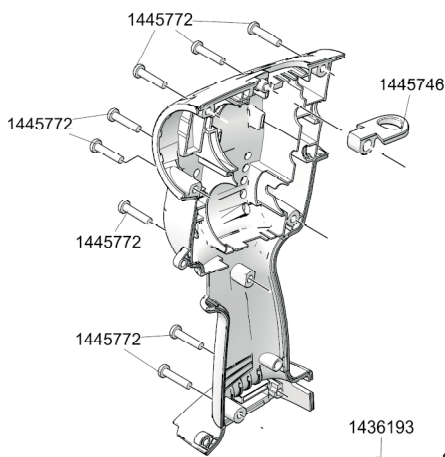
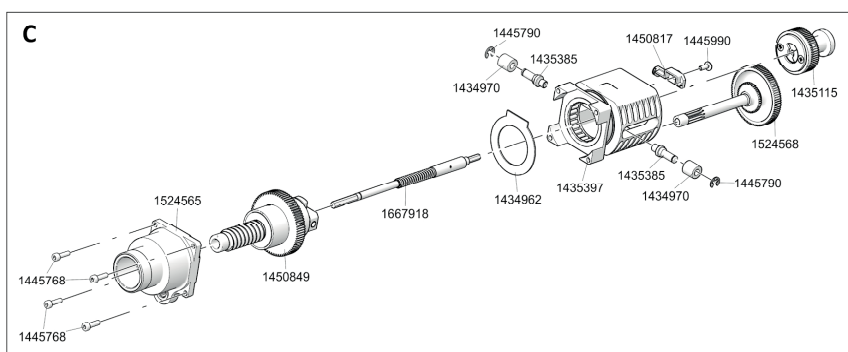
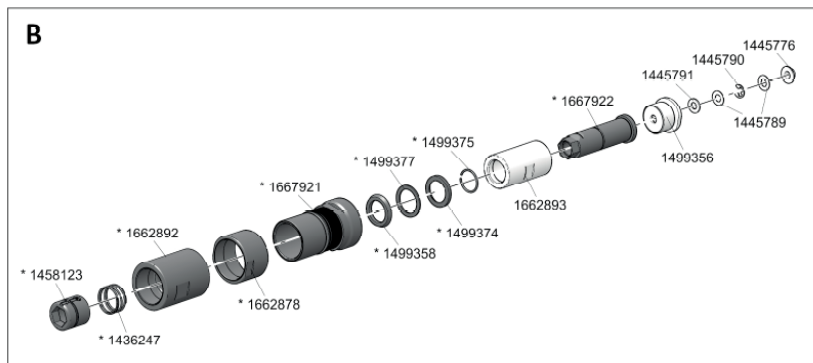
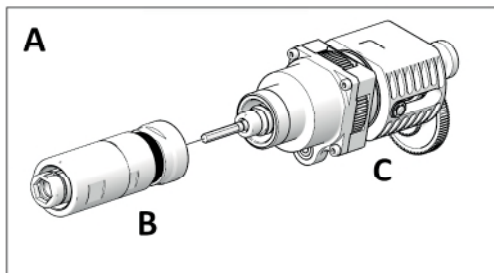
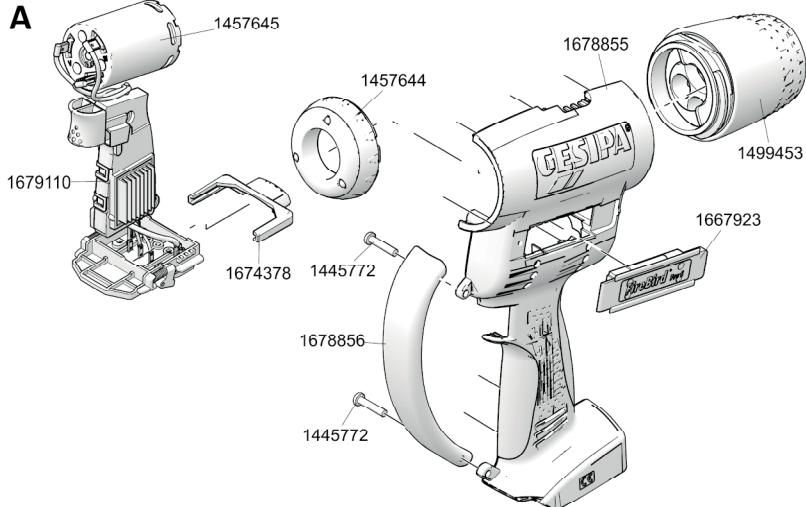
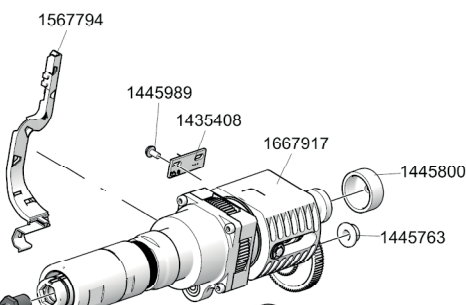


# AKKU-BLINDNIETMUTTERN-SETZGERÄTE

## FireBird® Pro S Gold Edition mit neuer CAS-Technologie - ab Mai 2021




- \* M6 - 1436221
- \* M8 - 1436222
- \* M10 - 1436223
- \* M6 - 1436214
- \* M8 - 1436215
- \* M10 - 1436216




\* Verschleißteile

# AKKU-BLINDNIETMUTTERN-SETZGERÄTE

## **FireBird® Pro S Gold Edition mit neuer CAS-Technologie - ab Mai 2021**

No.	
143 4962	Druckscheibe
143 4970	Sinterrolle
143 5115	Kupplung komplett
143 5385	Stift
143 5397	Lagerkäfig
143 5399	Gerätebügel
143 5408	LED-Platine
143 6193	Konterring
143 6214*	Gewindedorn M6
143 6215*	Gewindedorn M8
143 6216*	Gewindedorn M10
143 6221*	Mundstück M6
143 6222*	Mundstück M8
143 6223*	Mundstück M10
143 6247*	Feder
144 5746	Aufhänger Gold Edition
144 5763	Sinterbuchse
144 5768	Zylinderschraube
144 5772	Schraube
144 5776	Gleitlager
144 5789	Passscheibe
144 5790	Sicherungsring
144 5791	Scheibe
144 5800	Kappe
144 5989	Schraube
144 5990	Schraube
145 0817	Magnethalter
145 0849	Kugelgewindetrieb
145 7644	Beleuchtung

No.	
145 7645	Motor
145 8123*	Schieber komplett
149 9356	Zwischenhülse
149 9374*	Sperrscheibe
149 9375*	Sprengring
149 9377*	Scheibe
149 9453	Zubehörmagazin
152 4565	Lager
152 4568	Ritzelwelle
166 2878*	Einstellmutter
166 2892*	Stellstück
166 2893	Zugstück
166 7917	Antriebsinheit
166 7918	Drehstange
166 7921*	Grundhülse
166 7922*	Mitnehmer
166 7923	Abdeckung
167 4373*	Akkupack 2,0 Ah
167 4378	Arretierschieber
167 8855	Gehäuse
167 8856	Bügel
167 9110	E-Steuerung

\* Verschleißteile

