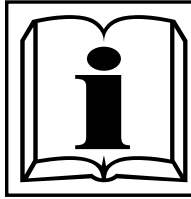


Betriebsanleitung

Werkstattwagen

ViGOR 1000XL

Operating Instructions



Tool Trolley

Mode d'emploi

Servante d'atelier

Instrucciones de uso

Carro para herramientas

Gebruiksaanwijzing

Gereedschapswagen

Istruzioni d'uso

Carrello portautensili

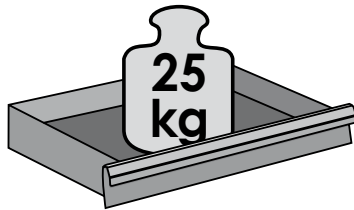
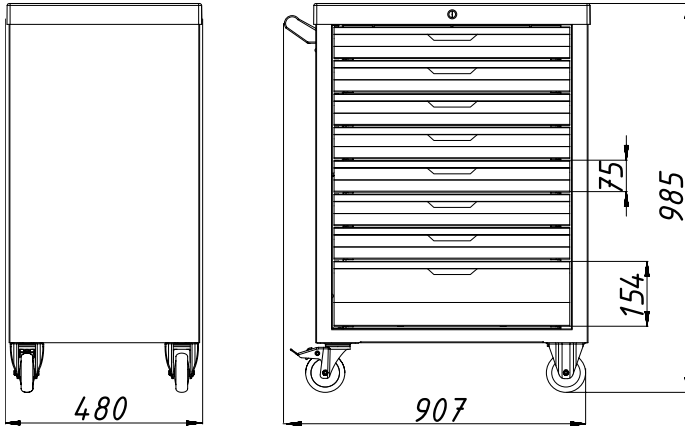


V4481





V4481



	Einzel- und Ersatzteile	Spare Parts
V1907	Bockrolle Ø 125 mm	Fixed Castor Ø 125 mm
V1908	Lenkrolle mit Bremse Ø 125 mm	Swivel Castor with brake Ø 125 mm
V1903	Führungsschienen	Drawer Rails (Pair)
V4122	Kunststoffhaube	Plastic Worktop
V4111	Hohes Schubfach	High Drawer
V4112	Flaches Schubfach	Flat Drawer
V1904	Verriegelungssystem	Locking System
Zubehör:		Accessories
V2393	Dosenhalter	Can holder
V2397	Papierrollenhalter	Holder for paper reel
V2398	Trennblech-Satz	Set separation sheets
V4481-1	Trennblech-Satz	Set separation sheets

