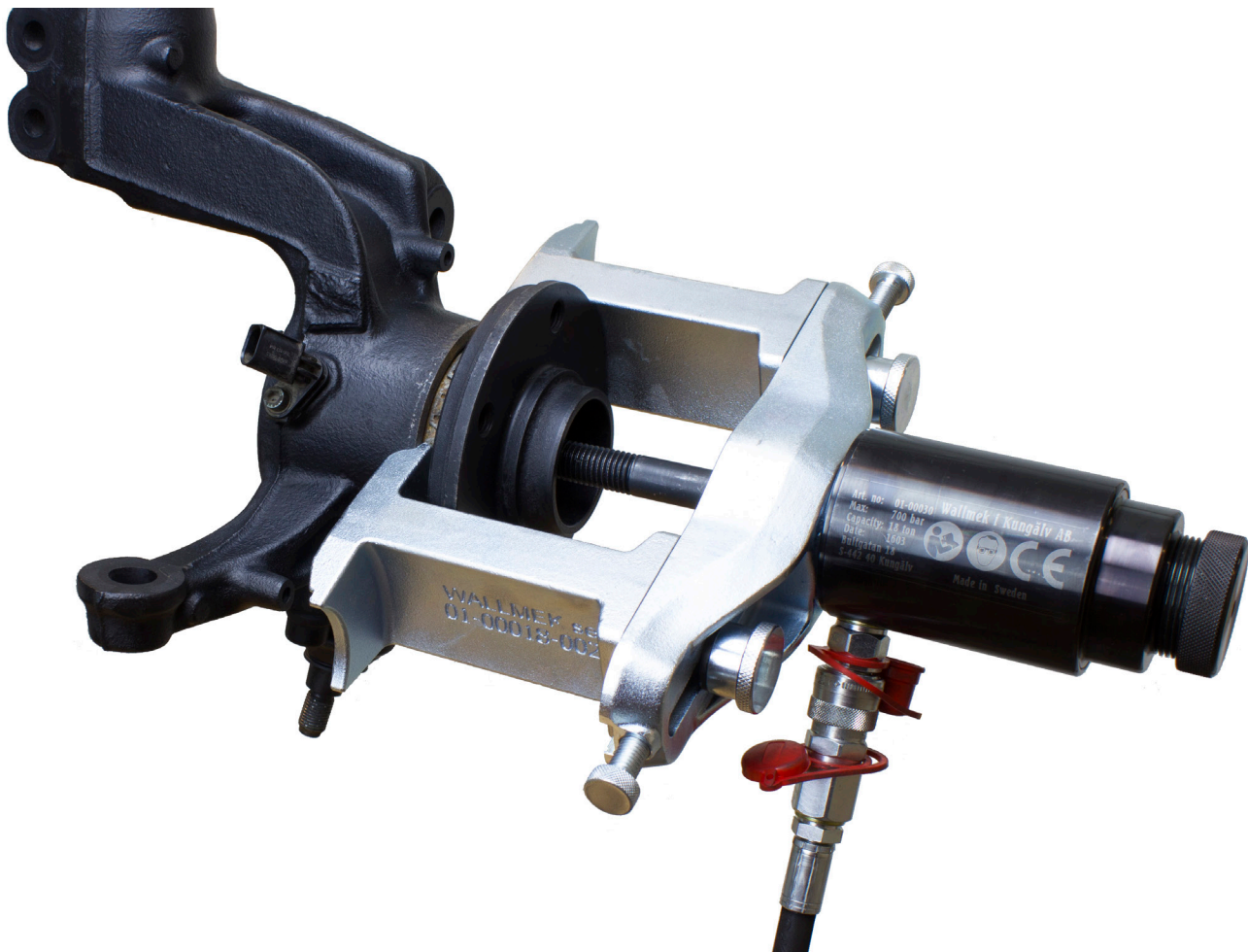


## Manual 01-00018



**01-00041-002** Patent Pending European Patent Application No. EP16200076.4  
Protected design within EU - RCD No. 003477090-0001/0002  
US Design Patent Pending - Patent Application No. 29/604 325  
**01-00030** Patent Pending European Patent Application No. EP15189415.1  
US Patent No. US 10047772 B2



**01-00018**

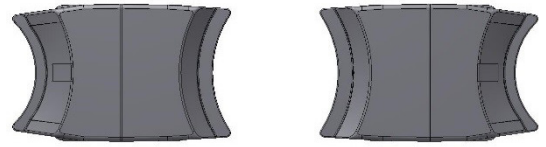
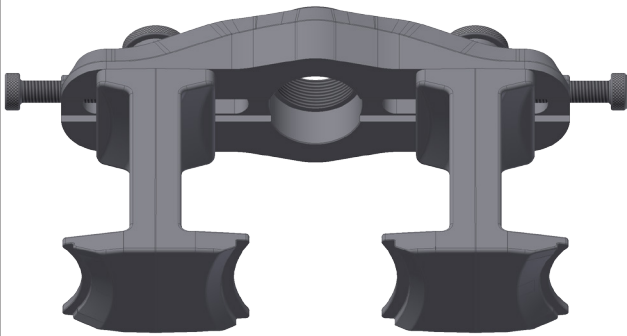
- 1. 01-00041-002
- 2. 01-00018-003 (2x)
- 3. 01-00018-004 (2x)
- 4. 01-00018-002 (2x)

Används med / to be used  
with / wird benutzt mit /  
utilize avec:

Cylinder  $\leq$  22 T  
1090-02-WAL  
01-00030  
01-00020

1090-25-10  
01-00040

Ø > 62 mm



Ø 62 mm

