

Manual hydrauliskt kulladsverktyg 04-00024

Svenska sida 2-9, Manual i original

Manual Hydraulic Ball Joint Tool 04-00024

English page 10-17

Arbeitsanleitung für hydraulisches Kugelgelenk Werkzeug 04-00024

Deutsch Seite 18-25

Outil hydraulique manuel pour joint à rotule 04-00024

Français page 26-33

Handleiding hydraulische kogeltrekker 04-00024

Nederlands pagina 34-41

Attrezzo manuale idraulico per giunti a sfera 04-00024

Italiano pagina 42-49



CE

04-00024

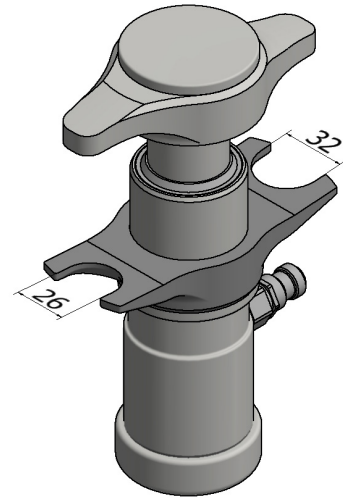
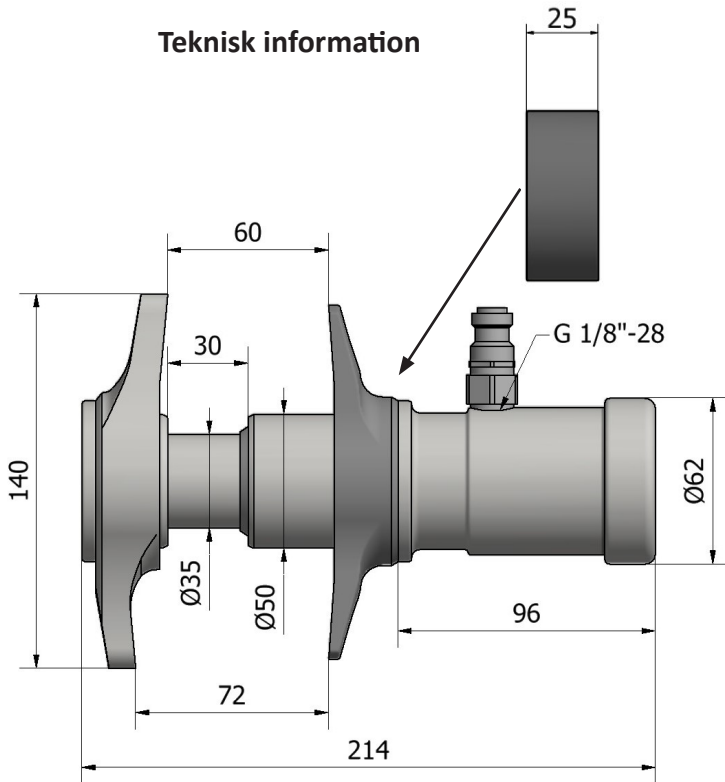
Patent Pending European Patent Application No. EP17179578.4
US Patent Application No. 16/021.868

Till ansvarig för hydraulverktyg 04-00024. Hydraulverktyget får användas endast för avsett ändamål. Läs därför noga igenom instruktionen före användning.

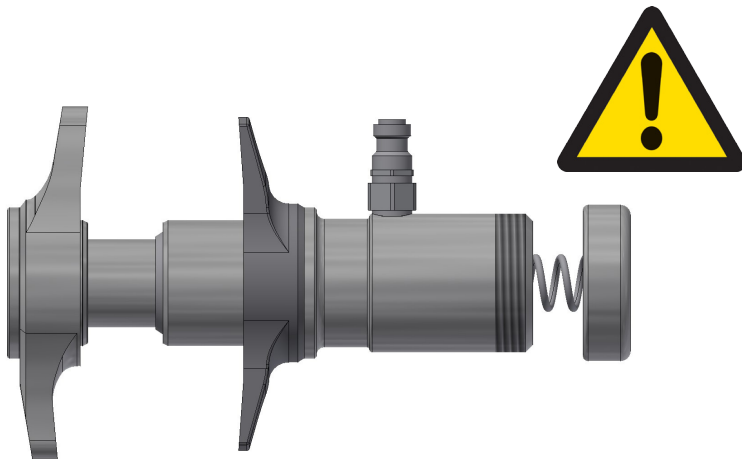
- | | |
|----|------------------------------|
| 1. | 04-00024-006 Topp |
| 2. | 04-00024-021 Pressverktyg |
| 3. | 04-00024-003 Kolv |
| 4. | 04-00024-002 Cylinder |
| 5. | 04-00024-022 Mothållsverktyg |
| 6. | 04-00024-011 Fångrem |
| 7. | 09-101156201 Cejnkoppling |
| 8. | 04-00024-020 Distansring |
| 9. | 04-00024-004 Gavel |
| | 04-00024-005 Returfjäder |
| | 04-00024-010 Packningssats |
| | 04-00024-007 Friktionsring |
| | 04-00024-012 Plastbricka |



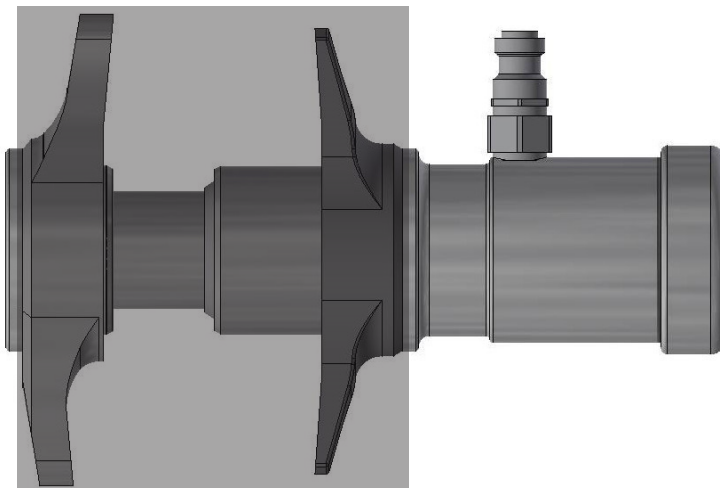
Teknisk information



Maximalt oljetryck:	700 bar
Maximal kraft:	4,5 ton
Slaglängd:	25 mm
Vikt:	3,3 kg



Hydraulverktyget 04-00024 är utrustat med retur fjäder för automatisk returnering av kolven. Fjäders är komprimerad med stor kraft. Endast personal med erforderliga kunskaper får öppna/serve hydraulcylindern.



Varning
 Klämrisk inom
 markerat område

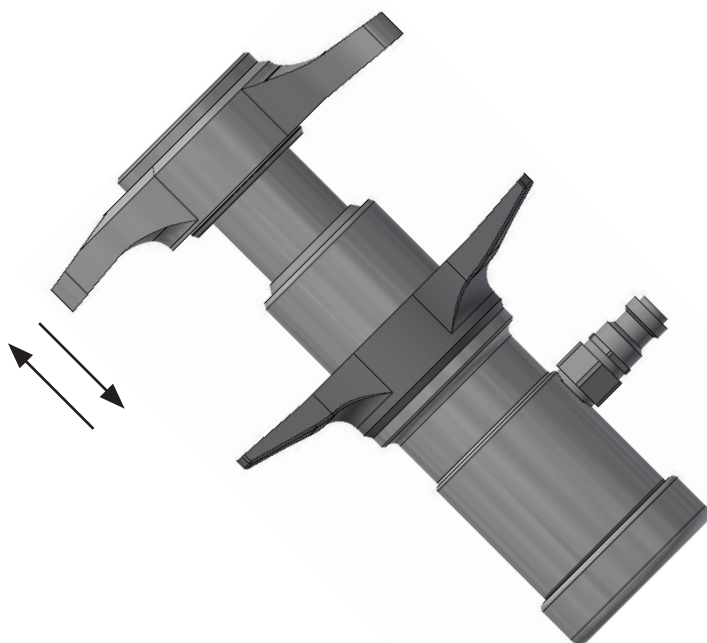
Manual hydrauliskt kulladsverktyg 04-00024

Hydraulverktyget skall användas med hydraulpump. Pumpen skall ha ett arbetstryck av max 700 bar samt vara självavlufande. Följande tre modeller från Wallmek är utprovade med hydraulverktyg 04-00024: 1030 manuell fotpump samt de pneumatiska hydraulpumparna 1035 och 1036. 1036 är utrustad med manometer och är den hydraulpump som rekommenderas för hydraulverktyg 04-00024.

Innan hydraulverktyget tas i bruk första gången skall det luftas.

Luftning av hydraulverktyget:

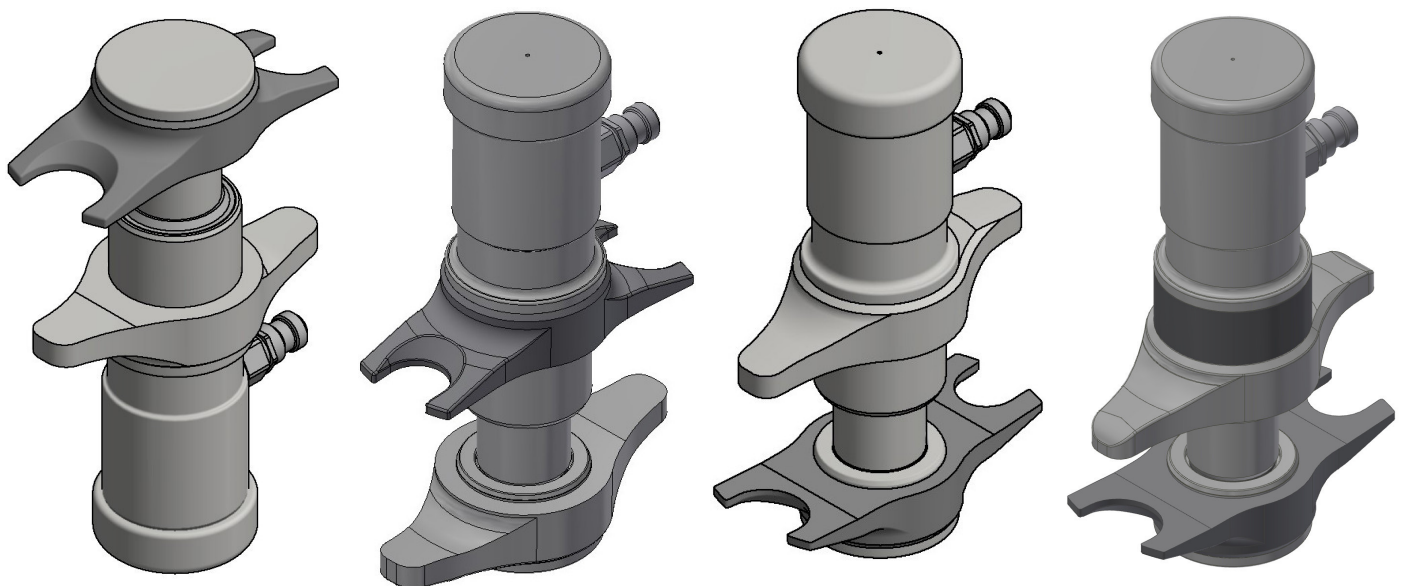
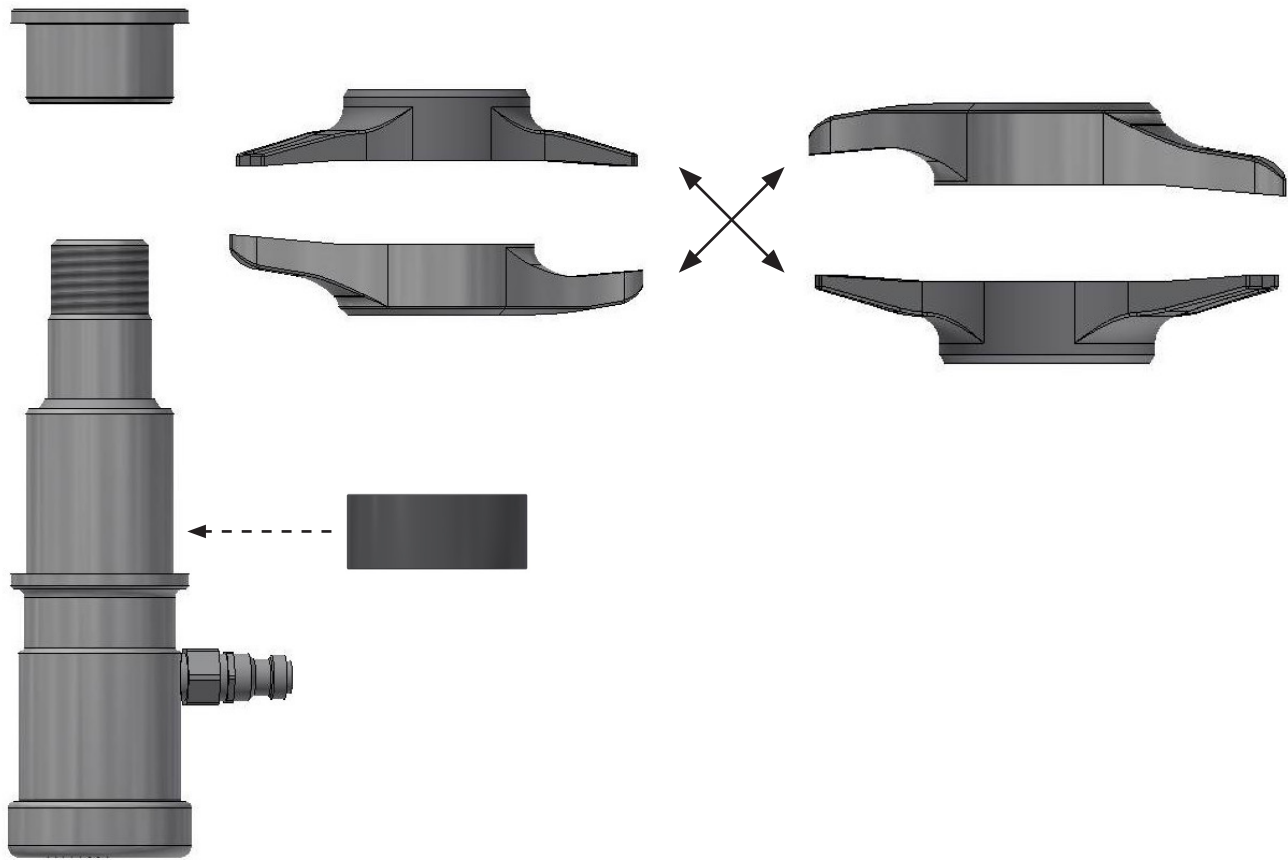
1. Anslut hydraulverktyget till hydraulpump.
2. Håll cylindern vinklad med hydraulkopplingen som på bilden.
3. Pumpa in kolven så den bottenar i cylindern.
4. Returnera kolven hela vägen.



Bär alltid skyddsglasögon vid arbete med hydraulverktyg

Säkerhet

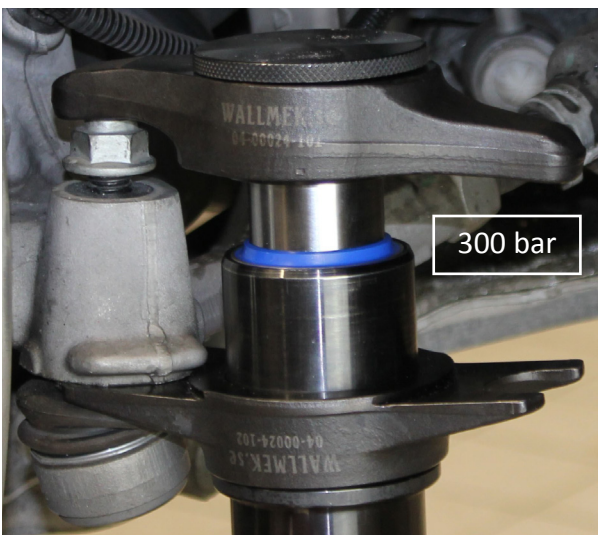
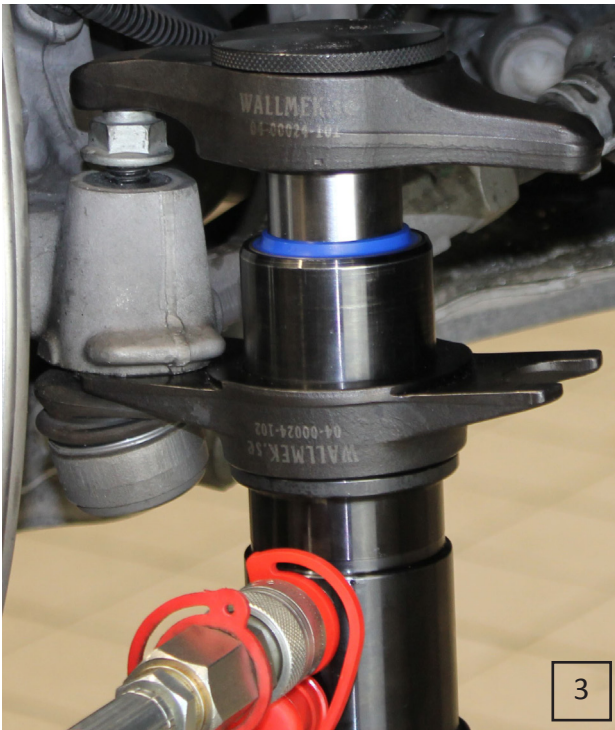
- Tillse att varje användare noggrant läser dessa instruktioner och till fullo förstår all information innan verktyget tas i bruk.
- Tillse att alla delar av verktyget är hela och rätt monterade innan användning.
- Vid felaktig användning övergår ansvaret till användaren.
- Bär alltid skyddsglasögon vid användning av hydraulverktyg.
- Använd hydraulverktyget i kombination med fångrem och skydd vid tryck över 300 bar.





Demontering av kulladen:

1. Lossa muttern på kulleden.
2. Låt muttern sitta kvar med skruven 2-3 mm ner. Detta för att få bättre anliggning mot pressverktyget samt för att skona gängan på skruven.
3. Passa in hydraulverktyget på kulleden. Se till att pressverktyg och mothållsverktyg ligger an riktigt. Mothållsverktyget skall hållas in så långt mot gummidamasken som möjligt. Hydraulkolven skall hållas parallellt med skruven på kulleden.
4. Pressa loss kulleden eller pressa max 300 bar.





Om kulleden inte lossat:

5. Håll trycket på 300 bar. Inspektera verktygets position på kulle. Är positionen bra fortsätt till punkt 6. Släpp annars trycket och justera positionen. Pressa till 300 bar igen.
6. Säkra verktyget i bilen med fångremmen så att verktyget inte kan falla ner. Montera skyddet 04-00015.



Reservdelar

- Använd endast högkvalitativ hydraulolja ISO VG 32 eller 46.
- Använd endast tillverkarens originalreservdelar.
- Felaktiga eller defekta reservdelar kan orsaka skada.
- Tillverkarens ansvar och garantier upphör vid användande av felaktiga reservdelar.
- Använd alltid avsedda verktyg vid isärtagning av hydraulcylindrar.
- I hydraulverktyg 04-00024 finns en komprimerad retur fjäder som kan fara iväg med stor kraft vid demontering.
- Endast personal med erforderlig kunskap får serva hydraulcylinder.



Miljö

- Wallmeks verktyg är designade för minimal miljöpåverkan.
- Oljespill skall tas om hand enligt lokala regler.
- Vid kassering skall hydraulolja tömmas ur cylindern och deponeras i enlighet med lokala regler.

Restriktioner

- Använd aldrig hydraulverktygen i kombination med värme, ej heller med induktionsvärmare. Värme kan leda till övertryck i hydraulcylindern.
- Hydraulverktygen får aldrig byggas om eller manipuleras av användaren. Görs det, övergår ansvaret omedelbart till användaren.
- Använd hydraulverktyget endast inom temperaturintervallet 15°C till 45°C.

Förvaring och underhåll

- Verktyget förvaras torrt och dammfritt.
- Förvara inte verktyget utomhus.
- Förvaringstemperatur 5°C till 45°C. Relativ fuktighet max 60 %.
- Får inte förvaras trycksatt.
- Efter användande, torka rent med torr trasa.

Vid funktionsstörningar, kontrollera följande:

Problem	Möjlig orsak	Åtgärd
Cylinderns kolv rör sig inte	Pumpens returventil öppen Läckande kopplingar Låg oljenivå i pump Pump defekt Slang trasig Pumpkapacitet för låg Kolven sitter fast Läckande tätningar Pumpens avluftning stängd/blockerad Luft i cylindern	Stäng ventilen Åtgärda läckage Fyll upp med hydraulolja Service på pump Byt ut slang Använd avsedd pump. Kontrollera tryck. Service Kontrollera yttre påverkan på hydraulcylinder Byt tätningar. Service Öppna luftskruv/rengör avluftningshål Lufta cylindern
Cylinderkolv rör sig delvis	Felaktig olja Låg oljenivå i pump Kolven sitter fast Koppling/nippel defekt Luft i cylindern	Töm, rengör och fyll på ny hydraulolja Fyll upp med hydraulolja Service på cylinder Byt koppling/nippel Lufta cylindern
Cylinderkolv rör sig ryckigt	Luft i hydraulsystemet Kolven sitter fast Luft i cylindern	Avlufta systemet Service på cylinder Lufta cylindern
Cylinderkolv rör sig men har låg kraft	Cylindertätningar läcker Pump defekt Läckande kopplingar Luft i cylindern	Byt tätningar, Service Service på pump Åtgärda läckage Lufta cylindern
Cylinder går ej tillbaka	Cylinderkolv defekt Pumpens returventil är stängd Knäckt slang Returfjäder defekt	Service Öppna returventil Byt slang Service

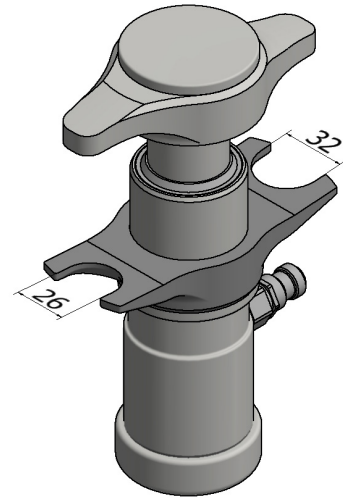
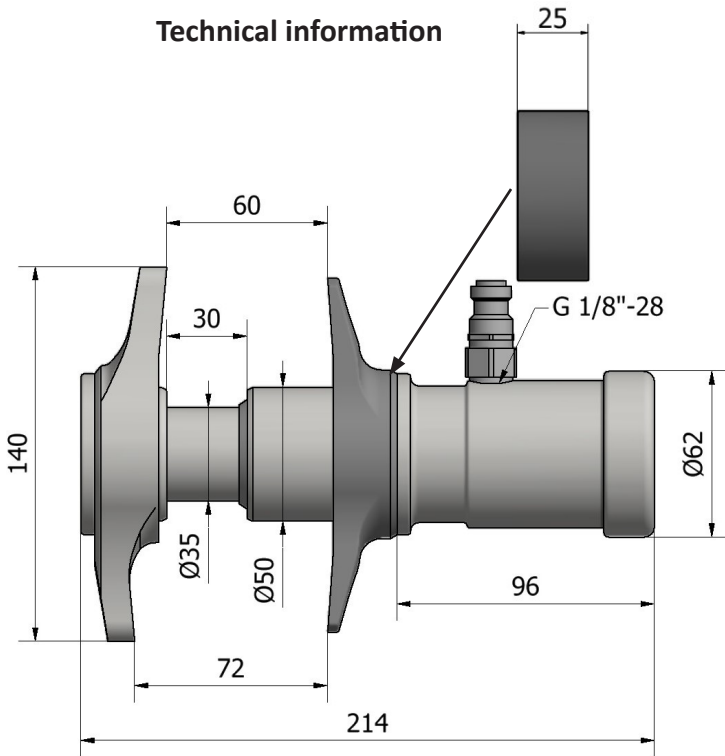
Vid fortsatta funktionsstörningar kontakta service.

To the person responsible for hydraulic tool 04-00024. The hydraulic tool may be used only for its intended purpose. Accordingly, read the instruction carefully before use.

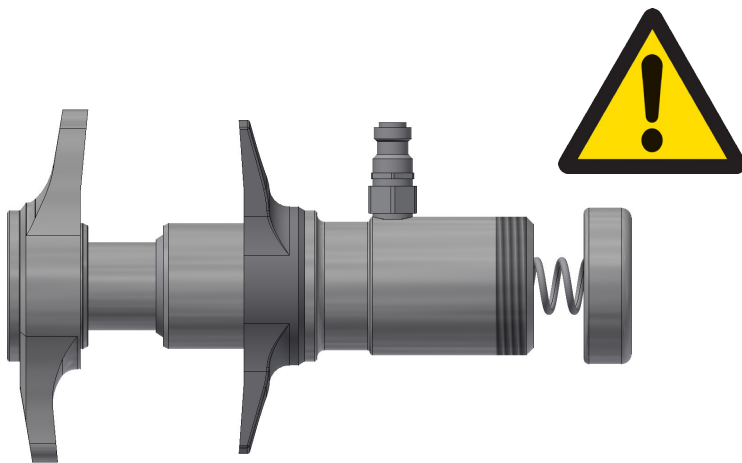
- | | |
|----|-------------------------------|
| 1. | 04-00024-006 Top |
| 2. | 04-00024-021 Press tool |
| 3. | 04-00024-003 Piston |
| 4. | 04-00024-002 Cylinder |
| 5. | 04-00024-022 Counterhold tool |
| 6. | 04-00024-011 Retaining strap |
| 7. | 09-101156201 Cejn coupling |
| 8. | 04-00024-020 Spacer ring |
| 9. | 04-00024-004 End piece |
| | 04-00024-005 Return spring |
| | 04-00024-010 Set of seals |
| | 04-00024-007 Friction ring |
| | 04-00024-012 Plastic washer |



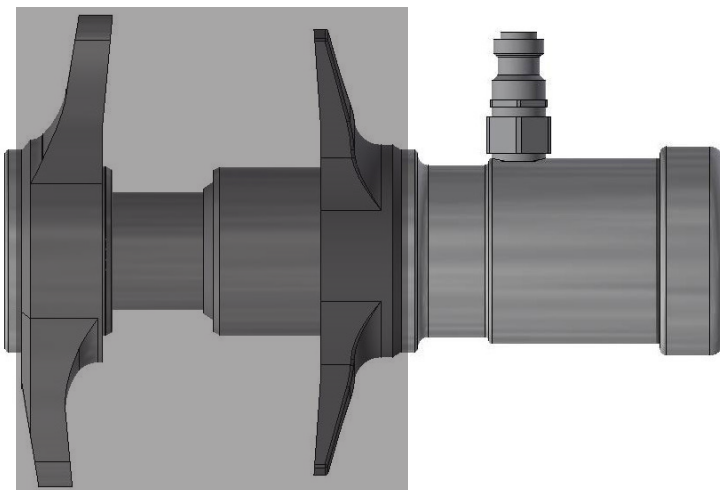
Technical information



Maximum oil pressure:	700 bar
Maximum force:	4,5 tonnes
Stroke length:	25 mm
Weight:	3,3 kg



The hydraulic tool 04-00024 is equipped with a return spring for automatic return of the piston. The spring is compressed with large force. Only personnel with the requisite knowledge may open/serve the hydraulic cylinder.



Warning
 Risk of crushing
 within the
 marked area

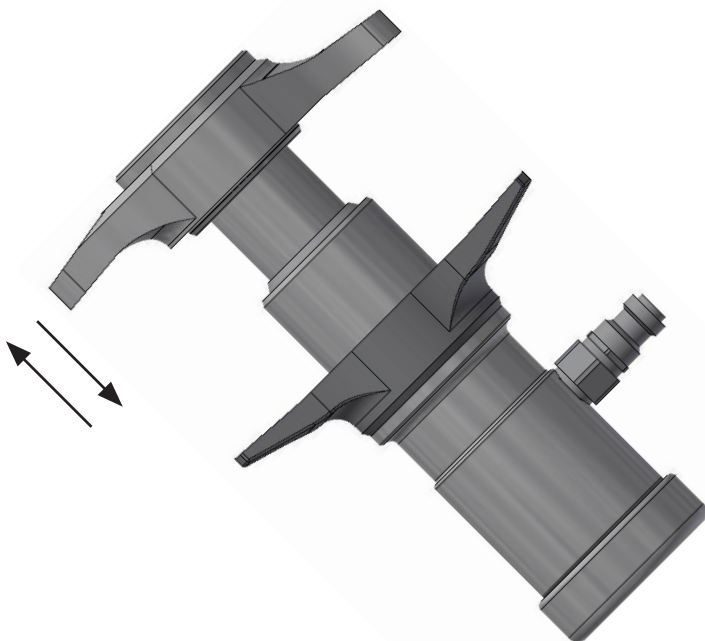
Manual Hydraulic Ball Joint Tool 04-00024

The hydraulic tool must be used with a hydraulic pump. The pump must have a working pressure of max 700 bar and be self-venting. The following three models from Wallmek are tested with the hydraulic tool 04-00024: 1030 manual foot pump and the pneumatic hydraulic pumps 1035 and 1036. 1036 is equipped with a pressure gauge and is the hydraulic pump recommended for hydraulic tool 04-00024.

The hydraulic tool must be vented before it is used for the first time.

Venting the hydraulic tool:

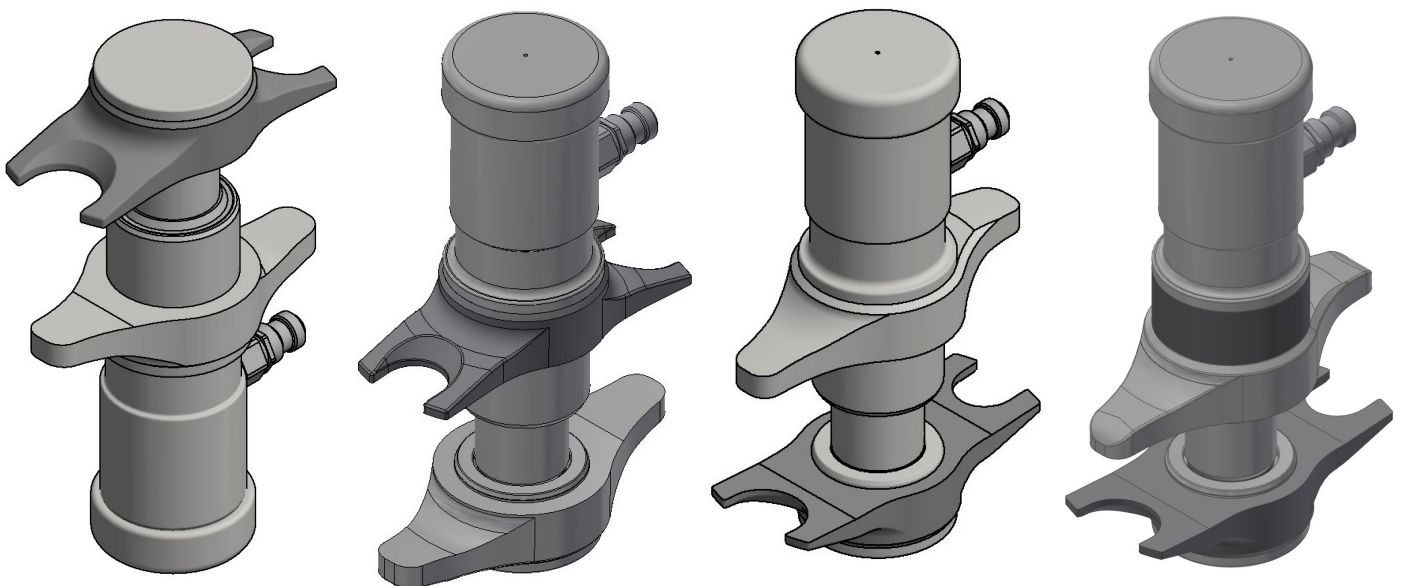
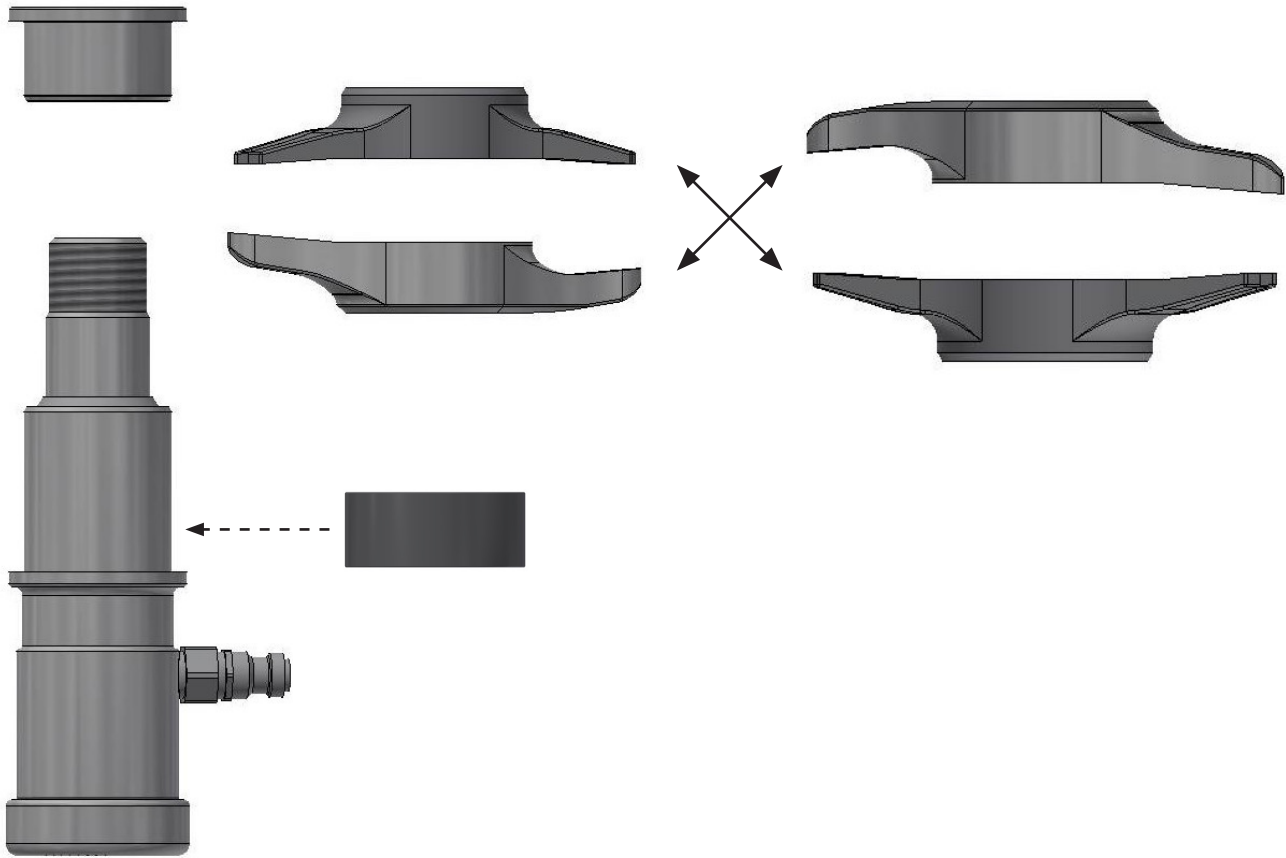
1. Connect the hydraulic tool to the hydraulic pump.
2. Keep the cylinder angled with the hydraulic coupling as illustrated.
3. Pump in the plunger until it bottoms in the cylinder.
4. Return the plunger fully.



Always wear safety glasses when working with hydraulic tools

Safety

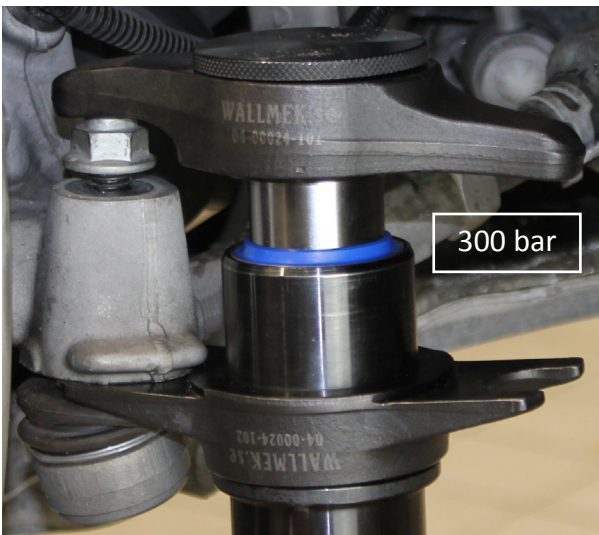
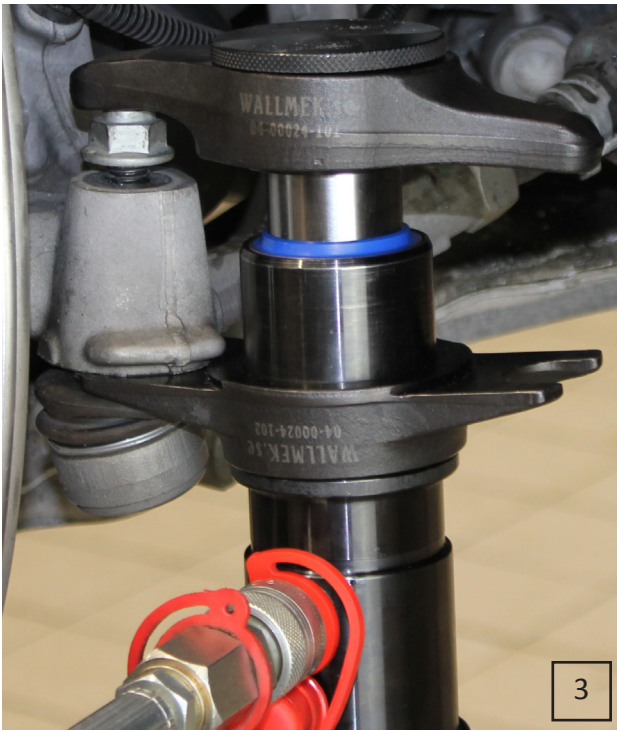
- Ensure that each user reads these instructions carefully and fully understands all of the information before using the tool.
- Ensure that all parts of the tools are in full working order and fitted correctly before use.
- In the event of incorrect use, responsibility transfers to the user.
- Always wear safety glasses when using the hydraulic tool.
- Use the hydraulic tool in combination with the retaining strap and guard at pressures over 300 bar.

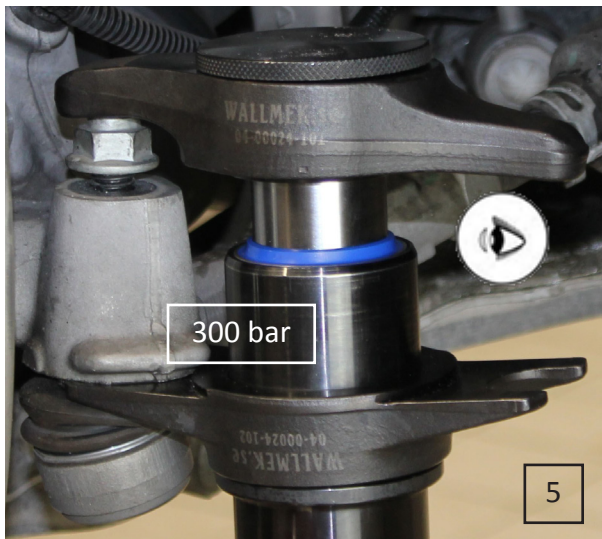




Dismantling a ball joint:

1. Loosen the nut on the ball joint.
2. Allow the nut to remain on the screw 2-3 mm down. This is to give better contact on the press tool and to protect the thread on the screw.
3. Align the hydraulic tool on the ball joint. Ensure that the press tool and counterhold tool make contact correctly. The counterhold tool must be held in as far as possible against the rubber gaiter. The hydraulic piston must be kept parallel with the screw on the ball joint.
4. Press out the ball joint or press max 300 bar.





If the ball joint does not release:

5. Keep the pressure at 300 bar. Inspect the tool's position on the ball joint. If the position is good, continue to point 6. Otherwise release the pressure and adjust the position. Press to 300 bar again.
6. Secure the tool in the car with the retaining strap so that the tool cannot fall down. Fit the guard 04-00015.



Spare parts

- Only use high quality hydraulic oil ISO VG 32 or 46.
- Only use the manufacturer's original spare parts.
- Incorrect or defective spare parts can cause damage.
- The manufacturer's liability and warranties become void with the use of incorrect spare parts.
- Always use tools designed to dismantle hydraulic cylinders.
- There is a compressed return spring in hydraulic tool 04-00024 that can fly away due to the large force during dismantling.
- Only personnel with the necessary knowledge may service the hydraulic cylinder.



Environment

- Wallmek's tools are designed for minimal environmental impact.
- Oil spillage must be taken care of according to local regulations.
- During disposal the hydraulic oil must be drained from the hydraulic cylinder and be deposited in accordance with local regulations.

Restrictions

- Never use hydraulic tools in combination with heat, this includes induction heaters. Heat can result in overpressure in the hydraulic cylinder.
- The hydraulic tools must never be rebuilt or manipulated by the user. This results in responsibility immediately transferring to the user.
- Only use the hydraulic tool within the temperature range 15°C to 45°C (59°F to 113°F).

Storage and maintenance

- The tool must be stored dry and free from dust.
- Do not store the tool outdoors.
- Storage temperature 5°C to +45°C (41°F to 113°F). Relative humidity max 60 %.
- Must not be stored pressurised.
- After use, wipe clean with a dry cloth.

In the event of functional disruptions, check the following:

Problem	Possible cause	Action
The cylinder plunger does not move	The pump's return valve is open Leaking couplings Low oil level in the pump Pump defective Broken hose Pump capacity too low Plunger jammed Leaking seals The pump's venting function is closed/ blocked Air in the cylinder	Close the valve Repair the leakage Fill with hydraulic oil Service the pump Replace the hose Use the intended pump. Check the pressure. Service Check external influence on the hydraulic cylinder Replace the seals. Service Open the air screw/clean the venting hole Vent the cylinder
Cylinder plunger moves partially	Wrong oil Low oil level in the pump Plunger jammed Coupling/nipple defective Air in the cylinder	Drain, clean and fill with new hydraulic oil Fill with hydraulic oil Cylinder service Replace the coupling/nipple Vent the cylinder
Cylinder plunger moves jerkily	Air in the hydraulic system Plunger jammed Air in the cylinder	Vent the system Cylinder service Vent the cylinder
Cylinder plunger moves, but with little power	Cylinder seals leak Pump defective Leaking couplings Air in the cylinder	Replace the seals, Service Service the pump Repair the leakage Vent the cylinder
Cylinder does not return	Cylinder plunger defective The pump's return valve is closed Ruptured hose Return spring defective	Service Open the return valve Replace the hose Service

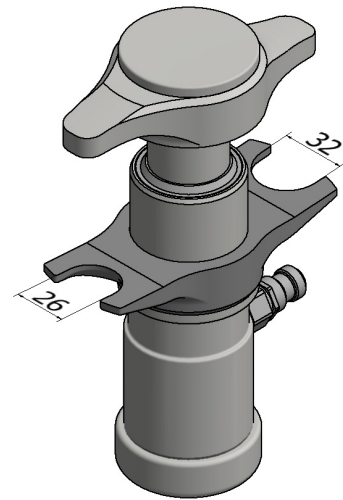
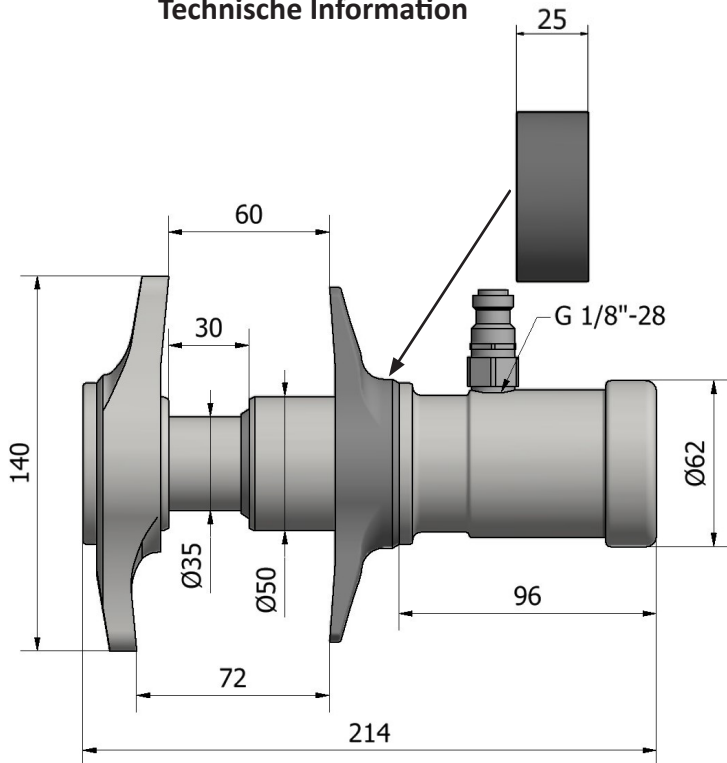
In the event of further operating disruptions contact service.

Für den Verantwortlichen des Hydraulikwerkzeugs 04-00024. Das Hydraulikwerkzeug darf nur für seinen vorgeschriebenen Zweck verwendet werden. Daher vor Benutzung des Werkzeugs die Anweisung sorgfältig durchlesen.

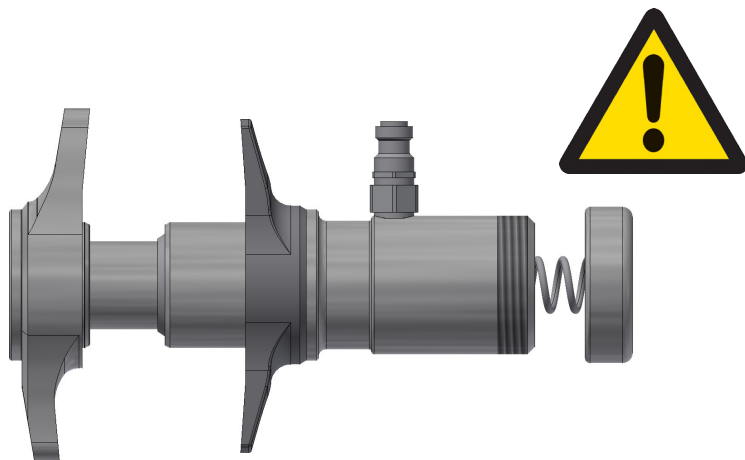
- | | |
|----|---------------------------------|
| 1. | 04-00024-006 Oberteil |
| 2. | 04-00024-021 Presswerkzeug |
| 3. | 04-00024-003 Kolben |
| 4. | 04-00024-002 Zylinder |
| 5. | 04-00024-022 Gegenhaltewerkzeug |
| 6. | 04-00024-011 Fangriemen |
| 7. | 09-101156201 CEJN-Kupplung |
| 8. | 04-00024-020 Distanzring |
| 9. | 04-00024-004 Stirnboden |
| | 04-00024-005 Rückholfeder |
| | 04-00024-010 Dichtungssatz |
| | 04-00024-007 Reibungsring |
| | 04-00024-012 Kunststoffscheibe |



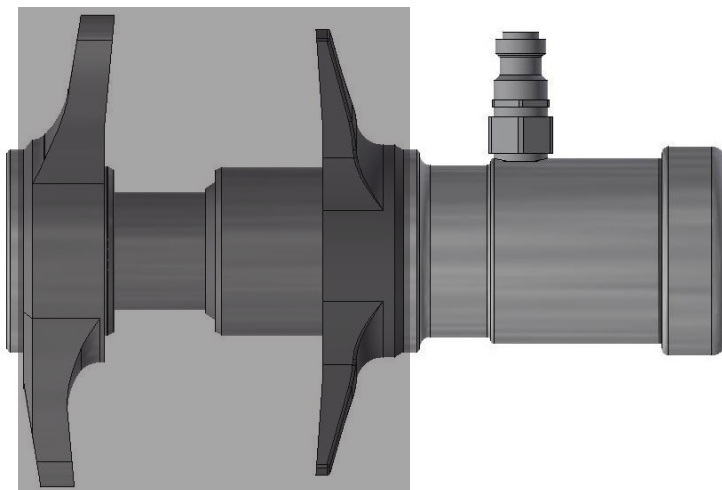
Technische Information



Maximaler Öldruck:	700 bar
Höchstkraft:	4,5 t
Hub:	25 mm
Gewicht:	3,3 kg



Hydraulikwerkzeug 04-00024 ist mit einer Rückholfeder zum automatischen Zurückfahren des Kolbens ausgestattet. Die Feder wurde mit großer Kraft zusammengedrückt. Nur Personal mit den erforderlichen Kenntnissen darf den Hydraulikzylinder öffnen und warten.



Warnung
 Quetschgefahr im
 gekennzeichneten Bereich

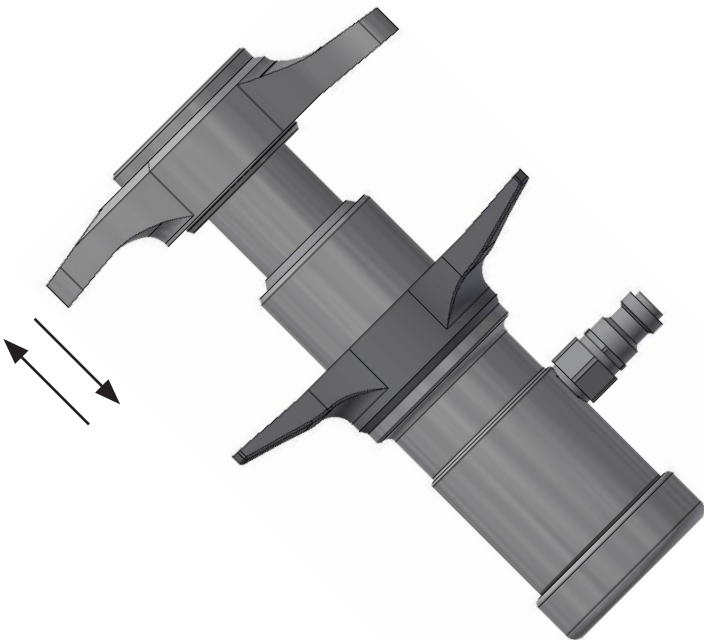
Anleitung für hydraulisches Kugelgelenk-Werkzeug 04-00024

Das Hydraulikwerkzeug muss zusammen mit der Hydraulikpumpe angewendet werden. Die Pumpe darf einen Arbeitsdruck von max. 700 bar haben sowie muss eine selbsttätige Entlüftung besitzen. Folgende drei Modelle von Wallmek wurden mit Hydraulikwerkzeug 04-00024 erprobt: 1030 manuelle Fußpumpe sowie die pneumatischen Hydraulikpumpen 1035 und 1036. 1036 ist mit Manometer ausgestattet und die für das Hydraulikwerkzeug 04-00024 empfohlene Hydraulikpumpe.

Das Hydraulikwerkzeug muss vor der ersten Inbetriebnahme entlüftet werden.

Entlüftung des Hydraulikwerkzeugs:

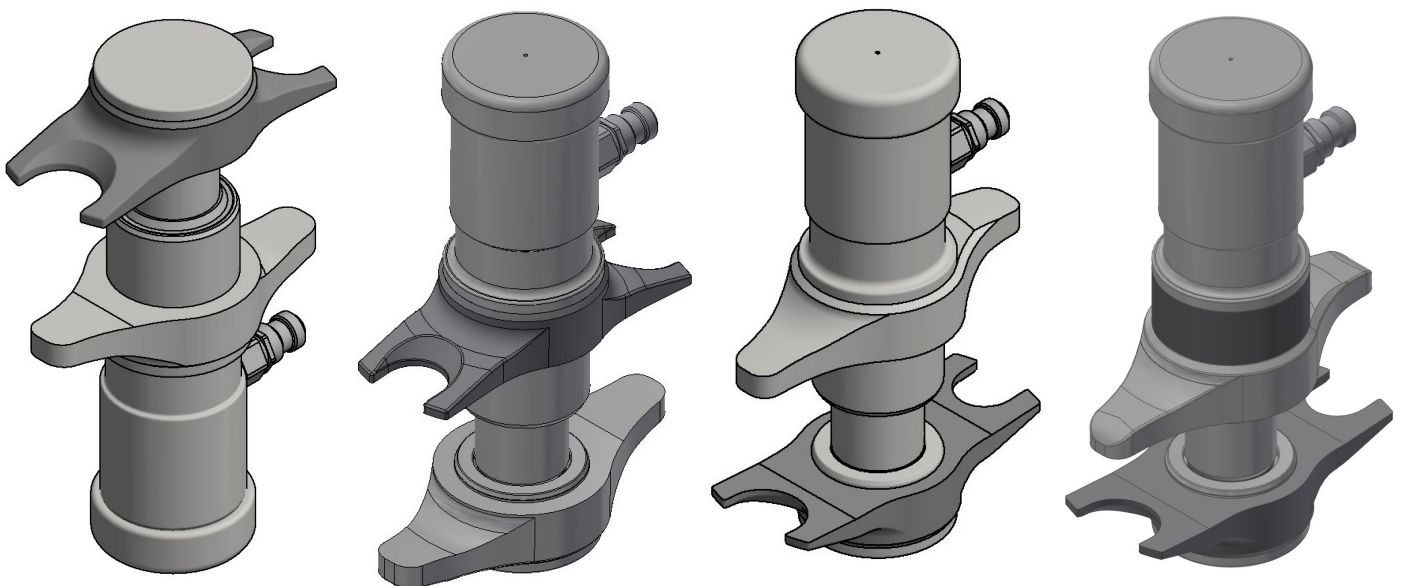
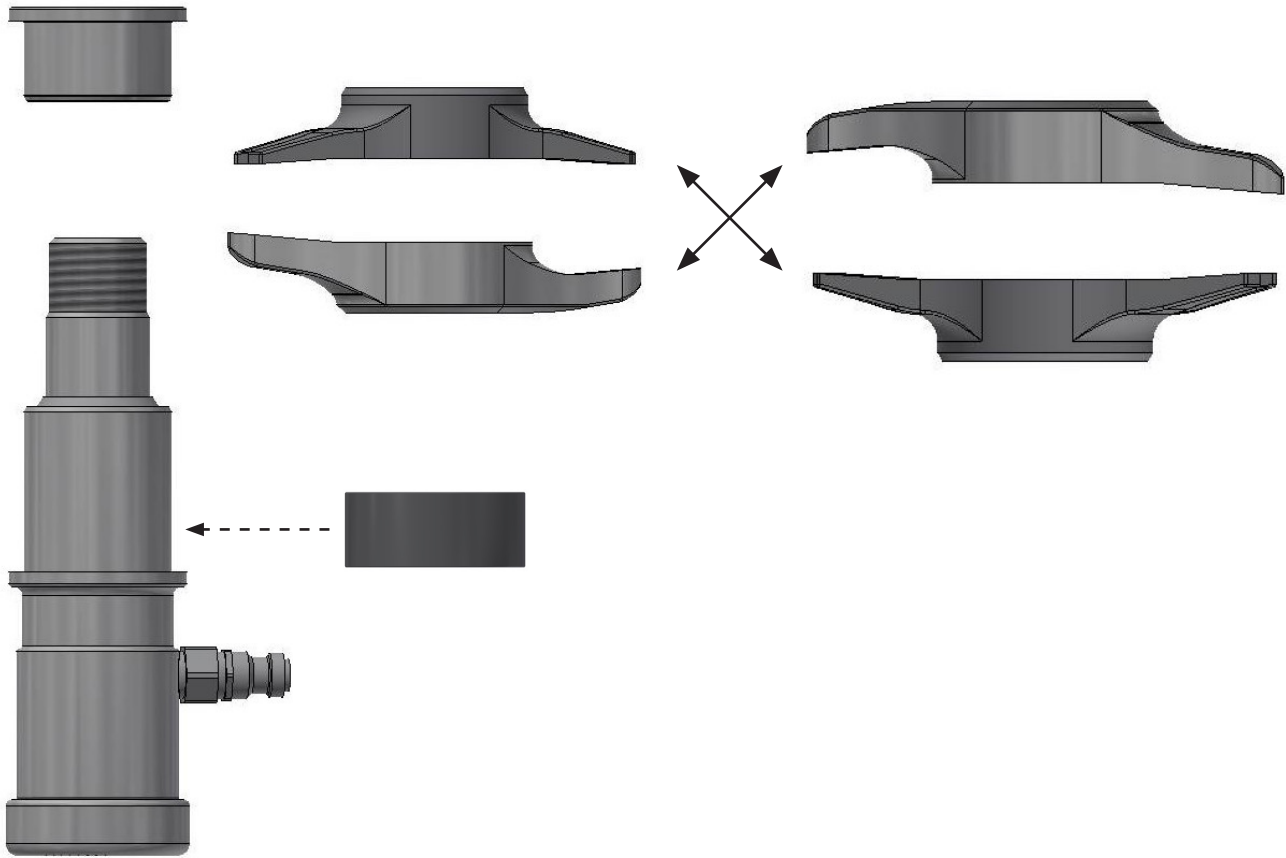
1. Hydraulikwerkzeug an die Hydraulikpumpe anschließen.
2. Den Zylinder mit der Hydraulikkupplung gemäß Abbildung gewinkelt halten.
3. Den Kolben so hineinpumpen, dass er am Zylinderboden anschlägt.
4. Den Kolben wieder ganz zurückfahren.



Bei Arbeiten mit Hydraulikwerkzeugen
stets eine Schutzbrille tragen

Sicherheit

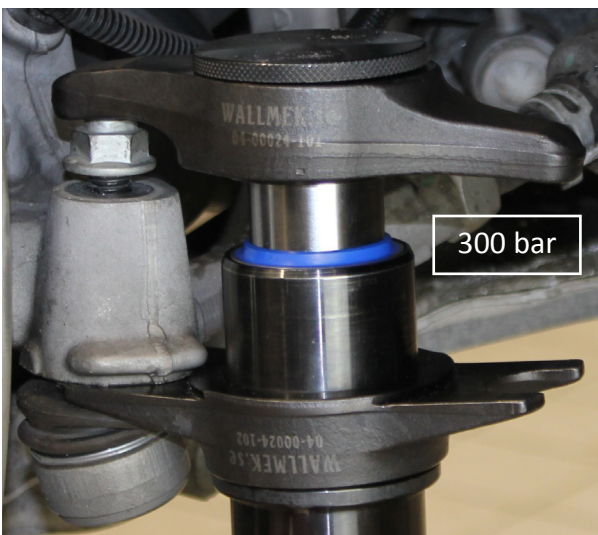
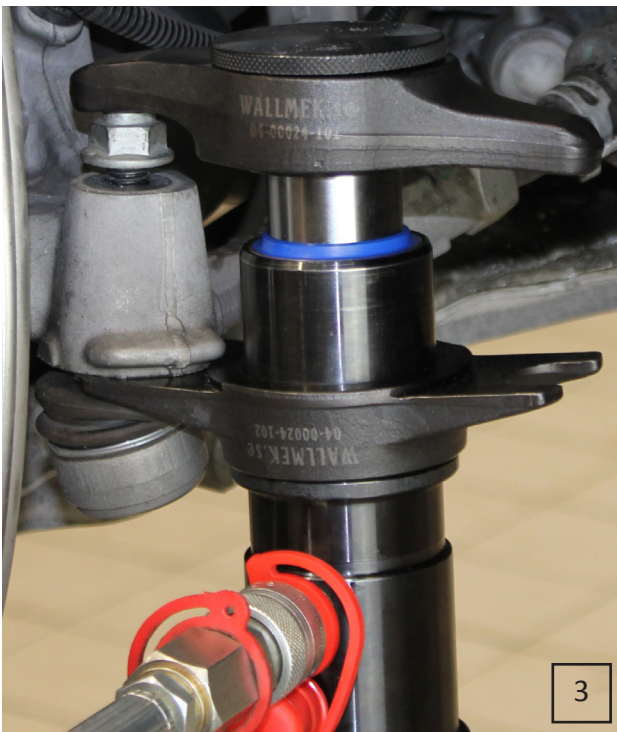
- Dafür sorgen, dass jeder Anwender vor der Benutzung des Werkzeugs diese Anweisungen genau durchgelesen und sämtliche Informationen vollständig verstanden hat.
- Vor der Benutzung des Werkzeugs sicherstellen, dass alle Werkzeugteile unbeschädigt und korrekt montiert sind.
- Bei falscher Benutzung trägt der Anwender die Verantwortung.
- Bei Benutzung von Hydraulikwerkzeugen ist stets eine Schutzbrille zu tragen.
- Bei einem Druck von über 300 bar das Hydraulikwerkzeug zusammen mit Fangriemen und Schutz anwenden.

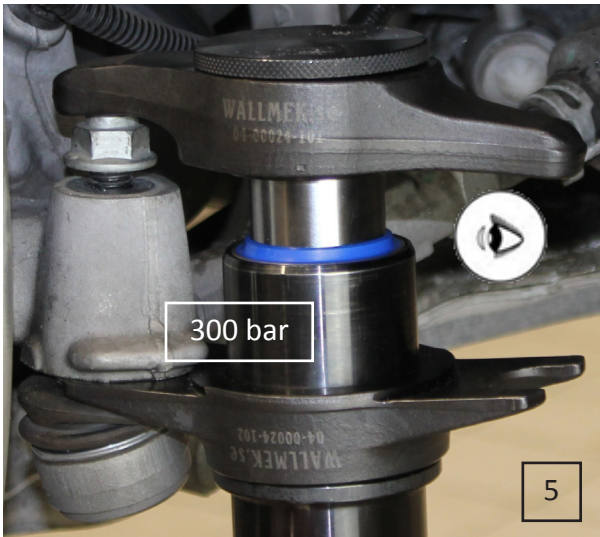




Ausbau des Kugelgelenks:

1. Mutter am Kugelgelenk lösen.
2. Die Mutter nicht entfernen, nur 2 bis 3 mm von der Schraube abschrauben. Auf diese Weise kann das Presswerkzeug besser angelegt werden und gleichzeitig wird das Gewinde der Schraube geschont.
3. Das Hydraulikwerkzeug am Kugelgelenk anlegen. Darauf achten, dass das Presswerkzeug und das Gegenhaltewerkzeug richtig anliegen. Das Gegenhaltewerkzeug muss so weit wie möglich in der Gummimanschette gehalten werden. Der Hydraulikkolben soll parallel zu der Schraube am Kugelgelenk gehalten werden.
4. Das Kugelgelenk abziehen oder mit max. 300 bar pressen.





Wenn sich das Kugelgelenk nicht lösen lässt:

5. Druck von 300 bar halten. Lage des Werkzeugs am Kugelgelenk kontrollieren. Ist die Lage zufriedenstellend, mit Punkt 6 fortfahren. Sonst den Druck lösen und die Lage justieren. Wieder mit 300 bar pressen.
6. Das Werkzeug im Fahrzeug mit dem Fangriemen sichern, so dass das Werkzeug nicht herunterfallen kann. Den Schutz 04-00015 anbringen.



Ersatzteile

- Nur hochwertiges Hydrauliköl ISO VG 32 oder 46 verwenden.
- Nur Originalersatzteile des Herstellers verwenden.
- Fehlerhafte oder defekte Ersatzteile können zu Beschädigungen führen.
- Bei der Verwendung fehlerhafter Ersatzteilen erlöschen die Haftungs- und Garantiepflichten des Herstellers.
- Beim Auseinanderbau von Hydraulikzylindern ist stets das dafür vorgesehene Werkzeug zu benutzen.
- Im Hydraulikwerkzeug 04-00024 befindet sich eine gespannte Rückholfeder, die beim Ausbau mit großer Kraft herausspringen kann.
- Die Wartung der Hydraulikwerkzeuge darf nur von Personal durchgeführt werden, das über die erforderlichen Kenntnissen verfügt.



Umwelt

- Die Werkzeuge von Wallmek sind so umweltfreundlich wie möglich gestaltet.
- Ausgetretenes Öl muss entsprechend den örtlichen Bestimmungen hantiert werden.
- Bei Entsorgung muss das Hydrauliköl aus dem Zylinder abgelassen und gemäß den geltenden örtlichen Bestimmungen deponiert werden.

Beschränkungen

- Die Hydraulikwerkzeuge nie zusammen mit Heizern, auch nicht mit Induktionsheizungen, benutzen. Wärme kann zu einem Überdruck im Hydraulikzylinder führen.
- Die Hydraulikwerkzeuge dürfen vom Benutzer weder umgebaut noch manipuliert werden. Bei Nichtbeachtung trägt der Benutzer die Verantwortung.
- Das Hydraulikwerkzeug nur in einem Temperaturbereich von 15 °C bis 45 °C benutzen.

Aufbewahrung und Wartung

- Das Werkzeug ist trocken und staubfrei aufzubewahren.
- Das Werkzeug darf nicht im Freien aufbewahrt werden.
- Aufbewahrungstemperatur: 5 °C bis 45 °C. Relative Luftfeuchtigkeit: max. 60 %.
- Darf nicht unter Druck aufbewahrt werden.
- Nach der Benutzung mit einem trockenen Lappen reinigen.

Bei Funktionsstörungen folgende Punkte prüfen:

Problem	Mögliche Ursache	Maßnahme
Der Kolben des Zylinders bewegt sich nicht	Rücklaufventil der Pumpe offen Undichte Kupplungen Ölstand in der Pumpe zu niedrig Pumpe defekt Defekter Schlauch Pumpenkapazität zu niedrig Der Kolben sitzt fest Leckende Dichtungen Entlüftung der Pumpe verschlossen/ blockiert Luft im Zylinder	Ventil schließen Undichtigkeit beseitigen Hydrauliköl auffüllen Service der Pumpe Schlauch austauschen Entsprechende Pumpe verwenden. Druck kontrollieren. Service Äußere Einflüsse auf den Hydraulikzylinder prüfen Dichtungen tauschen. Service Entlüftungsschraube öffnen/ Entlüftungsloch reinigen Zylinder entlüften
Zylinderkolben bewegt sich nur teilweise	Falsches Öl Ölstand in der Pumpe zu niedrig Der Kolben sitzt fest Kupplung/ Anschluss defekt Luft im Zylinder	Leeren, reinigen und neues Hydrauliköl einfüllen Hydrauliköl auffüllen Service des Zylinders Kupplung/ Anschluss tauschen Zylinder entlüften
Zylinderkolben bewegt sich ungleichmäßig	Luft im Hydrauliksystem Der Kolben sitzt fest Luft im Zylinder	System entlüften Service des Zylinders Zylinder entlüften
Zylinderkolben bewegt sich, jedoch nur mit wenig Kraft	Undichte Zylinderdichtungen Pumpe defekt Undichte Kupplungen Luft im Zylinder	Dichtungen tauschen, Service Service der Pumpe Undichtigkeit beseitigen Zylinder entlüften
Zylinder geht nicht zurück	Zylinderkolben defekt Rücklaufventil der Pumpe geschlossen Schlauch geknickt Rückholfeder defekt	Service Rücklaufventil öffnen Schlauch austauschen Service

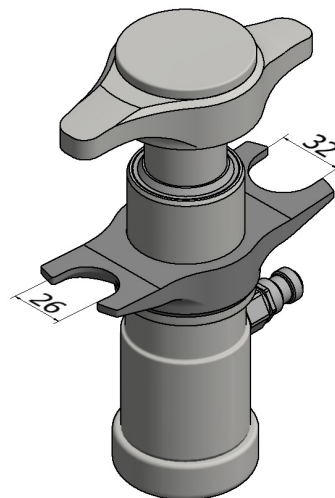
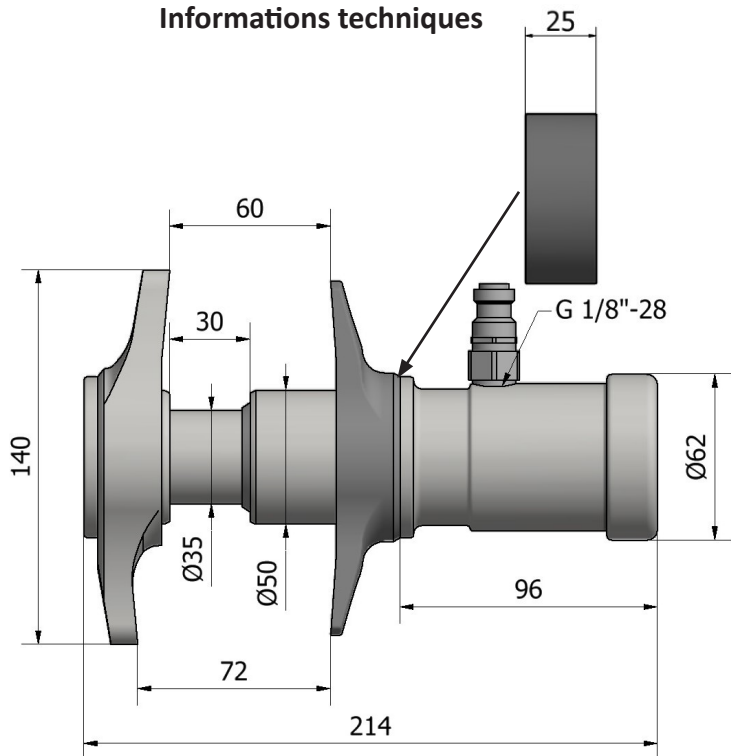
Bleiben die Funktionsstörungen bestehen, ist der Service zu kontaktieren.

À l'attention du responsable de l'outil hydraulique 04-00024. L'outil hydraulique doit être exclusivement utilisé pour l'usage auquel il est prévu. Par conséquent, lire avec attention les instructions avant l'utilisation.

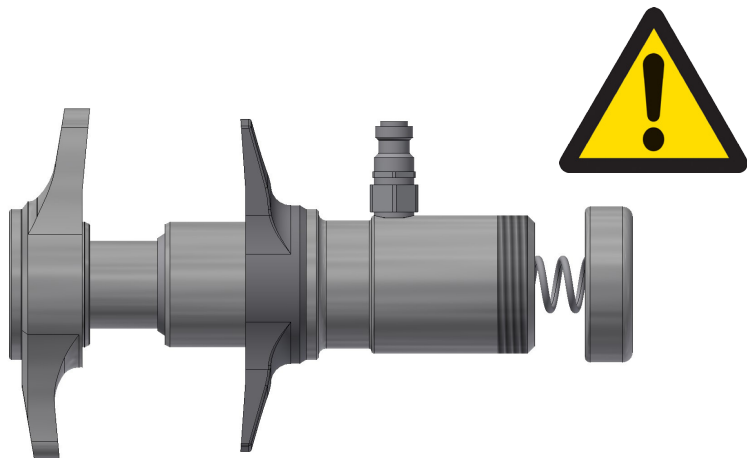
- | | |
|----|------------------------------------|
| 1. | 04-00024-006 Élément supérieur |
| 2. | 04-00024-021 Outil de presse |
| 3. | 04-00024-003 Piston |
| 4. | 04-00024-002 Vérin |
| 5. | 04-00024-022 Outil de contre-appui |
| 6. | 04-00024-011 Sangle |
| 7. | 09-101156201 Raccord CEJN |
| 8. | 04-00024-020 Entretoise |
| 9. | 04-00024-004 Paroi |
| | 04-00024-005 Ressort de rappel |
| | 04-00024-010 Ensemble de joints |
| | 04-00024-007 Segment de friction |
| | 04-00024-012 Rondelle en plastique |



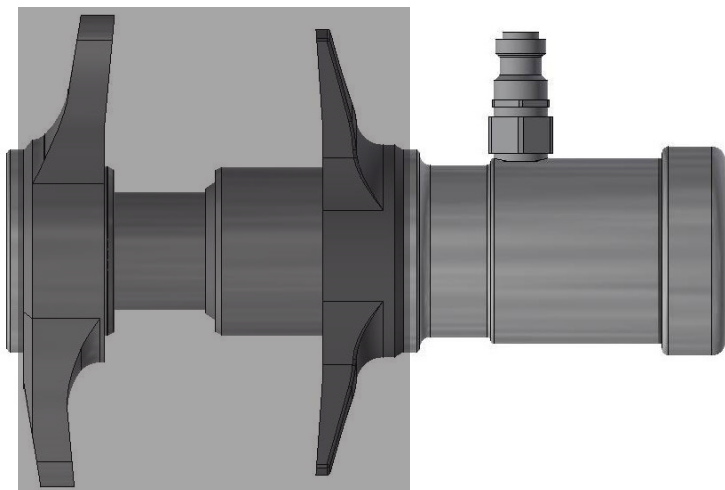
Informations techniques



Pression d'huile maximale:	700 bars
Poussée maximale:	4,5 tonnes
Course:	25 mm
Poids:	3,3 kg



L'outil hydraulique 04-00024 est équipé d'un ressort de rappel pour le retour automatique du piston. Le ressort est comprimé avec une grande force. Seul un personnel ayant les compétences nécessaires est autorisé à ouvrir/entretenir le vérin hydraulique.



AVERTISSEMENT
 Risque de pincement dans la zone marquée

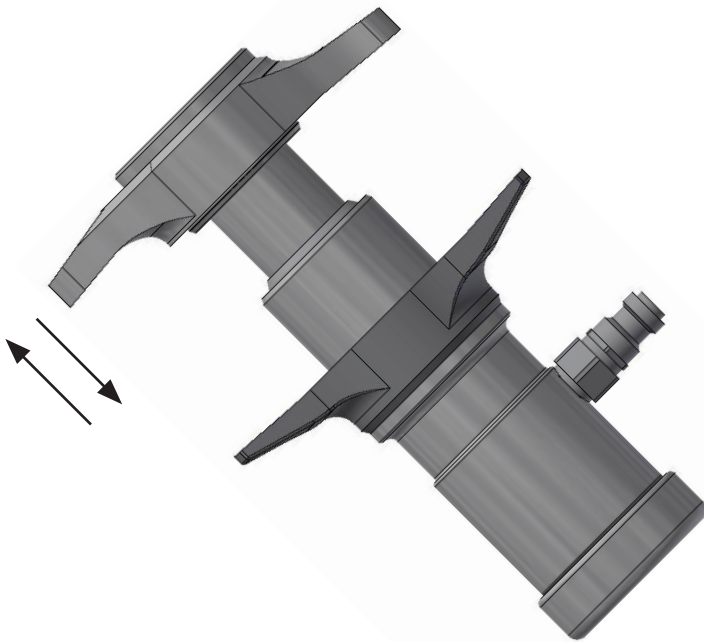
Outil hydraulique manuel pour joint à rotule 04-00024

L'outil hydraulique doit être utilisé avec une pompe hydraulique. La pompe doit avoir une pression de travail maximale de 700 bars avec purge automatique. Les trois modèles suivants de Wallmek sont testés avec l'outil hydraulique 04-00024 : pompe à pied manuelle 1030 et les pompes hydropneumatiques 1035 et 1036. Le modèle 1036 est équipé d'un manomètre. C'est le modèle de pompe hydraulique recommandé pour l'outil hydraulique 04-00024.

Avant la première utilisation, l'outil hydraulique doit être purgé.

Purge de l'outil hydraulique:

1. Raccorder l'outil hydraulique à la pompe hydraulique.
2. Tenir le vérin incliné avec le raccord hydraulique comme sur l'illustration.
3. Pomper pour rentrer la tige jusqu'au fond du vérin.
4. Retourner la tige complètement.



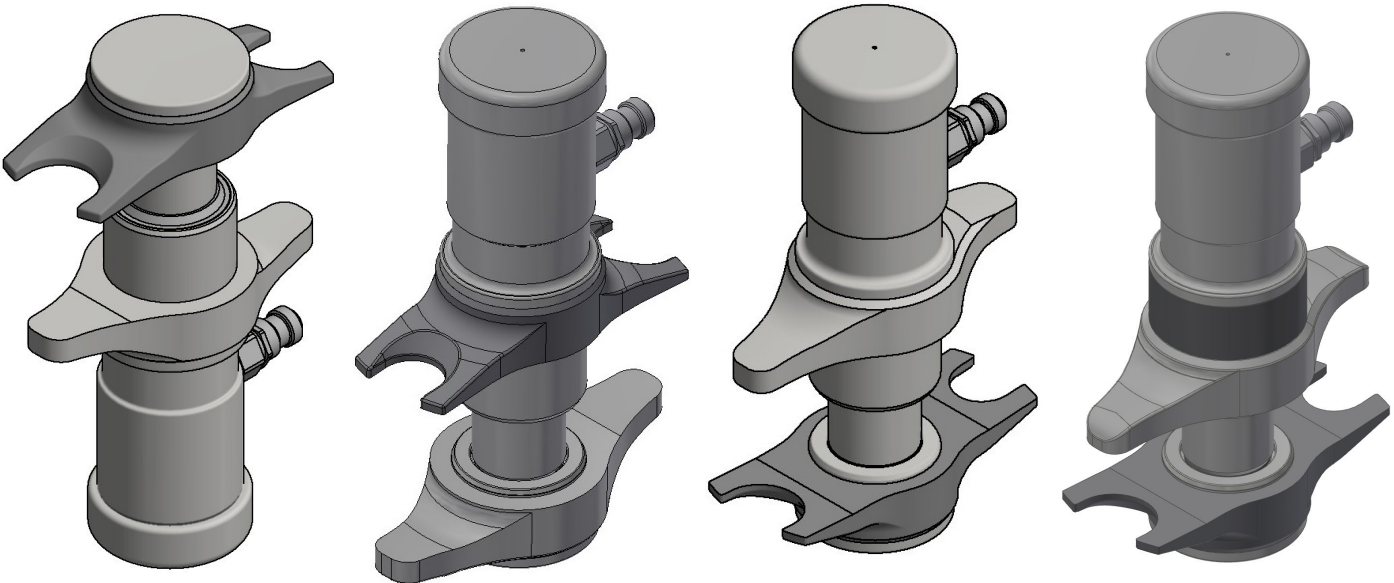
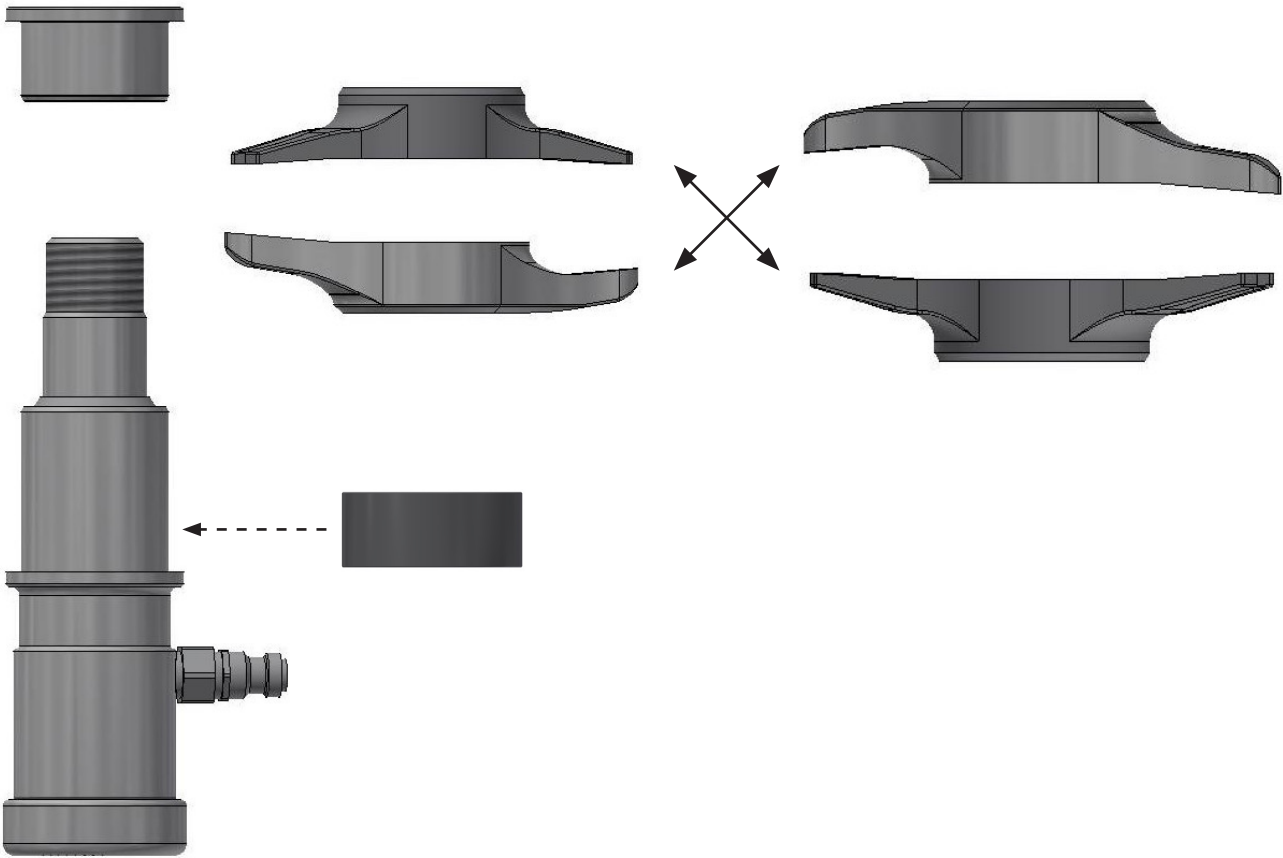
Toujours porter des lunettes de protection lors du travail avec les outils hydrauliques

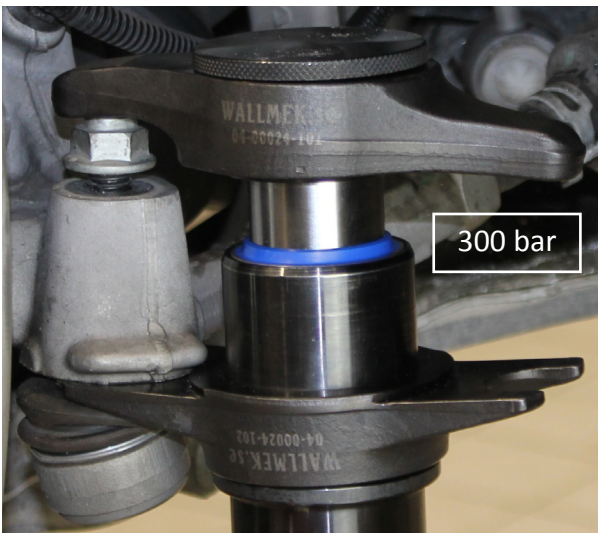
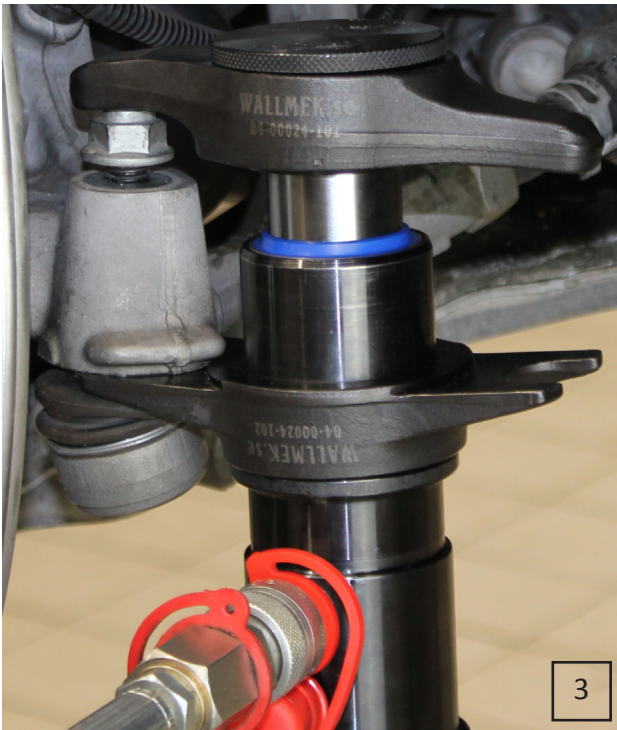
Sécurité

- Veiller à ce que chaque utilisateur lise méticuleusement ces instructions et comprenne complètement toutes les informations avant d'utiliser l'outil.
- Avant l'utilisation, vérifier que toutes les pièces de l'outil sont intactes et correctement assemblées.
- L'utilisateur assume toute responsabilité en cas d'utilisation incorrecte.
- Toujours porter des lunettes de protection lors de l'utilisation d'outils hydrauliques.
- Utiliser l'outil hydraulique avec la sangle et une protection lorsque la pression est supérieure à 300 bars.

WALLMEK i Kungälv AB - Outils spéciaux pour réparations auto

www.wallmek.se • info@wallmek.se • Tél. +46(0)303 58580 • Bultgatan 18, 442 20 Kungälv, Suède





Dépose du joint à rotule :

1. Desserrer l'écrou sur le joint à rotule.
2. Laisser l'écrou en place avec la vis à 2-3 mm. Cela permet d'obtenir un meilleur contact avec l'outil de presse mais aussi d'épargner le filetage de la vis.
3. Installer l'outil hydraulique sur le joint à rotule. Veiller à ce que le contact entre l'outil de pression et l'outil de contre-appui soit correct. L'outil de contre-appui doit être maintenu aussi loin que possible contre le soufflet en caoutchouc. Le piston hydraulique doit être maintenu parallèle à la vis du joint à rotule.
4. Presser pour libérer le joint à rotule ou utiliser une pression maximale de 300 bars.





Si le joint à rotule ne s'est pas détaché :

5. Maintenir la pression à 300 bars. Vérifier la position de l'outil sur le joint à rotule. Si la position est correcte, continuer avec le point 6. Sinon, relâcher la pression et ajuster la position. Appliquer à nouveau une pression de 300 bars.
6. Fixer l'outil dans la voiture à l'aide de la sangle afin d'éviter qu'il ne tombe. Poser la protection 04-00015.



Pièces de rechange

- Utiliser de l'huile de haute qualité ISO VG 32 ou 46 uniquement.
- Utiliser uniquement les pièces de rechange du fabricant.
- Les pièces incorrectes ou défectueuses peuvent entraîner des blessures.
- La garantie et la responsabilité du fabricant ne sont plus engagées en cas d'utilisation de pièces de rechange incorrectes.
- Toujours utiliser les outils adaptés lors de la dépose de l'outil hydraulique.
- L'outil hydraulique 04-00024 intègre un ressort de rappel comprimé qui peut être expulsé avec une grande force lors de la dépose.
- Seul le personnel possédant l'expérience requise doit assurer la maintenance du vérin hydraulique.



Environnement

- Les outils Wallmek sont conçus pour un impact minimal sur l'environnement.
- Remédier aux fuites d'huile conformément aux réglementations locales.
- Pour la mise au rebut, l'huile hydraulique doit être vidangée du vérin hydraulique et mise au rebut conformément aux réglementations locales.

Restrictions

- Ne jamais utiliser l'outil hydraulique en combinaison avec une source de chaleur, ni avec un radiateur à induction. La chaleur peut provoquer une surpression dans le vérin hydraulique.
- L'outil hydraulique ne doit jamais être modifié ni altéré par l'utilisateur. Dans ce cas, toute responsabilité est immédiatement assumée par l'utilisateur.
- Utiliser l'outil hydraulique uniquement sur la plage de température indiquée : 15 °C à 45 °C.

Stockage et maintenance

- L'outil doit être stocké dans un endroit sec et non poussiéreux.
- Ne pas stocker l'outil à l'intérieur.
- Température de stockage 5 °C à +45 °C. Humidité relative maxi. 60 %.
- Stockage sous pression interdit.
- Après utilisation, sécher et nettoyer avec un chiffon sec.

En cas de problèmes de fonctionnement, contrôler les éléments suivants :

Problème	Cause possible	Action
La tige du vérin ne se déplace pas	Soupape de retour de pompe ouverte Fuite des raccords Niveau d'huile bas dans la pompe Pompe défectueuse Flexible défectueux Capacité de pompe trop basse La tige est bloquée Fuite aux joints Purge de la pompe bouchée/bloquée Présence d'air dans le vérin	Fermer la soupape Remédier à la fuite Remplir avec de l'huile hydraulique Maintenance de la pompe Remplacer le flexible Utiliser la pompe adaptée. Contrôler la pression. Maintenance Contrôler l'effet externe du vérin hydraulique Remplacer les joints. Maintenance Ouvrir la vis de purge/nettoyer l'orifice de purge Purger le vérin
La tige du vérin se déplace partiellement	Huile incorrecte Niveau d'huile bas dans la pompe La tige est bloquée Raccord/manchon défectueux Présence d'air dans le vérin	Vidanger, nettoyer et remplir d'huile hydraulique neuve Remplir avec de l'huile hydraulique Maintenance du vérin Remplacer le raccord/manchon Purger le vérin
La tige de vérin se déplace avec saccades	Air dans le circuit hydraulique La tige est bloquée Présence d'air dans le vérin	Purger le circuit Maintenance du vérin Purger le vérin
La tige du vérin se déplace avec une puissance faible	Les joints de vérin fuient Pompe défectueuse Fuite des raccords Présence d'air dans le vérin	Remplacer les joints, maintenance Maintenance de la pompe Remédier à la fuite Purger le vérin
Le vérin ne revient pas	Tige de vérin défectueuse La soupape de retour de la pompe est fermée Flexible cassé Ressort de rappel défectueux	Maintenance Ouvrir la soupape de retour Remplacer le flexible Maintenance

Si les problèmes de fonctionnement continuent, contacter la maintenance.

WALLMEK i Kungälv AB - Speciaal gereedschap voor voertuigreparaties

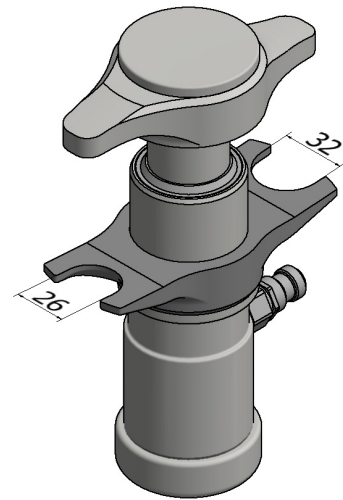
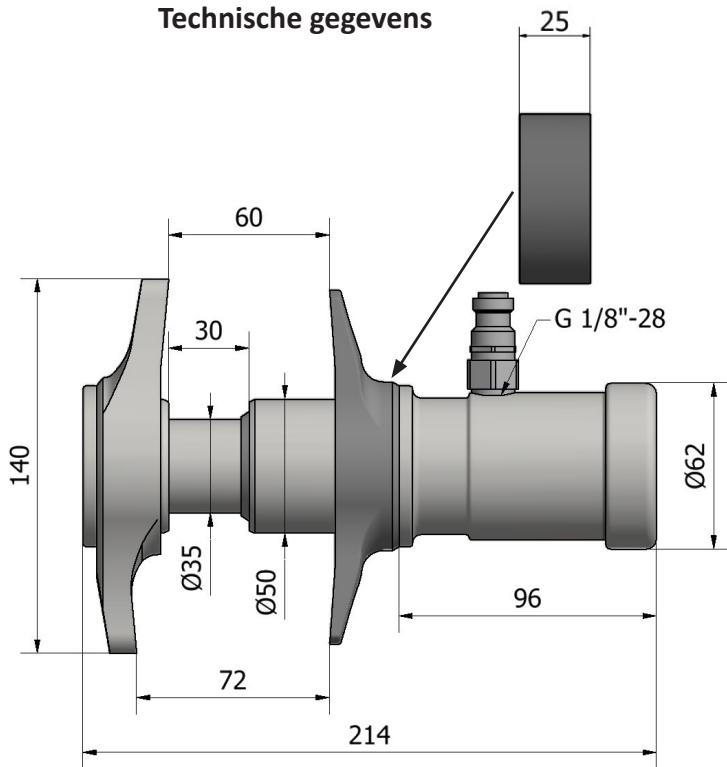
www.wallmek.se • info@wallmek.se • Tel. +46(0)303 58580 • Bultgatan 18, 442 20 Kungälv, Zweden

Ter attentie van de gebruiker van hydraulisch gereedschap 04-00024. Gebruik het hydraulische gereedschap alleen voor de beoogde toepassing. Neem daarom vóór het gebruik de instructie zorgvuldig door.

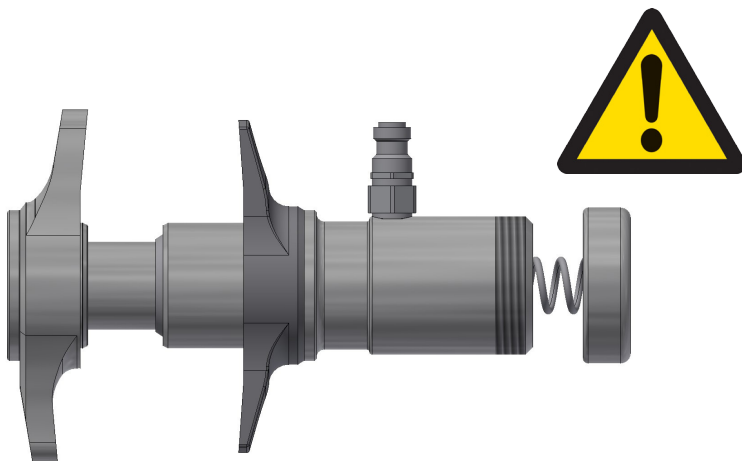
- | | |
|----|-------------------------------|
| 1. | 04-00024-006 Bovenplaat |
| 2. | 04-00024-021 Persklem |
| 3. | 04-00024-003 Zuiger |
| 4. | 04-00024-002 Cilinder |
| 5. | 04-00024-022 Tegenhouder |
| 6. | 04-00024-011 Bevestigingsband |
| 7. | 09-101156201 CEJN-koppeling |
| 8. | 04-00024-020 Afstandbuis |
| 9. | 04-00024-004 Einddeksel |
| | 04-00024-005 Retourveer |
| | 04-00024-010 Set afdichtingen |
| | 04-00024-007 Wrijvingsring |
| | 04-00024-012 Kunststof ring |



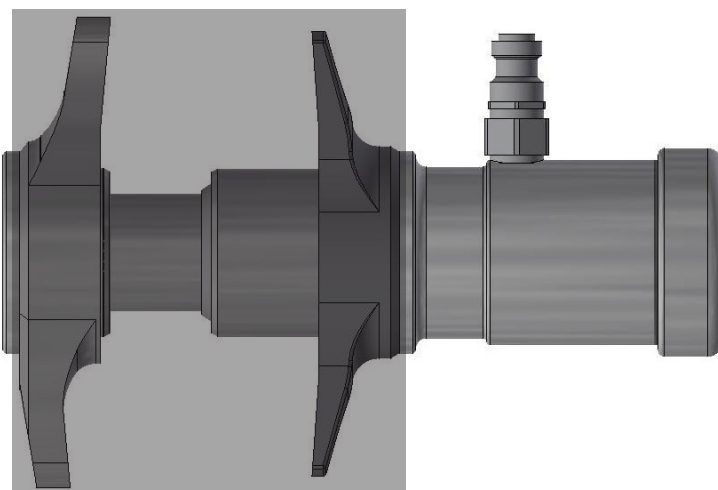
Technische gegevens



Maximale oliedruk:	700 bar
Maximale kracht:	4,5 ton
Slaglengte:	25 mm
Gewicht:	3,3 kg



Hydraulisch gereedschap 04-00024 is voorzien van een retourveer zodat de zuiger automatisch terugveert. De veer is sterk gecomprimeerd. Demontage/onderhoud van/aan de hydraulische cilinder is voorbehouden aan personeel met kennis van zaken.



WAARSCHUWING
 Beknellingsgevaar binnen
 het gemarkeerde gebied

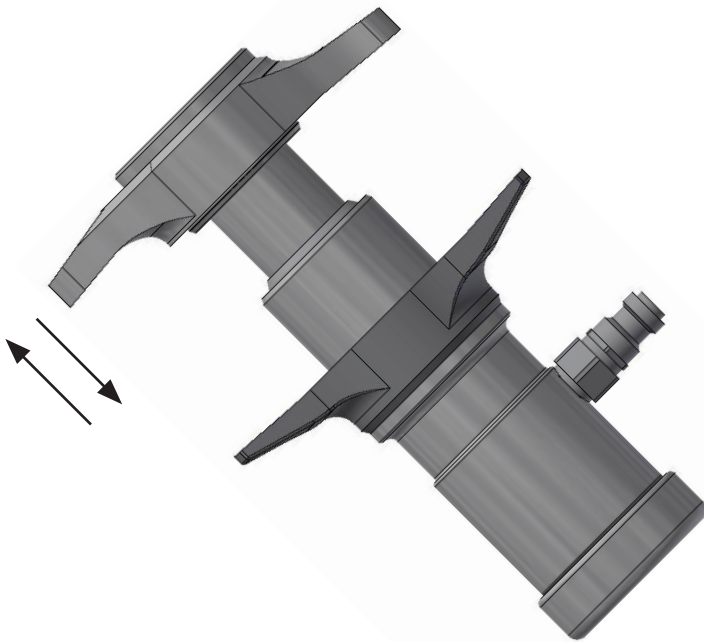
Handleiding hydraulische kogeltrekker 04-00024

Het hydraulische gereedschap moet worden gebruikt in combinatie met een hydrauliekpomp. De pomp moet een werkdruk van maximaal 700 bar hebben en zelfontluchtend zijn. De volgende drie modellen van Wallmek getest en goedgekeurd in combinatie met het hydraulisch gereedschap 04 00024: hydraulische voerpomp 1030 alsmede de pneumatische hydrauliekpompen 1035 en 1036. 1036 is uitgerust met een manometer en is de aanbevolen hydrauliekpomp voor gebruik in combinatie met hydraulisch gereedschap 04-00024.

Ontlucht het hydraulische gereedschap voor het eerste gebruik.

Hydraulisch gereedschap ontlichten:

1. Sluit het hydraulische gereedschap aan op de hydrauliekpomp.
2. Houd de cilinder zo dat de hydraulieknippel in de afgebeelde stand staat.
3. Pomp de zuiger zo ver naar binnen dat deze tegen de onderkant van de cilinder komt.
4. Schuif de zuiger volledig uit in tegengestelde richting.



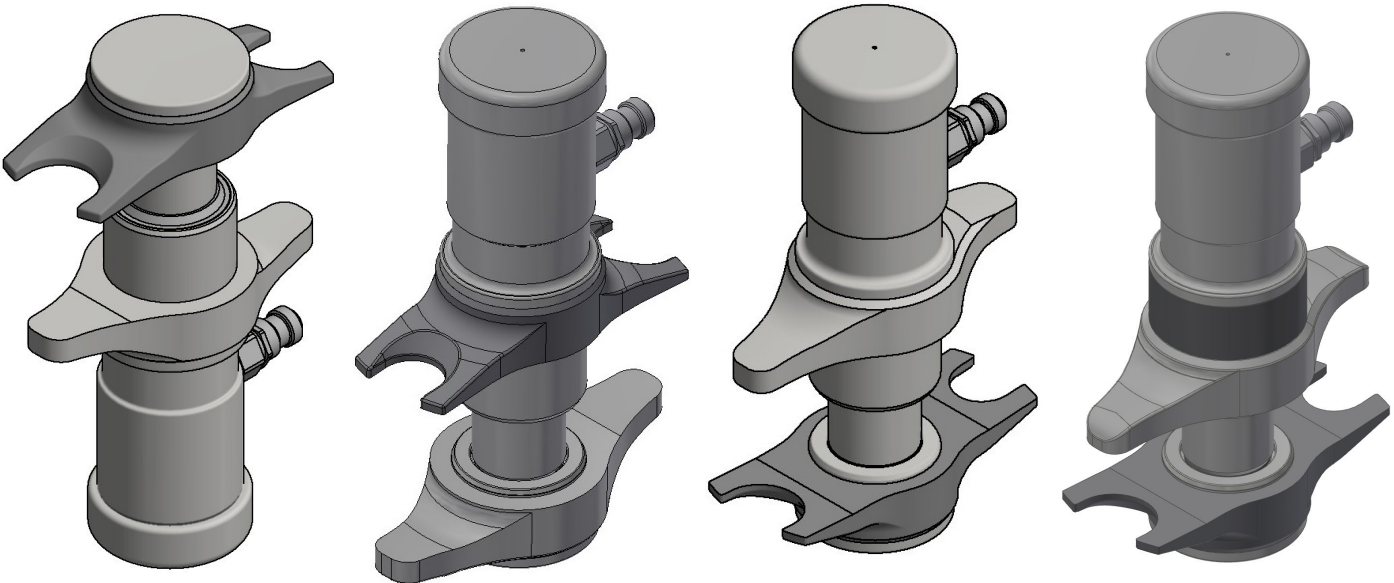
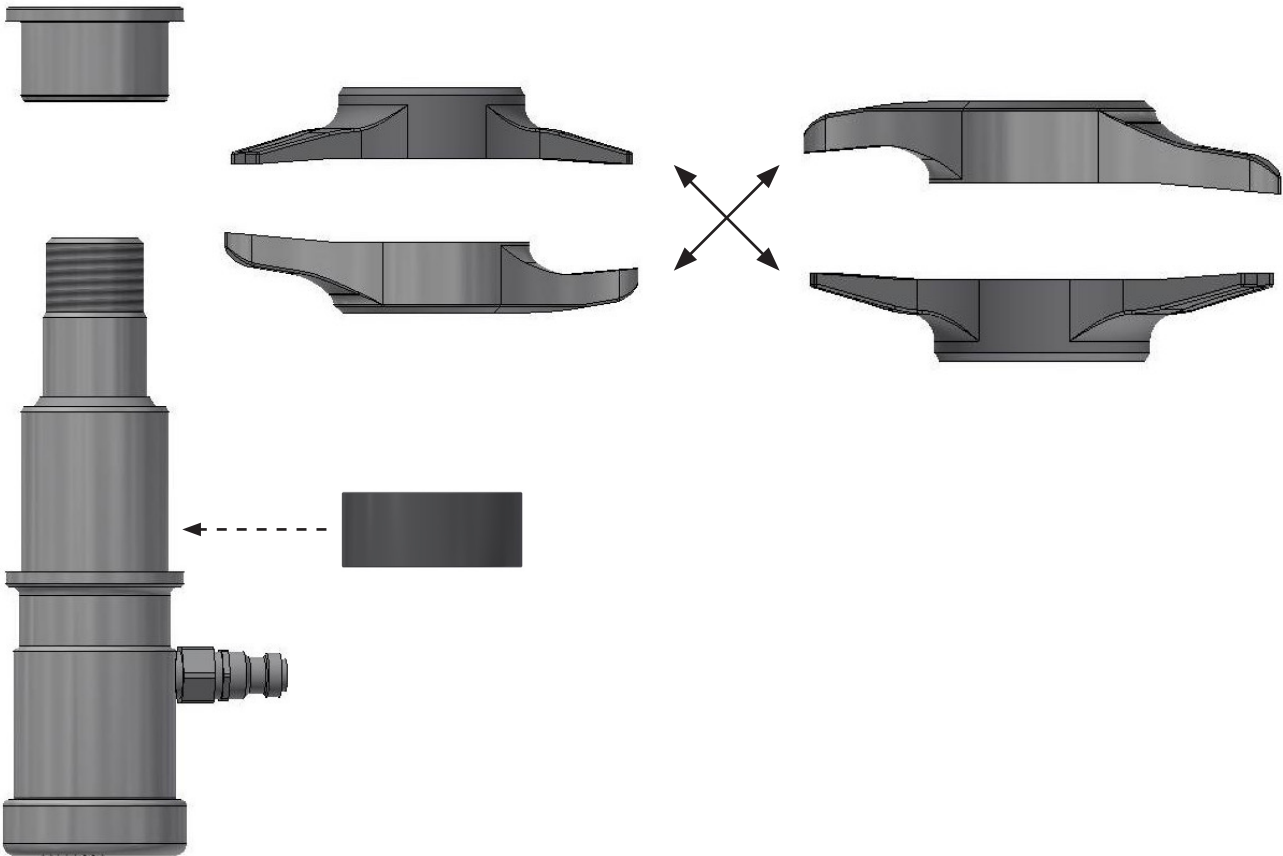
Draag altijd een veiligheidsbril bij gebruik van een hydraulisch gereedschap

Veiligheid

- Zorg dat alle gebruikers deze instructies zorgvuldig doornemen en alle informatie hebben begrepen alvorens het gereedschap te bedienen.
- Controleer voor het gebruik of alle onderdelen van het gereedschap intact en op de juiste manier gemonteerd zijn.
- Bij onoordeelkundig gebruik is de gebruiker verantwoordelijk.
- Draag altijd een veiligheidsbril bij gebruik van een hydraulisch gereedschap.
- Gebruik het hydraulische gereedschap in combinatie met de bevestigingsband en veiligheidshoes bij een druk hoger dan 300 bar.

WALLMEK i Kungälv AB - Speciaal gereedschap voor voertuigreparaties

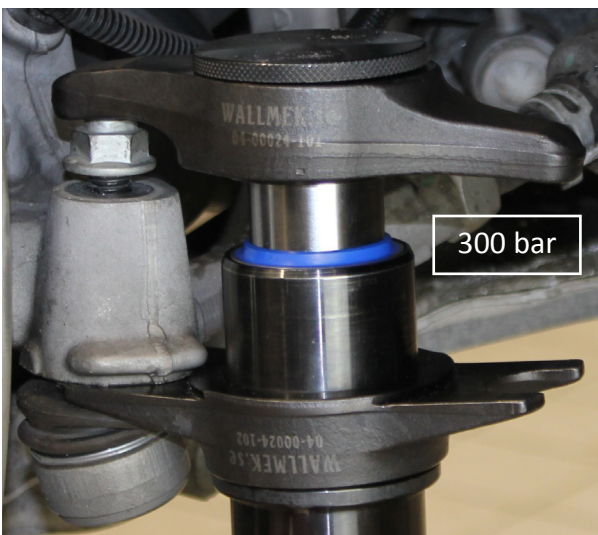
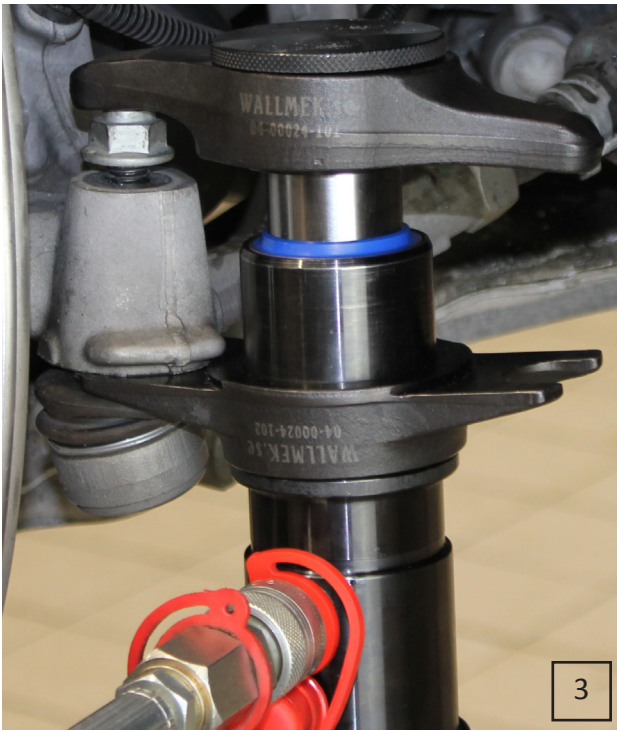
www.wallmek.se • info@wallmek.se • Tel. +46(0)303 58580 • Bultgatan 18, 442 20 Kungälv, Zweden

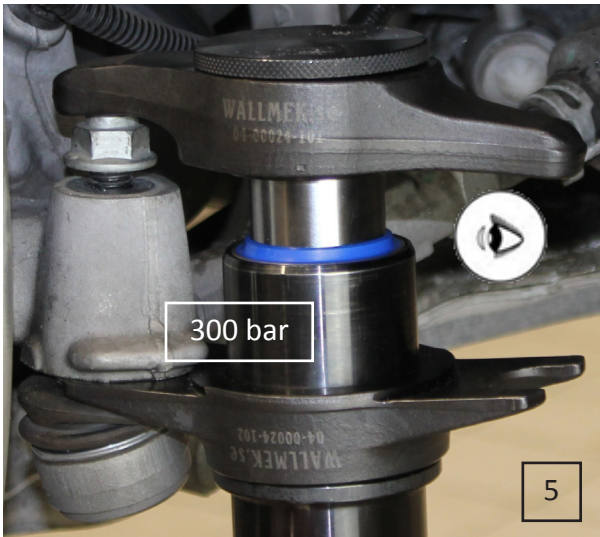




Kogelgewricht demonteren:

1. Draai de moer op het kogelgewricht losser.
2. Draai de moer zo ver los dat de bout 2-3 mm onder de bovenrand van de moer zit. Dit om een beter contactvlak met de persklem te verkrijgen en de draadwindingen van de bout te ontzien.
3. Plaats het hydraulische gereedschap over het kogelgewricht. Zorg dat de persklem en de tegenhouder een goed contact maken. Duw de tegenhouder op de rubberhoes zo ver mogelijk naar binnen toe. Houd de hydraulische zuiger evenwijdig aan de bout van het kogelgewricht.
4. Pers het kogelgewricht los met een maximumdruk van 300 bar.





Als het kogelgewricht niet is losgekomen:

5. Houd een druk aan van 300 bar.
Controleer of het gereedschap goed op het kogelgewricht zit. Als de positie in orde is, ga dan verder met punt 6. Verlaag anders de druk en pas de stand aan. Bouw opnieuw een druk op van 300 bar.
6. Hang het gereedschap met de bevestigingsband op aan het voertuig zodat het gereedschap niet op de grond kan vallen. Monteer de veiligheidshoes 04-00015.



Reserveonderdelen

- Gebruik uitsluitend hydrauliekolie van hoge kwaliteit type ISO VG 32 of 46.
- Gebruik alleen originele reserveonderdelen van de fabrikant.
- Het gebruik van verkeerde of defecte reserveonderdelen kan schade/letsel veroorzaken.
- Bij gebruik van de verkeerde reserveonderdelen vervallen de garanties en wijst de producent alle verantwoordelijkheid af.
- Maak voor het demonteren van hydraulische cilinders altijd gebruik van de beoogde gereedschappen.
- In het hydraulische gereedschap 04-00024 zit een gecomprimeerde retourveer die bij demontage met grote kracht kan wegschieten.
- Het onderhoud aan de hydraulische cilinder is voorbehouden aan personeel met kennis van zaken.



Milieu

- De gereedschappen van Wallmek zijn ontwikkeld voor minimale milieu-effecten.
- Voer gemorste olie af volgens de lokale voorschriften.
- Tap wanneer u de cilinder wegdoet de hydrauliekolie af en voer deze af volgens de lokale voorschriften.

Restricties

- Combineer de hydraulische cilinders niet met verwarming, ook niet met inductieverwarming. Verwarming kan leiden tot overdruk in de hydraulische cilinder.
- Het is de gebruiker niet toegestaan om de hydraulische cilinders te modificeren of te manipuleren. Gebeurt dit wel, dan berust de aansprakelijkheid bij de desbetreffende gebruiker.
- Gebruik de hydraulische cilinder alleen binnen een temperatuurbereik van 15 °C tot 45 °C.

Opslag en onderhoud

- Bewaar de cilinder droog en stofvrij.
- Bewaar de cilinder niet buiten.
- Opslagtemperatuur 5 °C tot +45 °C. Relatieve luchtvochtigheidsgraad: max. 60 %.
- Niet onder druk bewaren.
- Na gebruik afvegen met een droge doek.

Controleer bij storingen het volgende:

Probleem	Mogelijke oorzaak	Maatregel
Cilinderzuiger beweegt niet	Retourklep van de pomp staat open Lekkende koppelingen Laag oliepeil in de pomp Pomp defect Slang kapot Pompcapaciteit te gering Zuiger zit vast Lekkende afdichtingen Ontluchting van de pomp afgedekt/ geblokkeerd Lucht in de cilinder	Sluit de klep Verhelp de lekkage Vul hydrauliekolie bij Repareer de pomp Vervang de slang Gebruik de beoogde pomp. Controleer de druk. Service Controleer de hydraulische cilinder op manipulatie Vervang de afdichtingen. Service Open de ontluchtingsschroef/reinig de ontluchtingsopening Ontlucht de cilinder
Cilinderzuiger beweegt niet goed	Verkeerde olie Laag oliepeil in de pomp Zuiger zit vast Koppeling/nippel kapot Lucht in de cilinder	Tap de hydrauliekolie af, reinig het geheel en vul verse hydrauliekolie bij Vul hydrauliekolie bij Repareer de cilinder Vervang de koppeling/nippel Ontlucht de cilinder
Cilinderzuiger beweegt schoksgewijs	Lucht in het hydraulische systeem Zuiger zit vast Lucht in de cilinder	Ontlucht het systeem Repareer de cilinder Ontlucht de cilinder
Cilinderzuiger beweegt, maar met een geringe kracht	Cilinderafdichtingen lekken Pomp defect Lekkende koppelingen Lucht in de cilinder	Vervang de afdichtingen, service Repareer de pomp Verhelp de lekkage Ontlucht de cilinder
Cilinder keert niet terug	Cilinderzuiger defect Retourklep van de pomp staat dicht Slang geknikt Retourveer defect	Service Open de retourklep Vervang de slang Service

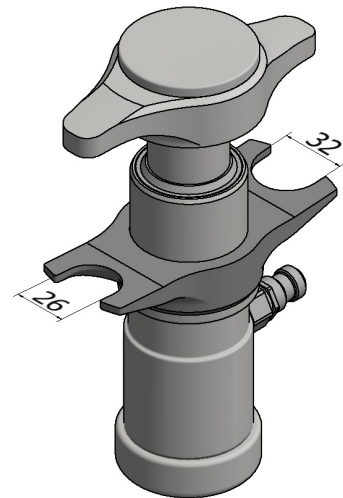
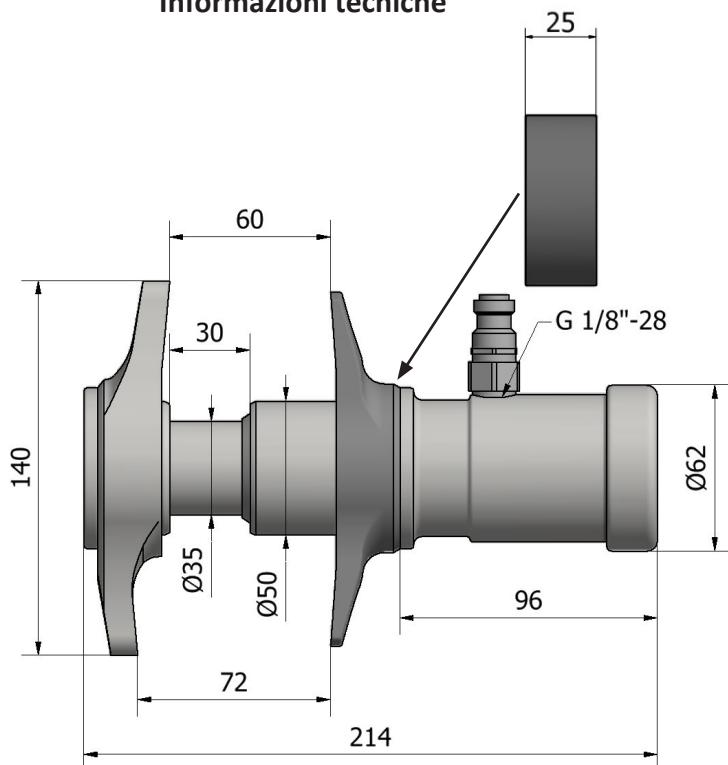
Neem bij aanhoudende storingen contact op met de service-afdeling.

Al responsabile dell'attrezzo idraulico 04-00024. L'attrezzo idraulico può essere usato solo ai fini per cui è progettato. Leggere pertanto attentamente le istruzioni prima dell'uso.

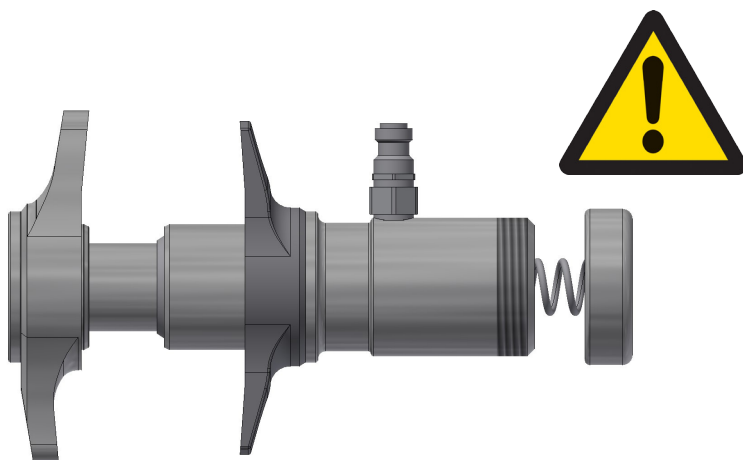
- | | |
|----|-----------------------------------|
| 1. | 04-00024-006 Testa |
| 2. | 04-00024-021 Pressa |
| 3. | 04-00024-003 Pistone |
| 4. | 04-00024-002 Cilindro |
| 5. | 04-00024-022 Attrezzo antagonista |
| 6. | 04-00024-011 Cinghia di sicurezza |
| 7. | 09-101156201 Raccordo Cejn |
| 8. | 04-00024-020 Anello distanziale |
| 9. | 04-00024-004 Pezzo terminale |
| | 04-00024-005 Molla di ritorno |
| | 04-00024-010 Kit guarnizioni |
| | 04-00024-007 Anello d'attrito |
| | 04-00024-012 Rondella di plastica |



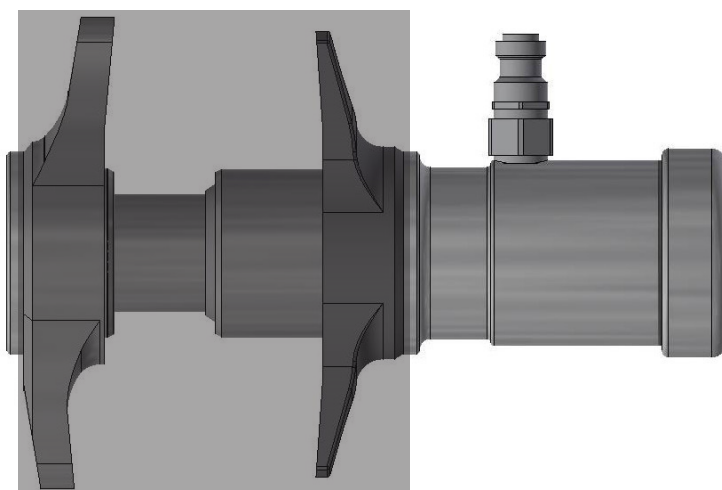
Informazioni tecniche



Pressione olio massima:	700 bar
Potenza massima:	4,5 ton
Corsa:	25 mm
Peso:	3,3 kg



L'attrezzo idraulico 04-00024 è dotato di molla di ritorno per il ritorno automatico del pistone. La molla è compressa con grande forza. Solo il personale con le qualifiche necessarie può aprire/riparare il cilindro idraulico.



ATTENZIONE
Rischio di collisione
nell'area marcata

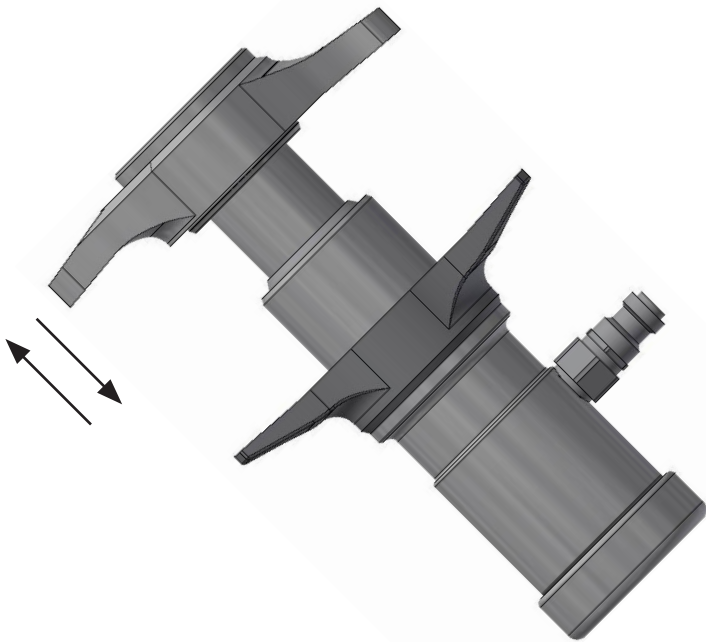
Attrezzo manuale idraulico per giunti a sfera 04-00024

L'attrezzo idraulico deve essere usato con la pompa idraulica. La pompa deve avere una pressione operativa di max 700 bar e deve essere dotata di funzione autoventilante. I seguenti tre modelli Wallmek sono testati e approvati per l'uso con l'attrezzo idraulico 04-00024: 1030 pompa a pedale manuale e pompe idrauliche pneumatiche 1035 e 1036. 1036 è dotata di manometro ed è la pompa idraulica raccomandata per l'attrezzo idraulico 04-00024.

L'attrezzo idraulico va sfiato prima che esso sia messo in servizio la prima volta.

Sfiato dell'attrezzo idraulico:

1. Collegare l'attrezzo idraulico alla pompa idraulica.
2. Mantenere il cilindro angolato con il raccordo idraulico come da illustrazione.
3. Pompare ed inserire il pistone finché esso non arrivi al fondo del cilindro.
4. Riportare indietro il pistone per tutta la corsa.



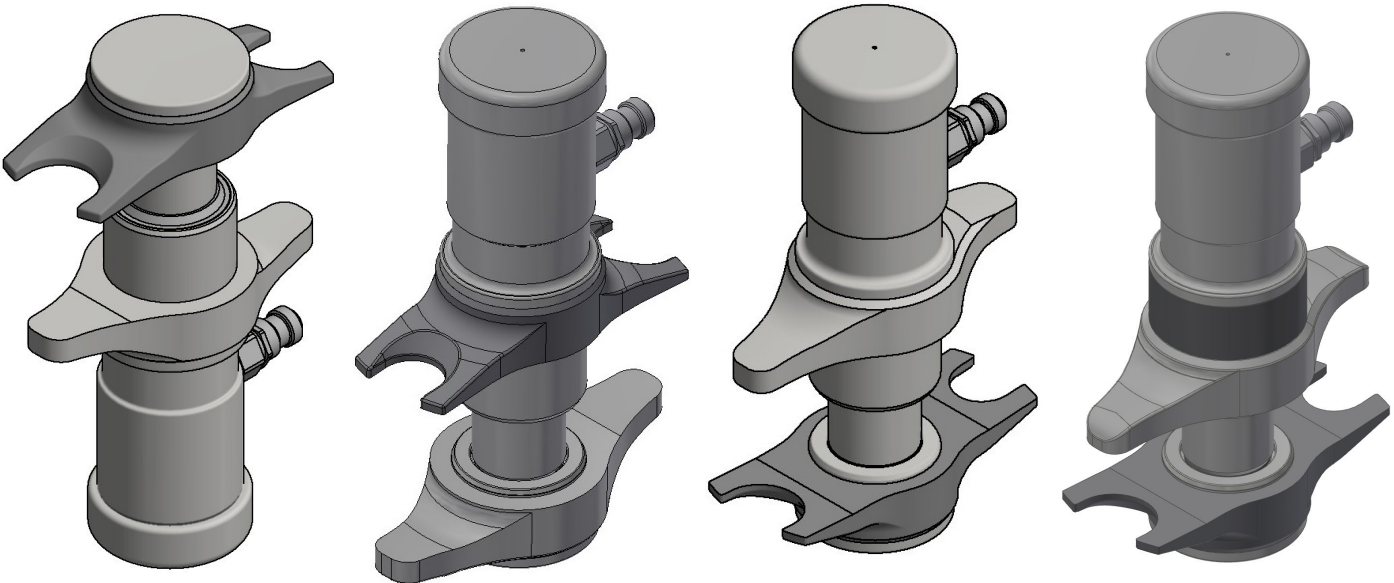
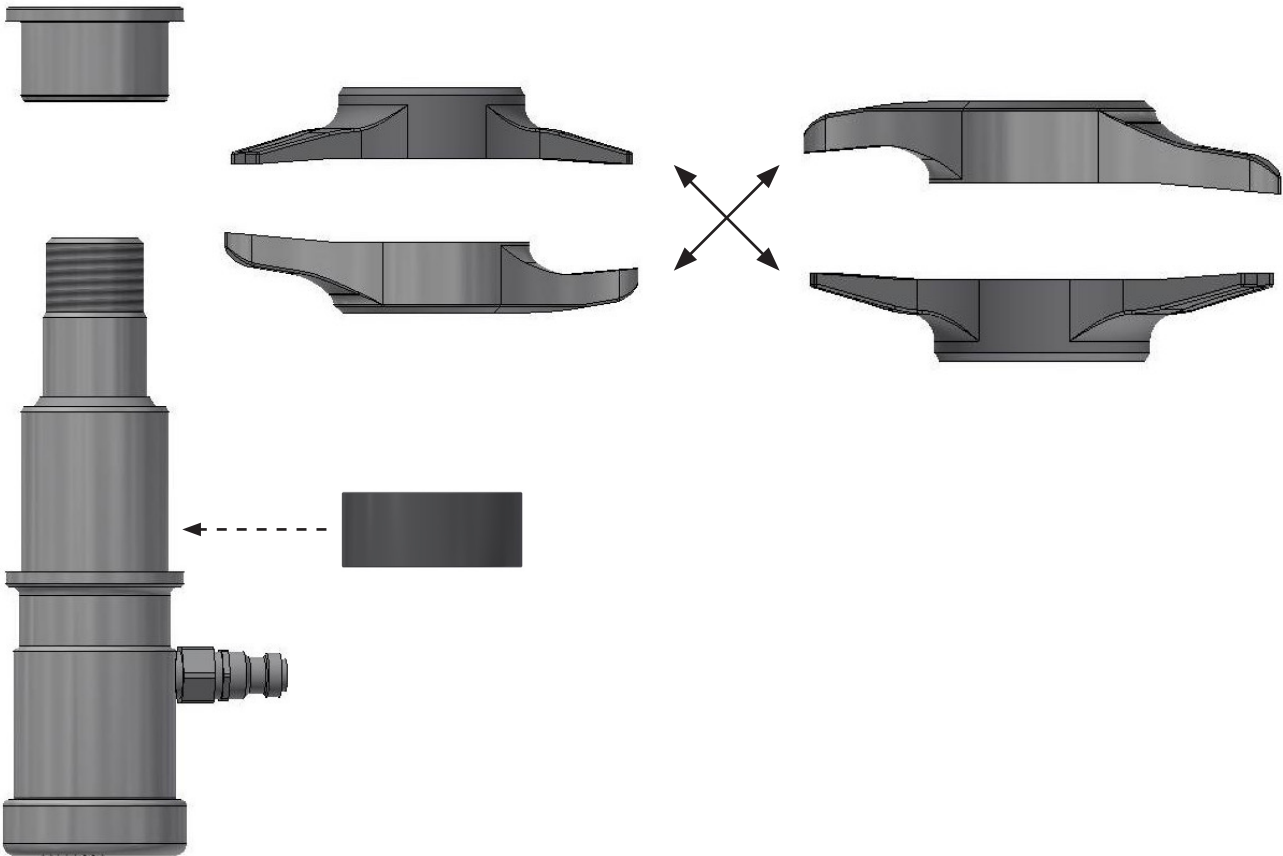
Indossare sempre occhiali protettivi nei lavori con l'attrezzo idraulico

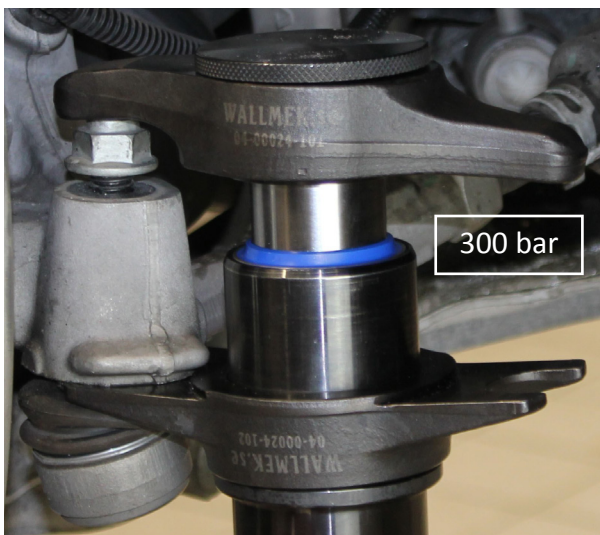
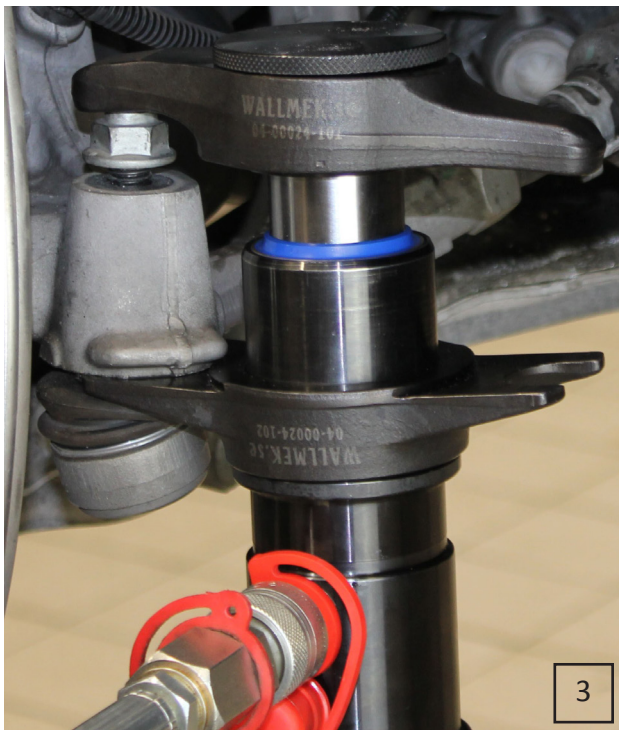
Sicurezza

- Adoperarsi affinché ogni utente legga attentamente queste istruzioni e comprenda appieno ogni punto prima di mettere in servizio l'attrezzo.
- Verificare che tutte le parti dell'attrezzo siano integre e correttamente montate prima dell'uso.
- In caso di impiego non conforme, la responsabilità ricadrà sull'utente.
- Indossare sempre occhiali protettivi in occasione dell'uso dell'attrezzo idraulico.
- Usare l'attrezzo idraulico in combinazione con la cinghia di sicurezza e la protezione a pressioni maggiori di 300 bar.

WALLMEK i Kungälv AB - Attrezzi speciali per le riparazioni automobilistiche

www.wallmek.se • info@wallmek.se • Tel. +46(0)303 58580 • Bultgatan 18, 442 20 Kungälv, Svezia





Rimozione del giunto a sfera:

1. Allentare il dado sul giunto a sfera.
2. Lasciare in sede il dado con la vite a 2-3 mm più giù. In questo modo si otterrà un contatto migliore contro la pressa e sarà possibile preservare la filettatura della vite.
3. Adattare l'attrezzo idraulico sul giunto a sfera. Accertarsi che l'attrezzo idraulico e l'attrezzo antagonista siano correttamente accostati. L'attrezzo antagonista deve essere tenuto spinto il più possibile contro la cuffia in gomma. Il pistone idraulico deve essere mantenuto parallelo alla vite sul giunto a sfera.
4. Pressare e staccare il giunto a sfera o pressare fino a max 300 bar.





Se il giunto a sfera non si stacca:

5. Mantenere la pressione a 300 bar. Ispezionare la posizione dell'attrezzo sul giunto a sfera. Se la posizione è corretta, passare al punto 6. In caso contrario, rilasciare la pressione e regolare la posizione. Pressare nuovamente a 300 bar.
6. Assicurare l'attrezzo nel veicolo con la cinghia di sicurezza in modo che l'attrezzo non possa cadere. Montare la protezione 04-00015.



Pezzi di ricambio

- Usare solo olio idraulico di alta qualità ISMO VG 32 o 46.
- Usare solo i pezzi di ricambio originali del produttore.
- Pezzi di ricambio difettosi o inadatti possono causare danni.
- Il produttore è sollevato da qualsiasi responsabilità e garanzie in caso di utilizzo di pezzi di ricambio non conformi.
- Usare sempre gli attrezzi adatti in occasione del disassemblaggio dei cilindri idraulici.
- L'attrezzo idraulico 04-00024 contiene una molla di ritorno compressa che può essere scagliata con gran forza in occasione della rimozione.
- Solo il personale con le qualifiche necessarie può riparare il cilindro idraulico.



Ambiente

- Gli attrezzi Wallmek sono progettati per un impatto ambientale ridotto al minimo.
- I versamenti d'olio devono essere gestiti ai sensi delle normative locali.
- Al momento della rottamazione, l'olio idraulico deve essere scaricato dal cilindro e smaltito ai sensi della normativa locale.

Restrizioni

- Non usare mai gli attrezzi idraulici in combinazione insieme a fonti termiche, nemmeno con riscaldatori ad induzione. Il calore può portare ad una sovrappressione nel cilindro idraulico.
- Gli attrezzi idraulici non devono essere mai rielaborati o manipolati dall'utente. Altrimenti la responsabilità andrà a ricadere immediatamente sull'utente.
- Usare l'attrezzo idraulico solo nell'intervallo delle temperature 15 °C - 45 °C.

Immagazzinaggio e manutenzione

- L'attrezzo è conservato in luogo asciutto e privo di polvere.
- Non conservare l'attrezzo all'aperto.
- Temperatura di immagazzinaggio da 5 °C a +45 °C. Umidità relativa di massimo 60 %.
- Non può essere immagazzinato in stato pressurizzato.
- Dopo l'uso, pulire l'attrezzo con un panno asciutto.

In caso di disturbi di funzionamento, controllare quanto segue:

Problemi	Possibile causa	Rimedio
Il pistone del cilindro non si muove	Valvola di ritorno della pompa aperta Raccordi in perdita Basso livello d'olio nella pompa Pompa difettosa Flessibile guasto Capacità della pompa troppo bassa Il pistone è inceppato Tenute in perdita Sfiato della pompa chiuso/bloccato Aria nel cilindro	Chiudere la valvola Rettificare le perdite Riempire con olio idraulico Assistenza alla pompa Sostituire il flessibile Usare una pompa adatta. Controllare la pressione. Assistenza Controllare se ci son influenze esterni sul cilindro idraulico Sostituire le tenute. Assistenza Aprire la vite di sfiato/pulire il foro di sfiato Sfiatare il cilindro
Il pistone del cilindro si muove parzialmente	Olio non adatto Basso livello d'olio nella pompa Il pistone è inceppato Giunto/raccordo difettoso Aria nel cilindro	Svuotare, pulire e riempire con nuovo olio idraulico Riempire con olio idraulico Assistenza al cilindro Sostituire il giunto/raccordo Sfiatare il cilindro
Il pistone del cilindro si muove a strappi	Aria nell'impianto idraulico Il pistone è inceppato Aria nel cilindro	Sfiatare l'impianto Assistenza al cilindro Sfiatare il cilindro
Il pistone del cilindro si muove ma ha poca forza	Le tenute del cilindro sono in perdita Pompa difettosa Raccordi in perdita Aria nel cilindro	Sostituire le tenute, Assistenza Assistenza alla pompa Rettificare le perdite Sfiatare il cilindro
Il cilindro non torna indietro	Pistone del cilindro difettoso Valvola di ritorno della pompa chiusa Flessibile spezzato Molla di ritorno difettosa	Assistenza Aprire la valvola di ritorno Sostituire il flessibile Assistenza

In caso di permanenza dei disturbi di funzionamento, contattare il servizio di assistenza.

Konformitetsförklaring

I överensstämmelse med EG-direktiv
i Maskinriktlinje (2006/42/EG)



Declaration of conformity

In compliance with the EC directive in
the Machinery Directive (2006/42/EC)

Konformitätserklärung

in Übereinstimmung mit der EG-Richtlinie
der Maschinenrichtlinie (2006/42/EG)

Déclaration de conformité

En conformité avec la directive EG
relative aux machines (2006/42/EG)

Tillverkaren: WALLMEK i Kungälv AB
Manufacturer: Bultgatan 18
Hersteller: SE-442 40 Kungälv
Fabricant : Sweden
Telefon: +46(0)303 585 80
E-post: info@wallmek.se

förklarar härmed att hydraulverktyg, hereby declares that the hydraulic tool,
erklärt hiermit, dass das Hydraulikwerkzeug, garantit par la suivante le outil hydraulique

04-00024

Batch/Numero du lot: _____

som denna förklaring avser, överensstämmer med EU:s maskinriktlinje (2006/42/EG)
Tillämpade normer: ISO 10100 / EN 349 / EN 953

which this declaration relates, is in conformity with the EC's Machinery directive (2006/42/EC).
Applied standards: ISO 10100 / EN 349 / EN 953

auf das sich diese Erklärung bezieht, übereinstimmt mit der EG-Maschinenrichtlinie
(2006/42/EG). Angewandte Normen: ISO 10100 / EN 349 / EN 953

à laquelle correspond cette déclaration, est conforme à la directive de l'UE relative aux
machines (2006/42/EG). Normes applicables: ISO 10100 / EN 349 / EN 953

Kungälv 2017-11-13
Ort och datum

Niklas Wallman, VD