



Bedienungsanleitung

Universal Felgenschloss Demontage Satz

V7001



Betriebsanleitung lesen!

Der Betreiber ist verpflichtet die Betriebsanleitung zu beachten und alle Anwender des VIGOR Universal Felgenschloss Demontage Werkzeuges gemäß der Betriebsanleitung zu unterweisen.



HINWEIS!

Dieses Symbol kennzeichnet Hinweise, die Ihnen die Handhabung erleichtern.



WARNUNG!

Dieses Symbol kennzeichnet wichtige Beschreibungen, gefährliche Bedingungen, Sicherheitsgefahren bzw. Sicherheitshinweise.



ACHTUNG!

Dieses Symbol kennzeichnet Hinweise, deren Nichtbeachtung Beschädigungen, Fehlfunktionen und/oder den Ausfall des Gerätes zur Folge haben.



FACHLEUTE!

Werkzeug nur für die Verwendung durch Fachleute geeignet, Handhabung durch Laien kann zu Verletzungen oder Zerstörung des Werkzeuges oder des Werkstücks führen.





1. Verantwortung des Betreibers

- Das Gerät ist zum Zeitpunkt seiner Entwicklung und Fertigung nach geltenden, anerkannten Regeln der Technik gebaut und gilt als betriebsicher. Es können vom Gerät jedoch Gefahren ausgehen, wenn es von nicht fachgerecht ausgebildetem Personal, unsachgemäß oder nicht bestimmungsgemäß, verwendet wird. Jede Person, die mit Arbeiten am oder mit dem Gerät beauftragt ist, muss daher die Betriebsanleitung vor Beginn der Arbeiten gelesen und verstanden haben.
- Veränderungen jeglicher Art sowie An- oder Umbauten am Gerät sind untersagt.



2. Bestimmungsgemäße Verwendung

Die Betriebssicherheit ist nur bei bestimmungsgemäßer Verwendung entsprechend den Angaben in der Betriebsanleitung gewährleistet. Neben den Arbeitssicherheits-Hinweisen in dieser Betriebsanleitung sind die für den Einsatzbereich des Gerätes allgemein gültigen Sicherheits-, Unfallverhütungs- und Umweltschutz-Vorschriften zu beachten und einzuhalten. Die Benutzung und Wartung von Werkzeugen muss immer entsprechend den lokalen staatlichen Landes- oder Bundesbestimmungen erfolgen.

- Gerät nur in technisch einwandfreiem und betriebs sicherem Zustand betreiben.
- Die Funktion des VIGOR Universal Felgenschloss Demontage Werkzeuges ist das Lösen handelsüblicher Felgenschlösser, wenn das Felgenschloss nicht vorhanden ist und dem Entfernen und Lösen von Radschrauben, deren Sechskant nicht mehr einsatzfähig ist.
- Jede über die bestimmungsgemäße Verwendung hinausgehende und/oder andersartige Verwendung des Gerätes ist untersagt und gilt als nicht bestimmungsgemäß.
- Ansprüche jeglicher Art gegen den Hersteller und/oder seine Bevollmächtigten wegen Schäden aus nicht bestimmungsgemäßer Verwendung des Gerätes sind ausgeschlossen.
- Für alle Schäden bei nicht bestimmungsgemäßer Verwendung haftet allein der Betreiber.



3. Gefahren die vom Gerät ausgehen

Vor jeder Benutzung ist das VIGOR Universal Felgenschloss Demontage Werkzeug auf seine volle Funktionsfähigkeit zu prüfen. Ist die Funktionsfähigkeit nach dem Ergebnis dieser Prüfung nicht gewährleistet oder werden Schäden festgestellt, darf der VIGOR Universal Felgenschloss Demontage Werkzeug nicht verwendet werden. Ist die volle Funktionsfähigkeit nicht gegeben und das VIGOR Universal Felgenschloss Demontage Werkzeug wird dennoch verwendet, besteht die Gefahr von erheblichen Körper-, Gesundheits- und Sachschäden.

- Volle Funktionsfähigkeit ist gegeben, wenn:
 - das Gerät keine Beschädigung aufweist.

Aus Sicherheitsgründen sind Veränderungen am VIGOR Universal Felgenschloss Demontage Werkzeug strengstens untersagt. Die Vornahme von Veränderungen am VIGOR Universal Felgenschloss Demontage Werkzeug führt zum sofortigen Haftungsausschluss.

1. Technische Daten / Geräteelemente



Lieferumfang

BILD	VIGOR No.	Bezeichnung	
①	V7001-1	Werkzeugträger mit Schlagkappe und Felgenschutz	1
②	V7001-2	Schraub-Einsatz SW	1
③	V7001-3	Demontagewerkzeug Radschrauben (regulär)	1
④	V7001-4	Demontagewerkzeug Radschrauben (regulär)	1
⑤	V7001-5	Körner	1
⑥	V7001/4	Formbare Felgenschlösser (Ø 9 mm / Ø 13 mm)	8

2. Anwendung

- Diese Anweisung gibt lediglich Hinweise. Stellen Sie immer sicher, dass Sie die geeigneten Service-Anweisungen des Fahrzeugherstellers oder ein entsprechendes Handbuch besitzen, aus dem Sie die korrekten Daten für die vorschriftsgemäße Durchführung der Arbeit entnehmen können.
- Die Einzelteile dürfen nur in der vorgesehenen Zusammenstellung eingesetzt werden.



2.1. Demontage Felgenschlösser mit "Kleeblatt"-Profil

Mit dem Artikel V7001-1 Werkzeugträger und den formbaren Felgenschlössern können Felgenschlösser entfernt werden, wenn das Felgenschloss verloren gegangen ist.



Achtung!

Nach der Demontage dürfen die Felgenschlösser nicht mehr verwendet werden und sind durch vom Fahrzeughersteller freigegebene Felgenschlösser zu ersetzen!



Wählen Sie entsprechend dem Anwendungsfall das passende formbare Felgenschloss.



Setzen Sie das passende formbare Felgenschloss in den V7001-1 Werkzeugträger. Achten Sie auf sicheren Halt und Arretierung im Federring.



Hinweis: Achten Sie darauf, die Schutzkappe auf Höhe des Felgenschlosses einzustellen.



Setzen Sie den Werkzeugträger mit passendem formbarem Felgenschloss und Felgenschutz auf das Felgenschloss.



Schlagen Sie diese Einheit in das Felgenschloss, dass sich das formbare Felgenschloss in das Profil arbeiten kann.



Ist das formbare Felgenschloss formschlüssig in das Felgenschloss eingetrieben kann mit einer Ratsche per Hand das Felgenschloss demontiert werden.



Achtung!

Achten Sie immer auf horizontale Ausrichtung des Betätigungswerkzeuges zum Felgenschloss!





2.2. Demontage diverse Felgenschlösser und Radschrauben

Mit dem Artikel V7001-3 / V7001-4 Demontagewerkzeug haben Sie die Möglichkeit diverse Felgenschlösser, als auch Radschrauben zu entfernen und zu lösen, wenn dessen Sechskant nicht mehr einsatzfähig ist. Die Vorgehensweise ist ähnlich, wie bei der Demontage der Felgenschlösser mit "Kleeblatt"-Profil. Hierzu verwenden Sie das Demontagewerkzeug V7001-3 und schlagen diesen mit dem V7001-1 Werkzeugträger auf das Profil. Ist der Aufsatz fest genug auf die Profil geschlagen, kann mit einer Rotsche und dem Schraub-Einsatz V7001-2 die Radschraube gelöst werden.



Achtung!

Nach der Demontage dürfen die Radschrauben nicht mehr verwendet werden und sind durch vom Fahrzeughersteller freigegebene Radschrauben zu ersetzen!



Mit dem Körner schlagen Sie die Auflagefläche als Führung in die Radschraube.



Führen Sie V7001-1 und V7001-3 zusammen.



Setzen Sie das passende Demontagewerkzeug für Radschrauben V7001-3 oder V7001-4 in den V7001-1 Werkzeugträger. Achten Sie auf sicheren Halt und Arretierung im Federring.

- Aus Sicherheitsgründen dürfen nur Original-Ersatzteile des Herstellers verwendet werden.
- Falsche oder fehlerhafte Ersatzteile können zu Beschädigungen, Fehlfunktionen oder Totalausfall des Werkzeuges führen.
- Bei Verwendung nicht freigegebener Ersatzteile erlöschen sämtliche Garantie-, Service-, Schadensersatz- und Haftpflichtansprüche gegen den Hersteller oder seine Beauftragten, Händler und Vertreter.

⑤ Aufbewahrung / Lagerung

Das Gerät ist unter folgenden Bedingungen zu lagern und aufzubewahren:

- Nicht im Freien aufbewahren.
- Trocken und staubfrei lagern.
- Keinen Flüssigkeiten und aggressiven Substanzen aussetzen.
- Lagertemperatur -10 bis +45°C.
- Relative Luftfeuchtigkeit max. 65%

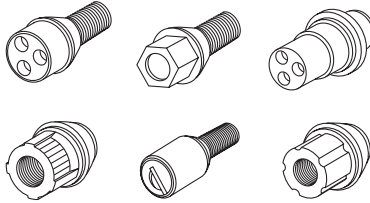
⑥ Entsorgung

- Zur Aussonderung, reinigen und unter Beachtung geltender Arbeits- und Umweltschutzvorschriften zerlegen.
- Bestandteile der Wiederverwertung zuführen.

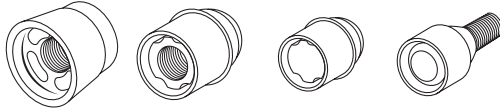


V7001-4

Verwenden Sie V7001-4 mit Schutzkappe für folgende Felgenschlösser:

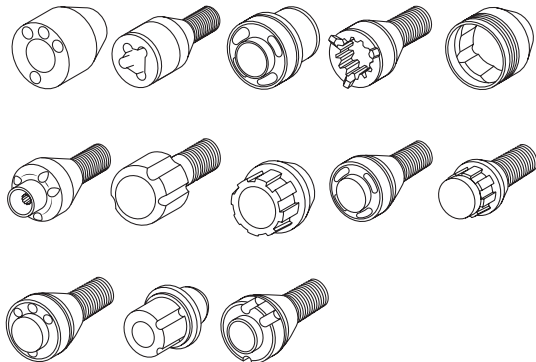


Verwenden Sie V7001-4 ohne Schutzkappe für folgende Felgenschlösser:



V7001-3

Verwenden Sie V7001-3 für folgende Felgenschlösser:





Operating instructions
**Universal rim lock
 removal set**

V7001



Read the operating instructions!

The owner is obliged to observe the operating instructions and should ensure that all users of this VIGOR universal rim lock removal tool use it according to the information given.



NOTE!

This symbol indicates advice that is helpful when using the tool.



WARNING!

This symbol indicates important descriptions, dangerous conditions, safety risks and safety precautions.



CAUTION!

This symbol marks advice which, if disregarded, results in damage, malfunction and/or functional failure of the tool.



QUALIFIED PERSONNEL!

The tool may only be used by qualified personnel. Handling by non-qualified people may lead to injuries to persons or damage to the tool or workpiece.





1. Owner's liability

- This device was developed and manufactured according to the technical norms and standards valid at the time and is considered to be operationally reliable. Nevertheless, the tool may present a danger when it is not used as intended or used in an inappropriate way by non-qualified personnel. Please make sure that any person using this tool or carrying out any maintenance work carefully reads these operating instructions and fully understands all the provided information before using the tool.
- Modifications of any kind or any additions or modifications to the device are prohibited.



2. Intended use

Operational reliability can only be ensured, if the tool is used as intended and in compliance with the indications given in the operating instructions. In addition to the safety advice given in these operating instructions, the general safety regulations, regulations for the prevention of accidents and regulations for environmental protection that are valid for the application area of this device set have to be observed and respected. Always ensure tools are used, inspected and maintained in compliance with the respective local, state, national or federal regulations.

- The tool may only be used if it is in good working order.
- The function of the VIGOR universal rim lock removal tool is to loosen standard rim locks when the rim key is not available, and to remove and loosen wheel bolts whose hexagon is no longer usable.
- Any deviation from the intended use and/or any misapplication of the tool is not permitted and will be considered as improper use.
- Any claims against the manufacturer and / or its authorised agents resulting from damage caused by improper use of the tool are excluded.
- Any personal injury or material losses caused by improper use of the tool are the sole responsibility of the owner.



3. Dangers that may arise from using the device

Before each use, check the VIGOR universal rim lock removal tool for full functionality. Do not use the VIGOR universal rim lock removal tool if its functional efficiency cannot be ensured or if damage is detected. If you use the VIGOR universal rim lock removal tool despite full functionality not being guaranteed, this poses a risk of serious injury, health problems and material damage.


- Full functionality is guaranteed when:
 - the device shows no signs or damage.

For safety reasons, any modification of the VIGOR universal rim lock removal tool is strictly forbidden. Any modification of the VIGOR universal rim lock removal tool will result in immediate exclusion from warranty and liability.

1. Technical data / tool components



Included in delivery

IMAGE	VIGOR No.	Designation	
①	V7001-1	Tool carrier with impact cap and rim protection	1
②	V7001-2	Screw socket size	1
③	V7001-3	Wheel bolt removal tool (regular)	1
④	V7001-4	Wheel bolt removal tool (regular)	1
⑤	V7001-5	Centre punch	1
⑥	V7001/4	Malleable rim lock (Ø 9 mm / Ø 13 mm)	8

2. Application

- These instructions are provided as a guide only. Always make sure that you have a copy of the appropriate vehicle manufacturer's service instructions, or another appropriate manual that provides the correct information needed to correctly execute the work.
- The component parts must only be used in the intended combination.



2.1. Rim lock removal for "cloverleaf" profiles

The item V7001-1, tool carrier, and the malleable rim locks can be used to remove rim locks if the rim key has been lost.



Caution!

After removal, the rim locks may no longer be used and must be replaced by rim locks approved by the vehicle manufacturer!



Select the suitable malleable rim lock according to the situation.



Place the suitable malleable rim lock in the V7001-1 tool holder. Make sure that it is securely gripped and locked in the lock washer.



Note: Make sure to adjust the protection cap to the height of the rim lock.



Place the tool holder with suitable malleable rim lock and rim protection on the rim lock.



Drive this unit into the rim lock, so that the malleable rim lock can work its way into the profile.



Once the malleable rim lock has been snugly driven into the rim lock, the rim lock can be removed by hand using a ratchet.



Caution!

Always ensure that the operating tool is horizontally aligned to the rim lock!





2.2. Removal of various rim locks and wheel bolts

With the article V7001-3 / V7001-4 removal tool you have the possibility to remove and loosen various rim locks, as well as wheel bolts, if their hexagon is no longer usable. The procedure is similar to the removal of rim locks with "cloverleaf" profile. To do this, use the V7001-3 removal tool and strike it onto the profile with the V7001-1 tool holder. Once the attachment has been struck hard enough onto the profile, the wheel bolt can be loosened using a ratchet and the V7001-2 socket.



Caution!

After removal, the wheel bolts may no longer be used and must be replaced by wheel bolts approved by the vehicle manufacturer!



Use the centre punch to strike the contact surface into the wheel bolt as a guide.



Join V7001-1 and V7001-3.



Place the suitable wheel bolt removal tool V7001-3 or V7001-4 in the V7001-1 tool holder. Make sure that it is securely gripped and locked in the lock washer.

④ Spare parts



- For safety reasons, only the manufacturer's original spare parts may be used.
- Unsuitable or defective spare parts may cause damage, malfunction or total failure of the tool.
- The use of non-approved spare parts will void all warranty, service and liability claims as well as all claims for compensation against the manufacturer or its agents, distributors and sales representatives.

⑤ Storage

The device must be stored according to the following conditions:

- Do not store the tool outdoors.
- Keep tool in a dry and dust-free place.
- Do not expose the tool to liquids and aggressive substances.
- Storage temperature: -10 up to +45°C.
- Relative air humidity: max. 65 %

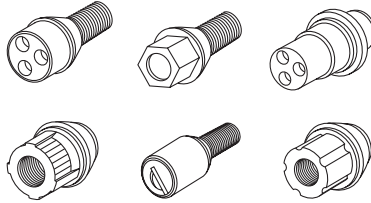
⑥ Disposal

- For disposal, clean the tool and disassemble in accordance with the regulations for work safety and environmental protection.
- Please recycle components.

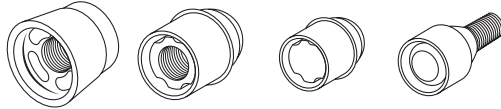


V7001-4

Use V7001-4 with protective cap for the following rim locks:



Use V7001-4 without protective cap for the following rim locks:



V7001-3

Use V7001-3 for the following rim locks:

