



**brennenstuhl®**



*SmartHome*



**BREmATIC®**  
*PRO*



**Funk-Wandtaster**  
Bedienungsanleitung



**Wireless Wall Switch**  
Instructions for use



**Interrupteur mural sans fil**  
Mode d'emploi



**Draadloze wandschakelaar**  
Gebruiksaanwijzing









**Interruttore a parete via radio**  
Manuale di istruzioni

<b>DE</b>	Bedienungsanleitung .....	Seite	3
<b>EN</b>	Instruction .....	Page	11
<b>FR</b>	Mode d'emploi .....	Page	19
<b>NL</b>	Gebruiksaanwijzing .....	Pagina	27
<b>IT</b>	Manuale di istruzioni .....	Pagina	35



# DE Funk-Wandtaster IP44 868.3 MHz

<b>Legende der verwendeten Piktogramme</b> .....	Seite 4
<b>Sicherheitshinweise</b> .....	Seite 4
Besondere Sicherheitshinweise beim Umgang mit Batterien .....	Seite 4
<b>Bestimmungsgemäße Verwendung</b> .....	Seite 5
<b>Informationen zum Funkbetrieb</b> .....	Seite 5
Duty Cycle.....	Seite 5
<b>Lieferumfang</b> .....	Seite 5
<b>Technische Daten</b> .....	Seite 5
<b>Geräteübersicht</b> .....	Seite 6
Vorderseite.....	Seite 6
Rückseite .....	Seite 6
Innenansicht.....	Seite 6
<b>Funktion</b> .....	Seite 6
<b>Vorbereitungen</b> .....	Seite 6
Batterie einlegen / austauschen .....	Seite 6
<b>Montage</b> .....	Seite 7
Schraub-Montage.....	Seite 7
Klebe-Montage.....	Seite 7
<b>App / PC-Software BrematicPRO herunterladen</b> .....	Seite 8
<b>Funk-Wandtaster direkt an BrematicPRO Geräte anlernen</b> .....	Seite 8
<b>Funk-Wandtaster an den BrematicPRO Gateway anlernen</b> .....	Seite 8
<b>Gerät reinigen</b> .....	Seite 9
<b>Fehlerbehebung</b> .....	Seite 9
<b>Entsorgung</b> .....	Seite 9
<b>Service</b> .....	Seite 10
<b>Hersteller</b> .....	Seite 10
<b>Vereinfachte EU-Konformitätserklärung</b> .....	Seite 10

### Legende der verwendeten Piktogramme

	Bedienungsanleitung lesen!		Warn- und Sicherheitshinweise beachten!
	Vorsicht! Explosionsgefahr!		Vorsicht! Stromschlaggefahr!
	Entsorgen Sie Verpackung und Gerät umweltgerecht!		Umweltschäden durch falsche Entsorgung der Batterien!

## Sicherheitshinweise

-  Die Bedienungsanleitung ist Teil dieses Produkts. Sie enthält wichtige Hinweise für Sicherheit, Gebrauch und Entsorgung. Machen Sie sich vor der Benutzung des Gerätes mit allen Bedien- und Sicherheitshinweisen vertraut. Benutzen Sie das Gerät nur wie beschrieben und für die angegebenen Einsatzbereiche. Händigen Sie alle Unterlagen bei Weitergabe des Gerätes an Dritte mit aus.
-  **WARNUNG! LEBENS- UND UNFALLGEFAHR FÜR KLEINKINDER UND KINDER!** Lassen Sie Kinder niemals unbeaufsichtigt mit dem Verpackungsmaterial. Es besteht Ersticken- gefahr durch Verschlucken oder Einatmen von Kleinteilen oder Folien. Kinder unterschätzen häufig die Gefahren. Halten Sie Kinder stets vom Gerät fern. Es ist kein Spielzeug.
- Dieses Gerät kann von Kindern ab 8 Jahren und darüber sowie von Personen mit verringerten physischen, sensorischen oder mentalen Fähigkeiten oder Mangel an Erfahrung und Wissen benutzt werden, wenn sie beaufsichtigt oder bezüglich des sicheren Gebrauchs des Gerätes unterwiesen wurden und die daraus resultierenden Gefahren verstehen. Kinder dürfen nicht mit dem Gerät spielen. Reinigung und Benutzerwartung dürfen nicht von Kindern ohne Beaufsichtigung durchgeführt werden.
- Betreiben Sie das Gerät witterungsgeschützt. Setzen Sie das Gerät keinen ungünstigen Einflüssen aus, wie
  - direkter Niederschlag,
  - starke Staubeinwirkung,
  - direktes Sonnenlicht,
  - Vibrationen.
- Das Gerät ist für die Verwendung im Freien geeignet, es entspricht der Schutzart IP44.

## **VORSICHT! VERLETZUNGSGEFAHR!**

- Öffnen Sie nicht das Gehäuse. Das Gerät enthält keine zu wartenden Teile.
- Nehmen Sie das Gerät bei sichtbaren Schäden nicht in Betrieb.
- Bei Sach- oder Personenschäden, die durch unsachgemäße Handhabung oder Nichtbeachten der Sicherheitshinweise verursacht werden, übernehmen wir keine Haftung! In solchen Fällen erlischt die Gewährleistung / Garantie!
- Eine andere Verwendung als in dieser Anleitung beschrieben, führt zur Beschädigung des Gerätes. Nehmen Sie keine bauliche Veränderung am Gerät vor. Andernfalls kann ein sicherer Betrieb nicht gewährleistet werden.
- Tauschen Sie das Gerät nach Eindringen von Wasser unbedingt aus.

## Besondere Sicherheitshinweise beim Umgang mit Batterien

### **WARNUNG! LEBENSGEFAHR!**

Batterien gehören nicht in Kinderhände. Suchen Sie im Falle eines Verschluckens sofort einen Arzt auf!

-  **VORSICHT! EXPLOSIONSGEFAHR!** Laden Sie nicht aufladbare Batterien niemals wieder auf, schließen Sie sie nicht kurz und / oder öffnen Sie sie nicht!
- Werfen Sie Batterien niemals in Feuer oder Wasser!
- Setzen Sie Batterien keiner mechanischen Belastung aus!

### Gefahr des Auslaufens der Batterien

- Im Falle eines Auslaufens der Batterien entfernen Sie diese sofort aus dem Gerät, um Beschädigungen zu vermeiden!
- Vermeiden Sie den Kontakt mit Haut, Augen und Schleimhäuten! Spülen Sie bei Kontakt mit Batteriesäure die betroffenen Stellen sofort mit klarem Wasser und suchen Sie umgehend einen Arzt auf!
- Vermeiden Sie extreme Bedingungen und Temperaturen, die auf Batterien einwirken können z. B. auf Heizkörpern / direkte Sonneneinstrahlung.

- Entfernen Sie die Batterien, wenn sie längere Zeit nicht verwendet worden sind, aus dem Gerät!

### Gefahr der Gerätebeschädigung

- Ausschließlich den angegebenen Batterietyp verwenden!
- Achten Sie beim Einlegen auf die richtige Polarität!
- Reinigen Sie Batterie- und Gerätekontakt vor dem Einlegen falls erforderlich!
- Entfernen Sie verbrauchte Batterien umgehend aus dem Gerät!

### **⚠️ WARNUNG! CHEMISCHE VERÄTZUNGEN!**

Halten Sie Batterien von Kindern fern.

Batterie nicht einnehmen, Verbrennungsgefahr durch gefährliche Stoffe.

- Dieses Produkt enthält Knopfzellen. Wenn eine Knopfzelle verschluckt wird, können schwere innere Verbrennungen innerhalb von gerade einmal 2 Stunden auftreten und zum Tode führen.
- Neue und gebrauchte Batterien von Kindern fernhalten.
- Wenn das Batteriefach nicht sicher schließt, das Produkt nicht mehr benutzen und von Kindern fernhalten.
- Sofort einen Arzt aufsuchen, wenn eine Batterie verschluckt wurde oder sich in einem Körperteil befindet.
- Bringen Sie das im Lieferumfang enthaltene Klebeetikett, mit Warnhinweis in Ihrer Landessprache, in der Nähe des Batterie-fachs an.
- Selbst gebrauchte Batterien können Verletzungen verursachen.

### Bestimmungsgemäße Verwendung

Das Gerät ist für die Verwendung im Freien geeignet und entspricht der Schutzart IP44.

### Informationen zum Funkbetrieb

Dieses Gerät arbeitet mit dem 868.3 MHz proprietären Funkprotokoll. Die Funkübertragung wird auf einem nicht exklusiven Übertragungsweg realisiert, daher können Störungen nicht ausgeschlossen werden. Die Reichweite in Gebäuden kann stark von der im Freifeld abweichen. Außer der Sendeleistung und Empfangseigenschaften der Empfänger spielen Umwelteinflüsse wie z. B. Luftfeuchtigkeit neben baulichen Gegebenheiten vor Ort eine wichtige Rolle.

Die Reichweite kann teils beträchtlich verringert werden durch:

- Wände aus Holz, Gips, Beton, Stahlbeton
- Nähe zu metallischen und leitenden Gegenständen

- Breitbandstörungen z.B. in Wohngebieten (DECT-Telefone, Mobiltelefone, Funkkopfhörer, Funklautsprecher, Funk-Wetterstationen, Baby-Überwachungssysteme)
- Nähe zu elektrischen Motoren, Trafos, Netzteilen, Computern

### Duty Cycle

Der Duty Cycle bezeichnet eine gesetzlich geregelte Sendezeitbegrenzung von Geräten, die im 868 MHz Bereich senden. Dadurch soll ein reibungsloser Betrieb der im 868 MHz Bereich arbeitenden Geräte gewährleistet werden. Die maximale Sendezeit eines jeden Gerätes beträgt 1 % einer Stunde (entspricht 36 Sekunden / Stunde). Nach Erreichen des 1 %-Limits kann nicht gesendet werden, bis zeitliche Begrenzung des Duty Cycles beendet ist, sprich nach einer Stunde.

### Lieferumfang

- 1 x Funk-Wandtaster
- 1 x Knopfzelle CR2450
- 1 x Montageset (Schrauben / Dübel, Klebepad)
- 1 x Kurzanleitung
- 1 x Bedienungsanleitung (digital, als Download)

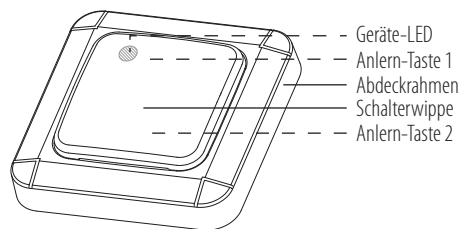
### Technische Daten

Bezeichnung Produkt:	APWT 868 01 IP44 3726
Art. Nr.:	1294600
Funk-Frequenz:	868.3 MHz
Frequenzband:	868.1 - 868.5 MHz
Max. Sendeleistung:	< 20 mW
Duty Cycle:	< 1 % pro h
Versorgungsspannung:	1 x 3V Knopfzelle CR2450
Stromaufnahme:	30 mA max.
Batterielebensdauer:	ca. 2 Jahre (typ.)
Umgebungstemperatur:	0 °C bis +35 °C
Schutzart:	IP44
Reichweite Freifeld:	ca. 100 m
Abmessungen (B x H x T):	79,3 x 79,3 x 17,4 mm
Gewicht:	54 g

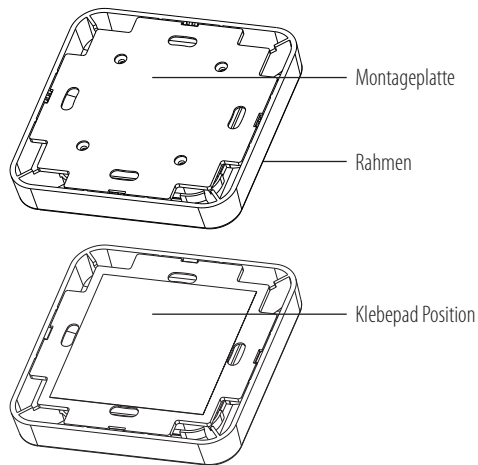
Technische Änderungen vorbehalten.

## Geräteübersicht

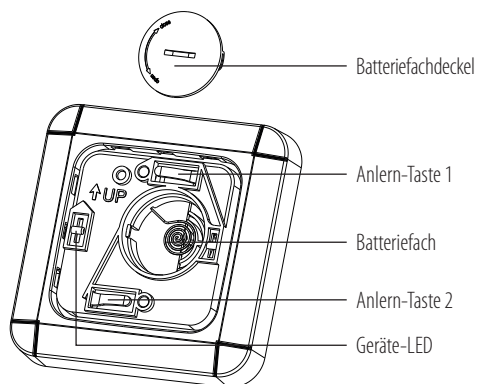
### Vorderseite



### Rückseite



### Innenansicht



## Funktion

Der Funk-Wandtaster ist Teil des Brennenstuhl Home Automation Systems BematicPRO, das über die App oder PC-Software BematicPRO gesteuert wird. Der Funk-Wandtaster kann direkt mit der BematicPRO mit einem Funk-Schaltadapter oder einem Funk-Unterputz-Aktor gekoppelt und geschaltet werden. Dabei können an eine Taste ein Produkt oder mehrere Produkte angelern werden, um diese gemeinsam zu schalten. Um weitere softwarebasierte Funktionen nutzen zu können, muss er über den BematicPRO Gateway in das Brennenstuhl Home Automation Systems BematicPRO eingebunden werden. Der Funk-Wandtaster ist batteriebetrieben und daher an jedem beliebigen Ort montierbar.

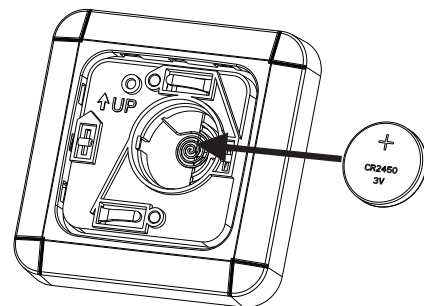
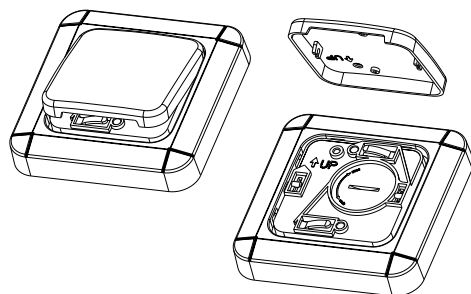
Welche Komponenten über den Funk-Wandtaster steuerbar sind, finden Sie unter [www.bematic.com/de/service](http://www.bematic.com/de/service).

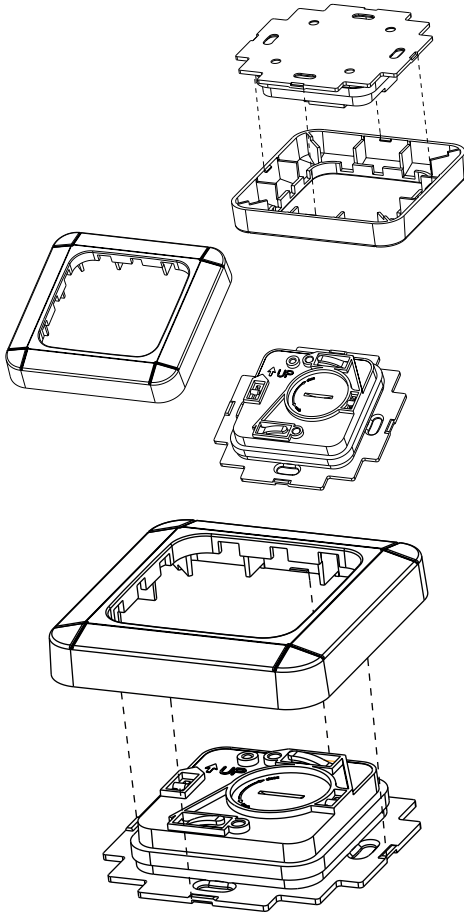
Weitere Informationen zum Anlernen der Komponenten finden Sie in der Bedienungsanleitung der jeweiligen BematicPRO Funk-Komponente.

## Vorbereitungen

### Batterie einlegen / austauschen

Das Gerät wird mit einer 3V-Batterie (CR2450) betrieben.





- Entfernen Sie die Schalterwippe vom Abdeckrahmen.
  - Drehen Sie den Batteriefachdeckel z. B. mit Hilfe einer Münze in die Position OPEN, um das Batteriefach zu öffnen.
  - Entfernen Sie ggf. die verbrauchte Batterie.
  - Legen Sie die Batterie polrichtig in das Batteriefach (+-Pol nach oben zeigend).
  - Schließen Sie den Batteriefachdeckel und sichern Sie ihn durch Drehen in die Position CLOSE.
  - Drücken Sie die Schalterwippe auf den Abdeckrahmen, bis beide Rastnasen hörbar einrasten.
- Der Funk-Wandtaster ist betriebsbereit.

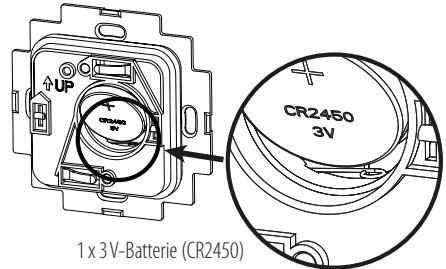
## Montage


**Hinweis:** Prüfen Sie vor der Montage, ob sich das Produkt im Reichweitenbereich des Gateways befindet.

Die Installation des Funk-Wandtasters kann über Klebepad oder Schrauben auf beliebigen Untergründen durchgeführt werden.

- Bei der Außenmontage ist z. B. ein Dachvorsprung gut geeignet.
- Montieren Sie den Funk-Wandtaster mit der Markierung (↑UP) auf der Montageplatte nach oben zeigend an der Wand.

## Schraub-Montage



-  **VORSICHT! STROMSCHLAGEFAHR!** Achten Sie darauf, dass Sie bei der Montage keine stromführenden Leitungen in der Wand beschädigen.
- Entfernen Sie die Schalterwippe. Drücken Sie die Montageplatte nach hinten, bis sich der Abdeckrahmen von der Montageplatte aus den Rastnasen löst.
- Zeichnen Sie vier Bohrlöcher mit Hilfe der Montageplatte mit einem Stift an der Wand an.
- Bohren Sie die eingezeichneten Löcher und setzen die Dübel ein.
- Verschrauben Sie die Montageplatte mit den mitgelieferten Schrauben an der Wand.
- **Hinweis:** Bei der Montage auf Holzuntergrund verwenden Sie einen 1,5-2 mm-Bohrer. Sie benötigen keine Dübel.
- Drücken Sie den Abdeckrahmen auf die Montageplatte, bis er hörbar einrastet.
- Drücken Sie die Schalterwippe auf den Abdeckrahmen, bis beide Rastnasen hörbar einrasten.

## Klebe-Montage

- Achten Sie auf eine saubere, staub- und trockene Montagefläche.
- Vermeiden Sie Montageorte, die unter stärkerem Wärmeeinfluss (z. B. Sonnenlicht) stehen, da sich das Klebeband lösen kann.
- Bringen Sie die beiliegenden Klebepad auf der Rückseite des Geräts an.

- Befestigen Sie den Funkwandtaster durch leichtes Andrücken an den gewünschten Montageort.

## App / PC-Software BrematicPRO herunterladen

Das Brennenstuhl Home Automation Systems BrematicPRO wird über die App / PC-Software BrematicPRO gesteuert. Die App ist im App Store und im Google Play Store kostenfrei erhältlich. Die PC-Software können Sie unter [www.brematic.com/de/service](http://www.brematic.com/de/service) herunterladen.

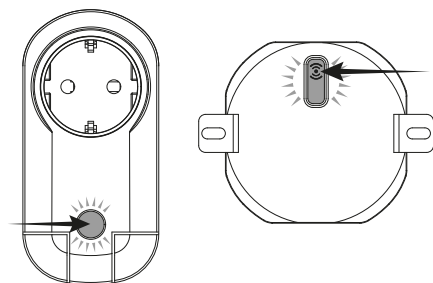
Folgen Sie für das Herunterladen und die Installation den Anweisungen am Bildschirm.



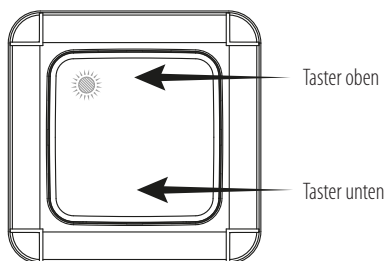
Weiterführende Informationen zur App und Bedienung finden Sie unter [www.brematic.com/de/service](http://www.brematic.com/de/service).

## Funk-Wandtaster direkt an BrematicPRO Geräte anlernen

Der Funk-Wandtaster kann direkt an BrematicPRO Funk-Schaltadapter oder Funk-Unterputz-Aktoren angelehrt werden. Es sind im Funk-Wandtaster zwei getrennte Taster verbaut. Sie können den oberen Teil der Schalterippe z. B. für das Schalten eines Funk-Schaltadapters und den unteren Teil für das Schalten eines Funk-Unterputz-Aktors verwenden.



- Drücken und halten Sie die Anlern-Taste der anzulernenden Komponente für 3 Sekunden. Die LED blinkt rot.



- Drücken Sie, während die LED blinkt, auf dem Funk-Wandtaster den oberen Teil oder unteren Teil der Schalterippe, den Sie belegen möchten.

Nach erfolgreicher Kopplung beider Geräte leuchtet die Geräte-LED kurz rot auf. Der Anlern-Vorgang ist abgeschlossen. Bei einem Übertragungsfehler blinkt die Geräte-LED dreimal. Überprüfen Sie, ob das zu koppelnde Gerät angeschlossen ist.

## Funk-Wandtaster an den BrematicPRO Gateway anlernen

Beim Einbinden in das Home Automation Systems BrematicPRO über den BrematicPRO Gateway ist es möglich, mit Hilfe der App / PC Software BrematicPRO softwarebasierte Funktionen zu nutzen, wie z. B.: Funktionen wie Steuern von Aktionen (Task), Geräte ein- / ausschalten.

Die App oder die PC-Software BrematicPRO ist installiert und geöffnet. Der BrematicPRO Gateway ist betriebsbereit.

- Halten Sie einen Mindestabstand vom Gerät zum Gateway von 50 cm ein.
- Öffnen Sie das Menü „Einstellungen“.
- Wählen Sie den Raum, in dem Sie das Gerät nutzen wollen.
- Wählen Sie „Gerät hinzufügen“ aus.
- Frequenzband auswählen „868 MHz“.
- Wählen Sie unter „Neues Gerät“ den Punkt „Schalter / Steckdose“ aus und bestätigen Sie die Auswahl mit weiter.
- Folgen Sie den Anweisungen am Bildschirm.
- Drücken Sie am Wandtaster den oberen oder unteren Teil der Schalterippe. Es muss nur eine Schalterippe eingelernt werden damit der Wandschalter vollständig in System eingelernt ist.
- Geben Sie eine Geräte-Bezeichnung für das Gerät ein, z. B. „Funk-Wandtaster“.
- Wählen Sie „hinzufügen“, um das Gerät dem Raum zu zuordnen.
- Zunächst mit „Zurück“ den Raum verlassen, anschließend „Fertig“ antippen, um den Anlernvorgang abzuschließen.



- Der Funk-Wandschalter ist nun im Home Automation Systems BromaticPRO eingebunden.
- Prüfen Sie die einwandfreie Funktion des Funk-Wandschalter unter Gerät testen, indem Sie über ihn den Verbraucher ein- und ausschalten.

In diesem Untermenü haben Sie auch die Möglichkeit, das Gerät zu den Favoriten hinzuzufügen.

**Hinweis:** Der Funk-Wandtaster erscheint nicht im angemeldeten Raum, sondern erscheint nur als Auslöser im Task Manager.

## Gerät reinigen

- Reinigen Sie das Gerät mit einem trockenen, fusselfreien Tuch. Bei stärkerer Verschmutzung können Sie das Tuch leicht anfeuchten.
- Verwenden Sie zur Reinigung keine lösungsmittelhaltigen Reiniger. Andernfalls kann die Oberfläche und Beschriftung des Geräts beschädigt werden.
- Tauchen Sie das Gerät niemals in Wasser oder in andere Flüssigkeiten. Andernfalls kann das Gerät beschädigt werden.

## Fehlerbehebung

Problem	Möglicher Grund	Fehlerbehebung
LED blinkt.	Batterie verbraucht.	Neue Batterie einlegen.
Gerät wird nicht erkannt.	Gerät außerhalb der Reichweite des Gateways / der Funkkomponente.	Abstand zum Gateway / zur Funkkomponente verringern.

## Entsorgung



Die Verpackung besteht aus umweltfreundlichen Materialien, die Sie über die örtlichen Recyclingstellen entsorgen können.

## Informationen zum Elektro- und Elektronikgerätegesetz 3 – ElektroG3

### Bedeutung des durchgestrichenen Mülltonnen-Symbols



Die durchgestrichene Mülltonne bedeutet, dass Sie gesetzlich verpflichtet sind, diese Geräte einer vom unsortierten Siedlungsabfall getrennten Erfassung

zuzuführen, d.h. Altgeräte sind getrennt vom Hausmüll zu entsorgen. Nicht vom Altgerät umschlossene Altbatterien oder Altkumulatoren sowie Lampen, die zerstörungsfrei aus dem Altgerät entfernt werden

können, müssen vorher zerstörungsfrei entnommen und getrennt entsorgt werden. Ein Balken unter der Mülltonne bedeutet, dass das Produkt nach dem 13. August 2005 in Verkehr gebracht wurde.

## Möglichkeiten der Rückgabe von Altgeräten

Besitzer von Altgeräten können diese aufgrund der Pflicht zur unentgeltlichen Rücknahme bei Vertriebern abgeben. Dies sind im Einzelnen:

- Größere Elektrofachmärkte (also Elektro-Fachgeschäfte, mit einer Verkaufsfläche für Elektro- und Elektronikgeräte von mindestens 400 m<sup>2</sup>).
- Lebensmittelläden mit einer Gesamtverkaufsfläche von mindestens 800 m<sup>2</sup>, die mehrmals pro Jahr oder dauerhaft Elektro- und Elektronikgeräte anbieten und auf dem Markt bereitstellen.
- Diese Händler müssen beim Verkauf eines neuen Elektrogeräts ein Altgerät der gleichen Art kostenfrei zurücknehmen (1:1-Rücknahme); dies gilt auch für Lieferungen nach Hause.
- Diese Händler müssen bis zu drei kleine Altgeräte (keine äußere Abmessung größer als 25 cm) kostenfrei im Verkaufsgeschäft oder in unmittelbarer Nähe zurücknehmen, ohne dass dies an einen Neukauf geknüpft werden darf (0:1-Rücknahme).
- Rücknahmepflichten gelten auch für den Versandhandel, wobei die Pflicht zur 1:1-Rücknahme im privaten Haushalt nur für Großgeräte (eine Kantenlänge > 50 cm) gilt; für die 1:1-Rücknahme von Lampen, Kleingeräten und kleinen ITK-Geräten sowie die 0:1-Rücknahme müssen Versandhändler Rückgabemöglichkeiten in zumutbarer Entfernung zum Endverbraucher bereitstellen.

Besitzer von Altgeräten können diese auch im Rahmen der durch öffentlich-rechtliche Entsorgungsträger eingerichteten und zur Verfügung stehenden Möglichkeiten der Rückgabe oder Sammlung von Altgeräten abgeben, damit eine ordnungsgemäße Entsorgung sichergestellt ist. Unter dem folgenden Link besteht die Möglichkeit, sich ein Onlineverzeichnis der Sammel- und Rücknahmestellen anzeigen zu lassen:

<https://www.ear-system.de/ear-verzeichnis/sammel-und-ruecknahmestellen>

## Personenbezogene Daten

Alle Endnutzer von Elektro- und Elektronikaltgeräten werden darauf hingewiesen, dass Sie für das Löschen personenbezogener Daten auf den zu entsorgenden Altgeräten selbst verantwortlich sind.

## Informationen in Bezug auf die Erfüllung der quantitativen Zielvorgaben nach § 10 Absatz 3 und § 22 Absatz 1 ElektroG

Entsprechende Informationen finden Sie beim Bundesministerium für Umwelt, Naturschutz und nukleare Sicherheit (BMU) unter:

<https://www.bmu.de/themen/wasser-abfall-boden/abfallwirtschaft/statistiken/elektro-und-elektronikaltgeraete/>

## WEEE-Registrierungsnummer

Unter der Registrierungsnummer **DE 82437993** sind wir bei der Stiftung Elektro-Altgeräte Register, Nordostpark 72, 90411 Nürnberg, als Hersteller von Elektro- und/ oder Elektronikgeräten registriert.

Defekte oder verbrauchte Batterien müssen gemäß Richtlinie 2006/66/EG und deren Änderungen recycelt werden. Geben Sie Batterien und / oder das Gerät über die angebotenen Sammeleinrichtungen zurück.



## Umweltschäden durch falsche Entsorgung der Batterien!

Batterien dürfen nicht über den Hausmüll entsorgt werden. Sie können giftige Schwermetalle enthalten und unterliegen der Sondermüllbehandlung. Die chemischen Symbole der Schwermetalle sind wie folgt: Cd = Cadmium, Hg = Quecksilber, Pb = Blei. Geben Sie deshalb verbrauchte Batterien bei einer kommunalen Sammelstelle ab.

## Service

Bei Fragen zum Produkt kontaktieren Sie uns unter [www.brematic.com/de/service](http://www.brematic.com/de/service).  
Tel.: 0080048720743 (kostenlos)

## Hersteller

**Hugo Brennenstuhl GmbH & Co. KG**  
Seestraße 1-3 · D-72074 Tübingen

## H. Brennenstuhl S.A.S.

4 rue de Bruxelles · F-67170 Bernolsheim

## lectra technik ag

Blegistrasse 13 · CH-6340 Baar

[www.brematic.com](http://www.brematic.com)

[www.brennenstuhl.com](http://www.brennenstuhl.com)

## Vereinfachte EU-Konformitätserklärung

Hiermit erklären wir, die Firma Hugo Brennenstuhl GmbH & Co.KG, dass der Funkanlagentyp APWS 868 01 IP44 der Richtlinie 2014/53/EU und 2011/65/EU (inkl. 2015/863/EU) entspricht. Der vollständige Text der EU-Konformitätserklärung ist unter der folgenden Internetadresse verfügbar: [www.brematic.com/de/service/konformitaetserklaerung/ke\\_1294600.pdf](http://www.brematic.com/de/service/konformitaetserklaerung/ke_1294600.pdf)







Dieses Gerät erfüllt die gesetzlichen, nationalen und europäischen Anforderungen. Alle enthaltenen Firmennamen und Produktbezeichnungen sind Warenzeichen der jeweiligen Inhaber.

Alle Rechte vorbehalten.

# EN Wireless wall switch4 868.3 MHz

<b>List of pictograms used</b> .....	Page 12
<b>Safety instructions</b> .....	Page 12
Special safety instructions for handling batteries .....	Page 12
<b>Intended use</b> .....	Page 13
<b>Information about Wireless Operation</b> .....	Page 13
Duty Cycle.....	Page 13
<b>Included in delivery</b> .....	Page 13
<b>Technical data</b> .....	Page 13
<b>Device overview</b> .....	Page 14
Front .....	Page 14
Back .....	Page 14
Inside view .....	Page 14
<b>Function</b> .....	Page 14
<b>Preparation</b> .....	Page 14
Inserting / replacing the battery .....	Page 14
<b>Installation</b> .....	Page 15
Installation using screws.....	Page 15
Installation using adhesive .....	Page 15
<b>Download app / PC software BrematicPRO</b> .....	Page 16
<b>Pairing the wireless wall switch directly with BrematicPRO devices</b> .....	Page 16
<b>Pairing the wireless wall switch with the BrematicPRO Gateway</b> .....	Page 16
<b>Cleaning the Device</b> .....	Page 17
<b>Action</b> .....	Page 17
<b>Disposal</b> .....	Page 17
<b>Service</b> .....	Page 17
<b>Manufacturer</b> .....	Page 17
<b>Simplified EU declaration of conformity</b> .....	Page 17

## List of pictograms used

	Please read the instructions for use!		Observe the warnings and safety instructions!
	Caution! Danger of explosion!		Caution! Danger of electric shock!
	Dispose of the packaging and device in an environmentally friendly manner!		Improper disposal of batteries can harm the environment!

## Safety instructions

-  The instructions for use are a part of this product. They contain important information about safety, use and disposal. Before using this device, please familiarise yourself with all instructions for use and safety instructions. Only use the device as described and for the indicated purpose. Be sure to include all documentation when passing this device on to others.
-  **WARNING! DANGER TO LIFE AND RISK OF ACCIDENTS FOR INFANTS AND CHILDREN!** Never leave children alone and unsupervised with the packaging material. It poses a risk of suffocation as children may swallow or inhale small parts or plastic film. Children frequently underestimate the dangers. Always keep children away from the device. It is not a toy.
- This device may be used by children aged 8 years and up, as well as by persons with reduced physical, sensory or mental capacities, or lacking experience and/or knowledge, so long as they are supervised or instructed in the safe use of the device and understand the associated risks. Do not allow children to play with the device. Cleaning and user maintenance must not be performed by children without supervision.
- Operate the device protected from weather. Do not expose the device to adverse conditions, such as
  - direct precipitation,
  - excessive dust,
  - direct sunlight,
  - vibrations.
- This device is suitable for outdoor use; it complies with protection type IP44.


 **CAUTION! RISK OF INJURY!**

- Do not open the housing. This device has no parts which require maintenance.
- Do not use the device if it is visibly damaged.
- We assume no liability for property damage or personal injury due to improper use or failure to observe the safety instructions! This will void the warranty/guarantee!
- Any use not specified in these instructions for use will damage the device. Do not modify the device. Otherwise safe operation is not guaranteed.
- You will have to replace the device if water enters it.

## Special safety instructions for handling batteries

 **WARNING! DANGER TO LIFE!**

Batteries are not intended for children. Seek immediate medical attention if swallowed!

-  **CAUTION! DANGER OF EXPLOSION!** Never recharge disposable batteries, do not short-circuit and / or open batteries!
- Never throw batteries into fire or water!
- Do not exert mechanical loads on batteries!

**Risk of battery leakage**

- In the event of a battery leak, immediately remove it from the device to prevent damage!
- Avoid contact with the skin, eyes and mucous membranes! In the event of contact with battery acid, flush the affected areas with clean water and seek immediate medical attention!
- Avoid extreme conditions and temperatures which may affect batteries, e.g. radiators/direct sunlight.
- Remove the batteries from the device if they have not been used for a long period!

### Risk of device damage

- Only use the specified battery type!
- Please note the correct polarity when inserting the battery!
- If necessary, clean the battery and device contacts before inserting the battery!
- Promptly remove drained batteries from the device!

### **⚠ WARNING! CHEMICAL BURNS!**

Keep batteries away from children.

Do not take the battery, danger of burns due to dangerous substances.

- This product contains button cells. If a button cell is swallowed, severe internal burns can occur within just 2 hours and may result in death.
- Keep new and used batteries away from children.
- If the battery compartment does not close securely, do not use the product and keep it away from children.
- Immediately consult a doctor if a battery is swallowed or in any part of the body.
- Attach the supplied adhesive label with a warning in your national language near the battery compartment.
- Even used batteries can cause injuries.

### Intended use

This device is suitable for outdoor use; it complies with protection type IP44.

### Information about Wireless Operation

This device uses the 868.3 MHz proprietary wireless protocol. Wireless transmission is implemented using a non-exclusive channel, interference can therefore not be excluded.

The range in buildings may vary greatly from open areas. In addition to the transmission power and the reception characteristics of the receivers, ambient conditions, e.g. humidity in addition to the structural conditions on site, are important factors.

The range can be significantly reduced in part due to:

- Wood, gypsum, concrete, reinforced concrete walls
- Proximity to metal and conductive objects
- Broadband interference, e.g. in residential areas (DECT phones, mobiles, wireless headphones, wireless speakers, wireless weather stations, baby monitors)
- Proximity to electric motors, transformers, mains adapters, computers

### Duty Cycle

Duty cycle refers to a transmission time limit regulated by law for devices transmitting in the 868 MHz range. It is intended to ensure smooth operation of devices operating in the 868 MHz range. The maximum transmission time of each device is 1 % of an hour (corresponding to 36 seconds / hour). Once the 1 % limit has been reached it cannot transmit until the time limit of the duty cycle has ended, so after one hour.

### Included in delivery

- 1 x Wireless wall switch
- 1 x Button cell CR2450
- 1 x Installation kit (screws / dowels, adhesive pad)
- 1 x Quick start guide
- 1 x Instructions for use (digital, available for download)

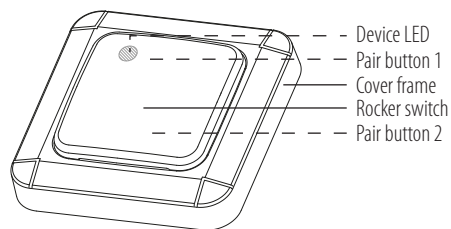
### Technical data

Product designation:	APWT 868 01 IP44 3726
Item no.:	1294600
Radio frequency:	868.3 MHz
Frequency:	868.1 – 868.5 MHz
Max. transmitting power:	< 20 mW
Duty cycle:	< 1 % per h
Supply voltage:	1 x 3V button cell CR2450
Power consumption:	30 mA max.
Battery life span:	approx. 2 years (typically)
Ambient temperature:	0 °C to +35 °C
Protection type:	IP44
Open area range:	approx. 100 m
Dimensions (W x H x D):	79.3 x 79.3 x 17.4 mm
Weight:	54 g

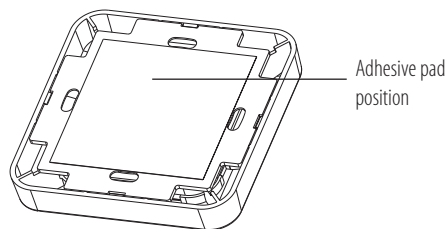
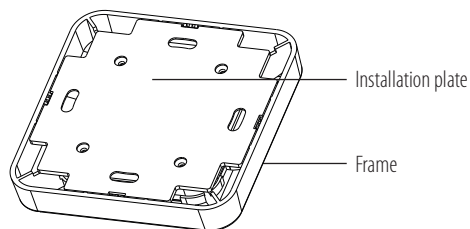
Subject to technical changes without notice.

## Device overview

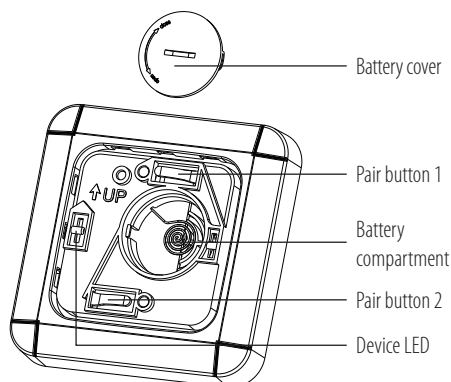
### Front



### Back



### Inside view



## Function

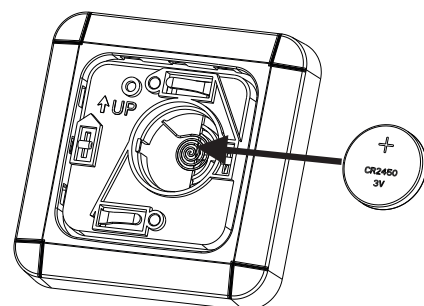
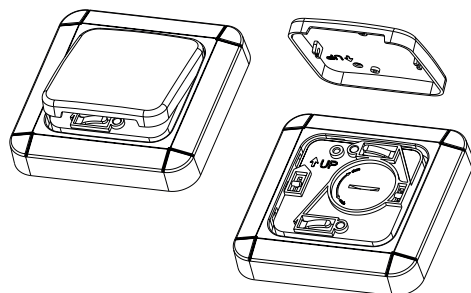
The wireless wall switch is part of the Brennenstuhl Home Automation Systems BrematicPRO, controlled via app or the BrematicPRO PC software. The wireless wall switch can be connected and controlled directly with BrematicPRO, with a wireless switch adapter or a wireless flush-mounted actuator. In this way, a product or several products can be paired with a button so that they can be switched together. It can be directly linked with the Brennenstuhl Home Automation Systems BrematicPRO via the BrematicPRO Gateway to use other software-based functions. The wireless wall switch is battery-powered and can therefore be installed anywhere.

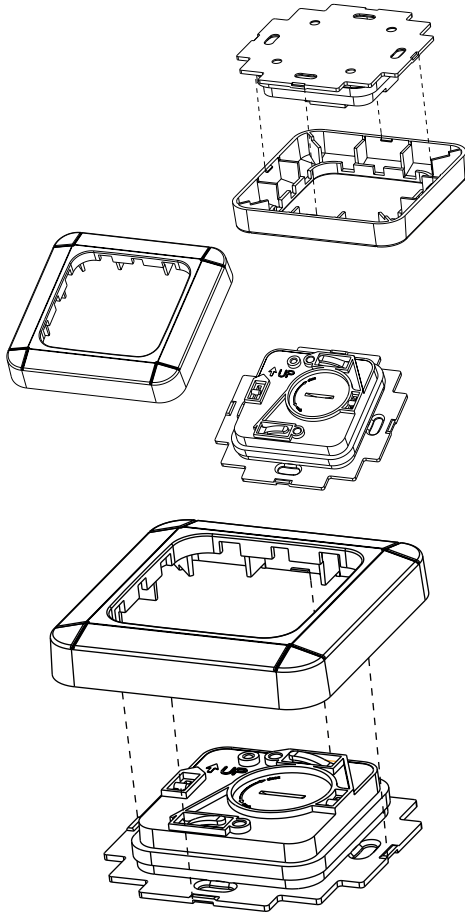
For information on which components can be controlled via the wireless wall switch, please visit: [www.brematic.com/en/service](http://www.brematic.com/en/service). For additional information on components, please refer to the instructions for use of the respective BrematicPRO wireless component.

## Preparation

### Inserting / replacing the battery

The device operates using a 3 V battery (CR2450).





- Remove the rocker switch from the cover frame.
  - Rotate the battery cover into the OPEN position using a coin, for example, to open the battery compartment.
  - Remove the drained battery if required.
  - Insert the battery into the battery compartment with correct polarity (+ pole pointing upwards).
  - Close the battery cover and secure it by rotating it into the CLOSE position.
  - Press the rocker switch onto the cover frame until both catches click audibly into place.
- The wireless wall switch is now ready for use.

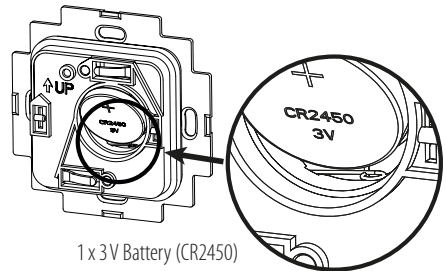
## Installation


**Note:** Check before installation whether the product is located within the range of the Gateway.

The wireless wall switch can be installed using an adhesive pad or screws on any surface.

- An eaves, for example, is particularly suitable for outdoor installation.
- Install the wireless wall switch with the marking (↑ UP) on the installation plate pointing upwards on the wall.

## Installation using screws



-  **CAUTION! DANGER OF ELECTRIC SHOCK!** Make sure that you do not damage electrical cables in the wall during installation.
- Remove the rocker switch. Press the installation plate backwards until the cover frame of the installation plate comes off the catches.
- Draw the four drill holes on the wall using a pen, with the help of the installation plate.
  - Drill the marked holes using a suitable drill and insert the dowels.
  - Screw the installation plate to the wall using the screws provided.
  - **Note:** When installing on a wood surface, use a 1.5–2 mm drill. You will not require any dowels.
  - Press the cover frame onto the installation plate until it audibly clicks into place.
  - Press the rocker switch onto the cover frame until both catches click audibly into place.

## Installation using adhesive

- Ensure that the installation area is clean, dust-free and dry.
- Avoid installation locations which are under the strong influence of heat (i.e. sunlight) as the adhesive tape can come unstuck.
- Attach the adhesive pad enclosed to the back of the device.
- Affix the wireless wall switch by gently pressing it onto the desired installation area.

## Download app / PC software BrematicPRO

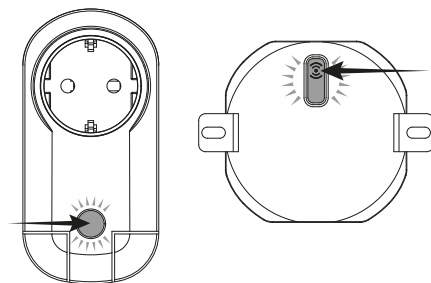
The Brennenstuhl Home Automation Systems BrematicPRO is controlled via the BrematicPRO app/PC software. The app can be downloaded for free from the App Store and Google Play. The PC software is available for download at [www.brematic.com/en/service](http://www.brematic.com/en/service). Please follow the on-screen instructions for download and installation.



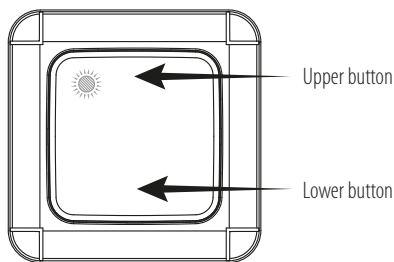
For more information about the app and how to use it, please visit [www.brematic.com/en/service](http://www.brematic.com/en/service).

## Pairing the wireless wall switch directly with BrematicPRO devices

The wireless wall switch can be paired directly with the BrematicPRO wireless switch adapter or wireless flush-mounted actuators. Two separate buttons are integrated within the wireless wall switch. You can use the upper part of the rocker switch for switching a wireless switch adapter and the lower part for switching a wireless flush-mounted actuator, for example.



- Press and hold the pair button of the components to be paired for 3 seconds.  
The LED will flash red.



- While the LED is flashing, press the upper part or lower part of the rocker switch on the wireless wall switch you would like to use.

Once both devices have been paired the device LED will briefly light up red. This completes the pairing process. The device LED will flash thrice if there has been a transmission error. Check that the device to be paired is connected.

## Pairing the wireless wall switch with the BrematicPRO Gateway

When linked with the Home Automation Systems BrematicPRO via the BrematicPRO Gateway, you can use the app/BrematicPRO PC software to use additional software-based functions, e.g. functions such as controlling actions (tasks), switching devices on / off.

The app or BrematicPRO PC software is installed and open. The BrematicPRO Gateway is ready for use.

- Keep the device at least 50 cm from the gateway.
- Open the "Settings" menu.
- Select the room where you wish to use the device.
- Select "Add Device".
- Select the frequency "868 MHz".
- Under "New Device", select "Switch / Socket" and click "Continue" to confirm your selection.
- Follow the on-screen instructions.
- Press the upper or lower part of the rocker switch on the wall switch. Only one rocker switch has to be programmed for the wall switch to be fully integrated within the system.
- Enter a device name, e.g. "Wireless Wall Switch".
- Select "Add" to assign the device to the room.
- First tap "Back" to leave the room, then "Done" to complete the pairing process.
- The wireless wall switch is now connected to the Home Automation Systems BrematicPRO.
- Use "Test Device" to switch the consumer on and off to ensure the wireless wall switch is working properly.



In this submenu you can also add the device to your favourites.

**Note:** The wireless wall switch will not appear in the registered room, but as a trigger button in Task Manager.

## Cleaning the Device

- Clean the device with a dry, lint-free cloth. For tough dirt, you may also slightly dampen the cloth.
- Do not clean with solvent-based cleaners. These could damage the device surface and markings.
- Never immerse the device in water or other liquids. The device may otherwise be damaged.

## Action

Problem	Possible cause	Action
The LED is flashing.	The battery is drained.	Insert a new battery.
Device not detected.	The device is outside the range of the Gateway / the wireless components.	Reduce the distance to the Gateway / wireless components.

## Disposal



The packaging is made from environmentally-friendly materials which can be disposed of through your local recycling facilities.

Contact your local refuse disposal authority for more details of how to dispose of your worn-out product.



To help protect the environment, please dispose of the product properly when it has reached the end of its useful life, not in the household waste. Please contact your municipality for information on collection facilities and their opening hours.

Faulty or drained batteries must be recycled in accordance with Directive 2006/66/EC and its amendments. Return batteries and / or the device to the provided recycling facilities.



**Improper disposal of batteries can harm the environment!**

Never dispose of batteries in your household bin. They may contain toxic heavy metals and are subject to hazardous waste regulations. The chemical symbols of the heavy metals are: Cd = cadmium, Hg = mercury, Pb = lead. Therefore dispose of drained batteries through your local collection facilities.

## Service

For questions related to the product, please contact us at [www.brematic.com/en/service](http://www.brematic.com/en/service)  
Tel.: 0080048720743 (toll-free)

## Manufacturer

**Hugo Brennenstuhl GmbH & Co. KG**

Seestraße 1-3 · D-72074 Tübingen

**H. Brennenstuhl S.A.S.**

4 rue de Bruxelles · F-67170 Bernolsheim

**lectra technik ag**

Blegistrasse 13 · CH-6340 Baar

**Brennenstuhl UK Ltd.**

No 1 Royal Exchange · London EC3V 3DG, UK

[www.brematic.com](http://www.brematic.com)

[www.brennenstuhl.com](http://www.brennenstuhl.com)

## Simplified EU declaration of conformity

Hugo Brennenstuhl GmbH & Co.KG, hereby declares the wireless system model APWS 868 01 IP44 to comply with directives 2014/53/EU and 2011/65/EU (incl. 2015/863/EU). The full text of the EU declaration of conformity is available at the following internet address: [www.brematic.com/en/service/konformitaetserklaerung/ke\\_1294600.pdf](http://www.brematic.com/en/service/konformitaetserklaerung/ke_1294600.pdf)

This device complies with the legal, national, European and United Kingdom (UKCA) requirements. All company names and product names are trademarks of the respective owners.

All rights reserved.



# **FR** Interrupteur mural sans fil 868.3 MHz

<b>Légende des pictogrammes utilisés</b> .....	Page 20
<b>Consignes de sécurité</b> .....	Page 20
Consignes de sécurité particulières concernant l'usage des piles .....	Page 20
<b>Utilisation conforme</b> .....	Page 21
<b>Informations sur le fonctionnement radio</b> .....	Page 21
Duty Cycle.....	Page 21
<b>Contenu de la livraison</b> .....	Page 21
<b>Caractéristiques techniques</b> .....	Page 21
<b>Aperçu de l'appareil</b> .....	Page 22
Avant .....	Page 22
Arrière.....	Page 22
Vue intérieure.....	Page 22
<b>Fonctionnalité</b> .....	Page 22
<b>Préparations</b> .....	Page 22
Mise en place / remplacement de la pile .....	Page 22
<b>Montage</b> .....	Page 23
Montage par vissage.....	Page 23
Montage par collage.....	Page 23
<b>Télécharger l'application / le logiciel pour PC BrematicPRO</b> .....	Page 24
<b>Programmer directement l'interrupteur mural radio sur des produits BrematicPRO</b> .....	Page 24
<b>Programmer l'interrupteur mural radio sur le BrematicPRO Gateway</b> .....	Page 24
<b>Nettoyage de l'appareil</b> .....	Page 25
<b>Dépannage</b> .....	Page 25
<b>Mise au rebut</b> .....	Page 25
<b>Service</b> .....	Page 25
<b>Fabricant</b> .....	Page 25
<b>Déclaration de conformité ce simplifiée</b> .....	Page 25

### Légende des pictogrammes utilisés

	Lire le mode d'emploi !		Respecter les avertissements et consignes de sécurité !
	Attention ! Risque d'explosion !		Attention ! Risque d'électrocution !
	Mettez l'emballage et l'appareil au rebut dans le respect de l'environnement !		Risques pour l'environnement en cas de mise au rebut incorrecte des piles !

### Consignes de sécurité

-  Le mode d'emploi fait partie intégrante de ce produit. Il contient des indications importantes pour la sécurité, l'utilisation et l'élimination des déchets. Avant d'utiliser l'appareil, veuillez vous familiariser avec toutes les instructions d'utilisation et consignes de sécurité. N'utilisez cet appareil que conformément aux instructions et dans les domaines d'application spécifiés. Lorsque vous prêtez l'appareil à un tiers, remettez-lui tous les documents.
- **⚠ AVERTISSEMENT ! DANGER DE MORT ET RISQUE D'ACCIDENT POUR LES ENFANTS EN BAS ÂGE ET LES ENFANTS !** Ne laissez jamais les enfants manipuler les emballages sans surveillance. Risque de suffocation en cas d'ingestion ou d'aspiration de petites pièces ou de films plastiques. Les enfants sous-estiment souvent les dangers. Toujours tenir l'appareil hors de portée des enfants. Ce n'est pas un jouet.
- Cet appareil peut être utilisé par des enfants âgés de 8 ans et plus ainsi que par des personnes ayant des capacités physiques, sensorielles ou mentales réduites ou manquant d'expérience ou de connaissances, s'ils sont surveillés ou s'ils ont été informés de l'utilisation sûre de l'appareil et comprennent les risques liés à son utilisation. Les enfants ne doivent pas jouer avec cet appareil. Le nettoyage et l'entretien de l'appareil ne doivent pas être effectués par des enfants laissés sans surveillance.
- Utilisez l'appareil à l'abri des intempéries. N'exposez pas l'appareil à des conditions défavorables, comme
  - précipitations directes,
  - fort excès de poussière,
  - ensoleillement direct,
  - vibrations.
- L'appareil convient à une utilisation à l'air libre et possède le degré de protection IP44.


### ⚠ ATTENTION ! RISQUE DE BLESSURE !

- N'ouvrez pas le boîtier. L'appareil ne contient pas de pièces nécessitant un entretien.
- Ne faites pas fonctionner l'appareil en cas de dommages visibles.
- Nous déclinons toute responsabilité en cas de dommages matériels ou corporels causés par une manipulation incorrecte du produit ou par le non-respect des consignes de sécurité ! Dans de tels cas, la garantie est annulée !
- Toute utilisation autre que celle décrite dans ce mode d'emploi conduit à une détérioration de l'appareil. N'effectuez aucune modification de la structure de l'appareil. Dans le cas contraire, un fonctionnement sûr ne peut plus être garanti.
- Remplacez impérativement l'appareil si l'eau s'y est infiltrée.

### Consignes de sécurité particulières concernant l'usage des piles

#### ⚠ AVERTISSEMENT ! DANGER DE MORT !

Ne laissez pas les piles à la portée des enfants. En cas d'ingestion, consultez immédiatement un médecin !

-  **ATTENTION ! RISQUE D'EXPLOSION !** Ne rechargez jamais des piles non rechargeables, ne les court-circuitez pas et / ou ne les ouvrez pas !
- Ne jetez jamais les piles dans le feu ou dans l'eau !
- Ne soumettez pas les piles à une charge mécanique !

#### Danger de fuite des piles

- En cas de fuite des piles, retirez-les immédiatement de l'appareil afin d'éviter de les endommager !
- Évitez tout contact avec la peau, les yeux ou les muqueuses ! Si vous entrez en contact avec l'acide des piles, rincez immédiatement les parties touchées à l'eau claire et consultez immédiatement un médecin !
- Évitez d'exposer les piles à des conditions et températures extrêmes susceptibles de les endommager, par ex. sur des radiateurs / une exposition directe au soleil.

- Retirez les piles si vous n'allez pas utiliser l'appareil pendant une longue durée !

### Risque d'endommagement de l'appareil

- Utilisez uniquement le type de pile indiqué !
- Lors de la mise en place des piles, veillez à respecter la polarité !
- Si nécessaire, nettoyez le contact de la pile et de l'appareil avant l'insertion !
- Retirez immédiatement les piles usagées de l'appareil !

### **A** **AVERTISSEMENT ! BRÛLURES CHIMIQUES !**

Tenez les piles hors de portée des enfants.

Ne pas ôter la batterie. Risque de brûlures dues à des substances dangereuses.

- Ce produit contient des piles boutons. Si une pile est avalée, de graves brûlures internes peuvent se produire dans les 2 heures suivantes et peuvent entraîner la mort.
- Gardez les piles neuves et usagées hors de portée des enfants.
- Si le compartiment à piles ne se ferme pas correctement, n'utilisez pas le produit et gardez-le hors de portée des enfants.
- Consultez immédiatement un médecin en cas d'ingestion d'une pile ou si elle se situe dans toute autre partie du corps.
- Fixez l'étiquette adhésive fournie avec un avertissement dans votre langue près du compartiment des piles.
- Même les piles usagées peuvent causer des blessures.

### Utilisation conforme

L'appareil convient à une utilisation à l'air libre et il correspond à l'indice de protection IP44.

### Informations sur le fonctionnement radio

Cet appareil fonctionne sur la base du protocole radio propriétaire 868.3 MHz. La transmission radio est réalisée sur un trajet de propagation non exclusif. Ainsi, des perturbations ne peuvent pas être exclues. La portée dans les bâtiments peut donc être différente de celle en zone dégagée. Hormis la puissance d'émission et les propriétés de réception du récepteur, les conditions environnementales, comme p. ex. l'humidité de l'air et les spécificités de construction sur place, jouent un rôle important.

La portée peut être en partie fortement réduite à cause de :

- parois en bois, plâtre, béton, béton armé
- proximité d'objets métalliques et conducteurs
- perturbations à bande large p. ex. dans des zones résidentielles (téléphones DECT, téléphones portables, écouteurs radio,

hauts-parleurs radio, stations météo radioguidées, systèmes de surveillance pour bébés

- proximité de moteurs électriques, transformateurs, blocs d'alimentation, ordinateurs

### Duty Cycle

Le Duty Cycle désigne une limitation de durée d'émission définie par la loi concernant les appareils émettant dans la plage de fréquence de 868 MHz. Ceci permet de garantir un fonctionnement sans faille des appareils fonctionnant dans la plage de fréquence de 868 MHz. La durée maximale d'émission d'un appareil est de 1 % d'une heure (ce qui correspond à 36 secondes / heure). Après avoir atteint cette limite de 1 %, une émission n'est plus possible jusqu'à ce que la limitation de temps du Duty Cycle soit achevée, c'est-à-dire après une heure.

### Contenu de la livraison

- 1 x interrupteur mural sans fil
- 1 x pile bouton CR2450
- 1 x kit de montage (vis / chevilles, patin adhésif)
- 1 x mode d'emploi bref
- 1 x mode d'emploi (numérique, à télécharger)

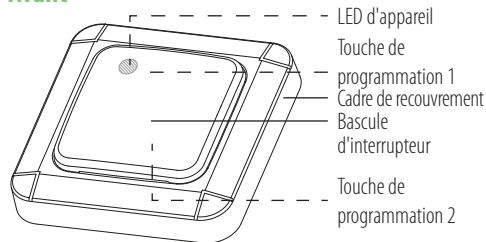
### Caractéristiques techniques

Désignation du produit :	APWT 868 01 IP44 3726
N° d'art :	1294600
Fréquence radio :	868.3 MHz
Bande de fréquence :	868.1 – 868.5 MHz
Puissance d'émission max. :	< 20 mW
Duty Cycle :	< 1 % par h
Tension d'alimentation :	1 x pile bouton 3V CR2450
Consommation de courant :	30 mA max.
Durée de vie des piles :	env. 2 ans (typ.)
Température ambiante :	0°C à +35°C
Indice de protection :	IP44
Portée en zone dégagée :	env. 100 m
Dimensions (l x h x p) :	79,3 x 79,3 x 17,4 mm
Poids :	54 g

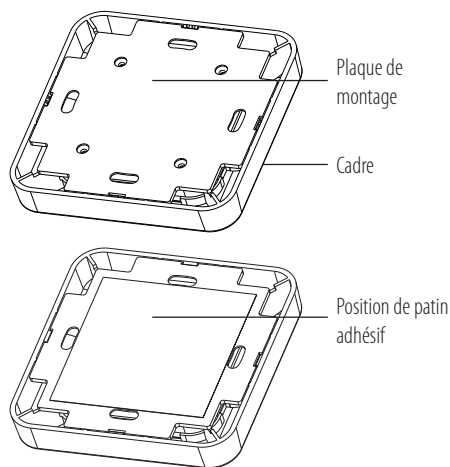
Sous réserve de modifications techniques.

## Aperçu de l'appareil

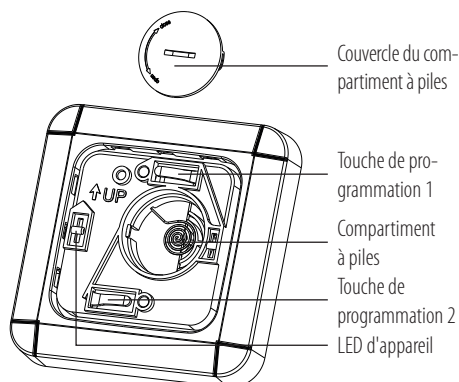
### Avant



### Arrière



### Vue intérieure



## Fonctionnalité

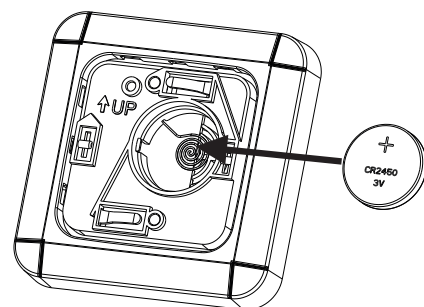
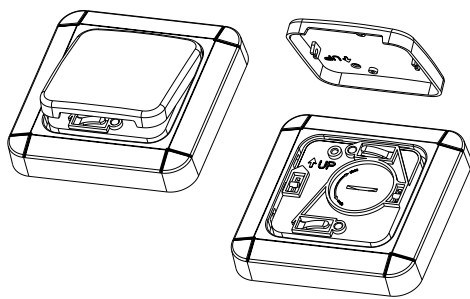
L'interrupteur mural radio fait partie du système Brennenstuhl Home Automation BrematicPRO, piloté par l'application ou le logiciel pour PC BrematicPRO. Grâce au système BrematicPRO, l'interrupteur mural radio peut être directement couplé et contrôlé avec un adaptateur radio de commutation ou un actionneur radio encastré. Ainsi, un ou plusieurs produits peuvent être reliés à une touche, qui permet de les contrôler en même temps. Pour pouvoir utiliser d'autres fonctions basées sur un logiciel, le produit peut être couplé au système Brennenstuhl Home Automation BrematicPRO par le biais du Gateway BrematicPRO. L'interrupteur mural radio fonctionne sur piles, ce qui permet de le monter à n'importe quel endroit.

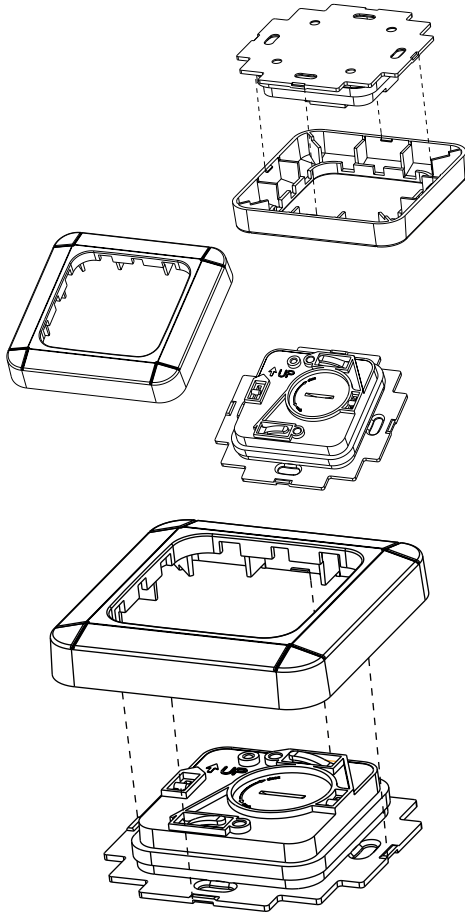
Pour savoir quels composants peuvent être contrôlés par l'interrupteur mural radio, consultez le site : [www.brematic.com/fr/service](http://www.brematic.com/fr/service). Dans le mode d'emploi de chaque composant radio BrematicPRO, vous trouverez des informations supplémentaires sur la programmation de ces composants.

## Préparations

### Mise en place / remplacement de la pile

L'appareil fonctionne grâce à une pile 3 V (CR2450).





- Retirez la bascule d'interrupteur du cadre de recouvrement.
- Placez le couvercle du compartiment à piles sur la position OPEN, à l'aide d'une pièce de monnaie par exemple, pour ouvrir le compartiment.
- Le cas échéant, retirez la pile usagée.
- Placez la pile selon sa polarité dans le compartiment à piles (pôle + vers le haut).
- Fermez le compartiment à piles et fixez le couvercle en le tournant sur la position CLOSE.
- Appuyez sur la bascule de l'interrupteur sur le cadre de recouvrement, jusqu'à entendre les deux ergots s'enclencher. L'interrupteur mural radio est prêt à fonctionner.

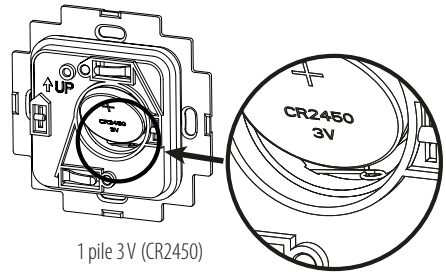
## Montage


**Remarque :** Vérifiez avant le montage que le produit se trouve dans la zone de couverture du Gateway.

L'installation de l'interrupteur mural radio peut s'effectuer sur n'importe quelle surface en utilisant le patin adhésif ou les vis.

- En cas d'installation en extérieur, un avant-toit, par exemple, est bien adapté.
- Montez l'interrupteur mural radio au mur sur la plaque de montage, avec le repère (↑ UP) pointé vers le haut.

## Montage par vissage



-  **ATTENTION ! RISQUE D'ÉLECTROCUTION !** Veillez à ne pas endommager les lignes de courant encastées dans le mur pendant le montage.

Retirez la bascule d'interrupteur. Pressez la plaque de montage vers l'arrière jusqu'à ce que le cadre de recouvrement se détache de la plaque de montage en sortant des ergots.

- Marquez quatre trous de perçage au mur avec un crayon, en vous aidant de la plaque de montage.
- Percez les trous marqués et insérez les chevilles.
- Vissez la plaque de montage au mur, en utilisant les vis fournies.
- **Remarque :** En cas de montage sur une surface en bois, utilisez une mèche de 1,5-2 mm. Vous n'avez pas besoin de cheville.
- Pressez le cadre de recouvrement sur la plaque de montage jusqu'à l'entendre s'encaster.
- Appuyez sur la bascule de l'interrupteur sur le cadre de recouvrement jusqu'à entendre les deux ergots s'enclencher.

## Montage par collage

- Veillez à ce que la surface de montage soit propre, sèche et sans poussière.
- Évitez les lieux de montage soumis à de fortes chaleurs (par ex. rayonnement solaire). La bande adhésive pourrait se détacher.
- Placez le patin adhésif fourni sur la face arrière de l'appareil.

- Fixez l'interrupteur mural radio à l'endroit souhaité en appuyant légèrement.

## Télécharger l'application / le logiciel pour PC BrematicPRO

Le système Brennenstuhl Home Automation BrematicPRO est piloté par l'application ou le logiciel pour PC BrematicPRO. L'application est disponible gratuitement dans l'App Store et dans le Google Play Store. Le logiciel pour PC peut être téléchargé sur le site [www.brematic.com/fr/service](http://www.brematic.com/fr/service).

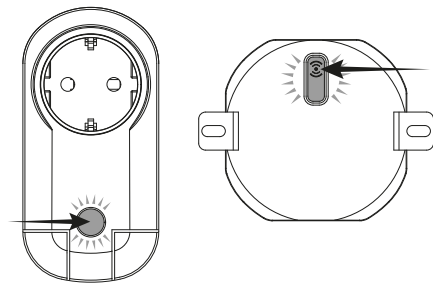
Pour le téléchargement et l'installation de l'application, suivre les instructions sur l'écran.



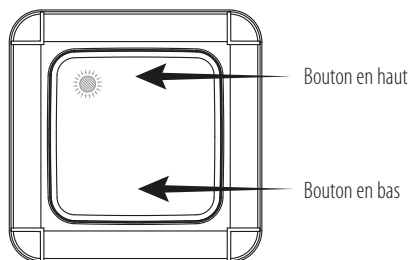
Informations complémentaires relatives à l'application et à l'utilisation du produit sur le site [www.brematic.com/fr/service](http://www.brematic.com/fr/service).

## Programmer directement l'interrupteur mural radio sur des produits BrematicPRO

L'interrupteur mural radio peut être programmé directement sur des adaptateurs radio de commutation ou sur des actionneurs radio encastrés BrematicPRO. Deux boutons séparés sont intégrés dans l'interrupteur mural radio. Vous pouvez utiliser la partie supérieure de la bascule de l'interrupteur, par exemple pour activer un adaptateur radio de commutation, et la partie inférieure pour activer un actionneur radio encastré.



- Pressez et maintenez pendant 3 secondes la touche de programmation des composants à raccorder.  
Le voyant LED clignote en rouge.



- Lorsque le voyant LED clignote, appuyez sur l'interrupteur mural radio, sur la partie supérieure ou inférieure de la bascule de l'interrupteur que vous souhaitez utiliser.

Après le couplage réussi des deux appareils, le voyant LED d'appareil s'allume brièvement en rouge. Le processus de programmation est finalisé. En cas d'erreur de transmission, le voyant LED d'appareil clignote trois fois. Vérifiez que l'appareil à coupler est connecté.

## Programmer l'interrupteur mural radio sur le BrematicPRO Gateway

Il est possible, lors de l'intégration dans le Home Automation Systems BrematicPRO via le BrematicPRO Gateway, grâce à l'application / au logiciel pour PC BrematicPRO, d'utiliser des fonctionnalités basées sur le logiciel, comme p. ex. le pilotage d'actions (Task), l'allumage / l'extinction d'appareils.

L'application ou le logiciel pour PC BrematicPRO est installé(e) et ouvert(e).

Le BrematicPRO Gateway est prêt à fonctionner.

- Respectez une distance minimale de 50 cm entre l'appareil et le Gateway.
- Ouvrez le menu «Réglages».
- Sélectionnez la pièce dans laquelle vous souhaitez utiliser l'appareil.
- Choisissez «Ajouter un appareil».
- Sélectionnez la bande de fréquence «868 MHz».
- Au point «Nouvel appareil», choisissez le point «Interrupteur / Prise» et confirmez votre choix avec Suivant.
- Suivez les instructions sur l'écran.
- Appuyez, sur l'interrupteur mural, sur la partie inférieure ou supérieure de la bascule de l'interrupteur. Une seule bascule d'interrupteur doit être programmée, afin d'intégrer complètement l'interrupteur mural au système.
- Entrez une désignation d'appareil pour l'appareil, p. ex. «Interrupteur mural radio».
- Sélectionnez «Ajouter» pour attribuer l'appareil à la pièce.



- Quittez ensuite la pièce avec «Retour», puis appuyez sur «Terminé» pour finaliser le processus de programmation.
  - L'interrupteur mural radio est maintenant intégré au Home Automation Systems BrematicPRO.
  - Vérifiez le bon fonctionnement de l'interrupteur mural radio sous «Tester l'appareil» en allumant et éteignant l'appareil consommateur par le biais de cet interrupteur.
- Dans ce sous-menu, il vous est également possible d'ajouter l'appareil aux favoris.

**Remarque :** L'interrupteur mural radio n'apparaît pas dans la pièce enregistrée, mais s'affiche uniquement comme déclencheur dans le gestionnaire des tâches.

## Nettoyage de l'appareil

- Nettoyez l'appareil à l'aide d'un chiffon sec et ne peluchant pas. Vous pouvez humidifier légèrement le chiffon en cas de salissures importantes.
- N'utilisez pas de nettoyeur à base de solvant pour le nettoyage. Dans le cas contraire, la surface et l'inscription de l'appareil pourraient être endommagées.
- N'immergez jamais l'appareil dans de l'eau ou d'autres liquides. Sinon, vous risquez d'endommager l'appareil.

## Dépannage

Problème	Cause possible	Dépannage
Le voyant LED clignote.	Pile usagée.	Insérer une nouvelle pile.
Appareil non reconnu.	Appareil hors de portée du Gateway / du composant radio.	Diminuer la distance au Gateway / au composant radio.

## Mise au rebut



L'emballage se compose de matières recyclables pouvant être mises au rebut dans les déchetteries locales.

Renseignez-vous auprès de votre commune ou de votre ville sur les possibilités de mise au rebut du produit usagé.



Afin de contribuer à la protection de l'environnement, veuillez ne pas jeter votre produit usagé dans les ordures ménagères, éliminez-le de manière appropriée. Pour obtenir des renseignements concernant les points de collecte et leurs horaires d'ouverture, vous pouvez contacter votre municipalité.

Les piles défectueuses ou usagées doivent être recyclées conformément à la directive 2006/66/CE et à ses modifications. Les piles et / ou l'appareil doivent être retournés dans les centres de collecte proposés.



## Risques pour l'environnement en cas de mise au rebut incorrecte des piles !

Les piles ne doivent pas être mises au rebut dans les ordures ménagères. Elles peuvent contenir des métaux lourds toxiques et doivent être considérées comme des déchets spéciaux. Les symboles chimiques des métaux lourds sont les suivants : Cd = cadmium, Hg = mercure, Pb = plomb. Pour cette raison, veuillez toujours déposer les piles usagées dans les points de collecte de votre commune.

## Service

Pour toute demande sur le produit, contactez-nous sur le site : [www.brematic.com/fr/service](http://www.brematic.com/fr/service).  
Tél. : 0080048720743 (appel gratuit)

## Fabricant

**Hugo Brennenstuhl GmbH & Co. KG**  
Seestraße 1-3 · D-72074 Tübingen

## H. Brennenstuhl S.A.S.

4 rue de Bruxelles · FR-67170 Bernolsheim

## Iectra technik ag

Blegistrasse 13 · CH-6340 Baar

[www.brematic.com](http://www.brematic.com)  
[www.brennenstuhl.com](http://www.brennenstuhl.com)

## Déclaration de conformité ce simplifiée

Par la présente, nous, société Hugo Brennenstuhl GmbH & Co.KG, déclarons que le type de matériel radio APWS 868 01 IP44 est conforme aux directives 2014/53/CE et 2011/65/CE (incl. 2015/863/CE). La déclaration de conformité européenne est disponible en version complète à l'adresse Internet suivante : [www.brematic.com/fr/service/konformitaetserklaerung/ke\\_1294600.pdf](http://www.brematic.com/fr/service/konformitaetserklaerung/ke_1294600.pdf)

Cet appareil est conforme aux exigences légales, nationales et européennes en application. Tous les noms de société et descriptions de produit cités dans ce document sont des marques déposées par leurs propriétaires respectifs.

Tous droits réservés.



# NL Draadloze wandschakelaar 868.3 MHz

<b>Legenda van de gebruikte pictogrammen</b> .....	Pagina 28
<b>Veiligheidsinstructies</b> .....	Pagina 28
Bijzondere veiligheidsinstructies voor de omgang met batterijen.....	Pagina 28
<b>Correct gebruik</b> .....	Pagina 29
<b>Informatie over de draadloze werking</b> .....	Pagina 29
Duty cycle (arbeidscyclus).....	Pagina 29
<b>Omvang van de levering</b> .....	Pagina 29
<b>Technische gegevens</b> .....	Pagina 29
<b>Apparaatoverzicht</b> .....	Pagina 30
Voorkant.....	Pagina 30
Achterkant.....	Pagina 30
Binnenkant.....	Pagina 30
<b>Functie</b> .....	Pagina 30
<b>Vorbereidingen</b> .....	Pagina 30
Batterij plaatsen / vervangen.....	Pagina 30
<b>Montage</b> .....	Pagina 31
Schroef-montage.....	Pagina 31
Kleefpad-montage.....	Pagina 31
<b>App / pc-software BrematicPRO downloaden</b> .....	Pagina 32
<b>Draadloze wandschakelaar direct koppelen aan BrematicPRO-apparaten</b> .....	Pagina 32
<b>Draadloze wandschakelaar aan de BrematicPRO Gateway koppelen</b> .....	Pagina 32
<b>Apparaat reinigen</b> .....	Pagina 33
<b>Storingen oplossen</b> .....	Pagina 33
<b>Afvoer</b> .....	Pagina 33
<b>Service</b> .....	Pagina 33
<b>Fabrikant</b> .....	Pagina 33
<b>Vereenvoudigde EU-Conformiteitsverklaring</b> .....	Pagina 33

**Legenda van de gebruikte pictogrammen**

	Lees a.u.b. de gebruiksaanwijzing!		Neem de veiligheidsinstructies in acht!
	Voorzichtig! Explosiegevaar!		Voorzichtig! Kans op elektrische schokken!
	Voer de verpakking en het apparaat op een milieuvriendelijke manier af!		Milieuschade door onjuiste afvoer van de batterijen!

**Veiligheidsinstructies**

-  De gebruiksaanwijzing maakt deel uit van dit product. Deze bevat belangrijke aanwijzingen omtrent veiligheid, gebruik en verwijdering. Maak uzelf vóór gebruik van het apparaat vertrouwd met alle bedienings- en veiligheidsinstructies. Gebruik het apparaat alleen zoals beschreven en voor de aangegeven gebruikdoeleinden. Overhandig tevens alle documenten bij doorgifte van het apparaat aan derden.
-  **WAARSCHUWING! LEVENSGEVAAR EN KANS OP ONGEVALLEN VOOR KLEUTERS EN KINDEREN!** Laat kinderen nooit zonder toezicht bij het verpakkingsmateriaal. Er bestaat verstikkingsgevaar door inslikken of inademen van kleine onderdelen of folie. Kinderen onderschatten vaak de gevaren. Houd kinderen altijd uit de buurt van het apparaat. Het is geen speelgoed.
- Dit apparaat kan door kinderen vanaf 8 jaar alsmede door personen met verminderde fysieke, sensorische of mentale vaardigheden of een gebrek aan ervaring en kennis worden gebruikt, als zij onder toezicht staan of geïnstrueerd werden met betrekking tot het veilige gebruik van het apparaat en zij de hieruit voortvloeiende gevaren begrijpen. Kinderen mogen niet met het apparaat spelen. Reiniging en onderhoud mogen niet door kinderen zonder toezicht worden uitgevoerd.
- Bescherm het apparaat tegen slechte weersomstandigheden. Stel het apparaat niet bloot aan ongunstige omstandigheden zoals
  - directe neerslag,
  - sterke inwerking van stof,
  - direct zonlicht,
  - trillingen.
- Het apparaat is geschikt voor gebruik buitenshuis, het voldoet aan beschermingsklasse IP44.

** VOORZICHTIG! KANS OP LETSEL!**

- Open de behuizing niet. Het apparaat bevat geen onderdelen die onderhouden moeten worden.
- Neem het apparaat bij zichtbare beschadigingen niet in gebruik.
- Wij zijn niet aansprakelijk voor materiële schade of persoonlijk letsel als gevolg van onjuist gebruik of het negeren van de veiligheidsinstructies! In dergelijke gevallen vervalt de waarborg / garantie!
- Een ander gebruik dan in deze handleiding beschreven, leidt tot schade aan het apparaat. Verander de constructie van het apparaat niet. Anders kan een veilig gebruik niet worden gewaarborgd.
- Na indringing van water moet het apparaat beslist worden vervangen.

**Bijzondere veiligheidsinstructies voor de omgang met batterijen**** WAARSCHUWING! LEVENSGEVAAR!**

Houd batterijen uit de buurt van kinderen. Raadpleeg bij inslikken onmiddellijk een arts!

-  **VOORZICHTIG! EXPLOSIEGEVAAR!** Laad niet-oplaadbare batterijen nooit op, sluit ze niet kort en / of open ze niet!
- Gooi batterijen nooit in vuur of water!
- Stel batterijen niet bloot aan mechanische belastingen!

**Gevaar voor lekkende batterijen**

- Als de batterijen lekken, dient u deze direct uit het apparaat te halen om beschadigingen te voorkomen!
- Vermijd contact met huid, ogen en slijmvliezen! Spoel in geval van contact met batterijzuur de desbetreffende plekken direct af met schoon water en raadpleeg zo snel mogelijk een arts!
- Vermijd extreme omstandigheden en temperaturen die invloed op de batterijen zouden kunnen hebben, bijv. door radiatoren / direct zonlicht.
- Verwijder de batterijen uit het apparaat als het gedurende een langere periode niet wordt gebruikt!

**Kans op beschadiging van het apparaat**

- Gebruik uitsluitend het aangegeven batterijtype!
- Let bij het plaatsen op de juiste polariteit!
- Reinig zo nodig eerst de contacten van de batterijen en het apparaat voordat u deze plaatst!
- Verwijder lege batterijen meteen uit het apparaat!

**⚠ WAARSCHUWING! CHEMISCHE BRANDWONDEN!**

Houd kinderen uit de buurt van batterijen.

Neem de batterij niet mee, gevaar voor verbranding door gevaarlijke stoffen.

- Dit product bevat knoopcellen. Als een knoopcel wordt ingeslikt, kunnen er binnen 2 uur ernstige inwendige verbrandingen optreden en kan dit leiden tot de dood.
- Houd nieuwe en gebruikte batterijen uit de buurt van kinderen.
- Als het batterijcompartiment niet goed sluit, gebruik het product dan niet en houd het uit de buurt van kinderen.
- Raadpleeg onmiddellijk een arts als een batterij wordt ingeslikt of in een deel van het lichaam.
- Bevestig het meegeleverde zelfklevende etiket, met een waarschuwing in uw taal, in de buurt van het batterijcompartiment.
- Zelfs lege batterijen kunnen letsel veroorzaken.

**Correct gebruik**

Het apparaat is geschikt voor gebruik buitenshuis en voldoet aan beschermingsklasse IP44.

**Informatie over de draadloze werking**

Dit apparaat werkt volgens het 868.3 MHz draadloze privé-protocol. De overdracht geschiedt op een niet exclusieve manier, daarom kunnen storingen niet worden uitgesloten.

De reikwijdte in gebouwen kan sterk afwijken van die in de vrije ruimte. Behalve het zendvermogen en de ontvangst-eigenschappen van de ontvanger spelen omgevingsinvloeden zoals bijv. luchtvochtigheid naast de bouwtechnische bedingen ter plaatse een belangrijke rol.

De reikwijdte kan voor een deel aanzienlijk worden beperkt door:

- wanden van hout, gips, beton, gewapend beton
- nabijheid van metaalhoudende en geleidende voorwerpen
- breedbandstoringen bijv. in woongebieden (DECT-telefoons, mobiele telefoons, draadloze koptelefoons, draadloze luidsprekers, draadloze weerstations, babyfoons)
- nabijheid van elektrische motoren, transformatoren, netadapters, computers

**Duty cycle (arbeidscyclus)**

De duty cycle is een wettelijk geregelde begrenzing van de zendtijd van apparaten die zenden in het 868 MHz bereik. Dat moet zorgen voor een probleemloze werking van apparaten die in het 868 MHz bereik werken. De maximale zendtijd van elk afzonderlijk apparaat bedraagt 1% van een uur (dus 36 seconden / uur). Na het bereiken van de 1%-limiet kan geen signaal worden verzonden tot de tijdsgrens van de duty cycle is verstreken, dus na een uur.

**Omvang van de levering**

- 1 x draadloze wandschakelaar
- 1 x knoopcel-batterij CR2450
- 1 x montageset (schroeven / pluggen, kleefpad)
- 1 x beknopte handleiding
- 1 x gebruiksaanwijzing (digitaal, als download)

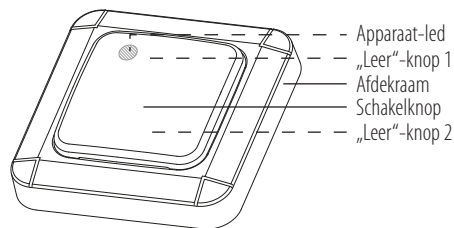
**Technische gegevens**

Product-aanduiding:	APWT 868 01 IP44 3726
Art.nr.:	1294600
Draadloze frequentie:	868.3 MHz
Frequentieband:	868.1 - 868.5 MHz
Max. zendvermogen:	< 20 mW
Duty cycle:	< 1% per uur
Voedingsspanning:	1 x 3V knoopcel-batterij CR2450
Stroomopname:	30 mA max.
Levensduur van de batterij:	ca. 2 jaar (typ.)
Omgevingstemperatuur:	0 °C tot +35 °C
Beschermingsgraad:	IP44
Reikwijdte zonder obstakels:	ca. 100 m
Afmetingen (b x h x d):	79,3 x 79,3 x 17,4 mm
Gewicht:	54 g

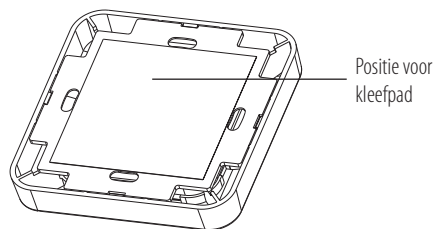
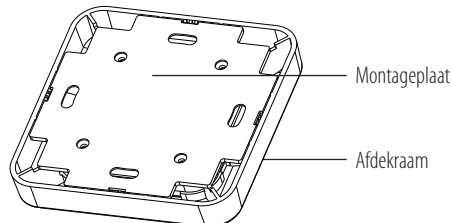
Technische wijzigingen voorbehouden.

## Apparaatoverzicht

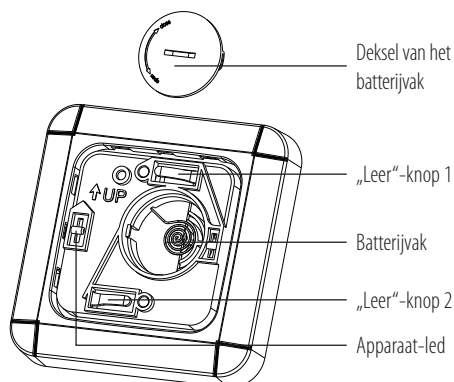
### Voorkant



### Achterkant



### Binnenkant



## Functie

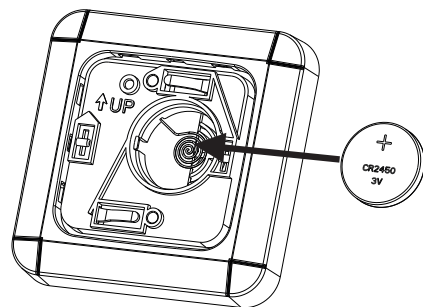
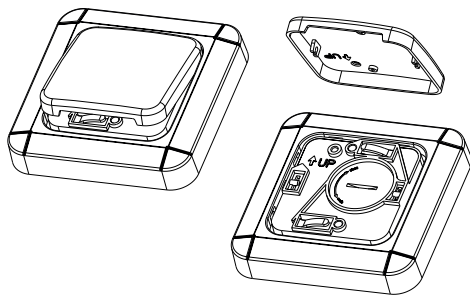
De draadloze wandschakelaar maakt deel uit van de Brennenstuhl Home Automation Systems BrematicPRO, die via de app of pc-software van BrematicPRO wordt aangestuurd. De draadloze wandschakelaar kan direct met de BrematicPRO aan een draadloos schakelstopcontact of een draadloze inbouw-actor worden gekoppeld en bediend. Daarbij kunnen aan één schakelaar één of meerdere producten worden gekoppeld die tegelijkertijd kunnen worden bediend. Om verdere software-gestuurde functies te kunnen gebruiken, moet de schakelaar via de BrematicPro gateway in de Brennenstuhl Home Automation Systems BrematicPRO worden opgenomen. De draadloze wandschakelaar werkt op batterijen en is daardoor overal te monteren.

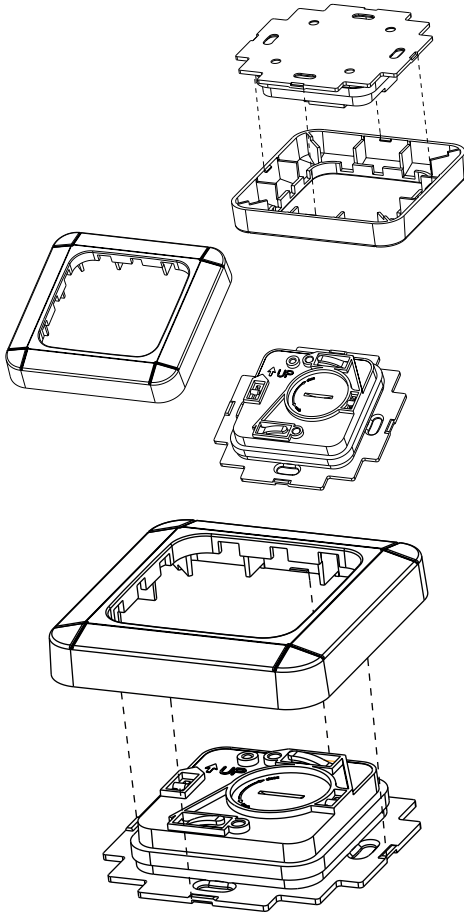
Welke componenten met de draadloze wandschakelaar aan te sturen zijn, vindt u op [www.brematic.com/nl/service](http://www.brematic.com/nl/service). Meer informatie over het koppelen van de componenten vindt u in de gebruiksaanwijzing van de desbetreffende BrematicPRO draadloze component.

## Vorbereidingen

### Batterij plaatsen / vervangen

Het apparaat werkt op een 3V-batterij (CR2450).





- Verwijder de schakelknop van het afdekraam.
- Draai het deksel van het batterijvak bijv. met behulp van een munt in de positie OPEN om het batterijvak te openen.
- Verwijder indien nodig de lege batterij.
- Plaats de batterij op de juiste manier in het batterijvak (+ -pool naar boven).
- Sluit het deksel van het batterijvak en zet het vast door het in de positie CLOSE te draaien.
- Druk de schakelknop op het afdekraam tot beide nokken hoorbaar vastklikken.  
De draadloze wandschakelaar is klaar voor gebruik.

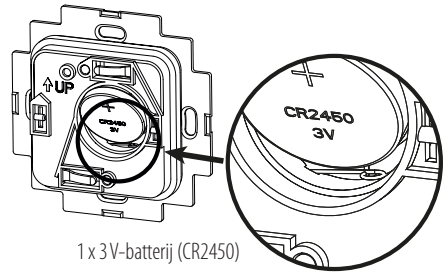
## Montage

**Opmerking:** controleer voor de montage of het product zich binnen reikwijdte van de gateway bevindt.

De draadloze wandschakelaar kan met de kleefpad of met schroeven op elke willekeurige ondergrond worden gemonteerd.

- Bij montage buitenshuis is bijv. een overstekende dakrand erg geschikt.
- Monteer de draadloze wandschakelaar met de (↑UP)-markering op de montageplaat naar boven wijzend aan de wand.

## Schroef-montage



-  **VOORZICHTIG! KANS OP ELEKTRISCHE SCHOKKEN!** Let erop dat u tijdens de montage geen stroomleidingen in de wand beschadigt.  
Verwijder de schakelknop. Druk de montageplaat naar achteren totdat het afdekraam loskomt van de nokjes van de montageplaat.
- Markeer vier boorgaten op de wand met behulp van de montageplaat en een pen.
- Boor de gemarkeerde gaten en voorzie ze van de pluggen.
- Schroef de montageplaat met de meegeleverde schroeven aan de wand.
- **Opmerking:** bij montage op een houten ondergrond gebruikt u een 1,5-2 mm boor. U heeft dan geen pluggen nodig.
- Druk het afdekraam op de montageplaat totdat dit hoorbaar vast klikt.
- Druk de schakelknop op het afdekraam tot beide nokken hoorbaar vastklikken.

## Kleefpad-montage

- Zorg voor een schoon, droog en stofvrij montagevlak.
- Vermijd montage op plekken die snel warm kunnen worden (bijv. door zonlicht) omdat het kleefband dan los kan laten.
- Breng de meegeleverde kleefpad op de achterkant van het apparaat aan.

- Bevestig de draadloze wandschakelaar door deze licht aan te drukken op de gewenste montageplek.

## App / pc-software BrematicPRO downloaden

De Brennenstuhl Home Automation Systems BrematicPRO wordt via de app / pc-software BrematicPRO aangestuurd. De app is in de App Store en in de Google Play Store gratis verkrijgbaar. De pc-software kunt u op [www.brematic.com/nl/service](http://www.brematic.com/nl/service) downloaden.

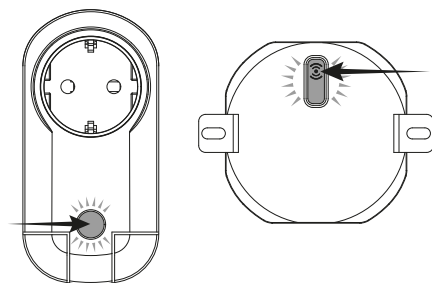
Volg voor het downloaden en de installatie de aanwijzingen op het beeldscherm.



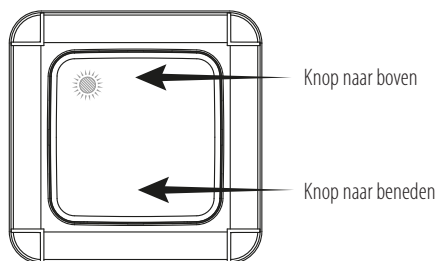
Meer informatie over de app en de bediening ervan vindt u op [www.brematic.com/nl/service](http://www.brematic.com/nl/service).

## Draadloze wandschakelaar direct koppelen aan BrematicPRO-apparaten

De draadloze wandschakelaar kan direct aan BrematicPRO draadloze schakelstopcontacten of ingebouwde draadloze actoren worden gekoppeld. In de draadloze wandschakelaar zijn twee aparte schakelposities ingebouwd. De bovenste stand van de schakelknop kan bijv. worden gebruikt voor het schakelen van een draadloos schakelstopcontact en de onderste stand voor het schakelen van een ingebouwde draadloze actor.



- Houd de „leer“-knop van de te koppelen component 3 seconden lang ingedrukt. De led knippert rood.



- Druk terwijl de led knippert op de boven- of onderkant van de schakelknop van de draadloze schakelaar afhankelijk van welke stand u wilt vastleggen.

Als de beide apparaten succesvol aan elkaar zijn gekoppeld, licht de apparaat-led kort rood op. Het leerproces is afgerond. Bij een fout in de overdracht knippert de apparaat-led drie keer. Controleer of het te koppelen apparaat is aangesloten.

## Draadloze wandschakelaar aan de BrematicPRO Gateway koppelen

Bij het opnemen in het Home Automation Systems BrematicPRO via de BrematicPRO-gateway is het mogelijk om met behulp van de app / pc-software BrematicPRO software-functies te gebruiken zoals bijv. het aansturen van taken (task), apparaten in- / uitschakelen.

De app of de computersoftware BrematicPRO is geïnstalleerd en geopend. De BrematicPRO-gateway is bedrijfsklaar.

- Houd een minimale afstand aan van 50 cm tussen het apparaat en de gateway.
- Open het menu „Instellingen“.
- Kies het vertrek waarin u het apparaat wilt gebruiken.
- Selecteer „Apparaat toevoegen“.
- Kies frequentieband „868 MHz“.
- Kies bij „Nieuw apparaat“ de optie „Schakelaar / Contactdoos“ en bevestig uw keuze met „Verder“.
- Volg de aanwijzingen op uw beeldscherm.
- Druk op de boven- of onderkant van de schakelknop van de wandschakelaar. Er hoeft slechts één schakelstand aangeleerd te worden om de wandschakelaar volledig aan het systeem te koppelen.
- Voer een naam in voor het apparaat, bijv. „Draadloze wandschakelaar“.
- Selecteer „Apparaat toevoegen“ om het apparaat aan het vertrek te koppelen.
- Vervolgens via „Terug“ het submenu verlaten, dan op „Gereed“ klikken om het leerproces af te sluiten.



- De draadloze wandschakelaar is nu opgenomen in het Home Automation Systems BrematicPRO.
- Controleer het correct functioneren van de draadloze wandschakelaar onder „Apparaat testen“ door verbruikers via de schakelaar in en uit te schakelen.

In dit submenu heeft u ook de mogelijkheid om het apparaat toe te voegen aan uw favorieten.

**Opmerking:** de draadloze wandschakelaar verschijnt niet in het submenu van het desbetreffende vertrek, maar alleen als trigger in de Task Manager.

## Apparaat reinigen

- Reinig het apparaat met een droge, pluisvrije doek. Bij sterke verontreiniging kunt u de doek iets vochtig maken.
- Gebruik voor de reiniging geen reinigers die oplosmiddelen bevatten. Anders kan het oppervlak en de opdruk van het product beschadigd raken.
- Dompel het apparaat nooit in water of andere vloeistoffen. Anders kan het apparaat beschadigd raken.

## Storingen oplossen

Probleem	Mogelijke oorzaak	Storingen oplossen
Led knippert.	De batterij is leeg.	Nieuwe batterij plaatsen.
Apparaat wordt niet herkend.	Apparaat bevindt zich buiten bereik van de gateway / draadloze component.	Afstand tot de gateway / draadloze component verkleinen.

## Afvoer



De verpakking bestaat uit milieuvriendelijke grondstoffen die u via de plaatselijke recyclingcontainers kunt afvoeren.

Uw gemeentelijke overheid verstrekt informatie over de mogelijkheden om het uitgediende product af te voeren.



Gooi het afgedankte product omwille van het milieu niet weg via het huisvuil, maar geef het af bij de daarvoor bestemde depots. Over inzameldepots en hun openingstijden kunt u zich bij de desbetreffende bevoegde instanties informeren.

Defecte of lege batterijen moeten volgens richtlijn 2006/66/EG en eventuele veranderingen daarop worden gerecycled. Geef batterijen en / of het apparaat af bij de daarvoor ingerichte inzameldepots.



## Milieuschade door onjuiste afvoer van de batterijen!

Batterijen mogen niet via het huisafval worden afgevoerd. Ze kunnen giftige zware metalen bevatten en vallen onder het chemisch afval. De chemische symbolen van de zware metalen zijn: Cd = cadmium, Hg = kwik, Pb = lood. Geef lege batterijen daarom af bij een gemeentelijk inzamelpunt.

## Service

Bij vragen over het product kunt u contact met ons opnemen via [www.brematic.com/nl/service](http://www.brematic.com/nl/service).  
Tel.: 0080048720743 (gratis)

## Fabrikant

### Hugo Brennenstuhl GmbH & Co. KG

Seestraße 1-3 · D-72074 Tübingen

### H. Brennenstuhl S.A.S.

4 rue de Bruxelles · FR-67170 Bernalshheim

### Iectra technik ag

Blegistrasse 13 · CH-6340 Baar

[www.brematic.com](http://www.brematic.com)

[www.brennenstuhl.com](http://www.brennenstuhl.com)

## Vereenvoudigde EU-Conformiteitsverklaring

Hiermee verklaren wij, de firma Hugo Brennenstuhl GmbH & Co. KG, dat de draadloze installatie type APWS 868 01 IP44 voldoet aan de richtlijn 2014/53/EU en 2011/65/EU (incl. 2015/863/EU). De volledige tekst van de EU-conformiteitsverklaring staat op het volgende internetadres ter beschikking: [www.brematic.com/nl/service/konformitaetsverklaring/ke\\_1294600.pdf](http://www.brematic.com/nl/service/konformitaetsverklaring/ke_1294600.pdf)

Dit apparaat voldoet aan de wettelijke, nationale en Europese eisen. Alle vermelde bedrijfsnamen en product-aanduidingen zijn handelsmerken van de desbetreffende eigenaar.







Alle rechten voorbehouden.



# **IT** Interruttore a parete via radio 868.3 MHz

<b>Legenda dei pittogrammi utilizzati</b> .....	Pagina 36
<b>Avvertenze in materia di sicurezza</b> .....	Pagina 36
Particolari indicazioni di sicurezza nell'uso delle batterie .....	Pagina 36
<b>Uso conforme alle prescrizioni</b> .....	Pagina 37
<b>Informazioni sul funzionamento radio</b> .....	Pagina 37
Duty Cycle.....	Pagina 37
<b>Contenuto della confezione</b> .....	Pagina 37
<b>Dati tecnici</b> .....	Pagina 37
<b>Panoramica del dispositivo</b> .....	Pagina 38
Lato anteriore .....	Pagina 38
Lato posteriore .....	Pagina 38
Panoramica interna.....	Pagina 38
<b>Funzionamento</b> .....	Pagina 38
<b>Fasi di preparazione</b> .....	Pagina 38
Inserimento / Sostituzione della batteria .....	Pagina 38
<b>Montaggio</b> .....	Pagina 39
Montaggio con collegamento a vite .....	Pagina 39
Montaggio con adesivi.....	Pagina 39
<b>Scaricare la app / il software per PC BrematicPRO</b> .....	Pagina 40
<b>Configurazione del pulsante radio a parete al dispositivo BrematicPRO</b> .....	Pagina 40
<b>Configurazione del pulsante radio a parete al gateway BrematicPRO</b> .....	Pagina 40
<b>Pulizia del dispositivo</b> .....	Pagina 41
<b>Eliminazione dei guasti</b> .....	Pagina 41
<b>Smaltimento</b> .....	Pagina 41
<b>Assistenza</b> .....	Pagina 41
<b>Produttore</b> .....	Pagina 41
<b>Dichiarazione di conformità UE semplificata</b> .....	Pagina 41

### Legenda dei pittogrammi utilizzati

	Leggere il manuale di istruzioni per l'uso!		Osservare le avvertenze e le indicazioni in materia di sicurezza!
	Attenzione! Pericolo di esplosione!		Attenzione! Pericolo di folgorazione!
	Smaltire l'imballaggio e il dispositivo in modo ecocompatibile!		Lo smaltimento improprio delle batterie può causare danni all'ambiente!

### Avvertenze in materia di sicurezza

-  Le istruzioni per l'uso sono parte integrante di questo prodotto. Esso contiene importanti avvertenze sulla sicurezza, l'utilizzo e lo smaltimento del prodotto. Prima di utilizzare il dispositivo, familiarizzare con tutte le avvertenze per l'uso e di sicurezza. Utilizzare il dispositivo solo come descritto e per i campi di applicazione indicati. In caso di cessione a terzi del dispositivo, consegnare tutta la documentazione.
-  **AVVERTIMENTO! PERICOLO DI MORTE E DI INCIDENTE PER BAMBINI E INFANTI!** Non lasciare mai i bambini privi di sorveglianza con il materiale di imballaggio. Sussiste un pericolo di soffocamento a causa dell'ingerimento o dell'inhalazione di piccole componenti o pellicole. Spesso i bambini sottovlutano i pericoli. Tenere sempre il dispositivo fuori dalla portata dei bambini. Esso non è un giocattolo.
- Questo dispositivo può essere usato da bambini a partire dagli 8 anni di età e da persone con capacità fisiche, sensoriali o mentali limitate, oppure senza esperienza e conoscenza in merito, qualora sorvegliati o istruiti circa un uso sicuro dell'apparecchio e che comprendano i pericoli ad esso connessi. I bambini non possono giocare con questo dispositivo. La pulizia e la manutenzione non possono essere eseguite da bambini senza la supervisione di un adulto.
- Attivare il dispositivo in condizioni di riparo dagli agenti meteorologici. Non esporre il dispositivo a condizioni sfavorevoli, quali:
  - precipitazioni dirette,
  - esposizione alla polvere,
  - luce solare diretta,
  - vibrazioni.
- Il dispositivo è adatto all'uso all'aria aperta ed è conforme al grado di isolamento IP44.


### ATTENZIONE! PERICOLO DI LESIONI!

- Non aprire l'involucro. Il dispositivo non contiene componenti che necessitano di manutenzione.
- Non mettere in funzione l'apparecchio in caso di danni visibili.
- Si declina ogni responsabilità per danni a cose e persone causati da un uso improprio o dall'inosservanza delle avvertenze di sicurezza! In suddetti casi decade il diritto di garanzia!
- Un utilizzo diverso da quello indicato nel presente manuale danneggia il dispositivo. Non eseguire modifiche strutturali al dispositivo. Ciò ne comprometterebbe la sicurezza quando in funzione.
- È imprescindibile sostituire il dispositivo in caso di infiltrazioni d'acqua.

### Particolari indicazioni di sicurezza nell'uso delle batterie

#### **AVVERTIMENTO! PERICOLO DI MORTE!**

Le batterie vanno tenute lontane dalla portata dei bambini. In caso di ingerimento consultare subito un medico!

-  **ATTENZIONE! PERICOLO DI ESPLOSIONE!**  
Non ricaricare mai batterie non ricaricabili, non mandarle in cortocircuito e / o aprirle!
- Non gettare mai le batterie nel fuoco o in acqua!
- Non esporre le batterie ad alcuna pressione meccanica!

### Rischio di perdita dalle batterie

- In caso di perdite dalle batterie, rimuovere queste ultime subito dal dispositivo per evitare danni!
- Evitare il contatto con pelle, occhi e mucose! In caso di contatto con gli acidi delle batterie sciacquare subito le aree colpite con acqua pulita e consultare immediatamente un medico!
- Evitare condizioni e temperature estreme che potrebbero ripercuotersi sulle batterie, quali ad esempio la vicinanza a caloriferi / irraggiamento solare diretto.
- Rimuovere le batterie dal dispositivo qualora non venissero utilizzate per lungo tempo!

### Rischio di danni al dispositivo

- Utilizzare esclusivamente il tipo di batteria indicato!
- All'inserimento, osservare la polarità corretta!
- Se necessario, pulire i contatti della batteria e del dispositivo prima dell'inserimento!
- Rimuovere immediatamente le batterie esauste dal dispositivo!

### **AVVERTIMENTO!** LESIONI PROVOCATE DA SOSTANZE CHIMICHE!

Tenere le batterie fuori dalla portata dei bambini.

Non prendere la batteria, pericolo di ustioni dovute a sostanze pericolose.

- Questo prodotto contiene celle a bottone. Se una cella a bottone viene inghiottita, possono verificarsi gravi ustioni interne nel giro di sole 2 ore e possono portare alla morte.
- Tenere le batterie nuove e usate lontano dalla portata dei bambini.
- Se il vano batteria non si chiude in modo sicuro, non utilizzare il prodotto e tenerlo lontano dalla portata dei bambini.
- Consultare immediatamente un medico in caso di ingestione di una batteria o in qualsiasi parte del corpo.
- Applicare l'etichetta adesiva in dotazione con un'avvertenza nella propria lingua vicino al vano batterie.
- Anche le batterie usurate possono causare lesioni.

### Uso conforme alle prescrizioni

Il dispositivo è adatto all'uso in ambienti esterni ed è conforme al grado di isolamento IP44.

### Informazioni sul funzionamento radio

Questo dispositivo funziona con il protocollo radio proprietario di 868.3 MHz. La trasmissione radio avviene su un percorso di trasmissione non esclusivo, pertanto non si possono escludere interferenze. Il raggio di ricezione all'interno di edifici può variare molto da quello all'aperto. Oltre alla potenza di trasmissione e alle caratteristiche di ricezione dei ricevitori, anche gli agenti atmosferici come ad es. l'umidità svolgono un ruolo importante, accanto alle circostanze costruttive presenti in loco.

Il raggio di ricezione può essere in parte notevolmente ridotto mediante:

- pareti in legno, gesso, cemento o cemento armato
- prossimità di oggetti metallici e conduttori
- disturbi di funzionamento ad es. in ambienti domestici (telefoni DECT, telefoni cellulari, cuffie senza filo, altoparlanti radio, stazioni radio metereologiche, sistemi di sorveglianza neonati
- prossimità di motori elettrici, trasformatori, alimentatori, computer

### Duty Cycle

Duty cycle indica una limitazione del tempo di trasmissione dei dispositivi che trasmettono nella frequenza di 868 MHz, regolata da rispettive direttive di legge. Con questo viene garantito un corretto funzionamento del dispositivo operante nella frequenza di 868 MHz. Il tempo di trasmissione massimo di un dispositivo è dell'1 % di un'ora (corrispondente a 36 secondi / ora). Al raggiungimento del limite dell'1 % non possono essere trasmessi segnali, fino al termine della limitazione temporale del Duty Cycle, cioè dopo un'ora.

### Contenuto della confezione

- 1 x interruttore a parete via radio
- 1 x pila a bottone CR2450
- 1 x set di montaggio (viti / stop, cuscinetto adesivo)
- 1 x guida rapida
- 1 x manuale di istruzioni per l'uso (digitale, per il download)

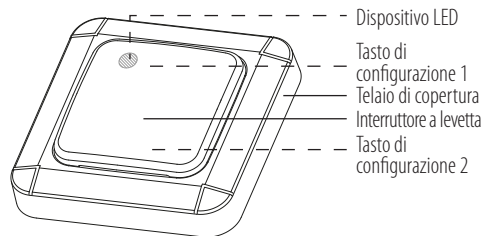
### Dati tecnici

Denominazione prodotto:	APWT 868 01 IP44 3726
Art. n°:	1294600
Frequenza radio:	868.3 MHz
Banda di frequenza:	868.1 – 868.5 MHz
Potenza max. di trasmissione:	< 20 mW
Duty Cycle:	< 1 % / h
Tensione di alimentazione:	1 x pila a bottone 3V CR2450
Corrente assorbita:	max. 30 mA
Durata batteria:	ca. 2 anni (solitam.)
Temperatura ambiente:	da 0 °C a +35 °C
Grado di isolamento:	IP44
Raggio di ricezione in campo libero:	ca. 100 m
Dimensioni (L x H x P):	79,3 x 79,3 x 17,4 mm
Peso:	54 g

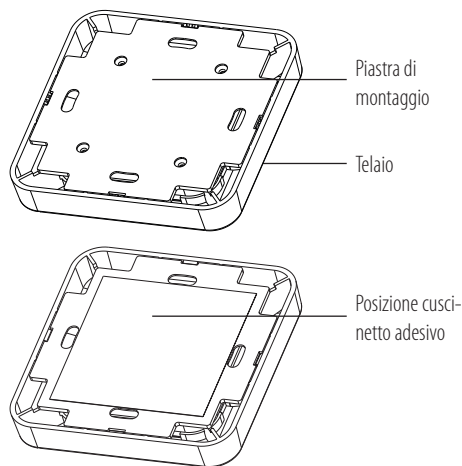
Ci riserviamo il diritto di apportare modifiche di carattere tecnico.

## Panoramica del dispositivo

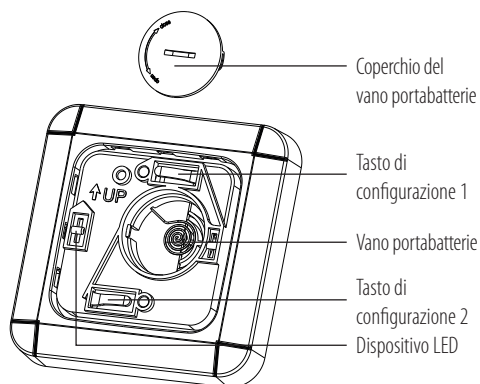
### Lato anteriore



### Lato posteriore



### Panoramica interna



## Funzionamento

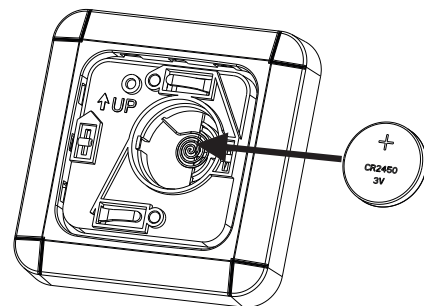
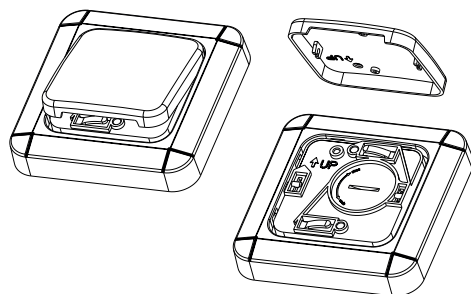
Il pulsante radio a parete è parte integrante del sistema di automazione domestica BrematicPRO di Brennenstuhl, comandato tramite App o software BrematicPRO da PC. Il pulsante radio a parete può essere accoppiato e collegato direttamente mediante BrematicPRO con l'adattatore di commutazione o con l'attuatore a incasso telecomandato. In tal modo è possibile configurare su un tasto uno o più prodotti, per accenderli insieme. Per poter usufruire di ulteriori funzioni basate su software esso deve essere collegato al sistema di automazione domestica BrematicPRO di Brennenstuhl tramite il gateway BrematicPRO. Il pulsante radio a parete funziona a batteria e risulta quindi versatile circa il luogo di montaggio.

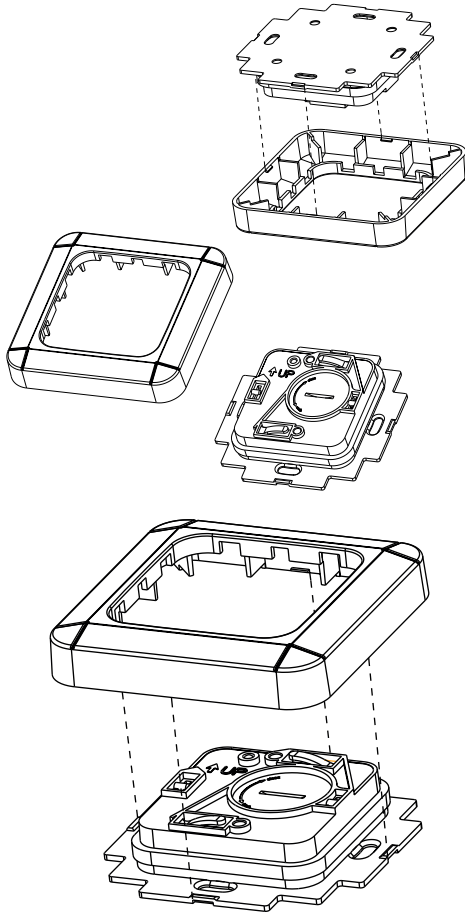
Per sapere quali componenti possono essere comandati con il pulsante radio a parete, visitare la pagina [www.brematic.com/it/service](http://www.brematic.com/it/service). Per ulteriori informazioni sulla configurazione dei componenti leggere il manuale di istruzioni del rispettivo componente radio BrematicPRO.

## Fasi di preparazione

### Inserimento / Sostituzione della batteria

Il dispositivo funziona con una batteria 3 V (CR2450).





- Rimuovere l'interruttore a levetta dal telaio di copertura.
- Per aprire il vano portabatterie, ruotare utilizzando una moneta il coperchio del vano portabatteria in posizione OPEN.
- Rimuovere la batteria scarica.
- Inserire la batteria nell'apposito vano portabatteria secondo la corretta polarità (polo + rivolto verso l'alto).
- Chiudere il coperchio del vano portabatterie e serrarlo girando in posizione CLOSE.
- Montare l'interruttore a levetta sul telaio di copertura fino a fare incastrare in modo udibile entrambe le leve di bloccaggio. Il pulsante radio a parete è ora pronto all'uso.

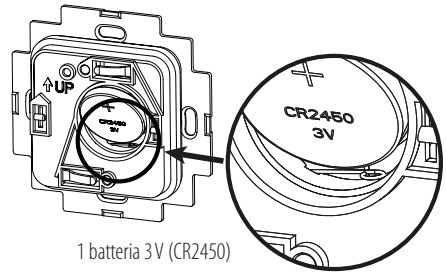
## Montaggio

**Nota:** prima del montaggio verificare che il prodotto si trovi all'interno del raggio di ricezione del gateway.

L'installazione del pulsante radio a parete può essere eseguita sulla parete desiderata con cuscinetto adesivo o con collegamento a vite.

- In caso di montaggio in ambienti esterni, questo si adatta bene ad es. a un cornicione di gronda.
- Montare sulla parete il pulsante radio con la targhetta (↑UP) presente sulla piastra di montaggio rivolta verso l'alto.

## Montaggio con collegamento a vite



1 batteria 3 V (CR2450)

-  **ATTENZIONE! PERICOLO DI FOLGORAZIONE!** Durante il montaggio fare attenzione a non danneggiare tubazioni sotto corrente poste nella parete.

Rimuovere l'interruttore a levetta. Spingere la piastra di montaggio verso l'interno fino a quando il telaio di copertura sia completamente libero dalle levette di bloccaggio.

- Segnare sulla parete con una matita i quattro fori di trapanatura con l'ausilio della piastra di montaggio.
- Trapanare i fori segnati con un trapano adeguato e inserire gli stop.
- Avvitare la piastra di montaggio con le viti in dotazione.
- **Nota:** per montaggio su pareti in legno utilizzare una punta di trapano da 1,5-2 mm. Non sono necessari gli stop.
- Premere il telaio di copertura sulla piastra di montaggio fino a sentire lo scatto dell'incastro.
- Montare l'interruttore a levetta sul telaio di copertura fino a fare incastrare in modo udibile entrambe le leve di bloccaggio.

## Montaggio con adesivi

- Fare attenzione che la superficie di montaggio sia pulita, asciutta e libera da polvere.
- Evitare luoghi di montaggio che si trovano sotto forte condizionamento termico (ad es. raggi solari), poiché ciò può allentare l'adesione del cuscinetto adesivo.

- Collocare i cuscinetti adesivi inclusi nella fornitura sul retro del dispositivo.
- Fissare bene il pulsante radio premendo contro la parete scelta per il montaggio.

### Scaricare la app / il software per PC BrematicPRO

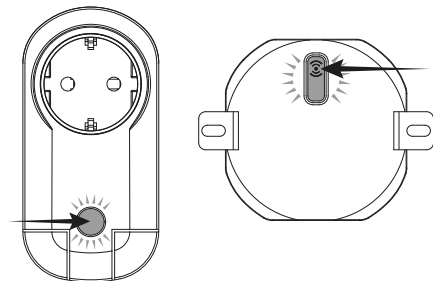
Il sistema di automazione domestica BrematicPRO di Brennenstuhl viene comandato tramite app o software BrematicPRO da PC. La app è disponibile gratuitamente nell'App Store e nel Google Play Store. Il software PC può essere scaricato su [www.brematic.com/it/service](http://www.brematic.com/it/service). Per il download e per l'installazione seguire le istruzioni sul display.



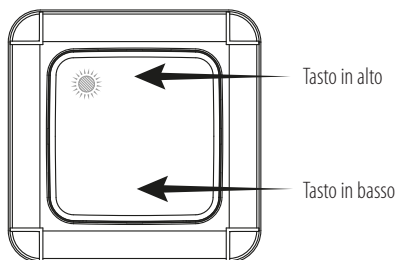
Ulteriori informazioni sulla app e sul comando sono disponibili su [www.brematic.com/it/service](http://www.brematic.com/it/service).

### Configurazione del pulsante radio a parete al dispositivo BrematicPRO

Il pulsante radio a parete può essere avviato direttamente sull'adattatore di commutazione telecomandato o su elementi ad incasso. Sul pulsante radio a parete sono montati due tasti separati. È possibile impiegare per es. la parte superiore dell'interruttore a levetta per accendere un adattatore radio e la parte inferiore per accendere un elemento a incasso.



- Premere e tenere premuto per 3 secondi il tasto di configurazione del componente da configurare.  
Il LED si illumina di rosso.



- Mentre il LED è acceso premere la parte superiore o quella inferiore dell'interruttore a levetta sul pulsante radio a parete che si desidera impostare.

Una volta che i due apparecchi sono stati accoppiati, il dispositivo LED si illuminerà brevemente di rosso. La procedura di configurazione è terminata. In caso di errori di trasmissione il dispositivo LED lampeggia per tre volte. Verificare che il dispositivo da accoppiare sia collegato.

### Configurazione del pulsante radio a parete al gateway BrematicPRO

Per il collegamento al sistema di automazione domestica BrematicPRO mediante il gateway BrematicPRO è possibile, con l'aiuto della app / software PC BrematicPRO, utilizzare le funzioni basate sul software, come ad es.: funzioni di gestione di attività (task), accensione e spegnimento di dispositivi.

L'app o il software per PC BrematicPRO è installato e aperto. Il gateway BrematicPRO è pronto per l'esercizio.

- Mantenere una distanza minima tra il dispositivo e il gateway di almeno 50 cm.
- Aprire il menu "Impostazioni".
- Selezionare il locale dove voler utilizzare il dispositivo.
- Selezionare "Aggiungi dispositivo".
- Selezionare la banda di frequenza "868 MHz".
- Selezionare sotto "Nuovo dispositivo" la voce "Interruttore / Presa" e confermare la scelta con Avanti.
- Seguire le istruzioni sul display.
- Premere la parte superiore o quella inferiore dell'interruttore a levetta del pulsante radio a parete. Per impostare completamente l'interruttore a parete nel sistema, è sufficiente che sia impostato anche solo un interruttore a levetta.
- Inserire una denominazione per il dispositivo, ad es. "pulsante radio a parete".
- Selezionare "aggiungi" per assegnare il dispositivo al locale.



- Abbandonare in seguito il locale premendo "Indietro"; premere infine "Fine" per terminare la procedura di configurazione.
- L'interruttore radio a parete è ora connesso al sistema di automazione domestica BrematicPRO.
- Verificare il corretto funzionamento dell'interruttore radio a parete alla voce Test dispositivo procedendo tramite questa funzione all'accensione e allo spegnimento.

In questo sottomenu è possibile aggiungere il dispositivo ai preferiti.

**Nota:** il pulsante radio a parete non appare nel locale registrato ma appare solo come congegno nel Task Manager.

## Pulizia del dispositivo

- Pulire il dispositivo con un panno asciutto e privo di pelucchi. In caso di incrostazioni è possibile inumidire leggermente il panno.
- Per la pulizia non utilizzare detersivi contenenti solventi. Si potrebbe altrimenti danneggiare le superfici e le scritte del dispositivo.
- Non immergere mai il dispositivo in acqua o in altri liquidi. In caso contrario, il dispositivo può subire danni.

## Eliminazione dei guasti

Problema	Possibile causa	Eliminazione dei guasti
Il LED lampeggia.	Batteria scarica.	Inserire la nuova batteria.
Il dispositivo non viene riconosciuto.	Dispositivo al di fuori del raggio di ricezione del gateway / del componente radio.	Ridurre la distanza tra gateway e componente radio.

## Smaltimento



L'imballaggio è composto da materiali ecologici che possono essere smaltiti presso i siti di raccolta locali per il riciclo.

Informarsi presso l'amministrazione comunale o locale circa le possibilità di smaltimento del prodotto usato.



Per questioni di tutela ambientale non gettare il prodotto usato tra i rifiuti domestici; provvedere invece al suo corretto smaltimento. Presso l'amministrazione competente è possibile ricevere informazioni circa i siti di raccolta e i relativi orari di apertura.

Le batterie difettose o esauste devono essere riciclate nel rispetto della direttiva 2006/66/CE e relative modifiche. Smaltire le batterie e / o il dispositivo presso gli enti di raccolta indicati.



**Lo smaltimento improprio delle batterie può causare danni all'ambiente!**

Le batterie non devono essere smaltite nella spazzatura domestica. Possono contenere metalli pesanti nocivi e sono soggette a smaltimento come rifiuti speciali. I simboli chimici dei metalli pesanti sono i seguenti: Cd = cadmio, Hg = mercurio, Pb = piombo. Provvedere perciò allo smaltimento delle batterie esaurite presso un centro di raccolta comunale.

## Assistenza

Per domande sul prodotto prendere contatto tramite

[www.brematic.com/it/service](http://www.brematic.com/it/service).

Tel.: 0080048720743 (gratuito)

## Produttore

**Hugo Brennenstuhl GmbH & Co. KG**

Seestraße 1-3 · D-72074 Tübingen

**H. Brennenstuhl S.A.S.**

4 rue de Bruxelles · F-67170 Bernolsheim

**lectra technik ag**

Blegistrasse 13 · CH-6340 Baar

[www.brematic.com](http://www.brematic.com)

[www.brennenstuhl.com](http://www.brennenstuhl.com)

## Dichiarazione di conformità UE semplificata

Con la presente l'azienda Hugo Brennenstuhl GmbH & Co.KG dichiara che il tipo di impianto radio APWS 868 01 IP44 è conforme alla direttiva 2014/53/UE e alla direttiva 2011/65/UE (incl. 2015/863/UE). Il testo completo della dichiarazione UE di conformità è disponibile al seguente indirizzo web: [www.brematic.com/it/service/konformitaetserklaerung/ke\\_1294600.pdf](http://www.brematic.com/it/service/konformitaetserklaerung/ke_1294600.pdf)

Il presente dispositivo è stato realizzato in osservanza dei requisiti legali europei e nazionali. Tutti i nomi delle aziende riportate e le denominazioni dei prodotti costituiscono un marchio di fabbrica del rispettivo titolare.

Tutti i diritti riservati.



**brennenstuhl®**



**Smart up your home.**  
[www.brematic.com](http://www.brematic.com)



**Hugo Brennenstuhl GmbH & Co. KG**  
Seestraße 1-3 · D-72074 Tübingen

**H. Brennenstuhl S.A.S.**  
4 rue de Bruxelles · F-67170 Bernolsheim

**lectra technik ag**  
Blegistrasse 13 · CH-6340 Baar

**Brennenstuhl UK Ltd.**  
No 1 Royal Exchange · London EC3V 3DG, UK

[www.brematic.com](http://www.brematic.com)  
[www.brennenstuhl.com](http://www.brennenstuhl.com)

0496018 / 722