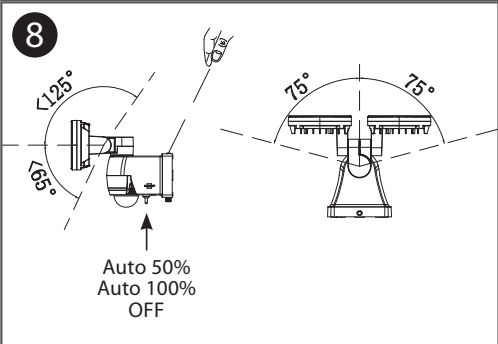
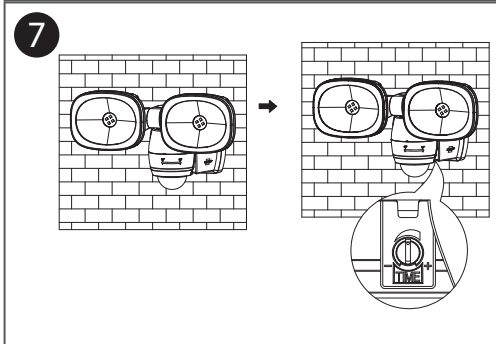
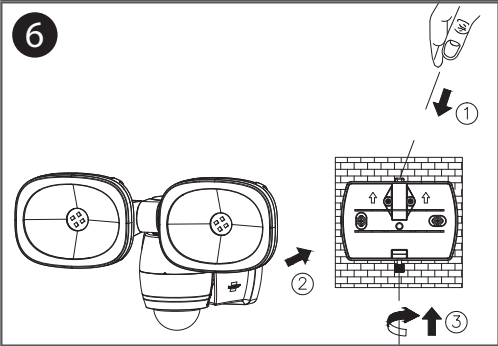
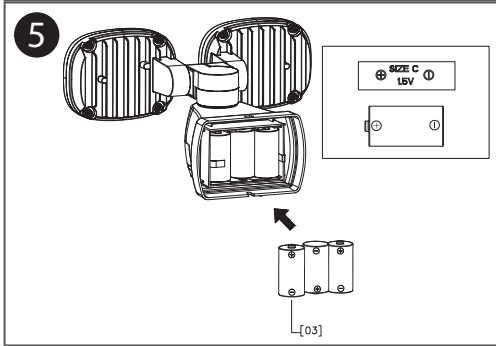
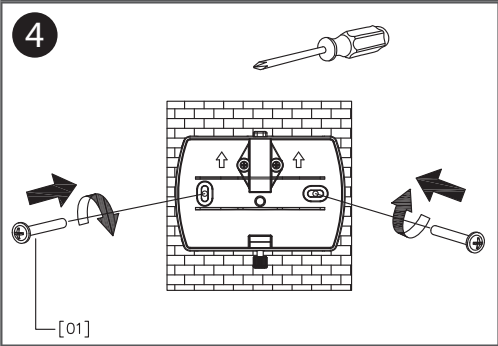
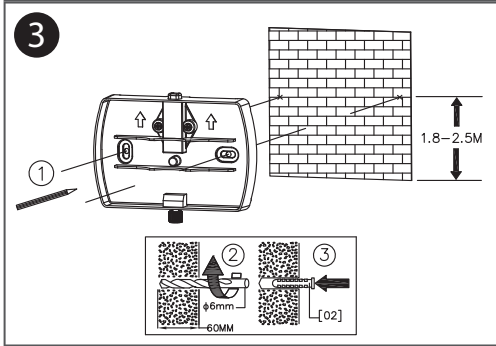
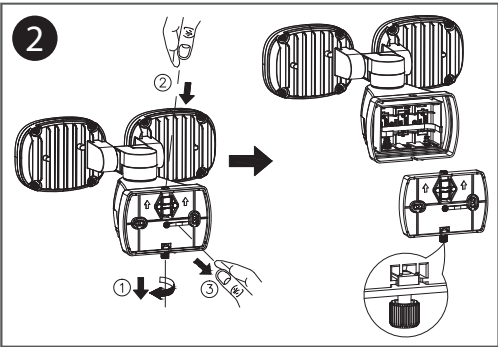
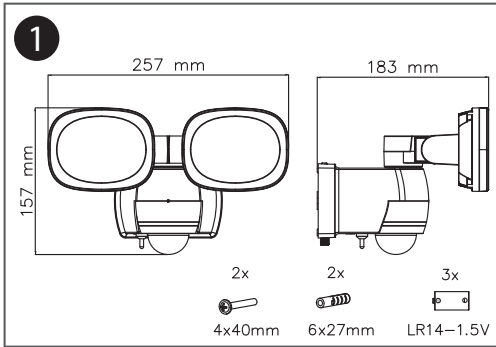


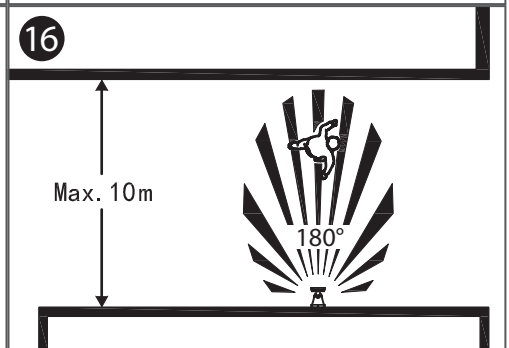
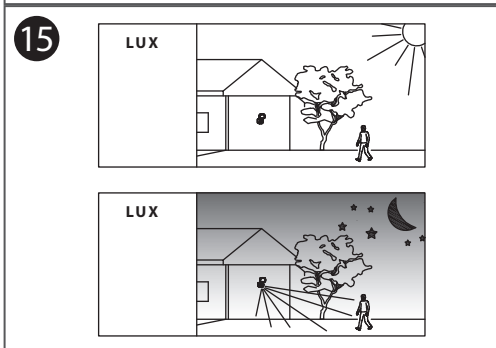
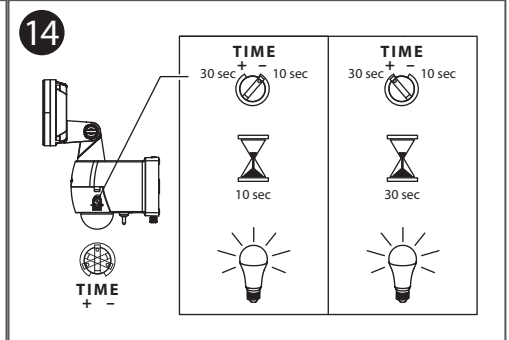
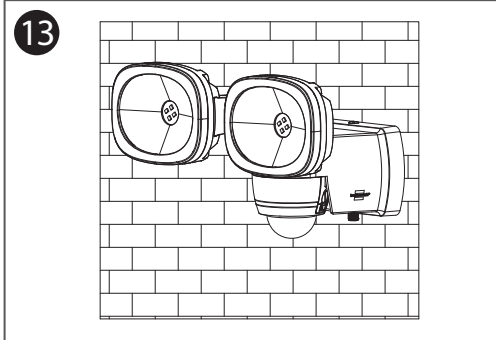
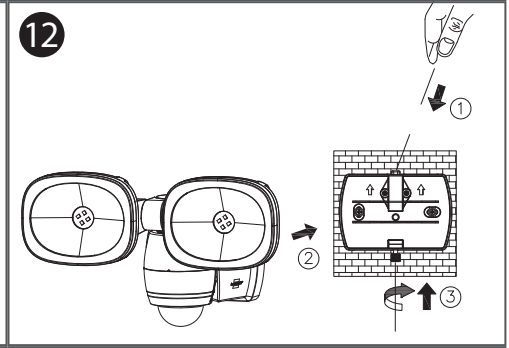
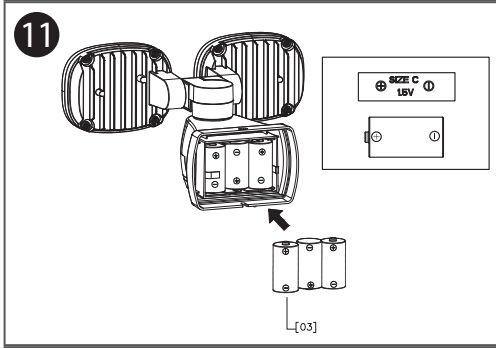
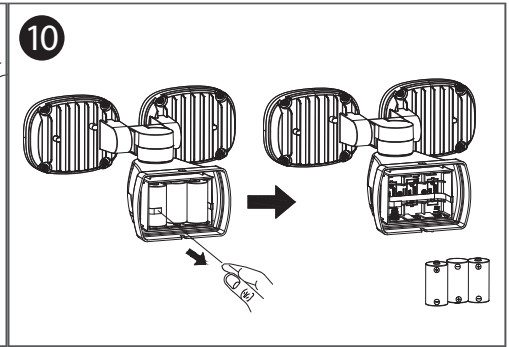
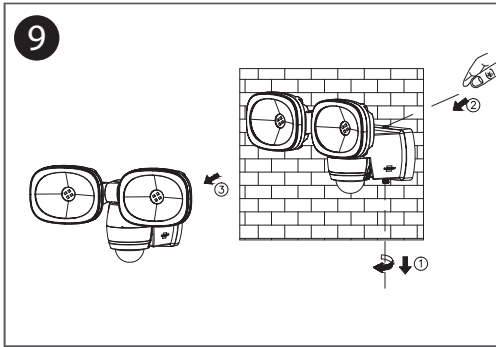
**brennenstuhl®**

**Batterie Duo LED Strahler  
Battery Duo LED Light  
Projecteur LED duo à piles  
Batterij duo LED Straler**

**LUFOS 420**

<b>DE</b>	<b>Bedienungsanleitung</b> .....	<b>4</b>
<b>EN</b>	<b>Operating Instructions</b> .....	<b>8</b>
<b>FR</b>	<b>Mode d'emploi</b> .....	<b>12</b>
<b>NL</b>	<b>Handleiding</b> .....	<b>16</b>
<b>IT</b>	<b>Manuale di istruzioni</b> .....	<b>20</b>
<b>SE</b>	<b>Bruksanvisning</b> .....	<b>24</b>
<b>ES</b>	<b>Manual de instrucciones</b> .....	<b>28</b>
<b>PL</b>	<b>Instrukcja obsługi</b> .....	<b>32</b>
<b>CZ</b>	<b>Návod k obsluze</b> .....	<b>36</b>
<b>HU</b>	<b>Használati útmutató</b> .....	<b>40</b>
<b>TR</b>	<b>Kullanım talimatı</b> .....	<b>44</b>
<b>FI</b>	<b>Käyttöohje</b> .....	<b>48</b>
<b>GR</b>	<b>Οδηγίες χρήσης</b> .....	<b>52</b>
<b>RU</b>	<b>Руководство по эксплуатации</b> .....	<b>56</b>
<b>PT</b>	<b>Manual de instruções</b> .....	<b>60</b>
<b>EE</b>	<b>Kasutusjuhend</b> .....	<b>64</b>
<b>SK</b>	<b>Návod na používanie</b> .....	<b>68</b>
<b>SI</b>	<b>Navodilo za uporabo</b> .....	<b>72</b>
<b>LT</b>	<b>Ekspluatavimo instrukcija</b> .....	<b>76</b>
<b>LV</b>	<b>Lietošanas instrukcija</b> .....	<b>80</b>





## DE Batterie Duo LED Strahler LUFOS 420

### ACHTUNG:

Lesen Sie vor der Montage des Strahlers diese Gebrauchsanweisung bitte aufmerksam durch und bewahren Sie sie anschließend gut auf!

### ÜBERSICHT BEDIENTEILE:



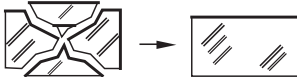
### TECHNISCHE DATEN

LEDs:	2x 4 SMD OSRAM
Lichtstrom:	2x 240 lm
Lichtfarbe:	5.000 K
Batterie:	3x LR14 (C-Baby cell)
Betriebsdauer bei 6 Schaltzyklen pro Nacht à 10 Sek.:	max. 800 Tage
Tag-/Nachtsensor:	10 lux
Leuchtdauer einstellbar:	10 – 30 Sek.
Bewegungsmelder Erfassungswinkel:	180°
Bewegungsmelder Erfassungsbereich:	10 m
Schutzart Umwelt:	IP 44
Temperaturbereich:	-10°C – +45°C

Dieser Batterie LED-Strahler ist für Beleuchtungszwecke im Innen- und Außenbereich geeignet und für die Festmontage vorgesehen. Der Strahler darf nicht für andere Zwecke eingesetzt werden.

### SICHERHEITSHINWEISE

- Benutzen Sie den Strahler nicht bei Beschädigungen. Wenden Sie sich dann an eine Elektrofachkraft oder an die angegebene Serviceadresse.
- Schauen Sie nicht direkt in das Licht.
- Öffnen Sie das Gerät nur zum Austausch verbrauchter Batterien.
- Eine zerstörte Schutzabdeckung muss vor weiterer Benutzung des Strahlers durch eine Original Brennenstuhl®-Schutzabdeckung ersetzt werden.



- Der Strahler ist gegen Spritzwasser geschützt. Tauchen Sie den Strahler niemals in Wasser oder andere Flüssigkeiten.
- Verwenden Sie den Strahler nicht in explosionsgefährdeter Umgebung – Lebensgefahr!
- Verwenden Sie nur Qualitätsbatterien zum Austausch.

### MONTAGE UND EINLEGEN DER BATTERIEN

#### 1. Vorbereitung: (Abb. 2)

Öffnen Sie die Befestigungsschraube (Abb. 2.1) durch leichtes Ausdrehen.

Drücken Sie den Entriegelungsknopf (Abb. 2.2) und ziehen Sie die Montageplatte mit der Lasche aus dem Gehäuse (Abb. 2.3).

#### 2. Montage: (Abb. 3 – 4)

Der Strahler wird mit der Montageplatte befestigt.

Die empfohlene Montagehöhe liegt zwischen 1,8 und 2,5 m. (Abb. 3)

Markieren Sie die Position der Bohrlöcher für die Befestigung der Montageplatte und bohren Sie entsprechende Löcher in die Wand (Abb. 3+4).

Befestigen Sie die Montageplatte mit beiliegenden (oder anderen geeigneten) Schrauben an der Wand.

#### 3. Bestückung mit Batterien (Abb. 5)

Bestücken Sie den Batterieschacht mit den Batterien. Legen Sie dazu das „Entnahmeband“ vorher unter die Batterien. Die richtige Polung der Batterien ist im Batteriefach angezeigt.

#### 4. Strahler befestigen (Abb. 6)

Drücken Sie den Entriegelungsknopf (Abb. 6.1) und drücken den Strahler auf die angeschraubte Montageplatte (Abb. 6.2). Drehen sie die Befestigungsschraube (Abb. 6.3) fest.

#### 5. Strahler ausrichten (Abb. 8)

Beide Strahlerköpfe können entweder gemeinsam oder einzeln horizontal gedreht und vertikal geneigt werden. Die Einstellung erfolgt stufenlos und ohne Werkzeuge.



### FUNKTIONSBESCHREIBUNG

Mit dem Schalter „AUTO 50%/AUTO 100%/OFF“ kann 50 oder 100% Licht gewählt oder ganz ausgeschaltet werden (**Abb. 8**). Dadurch kann die Laufzeit der Batterie von 400 Tagen (100% Licht) auf 800 Tage (50% Licht) erhöht werden.

Der Strahler ist mit einem Tag-/Nacht- und einem Infrarot-Sensor ausgestattet. Der Tag-/Nacht-sensor aktiviert den Strahler. Der Strahler schaltet sich automatisch ein, wenn der Infrarot-Sensor im Umfeld Bewegungen feststellt.

Richten Sie den Bewegungsmelder möglichst nicht auf Schwimmbecken, Heizluftabzüge, Klimaanlage oder Objekte, die starken Temperaturschwankungen ausgesetzt sind. Vermeiden Sie, den Bewegungsmelder auf Bäume oder Büsche zu richten oder auf Plätze, an denen sich oft Haustiere aufhalten könnten. Der Bewegungsmelder kann horizontal nach rechts und links gedreht und so der Erfassungsbereich verändert werden.

Beachten Sie bei der Anbringung des Strahlers, dass der Bewegungsmelder am empfindlichsten auf Bewegungen reagiert, die quer durch sein Erfassungsfeld laufen und am wenigsten empfindlich bei Bewegungen, die direkt auf das Gerät zulaufen.

### BEWEGUNGSMELDER (PIR) EINSTELLEN

Am Bewegungsmelder kann die Einschaltdauer eingestellt werden (**Abb. 7**). Drehen Sie dazu den Bewegungsmelder-Kopf soweit, bis der Einstellregler sichtbar wird. Mit diesem Regler können Sie eine beliebige Einschaltzeit zwischen 10 und 30 Sekunden wählen, nachdem die letzte Bewegung erfasst wurde. Durch Drehen des TIME-Reglers im Uhrzeigersinn nimmt die Zeitspanne zu, gegen den Uhrzeigersinn nimmt sie ab.

### AUSTAUSCH DER BATTERIEN (**Abb. 9 – 13**)

Wenn die Lampe anfängt zu blinken, müssen die Batterien getauscht werden.

Öffnen Sie die Befestigungsschraube (**Abb. 9.1**) durch leichtes Ausdrehen. Drücken Sie den Entriegelungsknopf (**Abb. 9.2**) und ziehen den Strahler von der Montageplatte (**Abb. 9.3**). Ziehen Sie die Batterien mittels dem „Entnahmeband“ aus dem Batteriefach (**Abb. 10**). Bestücken Sie den Batterieschacht mit neuen Batterien. Legen Sie dazu das „Entnahmeband“ vorher unter die Batterien. Die richtige Polung der Batterien ist im Batteriefach angezeigt (**Abb. 11**). Drücken Sie den Entriegelungsknopf (**Abb. 12.1**) und drücken den Strahler auf die angeschraubte Montageplatte (**Abb. 12.2**). Drehen sie die Befestigungsschraube (**Abb. 12.3**) wieder fest.

### WARTUNG

Die Lichtquelle dieses Strahlers ist nicht ersetzbar. Wenn die Lichtquelle ihr Lebensdauerende erreicht hat, ist der gesamte Strahler zu ersetzen.

### REINIGUNG

Verwenden Sie keine Lösungsmittel, ätzende Reinigungsmittel oder ähnliches. Benutzen Sie zur Reinigung nur ein trockenes oder leicht angefeuchtetes Tuch.



## ENTSORGUNG



**Elektrogeräte umweltgerecht entsorgen!**

**Elektrogeräte gehören nicht in den Hausmüll!**

Gemäß Europäischer Richtlinie 2012/19/EU über Elektro- und Elektronikaltgeräte müssen verbrauchte Elektrogeräte getrennt gesammelt und einer umweltgerechten Wiederverwertung zugeführt werden. Möglichkeiten zur Entsorgung des ausgedienten Geräts erfahren Sie bei Ihrer Gemeinde- oder Stadtverwaltung.

## UMWELTSCHÄDEN DURCH FALSCH E ENTORGUNG DER BATTERIEN!



Batterien gehören nicht in den Hausmüll. Sie können giftige Schwermetalle enthalten und unterliegen der Sondermüllbehandlung. Geben Sie deshalb verbrauchte Batterien bei einer kommunalen Sammelstelle ab.

## KONFORMITÄTSEKLÄRUNG

Die Konformitätserklärung ist beim Hersteller hinterlegt.

### Hersteller

Hugo Brennenstuhl GmbH & Co. KG  
Seestraße 1 – 3 · D-72074 Tübingen

lectra technik ag  
Blegistrasse 13 · CH-6340 Baar

H. Brennenstuhl S.A.S.  
4 rue de Bruxelles · F-67170 Bernolsheim

[www.brennenstuhl.com](http://www.brennenstuhl.com)

## EN Battery Duo LED Light LUFOS 420

### ATTENTION:

Please read these operating instructions carefully before installing the light and keep them available!

### OVERVIEW OF OPERATING CONTROLS:



### TECHNICAL DATA

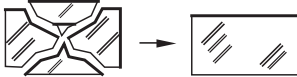
LEDs:	2x 4 SMD OSRAM
Luminous flux:	2x 240 lm
Light colour:	5,000 K
Battery:	3x LR14 (C baby cell)
Service life at 6 switching cycles per night for 10 sec. each:	max. 800 days
Day/night sensor:	10 lux
Light duration adjustable:	10 – 30 sec.
Motion detector detection angle:	180°
Motion detector detection range:	10 m
Ambient degree of protection:	IP 44
Temperature range:	-10°C – +45°C



This battery LED light is suitable for lighting purposes both indoors and outdoors and is intended for a fixed installation. The light must not be used for other purposes.

### SAFETY INSTRUCTIONS

- Do not use the light if damaged. Contact a professional electrician or the specified service address.
- Do not look directly into the light.
- Open the device only to replace used batteries.
- A destroyed protective cover must be replaced with an original Brennenstuhl® protective cover before the light can be used again.



- The light is protected against water spray. Never submerge the headlight in water or other liquids.
- Do not use the light in potentially explosive environments – mortal danger!
- Use only quality batteries for replacement.

### INSTALLATION AND PUTTING IN THE BATTERIES

1. **Preparation: (Fig. 2)**  
Open the fastening screw (Fig. 2.1) by unscrewing it slightly.  
Press the release button (Fig. 2.2) and pull the mounting plate out of the housing with the strap (Fig. 2.3).
2. **Installation: (Fig. 3 – 4)**  
The light is attached with the mounting plate.  
The recommended installation height is between 1.8 and 2.5 m. (Fig. 3)  
Mark the position of the drill holes for fastening the mounting plate and drill the corresponding holes in the wall (Fig. 3+4).  
Fasten the mounting plate to the wall with the supplied (or other suitable) screws.
3. **Equipping with batteries (Fig. 5)**  
Install the batteries in the battery compartment. First put the “removal tape” under the batteries. The correct polarity of the batteries is shown in the battery compartment.
4. **Attach light (Fig. 6)**  
Press the release button (Fig. 6.1) and press the light onto the screwed-on mounting plate (Fig. 6.2). Tighten the fastening screw (Fig. 6.3).
5. **Aim light (Fig. 8)**  
Both floodlight heads can be rotated horizontally and tilted vertically either together or separately. The adjustment is infinitely variable and without tools.



### **DESCRIPTION OF FUNCTION**

Using the switch "AUTO 50%/AUTO 100%/OFF", you can select 50% or 100% light or switch it off completely (Fig. 8). This can increase the battery life from 400 days (100% light) to 800 days (50% light).

The light is equipped with a day/night sensor and an infrared sensor. The day/night sensor activates the light. The light switches on automatically when the infrared sensor detects movements in the area.

If possible, do not point the motion detector toward swimming pools, heating air extractors, air conditioners or objects subject to strong temperature variations. Avoid directing the motion detector at trees or buses or places where pets frequently are. The motion director can be rotated horizontally to the right and left, which changes the detection area.

When attaching the light, note that the motion detector reacts most sensitively to movements that run across the detection field and least to movements directly toward the device.

### **ADJUST MOTION DETECTOR (PIR)**

The switch-on duration can be set on the motion detector (Fig. 7). Turn the motion detector head until the setting control is visible. With this control, you can select any switch-on time between 10 seconds and 30 seconds after the last movement has been detected. Turning the TIME control in the clockwise direction increases the time period, and reduces it in the anti-clockwise direction.

### **REPLACE THE BATTERIES (Fig. 9 – 13)**

When the light starts flashing, the batteries need to be replaced.

Open the fastening screw (Fig. 9.1) by unscrewing it slightly. Press the release button (Fig. 9.2) and pull the light from the mounting plate (Fig. 9.3). Pull the batteries out of the compartment using the "removal tape" (Fig. 10). Install new batteries in the battery compartment. First put the "removal tape" under the batteries. The correct polarity of the batteries is shown in the battery compartment (Fig. 11). Press the release button (Fig. 12.1) and press the light onto the screwed-on mounting plate (Fig. 12.2). Tighten the fastening screw (Fig. 12.3) again.

### **SERVICING**

The light source of this light cannot be replaced. If the light source has reached the end of its service life, the entire light must be replaced.

### **CLEANING**

Do not use any solvents, corrosive detergents or the like. Use only a dry or slightly moist cloth for cleaning.



## DISPOSAL



**Dispose of electrical devices in an environmentally friendly way!  
Electrical devices do not belong in the household rubbish!**

According to the European Directive 2012/19/EU on old electrical and electronic devices, used electrical devices must be collected separately and turned over for environmentally friendly recycling. You can find out about options for disposal of the out-of-service device at your town or city administration.

## ENVIRONMENTAL DAMAGE DUE TO IMPROPER DISPOSAL OF BATTERIES!



Batteries do not belong in the household rubbish. They can contain poisonous heavy metals and are disposed of as hazardous waste. Therefore, dispose of used batteries at a communal collection point.

## DECLARATION OF CONFORMITY

The declaration of conformity is on file at the manufacturer.

### Manufacturer

Hugo Brennenstuhl GmbH & Co. KG  
Seestr. 1 – 3 · D-72074 Tübingen

H. Brennenstuhl S.A.S.  
4 rue de Bruxelles · F-67170 Bernolsheim

lectra technik ag  
Blegistrasse 13 · CH-6340 Baar

[www.brennenstuhl.com](http://www.brennenstuhl.com)

## FR Projecteur LED duo à piles LUFOS 420

### ATTENTION :

Lisez attentivement le présent mode d'emploi avant l'installation du projecteur et conservez-le ensuite précieusement !

### PRÉSENTATION DU PRODUIT :



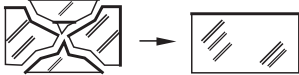
### CARACTÉRISTIQUES TECHNIQUES

LED :	2x 4 SMD OSRAM
Flux lumineux :	2x 240 lm
Kelvin :	5 000 K
Piles :	3x LR14 (C-Baby cell)
Autonomie pour 6 cycles de fonctionnement par nuit à 10 s. :	800 jours max.
Capteur jour/nuit :	10 lux
Autonomie réglable :	10 – 30 s.
Angle de détection du détecteur de mouvements :	180°
Zone de détection du détecteur de mouvements :	10 m
Indice de protection :	IP 44
Plages de température :	-10 °C – +45 °C

Ce projecteur LED sur piles est prévu pour une utilisation à l'intérieur et à l'extérieur et conçu pour un montage fixe. Le projecteur ne doit pas être utilisé à d'autres fins.

### CONSIGNES DE SÉCURITÉ

- N'utilisez pas le projecteur s'il est endommagé. Dans ce cas, contactez un professionnel agréé ou l'assistance technique habilitée.
- Ne regardez jamais directement le faisceau de la lampe.
- N'ouvrez l'appareil que pour procéder au remplacement des piles usagées.
- Si la plaque de montage est endommagée, la remplacer par une plaque de rechange originale Brennenstuhl®.



- Le projecteur est protégé contre les projections d'eau. Ne plongez jamais le projecteur ou ses composants dans l'eau ou tout autre liquide.
- N'utilisez jamais le projecteur dans des environnements présentant des risques d'explosion : danger de mort !
- Lors du remplacement des piles, utilisez uniquement des piles de qualité.

### INSTALLATION ET INSERTION DES PILES

1. **Préparation : (illustration 2)**  
Desserrez la vis de maintien (**Illustration 2.1**) par un dévissage facile.  
Appuyez sur le bouton de déverrouillage (**Illustration 2.2**) et tirez la plaque de montage à l'aide de la languette du boîtier (**Illustration 2.3**).
2. **Montage : (Illustration 3 – 4)**  
Le projecteur est installé à l'aide de la plaque de montage. La hauteur d'installation recommandée est comprise entre 1,8 et 2,5 m. (**Illustration 3**) Marquez l'emplacement des trous de fixation pour l'installation de la plaque de montage et percez les trous correspondants dans le mur (**Illustration 3+4**). Fixez la plaque de montage au mur à l'aide des vis fournies (ou d'autres vis adaptées).
3. **Insertion des piles (Illustration 5)**  
Placez les piles dans le compartiment à piles. Pour ce faire, placez au préalable la « bande de retrait » sous les piles. La bonne polarité des piles est indiquée dans le compartiment des piles.
4. **Fixer le projecteur (Illustration 6)**  
Appuyez sur le bouton de déverrouillage (**Illustration 6.1**) et appuyez le projecteur sur la plaque de montage vissée (**Illustration 6.2**). Serrez à nouveau la vis de maintien (**Illustration 6.3**).
5. **Orientez le projecteur (Illustration 8)**  
Les deux têtes peuvent être orientées horizontalement et inclinés verticalement ensemble ou individuellement. Le réglage est progressif et s'effectue sans outils.



## DESCRIPTION DU FONCTIONNEMENT

L'interrupteur « AUTO 50 %/AUTO 100 %/ARRET » permet d'activer ou d'éteindre complètement l'éclairage 50 % ou 100 % (**Illustration 8**). Ainsi, la durée de vie de la batterie peut augmenter de 400 jours (éclairage 100 %) à 800 jours (éclairage 50 %).

Le projecteur est équipé d'un capteur jour/nuit et d'un capteur infrarouge. Le capteur jour/nuit active le projecteur. Le projecteur s'allume automatiquement lorsque le capteur infrarouge détecte des mouvements aux alentours.

Si possible, ne dirigez pas le détecteur de mouvements vers des bassins, des ventilations à air chaud, des systèmes de climatisation ou des objets exposés à de fortes variations de température. Évitez de diriger le détecteur de mouvements vers des arbres ou des buissons, ou vers des endroits abritant souvent des animaux domestiques. Il est possible de faire pivoter détecteur de mouvements horizontalement vers la droite ou la gauche afin de modifier son champ de détection.

Lors de l'installation du projecteur, veillez à ce que le détecteur de mouvements soit le plus sensible aux mouvements traversant son champ de détection et le moins sensible à ceux arrivant directement sur l'appareil.

## RÉGLAGE DU DÉTECTEUR DE MOUVEMENTS (PIR)

La durée de fonctionnement du détecteur de mouvements peut être réglée (**Illustration 7**). Pour ce faire, tournez la tête du détecteur de mouvements jusqu'à ce que le régulateur devienne visible. Ce régulateur vous permet de choisir une durée d'éclairage comprise entre 10 secondes et 30 secondes, après la détection du dernier mouvement. En tournant le régulateur de temps dans le sens des aiguilles d'une montre, l'intervalle de temps augmente. Dans le sens inverse des aiguilles d'une montre, il diminue.

## REPLACEMENT DES PILES (**Illustrations 9 – 13**)

Lorsque le projecteur commence à clignoter, les piles doivent être remplacées.

Desserrez la vis de maintien (**Illustration 9.1**) par un dévissage facile. Appuyez sur le bouton de déverrouillage (**Illustration 9.2**) et retirez le projecteur de la plaque de montage (**Illustration 9.3**)

Retirez les piles de leur compartiment à l'aide de la « bande de retrait » (**Illustration 10**).

Placez de nouvelles piles dans le compartiment à piles. Pour ce faire, placez au préalable la « bande de retrait » sous les piles. La bonne polarité des piles est indiquée dans le compartiment des piles (**Illustration 11**). Appuyez sur le bouton de déverrouillage (**Illustration 12.1**) et appuyez le projecteur sur la plaque de montage vissée (**Illustration 12.2**).

Serrez à nouveau la vis de maintien (**Illustration 12.3**).

## MAINTENANCE

La source lumineuse de ce projecteur ne peut pas être remplacée. Une fois que la source lumineuse a atteint la fin de son cycle de fonctionnement, l'ensemble du projecteur doit être remplacé.



## NETTOYAGE

N'utilisez aucun solvant, produit de nettoyage abrasif ou autres produits similaires. Pour le nettoyage, utilisez uniquement un chiffon sec ou légèrement humide.

## MISE AU REBUT



**Les appareils électriques doivent être mis au rebut conformément aux normes environnementales !**

**Les appareils électriques ne doivent pas être mis dans les ordures ménagères !**

Selon la directive européenne 2012/19/CE relative aux appareils électriques et électroniques usagés, les appareils électriques doivent être collectés séparément et recyclés de manière respectueuse de l'environnement. Pour connaître les solutions de mise au rebut d'un appareil usagé, adressez-vous à votre administration locale ou communale.

## POLLUTION CAUSÉE PAR UNE MAUVAISE MISE AU REBUT DES PILES



Ne jetez pas les piles avec les ordures ménagères. Elles peuvent contenir des métaux lourds toxiques et nécessitent un traitement spécifique. Il est donc conseillé de déposer les piles usées dans une déchetterie municipale.

## DÉCLARATION DE CONFORMITÉ

La déclaration de conformité est disponible auprès du fabricant.

### Fabricant

Hugo Brennenstuhl GmbH & Co. KG  
Seestraße 1 – 3 · D-72074 Tübingen

H. Brennenstuhl S.A.S.  
4 rue de Bruxelles · F-67170 Bernolsheim

lectra technik ag  
Blegistrasse 13 · CH-6340 Baar

[www.brennenstuhl.com](http://www.brennenstuhl.com)

## NL Batterij duo LED Straler LUFOS 420

### LET OP:

Lees voor de montage van de straler deze handleiding zorgvuldig door en bewaar deze daarna goed!

### OVERZICHT BEDIENINGSELEMENTEN:



### TECHNISCHE GEGEVENS

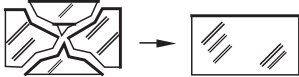
LED's:	2x 4 SMD OSRAM
Lichtstroom:	2x 240 lm
Lichtkleur:	5.000 K
Batterij:	3x LR14 (C-Baby cell)
Bedrijfsduur bij 6 schakelcycli per nacht à 10 sec.:	max. 800 dagen
Dag-/nachtsensor:	10 lux
Verlichtingsduur instelbaar:	10 – 30 sec.
Bewegingsmelder detectiehoek:	180°
Bewegingsmelder detectiebereik:	10 m
Beschermingsklasse milieu:	IP 44
Temperatuurbereik:	-10°C – +45°C



Deze batterij LED Straler is geschikt voor verlichtingsdoeleinden, zowel binnen als buiten, en bedoeld voor vaste montage. De schijnwerper mag niet voor andere doeleinden worden gebruikt.

### VEILIGHEIDSINSTRUCTIES

- Gebruik de straler niet als deze beschadigd is. Schakel dan een elektromonteur in of stuur de straler naar het vermelde serviceadres.
- Kijk niet direct in het licht.
- Open het apparaat alleen om lege batterijen te vervangen.
- Een onherstelbaar beschadigde veiligheidsplaat moet door een originele Brennenstuhl®-veiligheidsplaat worden vervangen voordat de straler opnieuw wordt gebruikt.



- De straler is tegen spatwater beschermd. Dompel de straler nooit in water of andere vloeistoffen onder.
- Gebruik de straler niet op plaatsen waar explosiegevaar heerst – levensgevaar!
- Vervang de batterijen alleen met kwalitatief hoogwaardige batterijen.

### MONTAGE EN PLAATSEN VAN DE BATTERIJEN

#### 1. Voorbereiding: (afb. 2)

Draai de bevestigingsschroef (Afb. 2.1) voorzichtig eruit.  
Druk op de ontgrendelingsknop (Afb. 2.2) en trek de montageplaat aan het lipje uit de behuizing (Afb. 2.3).

#### 2. Montage: (Afb. 3 – 4)

De straler wordt met de montageplaat bevestigd.  
De aanbevolen montagehoogte is tussen 1,8 en 2,5 m. (Afb. 3)  
Markeer de positie van de boorgaten voor de bevestiging van de montageplaat en boor de betreffende gaten in de muur of wand (Afb. 3+4).  
Bevestig de montageplaat met de meegeleverde (of andere geschikte) schroeven aan de muur/wand.

#### 3. Plaatsing van de batterijen (Afb. 5)

Plaats de batterijen in het batterijvak. Leg eerst het „verwijderingsband“ onder de batterijen.  
De plus- en minpolen van de batterijen zijn in het batterijvak aangegeven.

#### 4. Straler bevestigen (Afb. 6)

Druk op de ontgrendelingsknop (Afb. 6.1) en druk de straler op de vastgeschroefde montageplaat (Afb. 6.2). Draai de bevestigingsschroef (Afb. 6.3) vast.

#### 5. Straler uitlijnen (Afb. 8)

Beide spots kunnen horizontaal gedraaid worden of verticaal gekanteld worden.  
De instelling is traploos en vereist geen gereedschap.

## BESCHRIJVING VAN DE WERKING

Met de schakelaar „AUTO 50%/AUTO 100%/OFF“ kan de verlichting 50 of 100% geselecteerd worden of volledig uitgeschakeld worden (**Afb. 8**). Daardoor kan de levensduur van de batterij verlengd worden van 400 dagen (100% licht) tot 800 dagen (50%).

De straler is voorzien van een dag-/nacht- en een infraroodsensor. De dag-/nachtsensor schakelt de straler in. De straler wordt automatisch ingeschakeld, wanneer de sensor in de omgeving bewegingen detecteert.

Richt de bewegingsmelder zo mogelijk niet op zwembaden, verwarmingsluchtafvoeren, airconditionings of objecten, welke zijn blootgesteld aan sterke temperatuurvariaties. Richt de bewegingsmelder niet op bomen of struiken of op plaatsen, waar vaak huisdieren kunnen verblijven. De bewegingsmelder kan horizontaal naar rechts en links worden gedraaid, waardoor het detectiebereik kan worden gewijzigd.

Let er bij het monteren van de straler op dat de bewegingsmelder het meest gevoelig reageert op bewegingen die dwars door het detectieveld lopen en het minst gevoelig op bewegingen die direct op het apparaat toekomen.

## BEWEGINGSMELDER (PIR) INSTELLEN

Op de bewegingsmelder kan de inschakelduur worden ingesteld (**Afb. 7**). Verdraai de kop van de bewegingsmelder zodanig dat de instelregelaar zichtbaar wordt. Met deze regelaar kunt u een willekeurige inschakeltijd tussen 10 en 30 seconden kiezen, nadat de laatste beweging werd gedetecteerd. Door het rechtsom draaien van de TIME-regelaar neemt de tijdsperiode toe, door linksom draaien af.

## BATTERIJEN VERVANGEN (Afb. 9 – 13)

Als de lamp begint te knipperen, moeten de batterijen vervangen worden.

Draai de bevestigingsschroef (**Afb. 9.1**) voorzichtig eruit. Druk op de ontgrendelingsknop (**Afb. 9.2**) en trek de straler van de montageplaat (**Afb. 9.3**) af. Trek de batterijen met behulp van de „verwijderingsband“ uit het batterijvak (**Afb. 10**). Plaats de nieuwe batterijen in het batterijvak. Leg eerst het „verwijderingsband“ onder de batterijen. De plus- en minpolen van de batterijen zijn in het batterijvak aangegeven (**Afb. 11**). Druk op de ontgrendelingsknop (**Afb. 12.1**) en druk de straler op de vastgeschroefde montageplaat (**Afb. 12.2**). Draai de bevestigingsschroef (**Afb. 12.3**) weer vast.

## ONDERHOUD

De lichtbron van deze straler kan niet worden vervangen. Wanneer de lichtbron het einde van zijn levensduur heeft bereikt, moet de hele straler worden vervangen.

## REINIGING

Gebruik geen oplosmiddelen, bijtende reinigingsmiddelen en dergelijke. Gebruik voor het reinigen alleen een droge of licht bevochtigde doek.

## AFVOER



**Elektrische apparaten moeten op milieuvriendelijke wijze worden afgevoerd!  
Elektrische apparaten horen niet in het huishoudelijk afval!**

Volgens de Europese richtlijn 2012/19/EG betreffende afgedankte elektrische en elektronische apparatuur moeten oude elektrische apparaten gescheiden worden ingezameld en bij een milieuvriendelijk recyclingcentrum worden afgegeven. Informatie over de mogelijke afvoer van het afgedankte apparaat krijgt u bij uw gemeente.

## MILIEUSCHADE DOOR VERKEERDE AFVOER VAN DE BATTERIEN!



Batterijen horen niet in het huishoudelijk afval. Ze kunnen giftige zware metalen bevatten en moeten als speciaal afval worden behandeld. Breng afgedankte batterijen daarom naar een gemeentelijke inzamelplaats.

## CONFORMITEITSVERKLARING

De fabrikant beschikt over de conformiteitsverklaring.

### Fabrikant

Hugo Brennenstuhl GmbH & Co. KG  
Seestraße 1 – 3 · D-72074 Tübingen

H. Brennenstuhl S.A.S.  
4 rue de Bruxelles · F-67170 Bernolsheim

lectra technik ag  
Blegistrasse 13 · CH-6340 Baar

[www.brennenstuhl.com](http://www.brennenstuhl.com)

## IT Riflettore Duo LED a batteria LUFOS 420

### ATTENZIONE:

Prima del montaggio del riflettore, leggere attentamente queste istruzioni per l'uso e poi conservarle in buone condizioni!

### PANORAMICA UNITÀ DI CONTROLLO:



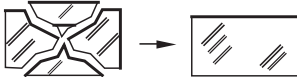
### DATI TECNICI

LED:	2x 4 SMD OSRAM
Corrente luce:	2x 240 lm
Colore luce:	5.000 K
Batteria:	3x LR14 (cella Baby tipo C)
Durata di funzionamento con 6 cicli di commutazione ogni notte a 10 sec.:	max. 800 giorni
Sensore giorno/notte:	10 lux
Durata dell'illuminazione regolabile:	10 – 30 sec.
Angolo di rilevamento rilevatore di movimento:	180°
Campo di rilevamento rilevatore di movimento:	10 m
Grado di protezione ambiente_	IP 44
Range di temperatura:	da -10°C a +45°C

Questo riflettore LED a batteria è idoneo a scopi di illuminazione per ambienti interni ed esterni ed è destinato al montaggio permanente. Il riflettore non può essere impiegato per scopi diversi.

### AVVERTENZE DI SICUREZZA

- Non utilizzare il riflettore se è danneggiato. Rivolgersi ad un elettricista specializzato oppure all'indirizzo indicato per l'assistenza.
- Non guardare direttamente nella luce.
- Aprire il dispositivo solo per sostituire le batterie scariche.
- Una copertura protettiva rovinata deve essere sostituita con una copertura protettiva Brennenstuhl® originale prima di continuare ad usare il riflettore.



- Il riflettore è protetto contro gli spruzzi d'acqua. Non immergere mai il riflettore nell'acqua o in altri fluidi.
- Non utilizzare il riflettore in ambienti potenzialmente esplosivi – Pericolo di morte!
- Utilizzare solo batterie di alta qualità per la sostituzione.

### MONTAGGIO E INSTALLAZIONE DELLE BATTERIE

#### 1. Preparazione: (Fig. 2)

Aprire la vite di fissaggio (Fig. 2.1) svitandola leggermente.

Premere il pulsante di sblocco (Fig. 2.2) e prelevare la piastra di montaggio con la linguetta dall'alloggiamento (Fig. 2.3).

#### 2. Montaggio: (Fig. 3 – 4)

Il riflettore viene fissato alla piastra di montaggio.

L'altezza di montaggio consigliata è tra 1,8 e 2,5 m. (Fig. 3)

Contrassegnare la posizione dei punti da trapanare per il fissaggio della piastra di montaggio e perforare la parete di conseguenza (Fig. 3+4).

Fissare la piastra di montaggio con le viti fornite in dotazione (o altre viti idonee) alla parete.

#### 3. Alimentazione a batteria (Fig. 5)

Installare le batteria nel vano batteria. A tal proposito, posizionare prima il "nastrino di rimozione" sotto alle batterie. La giusta polarità delle batterie è indicata nel vano batterie.

#### 4. Fissaggio del riflettore (Fig. 6)

Premere il pulsante di sblocco (Fig. 6.1) e spingere il riflettore sulla piastra di montaggio avvitata (Fig. 6.2). Serrare bene la vite di serraggio (Fig. 6.3).

#### 5. Orientamento del riflettore (Fig. 8)

Entrambe le teste dei faretto possono essere ruotate orizzontalmente e inclinate verticalmente insieme o separatamente. La regolazione è a regolazione continua e senza utensili.



## **IT Riflettore Duo LED a batteria LUFOS**

### **DESCRIZIONE DEL FUNZIONAMENTO**

Con l'interruttore "AUTO 50%/AUTO 100%/OFF" si può selezionare luce al 50 o 100% o spegnerla completamente (Fig.8). Questo può aumentare la durata della batteria da 400 giorni (luce 100%) a 800 giorni (luce 50%).

Il riflettore è dotato di un sensore giorno/notte e di uno a infrarossi. Il sensore giorno/notte attiva il riflettore. Il riflettore si accende automaticamente quando il sensore a infrarossi rileva dei movimenti nell'ambiente circostante.

Se possibile, non indirizzare il rilevatore di movimento verso piscine, scarichi dell'aria calda, climatizzatori o oggetti esposti a forti sbalzi di temperatura. Evitare di indirizzare il rilevatore di movimento verso alberi o cespugli oppure verso luoghi in cui potrebbero spesso trovarsi animali domestici. Il rilevatore di movimento può essere ruotato orizzontalmente verso destra e sinistra e così si modifica il campo di rilevamento.

Quando si installa il riflettore, tenere presente che il rilevatore di movimento è più sensibile e quindi reagisce di più ai movimenti che attraversano il suo campo di rilevamento di traverso ed è meno sensibile ai movimenti diretti verso il dispositivo.

### **REGOLAZIONE DEL RILEVATORE DI MOVIMENTO (PIR)**

È possibile regolare la durata di accensione sul rilevatore di movimento (Fig. 7). A tal fine, ruotare la testina del rilevatore di movimento fino a quando non è visibile la manopola di regolazione. Con questa manopola, è possibile scegliere una durata di accensione a piacere tra ca. 10 e 30 secondi dopo il rilevamento dell'ultimo movimento. Ruotare la manopola TIME in senso orario, l'intervallo temporale aumenta, in senso antiorario si riduce.

### **SOSTITUZIONE DELLE BATTERIE (Fig. 9 – 13)**

Quando la luce inizia a lampeggiare, le batterie devono essere sostituite.

Aprire la vite di fissaggio (Fig. 9.1) svitandola leggermente. Premere il pulsante di sblocco (Fig. 9.2) e prelevare il riflettore dalla piastra di montaggio (Fig. 9.3) Estrarre le batterie tirando il "nastrino di rimozione" dal vano batteria (Fig. 10). Installare le nuove batteria nel vano batteria. A tal proposito, posizionare prima il "nastrino di rimozione" sotto alle batterie. La giusta polarità delle batterie è indicata nel vano batterie (Fig. 11). Premere il pulsante di sblocco (Fig. 12.1) e spingere il riflettore sulla piastra di montaggio avvitata (Fig. 12.2). Serrare di nuovo bene la vite di serraggio (Fig. 12.3).

### **MANUTENZIONE**

La sorgente luminosa di questo riflettore non è sostituibile. Se la sorgente luminosa ha raggiunto la fine della sua vita utile, occorre sostituire l'interno riflettore.

### **PULIZIA**

Non utilizzare solventi, detersivi aggressivi o simili. Per la pulizia, utilizzare solo un panno asciutto o leggermente inumidito.



## SMALTIMENTO



**Smaltire le apparecchiature elettriche in modo rispettoso nei confronti dell'ambiente!  
Le apparecchiature elettriche non rientrano nei rifiuti domestici!**

Secondo la Direttiva Europea 2012/19/UE sui rifiuti di apparecchiature elettriche ed elettroniche, le apparecchiature elettriche usate devono essere smaltite separatamente e riciclate in modo rispettoso nei confronti dell'ambiente. Le possibilità di smaltimento dell'apparecchio utilizzato sono reperibili presso l'amministrazione del proprio comune o della propria città.

## DANNI AMBIENTALI IN SEGUITO ALLO SMALTIMENTO NON CORRETTO DELLE BATTERIE!



Le batterie non rientrano nei rifiuti domestici. Possono contenere metalli pesanti tossici e sono sottoposte a trattamento di rifiuti pericolosi. Consegnare pertanto le batterie esaurite al centro di raccolta del proprio comune.

## DICHIARAZIONE DI CONFORMITÀ

La dichiarazione di depositata presso il produttore.

### Produttore

Hugo Brennenstuhl GmbH & Co. KG  
Seestraße 1 – 3 · D-72074 Tübingen

H. Brennenstuhl S.A.S.  
4 rue de Bruxelles · F-67170 Bernolsheim

lectra technik ag  
Blegistrasse 13 · CH-6340 Baar

[www.brennenstuhl.com](http://www.brennenstuhl.com)

## SE Batteri Duo LED strålkastare LUFOS 420

### OBSERVERA:

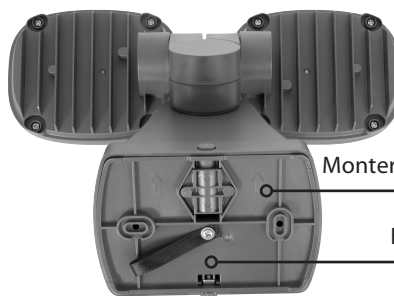
Läs igenom denna bruksanvisning noga innan monteringen av strålkastaren och spara den sedan!

### ÖVERSIKT STYRREGLAGE:

Strål-  
kastar-  
huvud

Omkopplare  
„Auto 50%/  
Auto 100%/Off“

Rörelsedetektor



Monteringsplatta

Batterifack

### TEKNISKA DATA

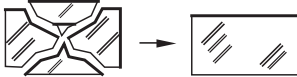
LEDs:	2x 4 SMD OSRAM
Ljusflöde:	2x 240 lm
Ljusfärg:	5 000 K
Batteri:	3x LR14 (C-Baby cell)
Drifttid vid 6 växlingscykler per natt vid 10 sek.:	max 800 dagar
Dag-/nattsensor:	10 lux
Ljusstyrka inställbar:	10 – 30 sek.
Rörelsedetektor täckningsvinkel:	180°
Rörelsedetektor täckningsområde:	10 m
Skyddstyp miljö:	IP 44
Temperaturområde:	-10°C – +45°C



Denna batteri LED-strålkastare är lämplig för belysningsändamål inomhus och utomhus och är avsedd för fast montering. Strålkastaren får inte användas för andra syften.

### SÄKERHETSANVISNINGAR

- Använd inte strålkastaren om den är skadad. Kontakta då en kvalificerad elektriker eller angiven serviceadress.
- Titta inte direkt in i ljuset.
- Öppna endast enheten för att byta ut använda batterier.
- En förstörd skyddskåpa skall bytas ut mot en original-skyddskåpa från Brennenstuhl®- innan strålkastaren fortsätter att användas.



- Strålkastaren är skyddad mot stänkvatten. Byt aldrig ut strålkastaren i vatten eller andra vätskor.
- Använd inte strålkastaren i en explosionsfarlig atmosfär - livsfara!
- Använd endast kvalitetsbatterier för utbyte.

### MONTERING OCH ISÄTTNING AV BATTERIERNA

#### 1. Förberedelse: (bild 2)

Öppna fästskruven (bild 2.1) genom att vrida den något utåt.

Tryck på upplåsningsknappen (bild 2.2) och dra monteringsplattan med fliken ur huset (bild 2.3).

#### 2. Montering: (bild 3 – 4)

Strålkastaren är fäst på monteringsplattan.

Den rekommenderade monteringshöjden är mellan 1,8 och 2,5 m. (bild 3)

Markera borrhålens position för infästning av monteringsplattan och borra motsvarande hål i väggen (bild 3+4).

Fäst monteringsplattan på väggen med de medföljande (eller andra lämpliga) skruvarna.

#### 3. Utrustad med batterier (bild 5)

Montera batterifacket med batterierna. För att göra detta placera "borttagningsbandet" under batterierna. Batteriernas korrekta polaritet anges i batterifacket.

#### 4. Sätt fast strålkastaren (bild. 6)

Tryck på upplåsningsknappen (bild 6.1) och tryck på strålkastaren på den åtskruvade monteringsplattan (bild 6.2). Dra åt fästskruven (bild 6.3) ordentligt.

#### 5. Justera strålkastaren (bild 8)

Båda lamphuset kan vridas horisontellt eller vinklas vertikalt, antingen tillsammans eller vart och ett för sig. Inställningen är steglös och kan göras utan verktyg.



### FUNKTIONSBESKRIVNING

Med brytaren "AUTO 50 %/AUTO 100 %/AV" kan strålkastaren stängas av helt, eller så kan ljusstyrkan ställas in på 50 eller 100 % (**bild 8**). På så vis kan batteritiden ökas från 400 dagar (100 % ljusstyrka) till 800 dagar (50 % ljusstyrka).

Strålkastaren är utrustad med en dag/natt och en infraröd sensor. Dag-/nattsensorn aktiverar strålkastaren. Strålkastaren slås på automatiskt när den infraröda sensorn upptäcker rörelser i omgivningen.

Rikta om möjligt inte rörelsedetektorn med simbassänger, varmluftsutlopp, klimatanläggningar eller objekt som är utsatta för kraftiga temperatursvängningar. Undvik att rikta rörelsedetektorn mot träd eller buskar eller på platser där husdjur kan röra sig. Rörelsedetektorn kan vridas horisontellt till höger och vänster för att ändra detekteringsområdet.

Observera vid monteringen av strålkastaren att rörelsedetektorn reagerar känsligast på rörelser, som går diagonalt genom registreringsfältet och minst känsligt på rörelser som går direkt mot enheten.

### STÄLLA IN RÖRELSEDETEKTORN (PIR)

Inkopplingstiden kan ställas in på rörelsedetektorn (**bild 7**). För att göra detta vrider du rörelsedetektorhuvudet tills inställningsknappen blir synlig. Med denna regulator kan du välja en godtycklig tillslagstid mellan ca. 10 sekunder och 30 sekunder, efter att den senaste rörelsen identifierats. Genom att vrida på TIME-regulatorn medurs öka tidsintervallet, moturs minskar det.

### BYTA AV BATTERIERNÄ (BILD 9-13)

Om lampan börjar blinka måste man byta ut batterierna.

Öppna fästskruven (**bild 9.1**) genom att vrida den något utåt. Tryck på upplåsningsknappen (**bild 9.2**) och dra bort strålkastaren från monteringsplattan (**bild 9.3**). Dra ut batterierna ur batterifacket med "uttagningsbandet" (**bild 10**). Montera batterifacket med nya batterier.

För att göra detta placera "borttagningsbandet" under batterierna. Batteriernas korrekta polaritet anges i batterifacket. (**bild. 11**). Tryck på upplåsningsknappen (**bild 12.1**) och tryck på strålkastaren på den åtskruvade monteringsplattan (**bild 12.2**). Dra åt fästskruven (**bild 12.3**) ordentligt igen.

### UNDERHÅLL

Strålkastarens ljuskälla är inte utbytbar. När ljuskällan har nått sin livslängd, byt ut hela strålkastaren.

### RENGÖRING

Använd inga lösningsmedel, frätande rengöringsmedel eller liknande. För rengöringen använder du bara en torr eller lätt fuktad duk.

### AVFALLSHANTERING



Kassera elektriska apparater på ett miljövänligt sätt!

**Elektriska apparater hör inte till hushållsavfall!**

Enligt EU-direktiv 2012/19 / EU om avfall av elektrisk och elektronisk utrustning, måste elektriska apparater samlas separat och återvinnas på ett miljövänligt sätt. Möjligheter att avfallshandla den uttjänta apparaten kan kommunalförvaltningen informera om.

### MILJÖSKADOR PÅ GRUND AV FELAKTIG BORTSKAFFANDE AV BATTERIerna!



Batterierna hör inte till hushållsavfall. De kan innehålla giftiga tungmetaller och är föremål för behandling enligt farligt avfall. Kassera därför använda batterier vid en kommunal insamlingsplats.

### ÖVERENSTÄMMELSEFÖRSÄKRAN

Överenstämmelseförsäkringen finns hos tillverkaren.

#### Tillverkare

Hugo Brennenstuhl GmbH & Co. KG  
Seestraße 1 – 3 · D-72074 Tübingen

H. Brennenstuhl S.A.S.  
4 rue de Bruxelles · F-67170 Bernolsheim

lectra teknik ag  
Blegistrasse 13 · CH-6340 Baar

[www.brennenstuhl.com](http://www.brennenstuhl.com)

## ES Foco duo LED a batería LUFOS 420

### ATENCIÓN:

¡Antes de montar el foco, lea atentamente estas instrucciones de uso y consérvelas para futuras consultas!

### ELEMENTOS DE MANEJO:



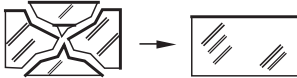
### DATOS TÉCNICOS

LED:	2x 4 SMD OSRAM
Corriente de alumbrado:	2x 240 lm
Color de la luz:	5.000 K
Batería:	3x LR14 (C-Baby cell)
Duración con 6 ciclos de conexión por noche y durante 10 seg:	máx. 800 días
Sensor de día/noche:	10 lux
Duración de encendido ajustable:	10 – 30 seg.
Ángulo de detección del detector de movimiento:	180°
Alcance del detector de movimiento:	10 m
Tipo de protección medioambiental:	IP 44
Rango de temperaturas:	-10°C – +45°C

Este foco LED a baterías es apto para la iluminación en interiores y exteriores y ha sido diseñado para un montaje fijo. No se permite usar el foco para fines distintos.

### INDICACIONES DE SEGURIDAD

- No utilice el foco si estuviera dañado. En tal caso, diríjase a un electricista o a la dirección de servicio indicada.
- No mire directamente a la luz.
- Abra el aparato solamente para sustituir las baterías.
- Una tapa protectora rota debe ser reemplazada inmediatamente por una tapa protectora original Brennenstuhl® para poder seguir utilizando el foco.



- El foco está protegido contra salpicaduras de agua. Nunca sumerja el foco en agua u otros líquidos.
- No utilice el foco en entornos con atmósferas explosivas – ¡peligro mortal!
- Utilice exclusivamente baterías de repuesto de calidad.

### MONTAJE Y COLOCACIÓN DE LAS BATERÍAS

1. **Preparación: (fig. 2)**  
Abra el tornillo de fijación (fig. 2.1) girándolo ligeramente.  
Pulse el botón de desbloqueo (fig. 2.2) y extraiga la placa de montaje de la carcasa junto con la pieza de unión (fig. 2.3).
2. **Montaje: (fig. 3 – 4)**  
El foco se fija con la placa de montaje.  
Se recomienda una altura de montaje entre 1,8 y 2,5 m. (fig. 3)  
Marque la posición de los agujeros de perforación para fijar la placa de montaje y realice las perforaciones correspondientes en la pared (fig. 3+4).  
Fije la placa de montaje a la pared con los tornillos adjuntos (u otros tornillos adecuados).
3. **Colocación de las baterías (fig. 5)**  
Introduzca las baterías en el compartimento de las baterías. Para ello, coloque antes la "cinta de extracción" debajo de las baterías. En el compartimento de las baterías se indica la polaridad correcta.
4. **Fijación del foco (fig. 6)**  
Pulse el botón de desbloqueo (fig. 6.1) y presione el foco sobre la placa de montaje atornillada (fig. 6.2). Apriete el tornillo de fijación (fig. 6.3).
5. **Orientación del foco (fig. 8)**  
Ambos focos pueden inclinarse juntos o individualmente de manera horizontal o vertical.  
El ajuste se realiza de forma gradual y sin necesidad de utilizar herramientas.

## **FUNCIONAMIENTO**

Con el interruptor «AUTO 50 %/AUTO 100 %/OFF» se puede seleccionar entre un 50% o un 100% de iluminación o apagar el foco por completo (**fig. 8**). De esta manera la vida útil de la batería puede ser aumentada de 400 días (100 % de iluminación) a 800 días (50 % de iluminación).

El foco está equipado con un sensor de día/noche y un sensor de infrarrojos. El sensor de día/noche activa el foco. El foco se enciende automáticamente cuando el sensor de infrarrojos detecta movimiento en el entorno.

Procure no orientar el detector de movimiento hacia piscinas, salidas de aire caliente, instalaciones de aire acondicionado u objetos sometidos a fuertes oscilaciones de temperatura. Evite orientar el detector de movimiento hacia árboles o arbustos, o lugares frecuentados por animales domésticos. El detector de movimiento puede girarse horizontalmente hacia la derecha y hacia la izquierda, modificándose así el campo de detección.

Al colocar el foco, tenga en cuenta que el detector de movimiento reacciona sobre todo a movimientos que se producen perpendicularmente a su campo de detección, siendo mucho menos sensible a movimientos que se producen hacia el dispositivo.

## **AJUSTE DEL DETECTOR DE MOVIMIENTO (PIR)**

Puede ajustarse la duración del encendido en el detector de movimiento (**fig. 7**). Para ello, gire el cabezal del detector de movimiento, hasta que el regulador de ajuste quede al descubierto. Este regulador permite seleccionar una duración de encendido entre aprox. 10 y 30 segundos, desde el último movimiento registrado. Girando el regulador TIME en sentido horario aumenta la duración, reduciéndose en sentido antihorario.

## **SUSTITUCIÓN DE LAS BATERÍAS (fig. 9 – 13)**

Cambie las baterías cuando la lámpara empiece a parpadear.

Abra el tornillo de fijación (**fig. 9.1**) girándolo ligeramente. Pulse el botón de desbloqueo (**fig. 9.2**) y retire el foco de la placa de montaje (**fig. 9.3**). Extraiga las baterías del compartimento con la "cinta de extracción" (**fig. 10**). Introduzca las baterías nuevas en el compartimento de las baterías. Para ello, coloque antes la "cinta de extracción" debajo de las baterías. En el compartimento de las baterías se indica la polaridad correcta. (**fig. 11**). Pulse el botón de desbloqueo (**fig. 12.1**) y presione el foco sobre la placa de montaje atornillada (**fig. 12.2**). Apriete de nuevo el tornillo de fijación (**fig. 12.3**).

## **MANTENIMIENTO**

El dispositivo luminoso de este foco no puede reemplazarse. Cuando el dispositivo luminoso alcanza el final de su vida útil, debe sustituirse el foco completo.

## **LIMPIEZA**

No utilice disolventes, limpiadores corrosivos o similares. Utilice para la limpieza únicamente un paño seco y ligeramente humedecido.

## ELIMINACIÓN



**¡Eliminar los dispositivos eléctricos de forma ecológica!**

**¡Los dispositivos eléctricos no deben desecharse junto con la basura doméstica!**

Conforme a la directiva europea 2012/19/CE sobre Equipos eléctricos y electrónicos usados, los dispositivos eléctricos usados deben recolectarse por separado y someterse a una reutilización ecológica. Consulte en la administración de su municipio o ciudad las opciones disponibles para desechar el dispositivo usado.

## ¡DAÑOS MEDIOAMBIENTALES POR UNA ELIMINACIÓN INADECUADA DE LAS BATERÍAS!



Las baterías no deben desecharse junto con la basura doméstica. Éstas pueden contener metales pesados tóxicos y deben ser tratadas como residuos especiales. Por ello, entregue las baterías usadas en un punto de recogida municipal.

## DECLARACIÓN DE CONFORMIDAD

El fabricante dispone de la declaración de conformidad.

### Fabricante

Hugo Brennenstuhl GmbH & Co. KG  
Seestraße 1 – 3 · D-72074 Tübingen

H. Brennenstuhl S.A.S.  
4 rue de Bruxelles · F-67170 Bernolsheim

lectra technik ag  
Blegistrasse 13 · CH-6340 Baar

**[www.brennenstuhl.com](http://www.brennenstuhl.com)**

## PL Reflektor Duo LED na baterie LUFOS 420

### UWAGA:

Przed zamontowaniem reflektora należy uważnie przeczytać instrukcję użytkowania i zachować ją!

### PRZEGLĄD ELEMENTÓW OBSŁUGI:



### DANE TECHNICZNE

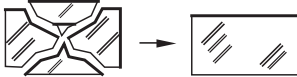
LED:	2x 4 SMD OSRAM
Strumień świetlny:	2x 240 lm
Barwa światła:	5000 K
Baterie:	3x LR14 (C-Baby cell)
Czas pracy przy 6 cyklach przełączania na noc po 10 sekund:	maks. 800 dni
Czujnik dnia/nocy:	10 luksów
Ustawiany czas świecenia:	10–30 sekund
Czujnik ruchu kąt wykrywania:	180°
Czujnik ruchu obszar wykrywania:	10 m
Stopień ochrony środowiska:	IP 44
Zakres temperatur:	-10°C – +45°C



Ten reflektor LED na baterie jest odpowiedni do oświetlania wewnątrz budynków i na zewnątrz oraz przewidziany do montażu na stałe. Reflektora nie wolno używać do innych celów.

### WSKAZÓWKI DOTYCZĄCE BEZPIECZEŃSTWA

- Nie używać reflektora w przypadku uszkodzeń. W takim przypadku zwrócić się do wykwalifikowanego elektryka lub na podany adres serwisu.
- Nie patrzeć bezpośrednio w światło.
- Urządzenie otwierać tylko w celu wymiany zużytych baterii.
- Zniszczoną osłonę ochronną należy wymienić przed dalszym użytkowaniem reflektora na oryginalną osłonę Brennenstuhl®.



- Reflektor jest zabezpieczony przed wodą rozpryskową. Nigdy nie zanurzać reflektora w wodzie lub innych cieczach.
- Nie używać reflektora w otoczeniu zagrożonym wybuchem - zagrożenie życia!
- Wymieniając baterie stosować tylko baterie dobrej jakości.

### MONTAŻ I WKŁADANIE BATERII

1. **Przygotowanie: (rys. 2)**  
Lekko odkręcić śrubę mocującą (rys. 2.1).  
Nacisnąć przycisk odryglowania (rys. 2.2) i wyjąć z obudowy płytkę montażową z łącznikiem (rys. 2.3).
2. **Montaż: (rys. 3 – 4)**  
Reflektor montuje się za pomocą płytki montażowej.  
Zalecana wysokość montażu wynosi pomiędzy 1,8 a 2,5 m. (rys. 3)  
Zaznaczyć położenie otworów wierconych do zamocowania płytki montażowej i wywiercić odpowiednie otwory w ścianie (rys. 3+4).  
Zamocować płytkę montażową za pomocą załączonych do zestawu (lub innych odpowiednich) śrub do ściany.
3. **Wkładanie baterii (rys. 5)**  
Włożyć baterie do kieszonki. W tym celu pod baterie włożyć tasiemkę służącą do ich wyjmowania. Właściwa biegunowość baterii jest pokazana w kieszonce.
4. **Zamocowanie reflektora (rys. 6)**  
Nacisnąć przycisk odryglowania (rys. 6.1) i docisnąć reflektor do przykręconej płytki montażowej (rys. 6.2). Przykręcić śrubę mocującą (rys. 6.3).
5. **Ustawić reflektor (rys. 8)**  
Obie głowice naświetlacza można obracać i pochylać w pionie razem lub osobno. Ustawianie przebiega bezstopniowo (płynnie) i bez użycia narzędzi.



## **OPIS DZIAŁANIA**

Za pomocą przełącznika „AUTO 50%/AUTO 100%/OFF” można wybrać moc światła 50%, wzgl. 100% lub całkowicie wyłączyć naświetlacz (rys. 8). Dzięki temu można wydłużyć czas pracy baterii z 400 dni (100% mocy światła) do 800 dni (50% mocy światła).

Reflektor jest wyposażony w czujnik dnia/nocy oraz czujnik podczerwieni. Czujnik dnia/nocy aktywuje reflektor. Reflektor włącza się automatycznie, jeżeli czujnik podczerwieni wykryje w otoczeniu ruch.

W miarę możliwości nie kierować czujnika ruchu na baseny, wyciągi gorącego powietrza, klimatyzatory czy obiekty, które są narażone na silne wahania temperatur. Należy unikać kierowania czujnika ruchu na drzewa czy krzewy lub miejsca, w których często przebywają zwierzęta domowe. Czujnik ruchu można obracać w poziomie, w lewo i prawo i w ten sposób zmieniać obszar wykrywania.

Podczas montażu reflektora należy zwrócić na to uwagę, że czujnik ruchu reaguje najmocniej na ruch, przebiegający w poprzek przez pole wykrywania, a najsłabiej na ruch poruszający się bezpośrednio w jego kierunku.

## **USTAWIANIE CZUJNIKA RUCHU (PIR)**

Na czujniku ruchu można ustawiać czas włączenia (rys. 7). W tym celu obrócić głowicę czujnika ruchu na tyle, aż widoczny będzie nastawnik. Za pomocą tego pokrętki można wybrać dowolny czas włączenia pomiędzy 10 a 30 sekund, po wykryciu ostatniego ruchu. Poprzez obrócenie regulatora TIME w kierunku ruchu wskazówek zegara okres czasu zwiększa się, a w przeciwnym kierunku zmniejsza się.

## **WYMIANA BATERII (rys. 9 – 13)**

Gdy lampa zaczyna migać, należy wymienić baterie.

Lekko odkręcić śrubę mocującą (rys. 9.1). Nacisnąć przycisk odryglowania (rys. 9.2) i zdjąć reflektor z płytki montażowej (rys. 9.3). Za pomocą tasiemki wyjąć baterie z kieszonki (rys. 10). Włożyć nowe baterie do kieszonki. W tym celu pod baterie włożyć tasiemkę służącą do ich wyjmowania. Właściwa biegunowość baterii jest pokazana w kieszonce (rys. 11). Nacisnąć przycisk odryglowania (rys. 12.1) i docisnąć reflektor do przykręconej płytki montażowej (rys. 12.2). Przykręcić ponownie śrubę mocującą (rys. 12.3).

## **KONSERWACJA**

Źródło światła tego reflektora jest niewymienne. Jeżeli źródło światła osiągnie koniec żywotności należy wymienić cały reflektor.

## **CZYSZCZENIE**

Nie stosować rozpuszczalników, żrących środków czyszczących itp. Do czyszczenia stosować tylko suchą lub lekko zwilżoną szmatkę.



## UTYLIZACJA



**Urządzenia elektryczne należy utylizować w sposób bezpieczny dla środowiska!  
Urządzeń elektrycznych nie należy wyrzucać wraz z odpadami z gospodarstw domowych!**

Zgodnie z dyrektywą Unii Europejskiej 2012/19/UE w sprawie zużytych urządzeń elektrycznych i elektronicznych zużyte urządzenia elektryczne należy zbierać oddzielnie i przekazywać do recyklingu zgodnego z zasadami ochrony środowiska. Informacje na temat możliwości utylizacji wysłużonego sprzętu można uzyskać w urzędzie gminy lub miasta.

## SZKODY ŚRODOWISKOWE W WYNIKU NIEWŁAŚCIWEJ UTYLIZACJI BATERII!



Baterii nie należy wyrzucać wraz z odpadami z gospodarstw domowych. Mogą zawierać trujące metale ciężkie i podlegają pod zasady utylizacji odpadów o charakterze specjalnym. Z tego powodu należy oddawać zużyte baterie w komunalnym punkcie zbiorczym.

## DEKLARACJA ZGODNOŚCI

Deklaracja zgodności znajduje się u producenta.

### Producent

Hugo Brennenstuhl GmbH & Co. KG  
Seestraße 1 – 3 · D-72074 Tübingen

H. Brennenstuhl S.A.S.  
4 rue de Bruxelles · F-67170 Bernolsheim

lectra technik ag  
Blegistrasse 13 · CH-6340 Baar

[www.brennenstuhl.com](http://www.brennenstuhl.com)

## **CZ** Bateriový Duo LED reflektor LUFOS 420

### **POZOR:**

Před montáží reflektoru si pozorně přečtěte tento návod k použití a poté ho dobře uschovejte!

### **PŘEHLED OBSLUŽNÝCH DÍLŮ:**



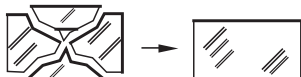
### **TECHNICKÉ ÚDAJE**

LED:	2x 4 SMD OSRAM
Světelný tok:	2x 240 lm
Barva světla:	5.000 K
Baterie:	3x LR14 (C-Baby cell)
Doba provozu při 6 spínacích cyklech každou noc à 10 sek.:	max. 800 dní
Denní/noční čidlo:	10 luxů
Doba svícení nastavitelná:	10-30 sek.
Pohybové čidlo úhel snímání:	180°
Pohybové čidlo rozsah snímání:	10 m
Stupeň krytí okolí:	IP 44
Teplotní rozsah:	-10°C – +45°C

Tento bateriový LED reflektor je vhodný pro osvětlení interiérů i exteriérů a určený pro pevnou montáž. Reflektor se nesmí používat pro jiné účely.

### BEZPEČNOSTNÍ POKYNY

- Nepoužívejte reflektor, pokud je poškozený. Obráťte se na kvalifikovaného elektrikáře nebo na uvedenou adresu servisu.
- Nikdy se nedívejte přímo do světla.
- Přístroj otvírejte jen k výměně použitých baterií.
- Zničený ochranný kryt se musí před dalším používáním reflektoru nahradit originálním ochranným krytem Brennenstuhl®.



- Reflektor je chráněn proti stříkající vodě. Reflektor nikdy neponořte do vody nebo jiných kapalin.
- Reflektor nepoužívejte v prostředí s nebezpečím výbuchu – ohrožení života!
- K výměně použijte jen kvalitní baterie.

### MONTÁŽ A VLOŽENÍ BATERIE

1. **Příprava: (obr. 2)**  
Odstraňte upevňovací šroub (obr. 2.1) lehkým vytočením. Stiskněte odblokovací tlačítko (obr. 2.2) a vytáhněte montážní desku se spojkou z tělesa (obr. 2.3).
2. **Montáž: (obr. 3 – 4)**  
Reflektor se upevní s montážní deskou. Doporučená montážní výška činí od 1,8 do 2,5 m. (obr. 3) Označte si polohu vyvrtaných otvorů pro upevnění montážní desky a vyvrtejte odpovídající otvory do stěny (obr. 3+4). Upevněte montážní desku přiloženými (nebo jinými vhodnými) šrouby na stěně.
3. **Umístění baterií (obr. 5)**  
Umístěte baterie do přihrádky na baterie. Předtím umístěte „odebírací pásek“ pod baterie. Správné pólování baterií je znázorněno v přihrádce na baterie.
4. **Upevnění reflektoru (obr. 6)**  
Stiskněte odblokovací tlačítko (obr. 6.1) a přitlačte reflektor na přišroubovanou montážní desku (obr. 6.2). Přišroubujte upevňovací šroub (obr. 6.3).
5. **Vyrovnání reflektoru (obr. 8)**  
Obě hlavy svítidla lze buď společně nebo jednotlivě horizontálně otáčet nebo vertikálně sklápět. Nastavování se provádí postupně a bez nástrojů.

## FUNKČNÍ POPIS

Přepínačem „AUTO 50%/AUTO 100%/OFF“ lze zvolit 50 nebo 100% světlo nebo úplně vypnout světlo (**obr. 8**). Tím lze zvýšit dobu chodu ze 400 dnů (100% světlo) na 800 dnů (50% světlo). Reflektor je vybavený denním/nočním a infračerveným čidlem. Denní/noční čidlo aktivuje reflektor. Reflektor se zapne automaticky, když infračervené čidlo zjistí v okolí pohyb.

Pohybové čidlo pokud možno nesměřujte na bazény, výstupy horkého vzduchu, klimatizace nebo objekty vystavené silným teplotním výkyvům. Pohybové čidlo nesměřujte na stromy, keře nebo místa, kde se mohou zdržovat domácí zvířata. Pohybové čidlo se může otáčet horizontálně doprava nebo doleva a tak se může změnit dosah.

Při umístění reflektoru nezapomeňte, že pohybové čidlo reaguje nejcitlivěji na pohyby probíhající napříč jeho snímacím polem a nejméně citlivě u pohybů, které probíhají přímo směrem k přístroji.

## NASTAVENÍ POHYBOVÉHO ČIDLA (PIR)

U pohybového čidla je možné nastavit dobu zapínání (**obr. 7**). Otočte k tomu hlavu pohybového čidla tak, dokud nebude vidět regulátor nastavení. Tímto regulátorem můžete zvolit libovolný spínací čas od cca 10 do 30 sekund po zachycení posledního pohybu. Otáčením regulátoru TIME ve směru hodinových ručiček se časový interval prodlouží, proti směru hodinových ručiček se zkrátí.

## VÝMĚNA BATERIÍ (**obr. 9 – 13**)

Když začne lampa blikat, musí se vyměnit baterie.

Odstraňte upevňovací šroub (**obr. 9.1**) lehkým vytočením. Stiskněte odblokovací tlačítko (**obr. 9.2**) a vytáhněte reflektor z montážní desky (**obr. 9.3**) Vytáhněte baterie z přihrádky na baterie pomocí „odebíracího pásku“ (**obr. 10**). Umístěte nové baterie do přihrádky na baterie. Předtím umístěte „odebírací pásek“ pod baterie. Správné pólování baterií je znázorněno v přihrádce na baterie (**obr. 11**). Stiskněte odblokovací tlačítko (**obr. 12.1**) a přitlačte reflektor na přišroubovanou montážní desku (**obr. 12.2**). Upevňovací šroub opět přišroubujte (**obr. 12.3**).

## ÚDRŽBA

Zdroj světla tohoto reflektoru není možné vyměnit. Poté, co zdroj světla dosáhne konce své životnosti, je třeba vyměnit celý reflektor.

## ČIŠTĚNÍ

Nepoužívejte rozpouštědla, leptavé čisticí prostředky a podobně. K čištění používejte pouze suchý nebo lehce navlhčený hadřík.

## LIKVIDACE



**Elektrické přístroje zlikvidujte šetrně k životnímu prostředí!**

**Elektrické přístroje nepatří do domovního odpadu!**

Podle evropské směrnice 2012/19/ES o odpadních elektrických a elektronických zařízeních a provedení do vnitrostátního práva se musí použítá elektrická zařízení shromažďovat zvlášť a ekologicky recyklovat. Možnosti likvidace vysloužilého přístroje se dozvíte na obecní nebo městské správě.

## PŘI ŠPATNÉ LIKVIDACI BATERÍ MŮŽE DOJÍT K POŠKOZENÍ ŽIVOTNÍHO PROSTŘEDÍ!



Baterie nepatří do domovního odpadu. Mohou obsahovat jedovaté těžké kovy a musí se s nimi nakládat jako s nebezpečným odpadem. Použité baterie proto odevzdejte v místním sběrném středisku.

## PROHLÁŠENÍ O SHODĚ

Prohlášení o shodě je uložené u výrobce.

### Výrobce

Hugo Brennenstuhl GmbH & Co. KG  
Seestraße 1 – 3 · D-72074 Tübingen

H. Brennenstuhl S.A.S.  
4 rue de Bruxelles · F-67170 Bernolsheim

lectra technik ag  
Blegistrasse 13 · CH-6340 Baar

**[www.brennenstuhl.com](http://www.brennenstuhl.com)**

## HU Elemes Duo LED-es reflektor LUFOS 420

### FIGYELEM:

A reflektor szerelése előtt olvassa el figyelmesen a használati útmutatót, majd őrizze meg a későbbi használatra!

### KEZELŐELEMEK ÁTTEKINTÉSE:



### MŰSZAKI ADATOK

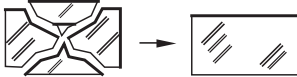
LED-ek:	2x 4 SMD OSRAM
Fényáram:	2x 240 lm
Fényszín:	5 000 K
Elem:	3x LR14 (C baby elem)
Üzemidő 6 kapcsolási ciklus esetén éjszakánként 10 mp-ig:	max. 800 nap
Nappal-/éjszaka érzékelő:	10 lux
Állítható világítási időtartam:	10 – 30 mp.
Mozgásérzékelő látószöge:	180°
Mozgásérzékelő látómező:	10 m
Környezet védettségi szint:	IP 44
Hőmérséklet-tartomány:	-10°C – +45°C



Ez az elemes LED-es reflektor rögzített elhelyezésű, bel- és kültéri világítási célokra tervezték. A reflektort tilos más célra felhasználni.

### BIZTONSÁGI TUDNIVALÓK

- Sérülés esetén ne használja a reflektort. Ebben az esetben forduljon villamossági szakemberhez vagy a megadott szervizcímre.
- Ne nézzen közvetlenül a fénybe.
- A készüléket kizárólag a használt elem kicserélése miatt nyissa fel.
- A sérült védőburkolatot a reflektor további használata előtt eredeti Brennenstuhl® védőburkolatra kell kicserélni.



- A reflektor fröccsenő víz ellen védett. Ne merítse a reflektort vízbe vagy egyéb folyadékba.
- Ne használja a reflektort robbanásveszélyes környezetben – életveszély!
- A cseréhez kizárólag minőségi elemet használjon.

### FELSZERELÉS ÉS AZ ELEMOK BEHELYEZÉSE

#### 1. Előkészítés: (2. ábra)

Enyhén kicsavarva oldja a rögzítőcsavart (2.1. ábra).

Nyomja meg a kioldófejet (2.2. ábra) és a nyelv segítségével húzza ki a házból a szerelőlemezt (2.3. ábra).

#### 2. Felszerelés: (3 – 4. ábra)

A reflektort a szerelőlemez segítségével kell rögzíteni.

Az ajánlott szerelési magasság 1,8 és 2,5 m között van. (3. ábra)

Jelölje be a szerelőlemezen lévő furatok helyzetét (3+4. ábra), majd fúrja be a szükséges furatokat a falba.

A mellékelt (vagy egyéb erre alkalmas) csavarokkal erősítse fel a falra a szerelőlemezt.

#### 3. Elemek behelyezése (5. ábra)

Helyezze be az elemeket az elemtartóba. Ehhez először helyezze be az "eltávolító szalagot" az elemek alá. Az elemek helyes pólusha az elemtartón jelölt.

#### 4. A reflektor felerősítése (6. ábra)

Nyomja meg a kioldófejet (6.1. ábra) és nyomja a szerelőlemezt a reflektorra (6.2. ábra).

Szorítsa meg a rögzítőcsavart (6.3. ábra).

#### 5. A reflektor beigazítása (8. ábra)

A két világítófej együtt vagy egyenként vízszintesen elfordítható és függőlegesen dönthető.

A fokozatmentes szabályozás segédeszközök használata nélkül lehetséges.



## A MŰKÖDÉS LEÍRÁSA

Az „AUTOMATIKUS 50% / AUTOMATIKUS 100% / KI” kapcsoló az 50%-os vagy 100%-os fényerő kiválasztására vagy a teljes készülékkapcsolásra alkalmas (**8. ábra**). Ennek köszönhetően az elem élettartama 400 napról (100%-os fényerő) 800 napra (50%-os fényerő) növelhető.

A reflektor nappal/éjszaka és infravörös érzékelővel van ellátva. A reflektort a nappal/éjszaka érzékelő aktiválja. Ha az infravörös érzékelő a környezetben mozgást észlel, a reflektor automatikusan bekapcsol.

A mozgásérzékelőt lehetőleg ne irányítsa úszómedencék, fűtésszellőzők, klímaberendezések vagy olyan objektumok felé, amelyek erős hőmérséklet-ingadozásnak vannak kitéve. A mozgásérzékelőt ne irányozza fákra vagy bokrokra, illetve olyan helyekre, ahol háziállatok tartózkodhatnak. A mozgásérzékelő vízszintes irányban jobbra és balra elfordítható, így módosítható a látómező.

A reflektor elhelyezésénél ügyeljen rá, hogy a mozgásérzékelő a legérzékenyebben az olyan mozgásokra reagál, amelyek az érzékelési tartományán keresztben haladnak át, és azokra reagál a legkevésbé érzékenyen, amelyeknél a mozgás a készülék felé irányul.

## A MOZGÁSÉRZÉKELŐ (PIR) BEÁLLÍTÁSA

A mozgásérzékelőn beállítható a bekapcsolás időtartama (**7. ábra**). Ehhez forgassa el a mozgásérzékelő fejét addig, amíg láthatóvá válik a beállítás szabályozója. Ezzel a szabályozóval az utolsó érzékelt mozgást követő bekapcsolási időt 10 és 30 másodperc közötti időre állíthatja be. A TIME szabályozó óramutató járásával egyező irányú elforgatásával az időtartam nő, az ellentétes irányú elforgatásával pedig csökken.

## AZ ELEMÉK CSERÉJE (9 – 13. ábra)

Cserélje ki az elemeket, ha villog a lámpa.

Enyhén kicsavarva oldja a rögzítőcsavart (**9.1. ábra**). Nyomja meg a kioldófejet (**9.2. ábra**) és húzza le a reflektort a szerelőlemezről (**9.3. ábra**). Az "eltávolító szalag" segítségével húzza ki az elemeket az elemtartóból (**10. ábra**). Helyezze be az új elemeket az elemtartóba. Ehhez először helyezze be az "eltávolító szalagot" az elemek alá. Az elemek helyes pólusa az elemtartón jelölt (**11. ábra**). Nyomja meg a kioldófejet (**12.1. ábra**) és nyomja a szerelőlemezre a reflektort (**12.2. ábra**). Szorítsa meg a rögzítőcsavart (**12.3. ábra**).

## KARBANTARTÁS

A reflektor fényforrása nem cserélhető. Miután a fényforrás elérte élettartama végét, cserélje ki a teljes reflektort.

## TISZTÍTÁS

Ne használjon oldószereket, maró hatású tisztítószeret vagy hasonló anyagokat. A tisztításhoz csak száraz vagy kissé megnedvesített törlőruhát használjon.



**ÁRTALMATLANÍTÁS**

**Az elektromos készülékeket környezetkímélő módon ártalmatlanítsa!**

**Az elektromos készülékek nem tartoznak a háztartási hulladékok közé!**

Az Európai Parlament és a Tanács az elektromos és elektronikus berendezések hulladékairól szóló 2012/19/EU irányelve alapján a használt elektromos készülékeket elkülönítve kell gyűjteni és környezetbarát módon újra kell hasznosítani. A használt készülék ártalmatlanítási lehetőségeiről érdeklődjön a területileg illetékes önkormányzatnál.



**AZ ELEMÉK NEM MEGFELELŐ ÁRTALMATLANÍTÁSA MIATTI KÖRNYEZETI KÁROK!**

Az elemek nem tartoznak a háztartási hulladékok közé. Mérgező nehézfémeket tartalmazhatnak és a veszélyes hulladék kezelése alá tartoznak. A használt elemeket ezért közösségi gyűjtőhelyen adja le.

**MEGFELELŐSÉGI NYILATKOZAT**

A megfelelőségi nyilatkozat a gyártónál van elhelyezve.

**Gyártó**

Hugo Brennenstuhl GmbH & Co. KG  
Seestraße 1 – 3 · D-72074 Tübingen

lectra technik ag  
Blegistrasse 13 · CH-6340 Baar

H. Brennenstuhl S.A.S.  
4 rue de Bruxelles · F-67170 Bernolsheim

**[www.brennenstuhl.com](http://www.brennenstuhl.com)**

## TR Duo LED projektör pili LUFOS 420

### DIKKAT:

Projektörü monte etmeden önce lütfen bu kullanım kılavuzunu dikkatlice okuyun ve güvenli bir yerde saklayın!

### KUMANDA PARÇALARINA GENEL BAKIŞ:



### TEKNİK VERİLER

LED'ler:

2 adet 4 SMD OSRAM

Işık akısı:

2 adet 240 lm

Renk sıcaklığı:

5.000 K

Pil:

3 adet LR14 (C-Baby cell)

6 açma/kapama döngüsünde çalışma süresi her gece 10'ar saniye:

en çok 800 gün

Gündüz/gece sensörü:

10 lux

Ayarlanabilir yanma süresi:

10 – 30 saniye

Hareket dedektörü algılama açısı:

180°

Hareket dedektörü kapsama alanı:

10 m

Çevre koruma türü:

IP 44

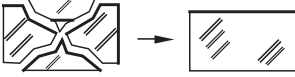
Sıcaklık aralığı:

-10°C – +45°C

Yüksek performanslı bu pilli LED projektör, kapalı ve açık alanlarda aydınlatma amacıyla ve sabit monte edilecek şekilde tasarlanmıştır. Projektör başka bir amaçla kullanılmamalıdır.

### GÜVENLİK UYARILARI

- Projektörü hasarlı olması halinde kullanmayın. Bu durumda uzman bir elektrikçiye veya belirtilen servis adresine başvurun.
- Doğrudan ışığa bakmayın.
- Cihazın koruyucu kapağını sadece tükenmiş pilleri değiştirmek için açın.
- Koruyucu kapak hasar gördüğü takdirde, projektörü çalıştırmaya devam etmeden önce orijinal Brennenstuhl® koruyucu kapak ile değiştirilmelidir.



- Projektör, sıçrayan suya karşı korumalıdır. Projektörü kesinlikle suya veya başka sıvılara daldırmayın.
- Projektörü, patlama tehlikesi bulunan ortamlarda kullanmayın – Ölüm tehlikesi!
- Değiştirmek için sadece kaliteli piller kullanın.

### MONTAJ VE PİLLERİN TAKILMASI

1. **Hazırlık işlemleri: (Şek. 2)**  
Hafif çözerak tespit vidasını (Şek. 2.1) açın.  
Kilit açma düğmesine (Şek. 2.2) basın ve tutucuyu çekerek montaj plakasını gövdeden ayırın (Şek. 2.3).
2. **Montaj: (Şek. 3 – 4)**  
Projektör montaj plakası ile birlikte tespitlenir.  
Önerilen montaj yüksekliği 1,8 ile 2,5 m arasındır (Şek. 3).  
Montaj plakasını tespitlemek için açılması gereken deliklerin pozisyonunu işaretleyin ve duvarda delikleri açın (Şek. 3+4).  
Montaj plakasını birlikte verilen vidalar (veya uygun başka vidalar) ile duvara monte edin.
3. **Pillerin takılması (Şek. 5)**  
Pilleri pil bölmesine yerleştirin. Pilleri yerleştirmeden önce pillerin altına "çıkarma bandını" yerleştirin. Pillerin doğru kutupta takılması için pil bölmesinde kutuplar gösterilmiştir.
4. **Projektörün tespitlenmesi (Şek. 6)**  
Kilit açma düğmesine (Şek. 6.1) basın ve projektörü bastırarak vidalanmış montaj plakasına geçirin (Şek. 6.2). Tespit vidasını (Şek. 6.3) sıkın.
5. **Projektörün hizalanması (Şek. 8)**  
Her iki projektör kafası ya birlikte ya da tek tek yatay çevrilebilir veya dikey eğilebilir.  
Ayar kademesiz ve aletsiz yapılıdır.



### FONKSİYON AÇIKLAMASI

"AUTO 50%/AUTO 100%/OFF" şalteriyle 50 veya %100 ışık seçilebilir veya tamamen kapatılabilir (Şek. 8). Bu sayede pilin çalışma süresi 400 günden (%100 ışık) 800 güne (%50 ışık) arttırılabilir. Projektör, bir gündüz/gece sensörü ve kızılötesi sensör ile donatılmıştır. Gündüz/gece sensörü projektörü etkinleştirir. Projektör, kızılötesi sensör çevrede hareket algıladığı anda otomatik olarak devreye girer.

Hareket dedektörünü, yüzme havuzlarına, sıcak hava çıkışlarına, klimalara veya yoğun sıcaklık dalgalanmalarına maruz kalan nesnelere doğrultmamaya dikkat edin. Hareket dedektörünü, ağaç veya çalılıklara ya da evcil hayvanların sıklıkla kullandığı yerlere doğrultmaktan kaçının. Hareket dedektörü yatay düzlemde sağa veya sola çevrilebilir ve bu şekilde kapsama alanı değiştirilebilir.

Projektörü monte ederken hareket dedektörünün doğrudan cihaza yönelik hareketlerde düşük hassasiyette ve algılama alanında enine yönde ilerleyen hareketlere en hassas tepki verecek şekilde olmasına dikkat edin.

### HAREKET DEDEKTÖRÜNÜN (PIR) AYARLANMASI

Hareket dedektöründe çalışma süresi ayarlanabilir (Şek. 7). Bunun için hareket dedektörü kafasını, ayar düğmesi açığa çıkana kadar döndürün. Bu ayar düğmesi ile son hareket algılandıktan sonra 10 saniye ile 30 saniye arasında bir devreye girme süresi ayarlayabilirsiniz. TIME ayar düğmesi saat yönünde çevrildiğinde zaman aralığı artar, saat yönünün tersinde çevrildiğinde ise azalır.

### PILLERİN DEĞİŞTİRİLMESİ (Şek. 9 – 13)

Lamba yanıp sönmeye başladığında piller değiştirilmelidir.

Hafif çözücü tespit vidasını (Şek. 9.1) açın. Kilit açma düğmesine (Şek. 9.2) basın ve projektörü çekerek montaj plakasından ayırın (Şek. 9.3). Pilleri, "çıkarma bandını" çekerek pil bölmesinden çıkarın (Şek. 10). Yeni pilleri pil bölmesine yerleştirin. Pilleri yerleştirmeden önce pillerin altına "çıkarma bandını" yerleştirin. Pillerin doğru kutupta takılması için pil bölmesinde kutuplar gösterilmiştir (Şek. 11). Kilit açma düğmesine (Şek. 12.1) basın ve projektörü bastırarak vidalanmış montaj plakasına geçirin (Şek. 12.2). Tespit vidasını (Şek. 12.3) sıkın.

### BAKIM

Bu projektörün ışık kaynağı değiştirilemez. Işık kaynağı kullanım ömrünü tamamladığında, projektörün tamamı değiştirilmelidir.

### TEMİZLİK

Çözücü maddeler, tahriş edici deterjanlar vs. kullanmayın. Temizlik için sadece kuru veya hafif nemli bez kullanın.

**İMHA ETME**

**Elektrikli ve elektronik cihazları çevreye zarar vermeyecek şekilde imha edin!  
Elektrikli ve elektronik cihazlar evsel atıklar ile birlikte imha edilemez!**

Avrupa Birliği'nin 2012/19/AT sayılı Atık Elektrikli ve Elektronik Eşyaların Kontrolü Yönetmeliği ve ülkede geçerli yasalar uyarınca, kullanılmış elektrikli ve elektronik cihazlar ayrı şekilde toplanıp çevreye uygun şekilde geri dönüşüme yönlendirilmelidir. Çalışma ömrünü dolduran cihazı imha etme ile ilgili alternatiflere yerel kurumlarınızdan ulaşabilirsiniz.

**PİLLERİN YANLIŞ YÖNTEMLE İMHA EDİLMESİ ÇEVREYE ZARAR VERİR!**

Piller evsel atıklar ile birlikte imha edilemez. Piller, zehirli ağır metaller içerebilir ve bundan dolayı özel atık imha işlemlerine tabii tutulmalıdır. Bundan dolayı tükenmiş pilleri resmi pil toplama yerine verin.

**UYGUNLUK BEYANI**

Uygunluk beyanı üretici firmadır.

**Üretici**

Hugo Brennenstuhl GmbH & Co. KG  
Seestraße 1 – 3 · D-72074 Tübingen

lectra technik ag  
Blegistrasse 13 · CH-6340 Baar

H. Brennenstuhl S.A.S.  
4 rue de Bruxelles · F-67170 Bernolsheim

[www.brennenstuhl.com](http://www.brennenstuhl.com)

## FI Paristokäyttöinen Duo LED-Pihavalaisin LUFOS 420

### HUOMIO:

Ennen säteilijän asennusta perehdy tähän käyttöohjeeseen ja säilytä tätä käyttöohjetta huolella!

### YLEISKUVA KÄYTTÖSISTA:



### TEKNISET TIEDOT

LEDit:	2x 4 SMD OSRAM
Valovirta:	2x 240 lm
Valoväri:	5.000 K
Paristo:	3x LR14 (C-Baby cell)
Käyttöaika / 6 kytkentäsykliä yötä kohden à 10 s.:	kork. 800 pv
Päivä-/yötunnistinTag:	10 lux
Valaisuaika asetettavissa:	10 – 30 Sek.
Liikeilmaisimen tunnistuskulma:	180°
Liikeilmaisimen tunnistusalue:	10 m
Kotelointiluokka ympäristö:	IP 44
Lämpötila-alue:	-10°C – +45°C



Tämä paristo sopii valaistukseen sekä sisä- että ulkotiloihin ja se asennetaan kiinteästi. Säteilijää ei saa käyttää muihin tarkoituksiin.

### TURVAOHJEET

- Älä käytä vaurioitunutta säteilijää. Käänny sähköalan ammattilaisen puoleen tai ota yhteyttä huolto-osoitteeseen.
- Älä katso suoraan kohti valoa.
- Avaa laite vain paristojen vaihdon yhteydessä.
- Rikkoutunut suojakansi pitää korvata ennen säteilijän uudelleen käyttöönottoa Brennenstuhl®:in alkuperäisellä suojakannella.



- Säteilijä on suojattu roiskevettä vastaan. Älä koskaan upota säteilijää veteen tai muuhun nesteeseen.
- Älä käytä säteilijää räjähdysalttiissa ympäristössä – hengenvaara!
- Käytä vaihdossa vain laadukkaita paristoja.

### ASENNUS JA PARISTOJEN ASENNUS

1. **Valmistelu: (kuva 2)**  
Avaa kiinnitysruuvi (kuva 2.1) kiertämällä sitä kevyesti auki.  
Paina avausnuppia (kuva 2.2) ja vedä asennuslevy liuskan avulla ulos kotelosta (kuva 2.3).
2. **Asennus: (Abb. 3 – 4)**  
Säteilijä kiinnitetään asennuslevyn kanssa.  
Suositeltava asennuskorkeus on välillä 1,8 ja 2,5 m. (kuva 3)  
Merkitse asennuslevyn porausreikien paikat ja poraa reiät seinään (kuva 3+4).  
Kiinnitä asennuslevy oheisilla (tai muilla sopivilla) ruuveilla seinään.
3. **Varustelu paristoilla (kuva 5)**  
Varustele paristolokero paristoilla. Asetä tätä varten "poistoliuska" paristojen alle. Paristojen oikeanlainen napaisuus on merkitty paristolokeroon.
4. **Säteilijän kiinnitys (kuva 6)**  
Paina avausnuppia (kuva 6.1) ja paina säteilijää ruuvattua asennuslevyä vasten (kuva 6.2).  
Kierrä kiinnitysruuvi (kuva 6.3) kireälle.
5. **Säteilijän kohdistus (kuva 8)**  
Molempia kohdevalon päitä voidaan kääntää vaakasuorassa tai taivuttaa pystysuorassa erikseen tai yhdessä. Sääto tapahtuu portaattomasti ja ilman työkaluja.

### **TOIMINNANKUVAUS**

Painikkeella "AUTO 50 % / AUTO 100 % / OFF" voidaan valita 50-prosenttinen tai 100-prosenttinen valaisuteho tai sammuttaa valaisin kokonaan (**kuva 8**). Näin akun käyttöikä voi kasvaa 400 päivästä (100 % valaistus) 800 päivään (50 % valaistus).

Säteilijä on varustettu päivä-/yö- ja infrapunatunnistimella. Päivä-/yötunnistin aktivoi säteilijän. Säteilijä kytkeytyy automaattisesti päälle, kun infrapunatunnistin havaitsee liikettä ympäristössä.

Älä kohdista liikeilmaisinta mahdollisuuksien mukaan uima-altaaseen, kuuman ilman poistokanavaan, ilmastointilaitteeseen tai kohteisiin, jotka on altistettu huomattaville lämpötilanvaihteluille. Vältä kohdistamatta liikeilmaisinta puihin ja pusikoihin tai paikkoihin, jossa lemmikkieläimet viihtyvät. Liikeilmaisinta voidaan kääntää vaakasuorassa oikealle ja vasemmalle ja tunnistusalueetta voidaan siis muuttaa näin.

Huomaa säteilijän kiinnityksen yhteydessä, että liikeilmaisimella reagoi herkimmin liikkeisiin, jotka läpäisevät sen tunnistuskentän poikittain ja vähiten liikkeisiin, jotka on suunnattu suoraan laitetta kohden.

### **LIIKEILMAISIMEN (PIR) SÄÄTÖ**

Kytkeäntaika voidaan säätää liikeilmaisimesta (**kuva 7**). Käännä tätä varten liikeilmaisimen päätä niin pitkälle, kunnes säädin tulee näkyviin. Tämän säätimen avulla voit valita toivomasi kytkeäntajan 10 ja 30 sekunnin väliltä sen jälkeen, kun viimeinen liike tunnistettiin. Kääntämällä TIME-ajastinta myötäpäivään aikaväli pitenee ja vastapäivään kääntämällä se lyhenee.

### **Paristojen vaihto (kuva 9 – 13)**

Paristot on vaihdettava, kun lamppu alkaa vilkkua.

Avaa kiinnitysruuvi (**kuva 9.1**) kiertämällä sitä kevyesti auki. Paina avausnuppia (**kuva 9.2**) ja vedä säteilijä irti asennuslevystä (**kuva 9.3**). Vedä paristo ulos "poistoliuskan" avulla paristolokerosta (**kuva 10**). Varustele paristolokero uusilla paristoilla. Aseta tätä varten "poistoliuska" paristojen alle. Paristojen oikeanlainen napaisuus on merkitty paristolokeroon (**kuva 11**). Paina avausnuppia (**kuva 12.1**) ja paina säteilijää ruuvattua asennuslevyä vasten (**kuva 12.2**). Kierrä kiinnitysruuvi (**kuva 12.3**) taas kireälle.

### **HUOLTO**

Tämän säteilijän valolähdettä ei voi korvata. Kun valolähde on saavuttanut lopullisen elinikänsä, koko säteilijä on korvattava.

### **PUHDISTUS**

Älä käytä liuotainaineita, syövyttäviä puhdistusaineita tms. Käytä puhdistukseen vain kuivaa tai hieman kostutettua liinaa.

## HÄVITTÄMINEN



**Hävitä sähkölaitteet ympäristöystävällisesti!**

**Sähkölaitteita ei saa hävittää kotitalousjätteiden mukana!**

Tuote on lajiteltava ja sen osat on kierrätettävä ympäristöystävällisesti eurooppalaisen sähkö- ja elektroniikkalaitteita koskevan direktiivin 2012/19/EU ja mukaisesti.

Hävitettävän laitteen hävittämismahdollisuuksista saa tietoa kaupungin tai kunnan hallintoelimistä.

## PARISTOJEN VÄÄRÄNLAINEN HÄVITTÄMINEN AIHEUTTAA YMPÄRISTÖONGELMIA!



Sähkölaitteita ei saa hävittää kotitalousjätteiden mukana. Ne voivat sisältää myrkyllisiä raskasmetalleja ja ne lasketaan se vuoksi ongelmajätteiksi. Toimita sen vuoksi käytetyt paristot kunnalliseen kierrätykseen.

## VAATIMUSTENMUKAISUUSVAKUUTUS

Vaatimustenmukaisuusvakuutuksen saa pyydettäessä valmistajalta.

### Valmistaja

Hugo Brennenstuhl GmbH & Co. KG  
Seestraße 1 – 3 · D-72074 Tübingen

H. Brennenstuhl S.A.S.  
4 rue de Bruxelles · F-67170 Bernolsheim

lectra technik ag  
Blegistrasse 13 · CH-6340 Baar

**[www.brennenstuhl.com](http://www.brennenstuhl.com)**

## GR Προβολέας LED Duo μπαταρίας LUFOS 420

### ΠΡΟΣΟΧΗ:

Πριν από την τοποθέτηση του προβολέα διαβάστε αυτές τις οδηγίες χρήσης προσεκτικά και φυλάξτε τις στη συνέχεια σε ασφαλές μέρος!

### ΕΠΙΣΚΟΠΗΣΗ ΕΞΑΡΤΗΜΑΤΩΝ:



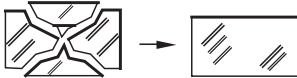
### ΤΕΧΝΙΚΑ ΧΑΡΑΚΤΗΡΙΣΤΙΚΑ

LED:	2x 4 SMD OSRAM/
Ρεύμα φωτός:	2x 240 lm
Χρώμα φωτός:	5.000 K
Μπαταρία:	3x LR14 (C-Baby κυψέλη)
Διάρκεια λειτουργίας με 6 κύκλους ενεργοποίησης ανά νύχτα για 10 δευτ.:	μέγ. 800 ημέρες
Αισθητήρας ημέρας/νύχτας:	10 lux
Ρυθμιζόμενη διάρκεια φωτός:	10 – 30 δευτ.
Γωνία ανίχνευσης ανιχνευτή κίνησης:	180°
Περιοχή ανίχνευσης ανιχνευτή κίνησης	10 m
Είδος προστασίας περιβάλλοντος:	IP 44
Περιοχή θερμοκρασίας:	-10°C – +45°C

Αυτός ο προβολέας LED μπαταρίας ενδείκνυται για το φωτισμό εσωτερικών και εξωτερικών χώρων και προβλέπεται για σταθερή τοποθέτηση. Ο προβολέας δεν επιτρέπεται να χρησιμοποιηθεί για άλλους σκοπούς.

### ΥΠΟΔΕΙΞΕΙΣ ΑΣΦΑΛΕΙΑΣ

- Μην χρησιμοποιείτε τον προβολέα, αν είναι κατεστραμμένος. Σε αυτήν την περίπτωση απευθυνθείτε σε ηλεκτρολόγο ή στην αναφερόμενη διεύθυνση σέρβις.
- Μην κοιτάτε ευθεία στο φως.
- Ανοίγετε τη συσκευή μόνο για την αντικατάσταση χρησιμοποιημένων μπαταριών.
- Κατεστραμμένο κάλυμμα προστασίας πρέπει να αντικατασταθεί πριν από πρότερη χρήση του προβολέα από αυθεντικό κάλυμμα προστασίας Brennenstuhl®.



- Ο προβολέας προστατεύεται από τον ψεκασμό νερού. Μην βυθίζετε ποτέ τον προβολέα στο νερό ή σε άλλα υγρά.
- Μην χρησιμοποιείτε τον προβολέα σε περιβάλλον με κίνδυνο έκρηξης – κίνδυνος για τη ζωή!
- Χρησιμοποιείτε μόνο ποιοτικές μπαταρίες για την αντικατάσταση.

### ΣΥΝΑΡΜΟΛΟΓΗΣΗ ΚΑΙ ΤΟΠΟΘΕΤΗΣΗ ΜΠΑΤΑΡΙΩΝ

#### 1. Προετοιμασία: (εικ. 2)

Ανοίξτε τη βίδα στερέωσης (εικ. 2.1) περιστρέφοντας ελαφρά.

Πιέστε την κεφαλή απασφάλισης (εικ. 2.2) και τραβήξτε την πλάκα τοποθέτησης με τον πήχη από το περίβλημα (εικ. 2.3).

#### 2. Τοποθέτηση: (εικ. 3 – 4)

Στερεώστε τον προβολέα με την πλάκα τοποθέτησης.

Το συνιστώμενο ύψος βρίσκεται μεταξύ 1,8 και 2,5 m. (εικ. 3)

Σημειώστε τη θέση της οπής διάτρησης για τη στερέωση της πλάκας τοποθέτησης και διατρήστε την αντίστοιχη οπή στον τοίχο (εικ. 3+4).

Στερεώστε την πλάκα τοποθέτησης με τις συμπεριλαμβανόμενες βίδες (ή άλλες κατάλληλες βίδες) στον τοίχο.

#### 3. Διάταξη μπαταριών (εικ. 5)

Τοποθετήστε τη θήκη μπαταριών με τις μπαταρίες. Τοποθετήστε πρώτα την "ταινία αφαίρεσης" κάτω από τις μπαταρίες. Εμφανίζεται η σωστή πόλωση των μπαταριών στη θήκη των μπαταριών.

#### 4. Στερέωση προβολέα στο (εικ. 6)

Πιέστε την κεφαλή απασφάλισης (εικ. 6.1) και πιέστε τον προβολέα στη βιδωμένη πλάκα τοποθέτησης (εικ. 6.2). Στερεώστε τη βίδα στερέωσης (εικ. 6.3) περιστρέφοντας.

#### 5. Ευθυγράμμιση προβολέα (εικ. 8)

Και οι δύο κεφαλές προβολέα μπορούν να περιστραφούν μαζί ή ξεχωριστά οριζόντια και να πάρουν κάθετη κλίση. Η ρύθμιση γίνεται χωρίς βαθμίδες και χωρίς τη χρήση εργαλείων.

### ΠΕΡΙΓΡΑΦΗ ΛΕΙΤΟΥΡΓΙΑΣ

Με τον διακόπτη «ΑΥΤΟ 50%/ΑΥΤΟ 100%/OFF» μπορεί να διαλέξετε ανάμεσα σε φως 50% ή φως 100% ή να στο σβήσετε εντελώς (εικ. 8). Αυτό μπορεί να αυξήσει τη διάρκεια ζωής της μπαταρίας από 400 ημέρες (φως 100%) σε 800 ημέρες (φως 50%).

Ο προβολέας είναι εξοπλισμένος με αισθητήρα ημέρας/νύχτας και αισθητήρα υπερύθρων.

Ο αισθητήρας ημέρας/νύχτας ενεργοποιεί τον προβολέα. Ο προβολέας ενεργοποιείται αυτόματα, όταν ο αισθητήρας υπερύθρων ανιχνεύει κίνηση στο περιβάλλον.

Αποφύγετε όσο το δυνατόν περισσότερο να κατευθύνετε τον ανιχνευτή κίνησης σε πισίνες, αεραγωγούς, συστήματα κλιματισμού ή αντικείμενα που έχουν μεγάλες αποκλίσεις θερμοκρασίας. Αποφύγετε να κατευθύνετε τον ανιχνευτή κίνησης σε δέντρα ή θάμνους ή σε σημεία στα οποία υπάρχουν κατοικίδια ζώα. Ο ανιχνευτήρας κίνησης μπορεί να περιστραφεί προς τα δεξιά ή τα αριστερά και έτσι να αλλάξει η περιοχή ανίχνευσης.

Λάβετε υπόψη κατά την εφαρμογή του προβολέα, ότι ο ανιχνευτής κίνησης αντιδρά περισσότερο σε κινήσεις, οι οποίες είναι εγκάρσιες προς το πεδίο ανίχνευσης του, και λιγότερο σε κινήσεις, οι οποίες είναι κάθετες στη συσκευή.

### ΡΥΘΜΙΣΗ ΑΝΙΧΝΕΥΤΗ ΚΙΝΗΣΗΣ (PIR)

Στον ανιχνευτή κίνησης μπορεί να ρυθμιστεί η διάρκεια ενεργοποίησης (εικ. 7). Για να το κάνετε αυτό, περιστρέψτε την κεφαλή ανιχνευτή κίνησης μέχρι να φαίνεται ο ρυθμιστής. Με αυτόν το ρυθμιστή μπορείτε να επιλέξετε τον επιθυμητό χρόνο ενεργοποίησης μεταξύ 10 δευτερολέπτων και 30 δευτερολέπτων μετά την ανίχνευση της τελευταίας κίνησης. Περιστρέφοντας το ρυθμιστή TIME δεξιόστροφα το χρονικό διάστημα αυξάνεται, αριστερόστροφα μειώνεται.

### ΑΝΤΙΚΑΤΑΣΤΑΣΗ ΤΩΝ ΜΠΑΤΑΡΙΩΝ (εικ. 9 – 13)

Όταν αναβοσβήνει η λυχνία πρέπει να αλλάξετε τις μπαταρίες.

Ανοίξτε τη βίδα στερέωσης (εικ. 9.1) περιστρέφοντας ελαφρά. Πιέστε την κεφαλή απασφάλισης (εικ. 9.2) και τραβήξτε τον προβολέα από την πλάκα τοποθέτησης (εικ. 9.3). Τραβήξτε τις μπαταρίες με την "ταινία αφαίρεση από τη θήκη μπαταριών (εικ. 10). Τοποθετήστε τη θήκη μπαταριών με τις νέες μπαταρίες. Τοποθετήστε πρώτα την "ταινία αφαίρεσης" κάτω από τις μπαταρίες. Εμφανίζεται η σωστή πόλωση των μπαταριών στη θήκη των μπαταριών (εικ. 11). Πιέστε την κεφαλή απασφάλισης (εικ. 12.1) και πιέστε τον προβολέα στη βιδωμένη πλάκα τοποθέτησης (εικ. 12.2). Στερεώστε ξανά τη βίδα στερέωσης (εικ. 12.3) περιστρέφοντας.

### ΣΥΝΤΗΡΗΣΗ

Η πηγή φωτός αυτού του προβολέα δεν μπορεί να αντικατασταθεί. Όταν η πηγή φωτός φτάσει στο τέλος της διάρκειας ζωής της, πρέπει να αντικατασταθεί όλος ο προβολέας.

### ΚΑΘΑΡΙΣΜΟΣ

Μην χρησιμοποιείτε διαλύματα, διαβρωτικά καθαριστικά μέσα και παρόμοια. Χρησιμοποιείτε για τον καθαρισμό μόνο στεγνό ή ελαφρά νωπό πανί.

## ΔΙΑΘΕΣΗ



**Διαθέστε τις ηλεκτρικές συσκευές προστατεύοντας το περιβάλλον!**

**Οι ηλεκτρικές συσκευές δεν ανήκουν στα οικιακά απόβλητα!**

Σύμφωνα με την Ευρωπαϊκή Οδηγία 2012/19/ΕΕ για απόβλητα ηλεκτρικού και ηλεκτρονικού εξοπλισμού πρέπει οι χρησιμοποιημένες ηλεκτρικές συσκευές να συλλέγονται σε ξεχωριστά σημεία συλλογής για την ανακύκλωση τους με περιβαλλοντικά ορθό τρόπο. Δυνατότητες για διάθεση της χρησιμοποιημένης συσκευής μπορείτε να μάθετε από τη δημοτική διοίκηση σας.

## ΚΑΤΑΣΤΡΟΦΗ ΤΟΥ ΠΕΡΙΒΑΛΛΟΝΤΟΣ ΑΠΟ ΛΑΘΟΣ ΔΙΑΘΕΣΗ ΤΩΝ ΜΠΑΤΑΡΙΩΝ!



Οι μπαταρίες δεν ανήκουν στα οικιακά απόβλητα. Ενδέχεται να περιέχουν δηλητηριώδη βαρέα μέταλλα και ανήκουν στα απόβλητα ειδικής διαχείρισης. Για το λόγο αυτό παραδίδετε τις χρησιμοποιημένες μπαταρίες σε προβλεπόμενο σημείο συλλογής.

## ΔΗΛΩΣΗ ΣΥΜΜΟΡΦΩΣΗΣ

Η δήλωση συμμόρφωσης καταχωρείται στην κατασκευάστρια εταιρεία.

### Κατασκευάστρια εταιρεία

Hugo Brennenstuhl GmbH & Co. KG  
Seestraße 1 – 3 · D-72074 Tübingen, Γερμανία

lectra technik ag  
Blegistrasse 13 · CH-6340 Baar, Ελβετία

H. Brennenstuhl S.A.S.

4 rue de Bruxelles · F-67170 Bernolsheim, Γαλλία

[www.brennenstuhl.com](http://www.brennenstuhl.com)

## **RU** Аккумуляторный дуэт светодиодный прожектор LUFOS 420

### **ВНИМАНИЕ!**

Перед монтажом прожектора внимательно прочитайте данную инструкцию по эксплуатации, а по завершении монтажа храните ее в хорошо доступном месте!

### **ОБЗОР ОРГАНОВ УПРАВЛЕНИЯ:**

Головная часть прожектора

Выключатель  
«Авто 50%/  
Авто 100%/Выкл.»

Датчик движения



### **ТЕХНИЧЕСКИЕ ХАРАКТЕРИСТИКИ**

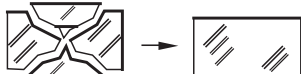
Светодиоды:	2x 4 SMD OSRAM
Световой поток:	2x 240 лм
Цветовая температура:	5000 K
Батареи:	3x LR14 (C-Baby cell)
Длительность эксплуатации при 6 циклах включения за ночь по 10 секунд каждый:	макс 800 дней
Датчик дня/ночи:	10 люкс
Регулируемая длительность свечения:	10–30 секунд
Угол регистрации датчика движения:	180°
Область регистрации датчика движения:	10 м
Степень защиты окружающей среды:	IP 44
Диапазон температур:	от -10 до +45 °C



Этот светодиодный прожектор с батареями, обладающий высокой мощностью, подходит для использования внутри и вне помещений и предназначен для стационарного монтажа. Проектор запрещается использовать для других целей.

### УКАЗАНИЯ ПО ТЕХНИКЕ БЕЗОПАСНОСТИ

- При наличии повреждений прожектора его использование запрещено. В этом случае обратитесь к специалисту-электрику или в сервисную службу по указанному адресу.
- Никогда не смотрите прямо в источник света.
- Открывайте устройство только для замены использованных батарей.
- В случае повреждения защитного кожуха его необходимо заменить на оригинальный защитный кожух Brennenstuhl®, прежде чем продолжить использование прожектора.



- Устройство защищено от брызг воды. Ни в коем случае не погружайте прожектор в воду или иные жидкости.
- Не используйте прожектор во взрывоопасной среде — опасность взрыва!
- Для замены используйте только качественные батареи.

### МОНТАЖ И ВСТАВКА БАТАРЕЙ

#### 1. Подготовка: (рис. 2)

Откройте крепежный винт (рис. 2.1), слегка повернув его.

Нажмите кнопку разблокировки (рис. 2.2) и вытяните монтажную пластину с серьгой из корпуса (рис. 2.3).

#### 2. Монтаж: (рис. 3 – 4)

Проектор крепится с использованием монтажной пластины.

Рекомендуемая высота монтажа составляет от 1,8 до 2,5 м (рис. 3).

Отметьте положение отверстий для крепления монтажной пластины и просверлите соответствующие отверстия в стене (рис. 3 + 4).

Закрепите монтажную пластину на стене с помощью прилагаемых (или подходящих) винтов.

#### 3. Установка батарей (рис. 5)

Установите батареи в отсек для батарей. Для этого сначала уложите ленту для извлечения под батареи. Правильная полярность батарей указана в отсеке для батарей.

#### 4. Крепление прожектора (рис. 6)

Нажмите кнопку разблокировки (рис. 6.1) и прижмите прожектор к привинченной монтажной пластине (рис. 6.2). Закрутите крепежный винт (рис. 6.3).

#### 5. Выравнивание прожектора (рис. 8)

Обе головки излучателя могут либо совместно, либо по отдельности поворачиваться в горизонтальной плоскости и наклоняться в вертикальной плоскости.

Выставление осуществляется плавно и без использования инструментов.



## ОПИСАНИЕ ПРИНЦИПА ДЕЙСТВИЯ

С помощью переключателя „АВТ. 50% / АВТ. 100% / ВЫКЛ.“ свечение может выставляться на интенсивность в 50% или 100% или полностью отключаться (рис. 8). Благодаря этому долговечность элемента питания может быть увеличена с 400 дней (интенсивность свечения 100%) до 800 дней (интенсивность свечения 50%).

Проектор оборудован датчиком дня/ночи и инфракрасным датчиком. Датчик дня/ночи активирует проектор. Проектор включается автоматически, если инфракрасный датчик распознает движение поблизости.

По возможности не направляйте датчик движения на бассейны, вытяжные системы с потоками горячего воздуха, кондиционеры или объекты, подверженные резким перепадам температуры. Не направляйте датчик движения на деревья или кусты, а также на места, где часто могут находиться домашние животные. Датчик движения можно поворачивать по горизонтали вправо и влево, что дает возможность изменять область регистрации.

При установке проектора обратите внимание, что датчик движения наиболее чувствителен к движению через его поле обнаружения в поперечном направлении и наименее чувствителен к движению прямо на него.

## НАСТРОЙКА ДАТЧИКА ДВИЖЕНИЯ (PIR)

Длительность включения датчика движения можно настраивать (рис. 7). Для этого поверните головную часть датчика движения так, чтобы был виден настроечный регулятор. Этот регулятор позволяет выбрать любую продолжительность включения в диапазоне от 10 до 30 секунд после того, как было распознано последнее движение. При повороте регулятора TIME по часовой стрелке время увеличивается, против часовой стрелки — уменьшается.

## ЗАМЕНА БАТАРЕЙ (рис. 9 – 13)

Когда лампа начнет мигать, необходимо заменить все элементы питания.

Откройте крепежный винт (рис. 9.1), слегка повернув его. Нажмите кнопку разблокировки (рис. 9.2) и снимите проектор с монтажной пластины (рис. 9.3). С помощью ленты для извлечения извлеките батареи из отсека для батарей (рис. 10). Установите новые батареи в отсек для батарей. Для этого сначала уложите ленту для извлечения под батареи. Правильная полярность батарей указана в отсеке для батарей (рис. 11). Нажмите кнопку разблокировки (рис. 12.1) и прижмите проектор к привинченной монтажной пластине (рис. 12.2). Вновь закрутите крепежный винт (рис. 12.3).

## ТЕХНИЧЕСКОЕ ОБСЛУЖИВАНИЕ

Источник света этого проектора не подлежит замене. Когда источник света достигнет окончания срока службы, замене подлежит весь проектор.

## ОЧИСТКА



Не используйте для очистки растворители, едкие чистящие средства или аналогичные вещества. Производите очистку только сухой или слегка смоченной тканью.

### УТИЛИЗАЦИЯ



**Утилизируйте электроприборы безопасно для окружающей среды!**

**Электроприборы запрещается выбрасывать в бытовой мусор!**

В соответствии с европейской директивой 2012/19/ЕС об утилизации электрического и электронного оборудования отслужившие свой срок электроприборы подлежат отдельному сбору и направлению на вторичную переработку. О способах утилизации отслужившего прибора вы можете узнать в своей городской или местной администрации.

### УЩЕРБ ДЛЯ ОКРУЖАЮЩЕЙ СРЕДЫ ВСЛЕДСТВИЕ НЕПРАВИЛЬНОЙ УТИЛИЗАЦИИ БАТАРЕЙ!



Батареи запрещается выбрасывать в бытовой мусор. Они могут содержать ядовитые тяжелые металлы и подлежат утилизации как специальные отходы. Поэтому отслужившие срок батареи следует сдавать в коммунальный пункт приема вторсырья.

### ДЕКЛАРАЦИЯ СООТВЕТСТВИЯ

Декларация соответствия хранится у производителя.

#### Изготовитель

Hugo Brennenstuhl GmbH & Co. KG  
Seestraße 1 – 3 · D-72074 Tübingen, Германия

lectra technik ag  
Blegistrasse 13 · CH-6340 Baar, Швейцария

H. Brennenstuhl S.A.S.  
4 rue de Bruxelles · F-67170 Bernolsheim,  
Франция

[www.brennenstuhl.com](http://www.brennenstuhl.com)

## PT Refletor Duo LED com bateria LUFOS 420

### ATENÇÃO:

Antes da montagem do refletor leia atentamente este manual de instruções e, em seguida, guarde-o em segurança!

### RESUMO DOS COMANDOS:

Cabeça do refletor

Interruptor „Auto 50%/ Auto 100%/Off“

Detetor de movimento

Placa de montagem

Compartimento das baterias

### DADOS TÉCNICOS

LEDs:

2x 4 SMD da OSRAM

Fluxo luminoso:

2x 240 lm

Cor da luz:

5.000 K

Bateria:

3x LR14 (C-Baby cell)

Vida útil com 6 ciclos de ligação por noite durante 10 seg.:

800 dias máx.

Sensor diurno/noturno:

10 lux

Vida útil ajustável:

10 – 30 seg.

Detetor de movimento com ângulo de deteção:

180°

Detetor de movimento com área de deteção:

10 m

Grau de proteção do meio ambiente:

IP 44

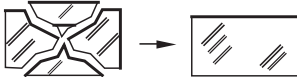
Intervalo de temperatura:

-10°C – +45°C

Este refletor LED com bateria é apropriado para efeitos de iluminação no interior e no exterior e foi concebido para a montagem fixa. O refletor não pode ser utilizado para outros fins.

### INSTRUÇÕES DE SEGURANÇA

- Não utilize o refletor se o mesmo apresentar danos. Em seguida, entre em contacto com um electricista qualificado ou com o centro de assistência técnica indicado.
- Não olhe diretamente para a luz.
- Abra o equipamento somente para a substituição de baterias usadas.
- Se a cobertura de proteção estiver danificada, esta terá de ser substituída por uma cobertura de proteção original da Brennenstuhl® antes de uma nova utilização do refletor.



- O refletor encontra-se protegido contra respingos de água. Nunca mergulhe o refletor em água ou em outros líquidos.
- Não utilize o refletor em ambientes com risco de explosão – Perigo de vida!
- Utilize apenas baterias de qualidade para a substituição.

### MONTAGEM E APLICAÇÃO DAS BATERIAS

#### 1. Preparação: (Fig. 2)

Abra o parafuso de fixação (Fig. 2.1), para isso, desenroque-o ligeiramente.

Prima o botão de desbloqueio (Fig. 2.2) e puxe a placa de montagem da caixa com a patilha (Fig. 2.3).

#### 2. Montagem: (Fig. 3 – 4)

O refletor é fixado com a placa de montagem.

A altura de montagem recomendada situa-se entre 1,8 e 2,5 m. (Fig. 3)

Assinale a posição dos furos para a fixação da placa de montagem e faça os furos correspondentes na parede (Fig. 3+4).

Fixe a placa de montagem à parede com os parafusos fornecidos (ou outros adequados).

#### 3. Colocação das baterias (Fig. 5)

Coloque as baterias no respetivo compartimento. Antes disso, coloque a "fita de remoção" debaixo das baterias. A polaridade correta das baterias está indicada no compartimento das baterias.

#### 4. Fixação do refletor (Fig. 6)

Prima o botão de desbloqueio (Fig. 6.1) e pressione o refletor contra a placa de montagem aparafusada (Fig. 6.2). Aperte o parafuso de fixação (Fig. 6.3).

#### 5. Alinhamento do refletor (Fig. 8)

Ambas as cabeças do projetor podem ser rodadas na horizontal ou inclinadas na vertical, individualmente ou em conjunto. O ajuste é progressivo e realizado sem recurso a ferramentas.

## DESCRIÇÃO DE FUNÇÕES

O interruptor "AUTO 50%/AUTO 100%/OFF" permite selecionar Luz a 50% ou 100% ou desligar completamente o projetor (Fig. 8). Desta forma, é possível aumentar a duração da bateria de 400 dias (luz 100%) para 800 dias (luz 50%).

O refletor está equipado com um sensor diurno/noturno e um sensor de infravermelhos. O sensor diurno/noturno ativa o refletor. O refletor liga automaticamente, sempre que o sensor de infravermelhos deteta movimentos nas imediações.

Se possível, não direcione o detetor de movimento para piscinas, saídas de ar quente, ar condicionados ou objetos, que estejam sujeitos a fortes variações de temperatura. Evite direcionar o detetor de movimento para árvores, arbustos ou locais onde possam andar, frequentemente, animais domésticos. O detetor de movimento pode girar na horizontal para a direita e para a esquerda, podendo assim ser alterada a área de deteção.

Aquando da aplicação do refletor, tenha em atenção que o detetor de movimento reaja àquilo que é mais sensível em termos de movimento, e que se verifique no seu domínio de deteção. Deve reagir àquilo que é menos sensível em termos de movimento, e que vão no sentido do equipamento.

## AJUSTAR DETETOR DE MOVIMENTO (PIR)

No detetor de movimento pode ser ajustada a duração (Fig. 7). Para isso, gire a cabeça do detetor de movimento até que o regulador de ajuste fique visível. Com este regulador pode escolher um tempo de ligação entre aprox. 10 e 30 segundos, depois de ter sido reconhecido o último movimento. Ao rodar o regulador TIME no sentido dos ponteiros do relógio, o período de tempo aumenta, no sentido inverso, o período de tempo diminui.

## SUBSTITUIÇÃO DAS BATERIAS (Fig. 9 – 13)

Substituir as pilhas quando a lâmpada começar a piscar.

Abra o parafuso de fixação (Fig. 9.1), para isso, desenroque-o ligeiramente. Prima o botão de desbloqueio (Fig. 9.2) e puxe o refletor da placa de montagem (Fig. 9.3). Retire as baterias através da "fita de remoção" do compartimento das baterias (Fig. 10). Coloque as baterias novas no respetivo compartimento. Antes disso, coloque a "fita de remoção" debaixo das baterias. A polaridade correta das baterias está indicada no compartimento das baterias (Fig. 11). Prima o botão de desbloqueio (Fig. 12.1) e pressione o refletor contra a placa de montagem aparafusada (Fig. 12.2). Aperte novamente o parafuso de fixação (Fig. 12.3).

## MANUTENÇÃO

A fonte de luz deste refletor não é substituível. Quando a fonte de luz atingir o seu final de vida, terá de se substituir o refletor completo.

## LIMPEZA

Não utilize solventes, produtos de limpeza corrosivos ou produtos similares. Para a limpeza use apenas um pano seco ou levemente humedecido.

## ELIMINAÇÃO



**Eliminar os equipamentos elétricos de acordo com as normas ambientais!**

**Os equipamentos elétricos não devem ser colocados juntamente com os resíduos domésticos!**

De acordo com a Diretiva Europeia 2012/19/UE relativa aos resíduos de equipamentos elétricos e eletrónicos, os equipamentos elétricos usados têm de ser recolhidos em separado com a finalidade de uma reciclagem sustentável. Informe-se sobre as possibilidades de eliminação do equipamento usado na sua Junta de Freguesia ou na sua Câmara Municipal.

## DANOS AMBIENTAIS DEVIDO À ELIMINAÇÃO INCORRETA DAS BATERIAS!



As baterias não devem ser colocadas juntamente com os resíduos domésticos. Podem conter metais pesados tóxicos e estão sujeitas ao tratamento dos resíduos perigosos. Por essa razão, entregue as baterias usadas num local de recolha local.

## DECLARAÇÃO DE CONFORMIDADE

A declaração de conformidade encontra-se no fabricante.

### Fabricante

Hugo Brennenstuhl GmbH & Co. KG  
Seestraße 1 – 3 · D-72074 Tübingen

lectra technik ag  
Blegistrasse 13 · CH-6340 Baar

H. Brennenstuhl S.A.S.  
4 rue de Bruxelles · F-67170 Bernolsheim

[www.brennenstuhl.com](http://www.brennenstuhl.com)

## EE Patareitoitel Duo LED-prožektor LUFOS 420

### TÄHELEPANU!

Lugege see kasutusjuhend enne prožektoriga paigaldamist tähelepanelikult läbi ja hoidke alles!

### JUHTELEMENTIDE ÜLEVAADE:

Prožektori  
pea

Lüliti „Auto 50%/  
Auto 100%/väljas“

Liikumisandur

Paigaldusplaat

Patareipesa

### TEHNILISED ANDMED

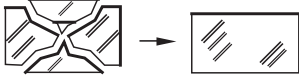
LED-lambid:	2x 4 SMD OSRAM
Valgusvool:	2x 240 lm
Valguse värv:	5000 K
Patari:	3x LR14 (C-Baby cell)
Tööaeg 6 lülitustsükli korral öö jooksul à 10 sekundit:	max 800 päeva
Päeva-/ööandur:	10 lux
Seadistatav põlemisaeg:	10–30 sekundit
Liikumisanduri töönurk:	180°
Liikumisanduri tööulatus:	10 m
Keskonnakaitseaste:	IP44
Temperatuurivahemik:	-10 °C – +45 °C



See patareitoitel LED-prožektor sobib kasutamiseks sise- ja välistingimustes ning on mõeldud püsipaigaldamiseks. Prožektorit ei tohi kasutada muudel eesmärkidel.

### OHUTUSJUHISED

- Ärge kasutage kahjustunud prožektorit. Sellisel juhul pöörduge elektrikü või tootja poold näidatud teeninduse poole.
- Ärge vaadake otse valgusesse.
- Avage seade ainult kasutatud patareide vahetamiseks.
- Katkine kaitsekate tuleb enne prožektorit edasist kasutamist asendada Brennenstuhl®-i originaalkaitsekatega.



- Prožektor on kaitstud pritsmevee eest. Ärge kastke prožektorit kunagi vette ega muudesse vedelikesse.
- Ärge kasutage prožektorit plahvatusohtlikus keskkonnas – eluohtlik!
- Kasutage ainult kvaliteetseid patareisid.

### PATAREIDE PAIGALDAMINE

1. **Ettevalmistus: (joon. 2)**  
Avage kinnituskruvi (joon. 2.1), keerates selle kergelt välja.  
Vajutage vabastuspead (joon. 2.2) ja tõmmake paigaldusplaat koos eendiga korpusest välja (joon. 2.3).
2. **Paigaldus: (joon. 3 – 4)**  
Prožektor kinnitatakse paigaldusplaadiga.  
Soovituslik paigalduskõrgus on vahemikus 1,8 kuni 2,5 m. (joon. 3)  
Märkige ära paigaldusplaadi kinnitamiseks vajalikud puurimiskohad ja puurige seina sisse vastavad augud (joon. 3+4).  
Kinnitage paigaldusplaat kaasasolevate (või muude sobivate) kruvidega seinale.
3. **Patareide paigaldamine (joon. 5)**  
Asetage patareid patareipesa. Selleks asetage kõigepealt patareide alla eemalduslint.  
Patareipesas on näidatud patareide õige poolsus.
4. **Prožektorit kinnitamine (joon. 6)**  
Vajutage vabastuspead (joon. 6.1) ja vajutage prožektor külgekeeratud paigaldusplaadile (joon. 6.2). Keerake kinnituskruvi (joon. 6.3) kinni.
5. **Prožektorit joondamine (joon. 8)**  
Lüliti abil „AUTO 50%/AUTO 100%/OFF“ saab valida 50 või 100% valgustuse või valgusti täielikult välja lülitada (joonis 8). Nii saab aku tavapärasest tööiga 400 päeva (100% valgustus) pikendada 800-le päevale (50% valgustus).

### TALITLUSE KIRJELDUS

Lüliti abil „AUTO 50%/AUTO 100%/OFF“ saab valida 50 või 100% valgustuse või valgusti täielikult välja lülitada (joon. 8). Nii saab aku tavapärasest tööiga 400 päeva (100% valgustus) pikendada 800-le päevale (50% valgustus).

Prožektoril on päeva-/öö- ja infrapunaandur. Päeva-/ööandur aktiveerib prožektori. Prožektor süttib automaatselt põlema, kui infrapunaandur tuvastab tööpiirkonnas liikumise.

Kui võimalik, ärge suunake liikumisandurit ujumisbasseinidele, õhutusavadele, kliimaseadmetele või objektidele, mis puutuvad kokku tugevate temperatuurikõikumistega. Ärge suunake liikumisandurit puudele või põõsastele või kohtadele, kus võib tihti olla koduloomi. Liikumisandurit saab liigutada horisontaalsuunas paremale ja vasakule ning sellega tööpiirkonda muuta.

Pöörake prožektori paigaldamisel tähelepanu asjaolule, et liikumisandur reageerib kõige rohkem liikumistele, mis toimuvad risti selle tajualaga ja kõige vähem liikumistele, mis toimuvad suunaga otse seadme poole.

### LIIKUMISANDURI (PIR) SEADISTAMINE

Liikumisanduril saab seadistada sisselülitusaja (joon. 7). Selleks keerake liikumisanduri pead nii kaua, kuni seadistusregulaator nähtavale tuleb. Selle regulaatori abil saate valida suvalise sisselülitusaja vahel 10 kuni 30 sekundini, alates viimasest tuvastatud liikumisest. Pöörates TIME regulaatorit päripäeva, ajavahemik suureneb, vastupäeva väheneb.

### PATAREIDE VAHETAMINE (joon. 9 – 13)

Kui lamp hakkab vilkuma, tuleb patareisid vahetada.

Avage kinnituskrugi (joon. 9.1), keerates selle kergelt välja. Vajutage vabastuspead (joon. 9.2) ja tõmmake prožektor paigaldusplaadilt (joon. 9.3) ära. Tõmmake patareid koos eemalduslindiga patareipesast välja (joon. 10). Asetage uued patareid patareipessa. Selleks asetage kõigepealt patareide alla eemalduslint. Patareipesas on näidatud patareide õige poolsus (joon. 11). Vajutage vabastuspead (joon. 12.1) ja vajutage prožektor külgekeeratud paigaldusplaadile (joon. 12.2). Keerake kinnituskrugi (joon. 12.3) uuesti kinni.

### HOOLDUS

Selle prožektori valgusallikat ei saa vahetada. Kui valgusallikas jõuab oma eluea lõppu, tuleb välja vahetada kogu prožektor.

### PUHASTAMINE

Ärge kasutage lahusteid, söövitavaid puhastusvahendeid või muud sarnast. Puhastamiseks kasutage ainult kuiva või kergelt niisket lappi.

## KÕRVALDAMINE



**Kõrvaldage elektroonikaseadmed keskkonnasäästlikult!  
Elektroonikaseadmeid ei tohi visata olmejäätmete hulka!**

Vastavalt Euroopa direktiivile 2012/19/EÜ elektri- ja elektroonikaseadmete jäätmete kohta tuleb kasutatud elektroonikaseadmed koguda eraldi jäätmeliigina ja toimetada keskkonnasäästlikku ringlussevõttu. Kuidas kasutatud seadet utiliseerida, saate küsida kas oma kohalikust omavalitsusest või linnavalitsusest.

## PATAREI VALESTI KÕRVALDAMISEL TEKIB KESKKONNAKAHJU!



Patareisid ei tohi visata olmejäätmete hulka. Patareid võivad sisaldada mürgiseid raskemetalle ning nõuavad erikäitlust. Seetõttu viige kasutatud patareid kohaliku omavalitsuse kogumispunkti.

## VASTAVUSDEKLARATSIOON

Vastavusdeklaratsioon on tootja käes.

### Tootja

Hugo Brennenstuhl GmbH & Co. KG  
Seestraße 1 – 3 · D-72074 Tübingen

H. Brennenstuhl S.A.S.  
4 rue de Bruxelles · F-67170 Bernolsheim

lectra technik ag  
Blegistrasse 13 · CH-6340 Baar

[www.brennenstuhl.com](http://www.brennenstuhl.com)

## SK Batériový Duo LED reflektor LUFOS 420

### POZOR:

Pred montážou reflektora si pozorne prečítajte tento návod na používanie a potom dobre ho uschovajte!

### PREHĽAD OVLÁDACÍCH PRVKOV:



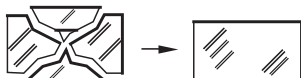
### TECHNICKÉ ÚDAJE

LED:	2x 4 SMD OSRAM
Svetelný prúd:	2x 240 lm
Farba svetla:	5000 K
Batéria:	3x LR14 (C baby)
Doba prevádzky pri 6 spínacích cykloch za noc po 10 s:	max. 800 dní
Snímač deň/noc:	10 lx
Nastaviteľná doba svietenia:	10 – 30 s
Rozsah snímania snímača pohybu:	180°
Rozsah snímania snímača pohybu:	10 m
Krytie, životné prostredie:	IP 44
Rozsah teploty:	-10 °C – +45 °C

Reflektor je vhodný na osvetlenie v interiéri aj exteriéri a je určený na pevnú montáž. Reflektor sa nesmie používať na iné účely.

### BEZPEČNOSTNÉ UPOZORNENIA

- Ak je reflektor poškodený, nepoužívajte ho. Obráťte sa na elektrikára alebo na uvedenú adresu servisu.
- Nepozerajte priamo do svetla.
- Prístroj otvárajte len pri výmene vybitých batérií.
- Poškodený ochranný kryt sa musí pred ďalším používaním reflektora vymeniť za originálny ochranný kryt Brennenstuhl®.



- Reflektor je chránený proti striekajúcej vode. Reflektor nikdy neponárajte do vody alebo iných kvapalín.
- Reflektor nepoužívajte vo výbušnom prostredí – smrteľné nebezpečenstvo!
- Na výmenu používajte len originálne batérie.

### MONTÁŽ A VLOŽENIE BATÉRIÍ

1. **Príprava (obr. 2)**  
Miernym vyskrutkovaním otvorte upevňovaciu skrutku (**obr. 2.1**).  
Stlačte odblokovacie tlačidlo (**obr. 2.2**) a vyťahnite montážnu dosku so sponou z telesa (**obr. 2.3**).
2. **Montáž (obr. 3 – 4)**  
Reflektor je upevnený montážnou doskou.  
Odporúčaná montážna výška je od 1,8 do 2,5 m. (**obr. 3**)  
Označte polohu otvorov na vŕtanie na upevnenie montážnej dosky a vyvŕtajte do steny príslušné otvory (**obr. 3+4**).  
Upevnite montážnu dosku pomocou priložených (alebo iných vhodných) skrutiek na stenu.
3. **Osadenie batérií (obr. 5)**  
Do priestoru na batérie osadte batérie. Pritom najprv položte pod batérie „odoberaciu pásku“.  
Správne pólovanie batérií je zobrazené v priečniku na batérie.
4. **Upevnenie reflektora (obr. 6)**  
Stlačte odblokovacie tlačidlo (**obr. 6.1**) a zatlačte reflektor na naskrutkovanú montážnu dosku (**obr. 6.2**). Upevňovaciu skrutku priskrutkujte (**obr. 6.3**).
5. **Vyrovnanie reflektora (obr. 8)**  
Obe hlavy lampy sa dajú buď spolu alebo jednotlivo horizontálne otáčať a vertikálne nakláňať. Nastavenie sa vykonáva postupne a bez nástrojov.

## POPIS FUNKCIE

Prepínačom „AUTO 50%/AUTO 100%/OFF“ sa dá zvoliť 50 alebo 100% svetlo alebo úplne vypnúť svetlo (**obr. 8**). Tak sa dá zvýšiť doba chodu zo 400 dní (100% svetlo) na 800 dní (50% svetlo). Reflektor je vybavený snímačom noc/deň a infračerveným snímačom. Snímač deň/noc aktivuje reflektor. Reflektor sa automaticky zapne, keď snímač zaznamená pohyb v okolí.

Nesmerujte snímač pohybu, podľa možnosti, na bazény, odtahy vykurovacieho vzduchu, klimatizácie alebo objekty, ktoré sú vystavené silným výkyvom teploty. Vyhnite sa nasmerovaniu snímača pohybu na stromy alebo kríky, prípadne na miesta, na ktorých sa často zdržiavajú domáce zvieratá. Snímač pohybu sa dá otočiť horizontálne smerom doprava a doľava, a tak sa môže zmeniť rozsah snímania.

Pri montáži reflektora zohľadnite, že snímač pohybu reaguje najcitlivejšie na pohyby, ktoré prechádzajú priečne cez jeho pole snímania a najmenej citlivo na pohyby, ktoré smerujú priamo na reflektor.

## NASTAVENIE SNÍMAČA POHYBU (PIR)

Na snímači pohybu sa dá nastaviť doba zapnutia (**obr. 7**). Na tento účel otáčajte hlavu snímača pohybu dovtedy, kým nebude viditeľný nastavovací regulátor. Týmto regulátorom môžete zvoliť ľubovoľnú dobu zapnutia medzi cca 10 s až 30 sekundami po zaznamenaní posledného pohybu. Otočením regulátora TIME v smere hodinových ručičiek sa časový interval predlži, otočením proti smeru hodinových ručičiek sa časový interval skráti.

## VÝMENA BATÉRIÍ (obr. 9 – 13)

Keď začne lampa blikať, musia sa vymeniť batérie.

Miernym vyskrutkovaním otvorte upevňovaciu skrutku (**obr. 9.1**). Stlačte odblokovacie tlačidlo (**obr. 9.2**) a vytiahnite reflektor z montážnej dosky (**obr. 9.3**). Vytiahnite batérie pomocou „odoberacej pásky“ z priečinka na batérie (**obr. 10**). Do priestoru na batérie osadte nové batérie. Pritom najprv položte pod batérie „odoberaciu pásku“. Správne pólovanie batérií je zobrazené v priečinku na batérie (**obr. 11**). Stlačte odblokovacie tlačidlo (**obr. 12.1**) a zatlačte reflektor na naskrutkovanú montážnu dosku (**obr. 12.2**). Znovu dotiahnite upevňovaciu skrutku (**obr. 12.3**).

## ÚDRŽBA

Svetelný zdroj tohto reflektora sa nevymieňa. Keď svetelný zdroj dosiahne koniec svojej životnosti, musí sa vymeniť celý reflektor.

## ČISTENIE

Nepoužívajte rozpúšťadlá, leptavé čistiace prostriedky ani iné podobné čistiace prípravky. Na čistenie používajte iba suchú alebo jemne navlhčenú handru.

## LIKVIDÁCIA



**Elektrické prístroje ekologicky zlikvidujte!**

**Elektrické prístroje nepatria do komunálneho odpadu!**

Podľa európskej smernice 2012/19/EÚ o odpade z elektrických a elektronických zariadení sa musia nepoužívané elektrické zariadenia zbierať separovane a odovzdať na ekologickú recykláciu. Informácie o možnostiach likvidácie nepoužívaných zariadení získate na svojej obecnej alebo mestskej správe.

## EKOLOGICKÉ ŠKODY V DÔSLEDKU NESPRÁVNEJ LIKVIDÁCIE BATÉRIÍ!



Batérie nepatria do komunálneho odpadu. Môžu obsahovať jedovaté ťažké kovy a musia sa likvidovať osobitne. Preto odovzdajte použité batérie v komunálnej zberni.

## VYHLÁSENIE O ZHODE

Vyhlásenie o zhode je uložené u výrobcu.

### Výrobca

Hugo Brennenstuhl GmbH & Co. KG  
Seestraße 1 – 3 · D-72074 Tübingen

H. Brennenstuhl S.A.S.  
4 rue de Bruxelles · F-67170 Bernolsheim

lectra technik ag  
Blegistrasse 13 · CH-6340 Baar

**[www.brennenstuhl.com](http://www.brennenstuhl.com)**

## SI Baterijski Duo LED reflektor LUFOS 420

### POZOR:

Pred montažo reflektorja pozorno preberite ta navodila za uporabo in jih nato skrbno shranite!

### PREGLED SESTAVNIH DELOV:



### TEHNIČNI PODATKI

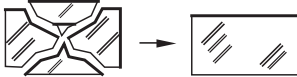
LED-diode:	2x 4 SMD OSRAM
Svetlobni tok:	2x 240 lm
Barva svetlobe:	5.000 K
Baterije:	3x LR14 (C-Baby)
Trajanje delovanja pri 6 vklopnih ciklih na noč po 10 sek:	pribl. 800 dni
Dnevni/nočni senzor:	10 lux
Nastavljivo trajanje osvetlitve:	10 – 30 sek.
Kot vidnosti senzorja gibanja:	180°
Območje vidnosti senzorja gibanja:	10 m
Vrsta zaščite okolja:	IP 44
Območje temperature:	-10 C – +45 C



Ta visoko zmogljiv LED-reflektor je primeren za osvetlitev v notranjih in zunanjih prostorih in namenjen za fiksno montažo. Reflektorja ni dovoljeno uporabljati v druge namene.

### VARNOSTNI NAPOTKI

- V primeru poškodb reflektorja ne uporabljajte. Takrat se obrnite na strokovno osebje za elektriko ali na navedeni naslov za pomoč.
- Ne glejte neposredno v svetlobo.
- Napravo odpirajte le za namen zamenjave praznih baterij.
- Uničen zaščitni pokrov je treba pred nadaljnjo uporabo reflektorja zamenjati z originalnim zaščitnim pokrovom proizvajalca Brennenstuhl.



- Reflektor je zaščiten pred škropljenjem vode. Reflektorja nikoli ne potaplajte v vodo ali drugo tekočino.
- Reflektorja ne uporabljajte v potencialno eksplozivni atmosferi – življenjsko nevarno!
- Za zamenjavo uporabljajte le kakovostne baterije.

### NAMESTITEV IN VSTAVITEV BATERIJ

1. **Priprava: (Slika 2)**  
Z rahlim odvijanjem odprite pritrdilni vijak (Slika 2.1). Pritisnite gumb za odpiranje (Slika 2.2) in namestitveno ploščo s pritrdilnim robom potegnite iz ohišja (Slika 2.3).
2. **Namestitev: (Slika 3 – 4)**  
Reflektor je pritrjen z namestitveno ploščo. Priporočljiva višina namestitve je med 1,8 in 2,5 m. (Slika 3) Označite položaj izvrtin za pritrditev ročaja in izvrtajte ustrezne luknje v steno (Slika 3+4). Namestitveno ploščo s priloženimi (ali drugimi primernimi) vijaki pritrdite na steno.
3. **Vstavljanje baterij (Abb. 5)**  
Predalček za baterije napolnite z baterijami. Trak za odstranitev postavite pod baterije. Pravilna polarnost baterij je prikazana na predalčku za baterijo.
4. **Pritrditev reflektorja (Slika 6)**  
Pritisnite gumb za sprostitev (Slika 6.1) in reflektor pritisnite na privito namestitveno ploščo (Slika 6.2). Trdno privijte pritrdilni vijak (Slika 6.3).
5. **Usmeritev reflektorja (Slika 8)**  
Obе glavi reflektorja lahko obračate skupaj ali posamezno v vodoravni smeri in jih navpično tudi nagnete. Nastavitev poteka brezstopensko in brez orodja.

## **OPIS FUNKCIJ**

S stikalom „AUTO 50%/AUTO 100%/OFF“ lahko izbirate 50 ali 100 % osvetljenostjo ali pa reflektor povsem izklopite (**Slika 8**). S tem je mogoče življenjsko dobo baterije zvišati s 400 dni (100 % osvetljenost) na 800 dni (50 % osvetljenost).

Reflektor je opremljen z dnevnim/nočnim senzorjem in infrardečim senzorjem, Dnevni/nočni senzor vklopi reflektor. Reflektor se samodejno vklopi, če je infrardeči senzor nastavljen v prostoru premikanja.

Če je mogoče, senzorja gibanja ne usmerite proti bazenom, odvodom toplega zraka, klimatskim napravam ali predmetom, ki so izpostavljeni močnim nihanjem temperature. Senzorja gibanja ne usmerite proti drevesom oz. grmovju ali prostorom, na katerih se lahko pogosto zadržujejo domače živali. Senzor gibanja je mogoče v vodoravnem položaju obrniti desno ali levo in tako spremeniti območje vidljivosti.

Pri nameščanju reflektorja upoštevajte, da senzor gibanja reagira na gibanje, ki poteka prečno skozi njegovo zaznavno polje, če je nastavljen na najbolj občutljivo stopnjo, in na gibanje, ki poteka neposredno proti napravi, če je nastavljen na najmanj občutljivo stopnjo.

## **NASTAVITEV SENZORJA GIBANJA (PIR)**

Na senzorju gibanja lahko nastavite trajanje delovanja (**Slika 7**). Za ta namen obrnite glavo senzorja gibanja, dokler nastavitveni regulator ni viden. S tem regulatorjem lahko izberete poljubni čas delovanja med 10 in 30 sekundami po zadnjem zaznanem gibanju. Z vrtenjem regulatorja "TIME" v smeri urnega kazalca se čas delovanja podaljšuje, z vrtenjem v nasprotni smeri urnega kazalca pa krajša.

## **ZAMENJAVA BATERIJ (Slika 9 – 13)**

Ko začne svetilka utripati, je treba zamenjati baterije.

Z rahlim odvijanjem odprite pritrdilni vijak (**Slika 9.1**). Pritisnite gumb za odpiranje (**Slika 9.2**) in reflektor potegnite z namestitvene plošče (**Slika 9.3**). Baterije s pomočjo traku za odstranitev potegnite iz predalčka za baterije (**Slika 10**). Razdelek za baterije napolnite z novimi baterijami. Trak za odstranitev postavite pod baterije. Pravilna polarnost baterij je prikazana na predalčku za baterije (**Slika 11**). Pritisnite gumb za odpiranje (**Slika 12.1**) in reflektor pritisnite na privito namestitveno ploščo (**Slika 12.2**). Pritrdilni vijak ponovno trdno privijte (**Slika 12.3**).

## **VZDRŽEVANJE**

Vira svetlobe tega reflektorja ni mogoče zamenjati. Kadar vir svetlobe doseže konec svoje življenjske dobe, je treba zamenjati celotni reflektor.

## **ČIŠČENJE**

Ne uporabljajte topil, jedkih čistil in podobnih sredstev. Za čiščenje uporabljajte samo suho ali rahlo vlažno krpo.

### ODLAGANJE MED ODPADKE



**Električne naprave odlagajte v skladu z okoljskimi predpisi!**

**Električne naprave ne sodijo med gospodinjske odpadke!**

V skladu z evropsko direktivo 2012/19/EU o odpadni električni in elektronski opremi je treba odrabljeno električno orodje zbirati ločeno in ga odstraniti v centru za okolju prijazno recikliranje. O možnostih odlaganja odrabljenih naprav med odpadke se pozanimajte pri vaši občinski ali mestni upravi.

### OKOLJSKA ŠKODA ZARADI NEPRAVILNEGA ODLAGANJA BATERIJ!



Baterije ne sodijo med gospodinjske odpadke. Vsebujejo lahko toksične težke kovine in zahtevajo obravnavo kot posebni odpadki. Zaradi tega prazne baterije oddajte v komunalnem zbirališču.

### IZJAVA O SKLADNOSTI

Izjava o skladnosti je predložena pri proizvajalcu.

#### Proizvajalec

Hugo Brennenstuhl GmbH & Co. KG  
Seestraße 1 – 3 · D-72074 Tübingen

H. Brennenstuhl S.A.S.  
4 rue de Bruxelles · F-67170 Bernolsheim

lectra technik ag  
Blegistrasse 13 · CH-6340 Baar

**[www.brennenstuhl.com](http://www.brennenstuhl.com)**

## LT Duo LED prožektorius su baterija LUFOS 420

### DĖMESIO:

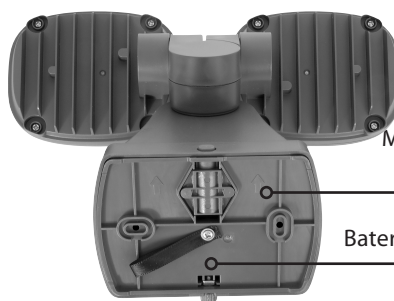
atidžiai perskaitykite šią naudojimo instrukciją prieš montuodami prožektorių ir išsaugokite ją ateičiai!

### VALDYMO ELEMENTŲ APŽVALGA

Viršutinė prožektoriaus dalis

Jungiklis „Automatinis režimas 50%/ Automatinis režimas 100%/išj.“

Judesio detektorius



Montavimo plokštė

Baterijų dėtuvė

### TECHNINIAI DUOMENYS

Šviesos diodai:

2x 4 SMD OSRAM

Šviesos srautas:

2x 240 lm

Spalva:

5.000 K

Baterija:

3x LR14 (C tipo mažos baterijos)

Veikimo trukmė esant 6 perjungimo ciklams per 1 naktį po 10 s:

maks. 800 dienų

Dieninis / naktinis daviklis:

10 lux

Reguliuojama švietimo trukmė:

10–30 s

Judesio detektoriaus aprėpties kampas:

180°

Judesio detektoriaus aprėpties atstumas:

10 m

Aplinkos apsaugos laipsnis:

IP 44

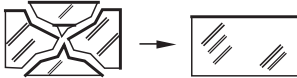
Temperatūros diapazonas:

-10 °C – +45 °C

Šis baterinis šviesadiodis prožektorius tinka apšvietimo tikslams patalpose ir lauke bei yra numatytas montuoti stacionariai. Prožektorių naudoti kitiems tikslams draudžiama.

### SAUGOS NURODYMAI

- Nenaudokite pažeisto prožektoriaus. Tokiu atveju kreipkitės į elektrotechniką arba nurodytu techninės priežiūros tarnybos adresu.
- Nežvelkite į šviesą tiesiogiai.
- Prietaisą atidarykite tik tada, kai reikia pakeisti išseiktas baterijas.
- Sudužusį apsauginį gaubtą prieš tolesnį prožektoriaus naudojimą reikia pakeisti originaliu „Brennenstuhl®“ apsauginiu gaubtu.



- Prožektorius yra apsaugotas nuo vandens pusrų. Niekada nenardinkite prožektorius į vandenį arba kitus skysčius.
- Nenaudokite prožektoriaus potencialiai sprogoje aplinkoje – kyla pavojus gyvybei!
- Senas baterijas pakeiskite tik kokybiškomis naujomis baterijomis.

### MONTAVIMAS IR BATERIJŲ ĮDĖJIMAS

#### 1. Pasiruošimas: (2 pav.)

Šiek tiek išsukite tvirtinimo varžtą (2.1 pav.).

Paspauskite atfiksavimo mygtuką (2.2 pav.) ir ištraukite montavimo plokštę su juostele iš korpuso (2.3 pav.).

#### 2. Montavimas: (3–4 pav.)

Prožektorius tvirtinamas prie montavimo plokštės.

Rekomenduojamas montavimo aukštis yra nuo 1,8 iki 2,5 m. (3 pav.)

Pažymėkite gręžtinių skylių montavimo plokštei tvirtinti padėtį ir išgręžkite sienoje skylės (3+4 pav.).

Pritvirtinkite montavimo plokštę prie sienos rinkinyje esančiais (arba kitais tinkamais) varžtais.

#### 3. Baterijų įdėjimas (5 pav.)

Įdėkite baterijas į baterijų dėtuotę. Pirmiausia pakiškite po baterijomis išėmimo juostą. Baterijų poliai pavaizduoti baterijų dėtuovėje.

#### 4. Prožektoriaus tvirtinimas (6 pav.)

Paspauskite atfiksavimo mygtuką (6.1 pav.) ir prispauskite prožektorius ant prisuktos montavimo plokštės (6.2 pav.). Priveržkite tvirtinimo varžtą (6.3 pav.).

#### 5. Prožektoriaus išlygiavimas (8 pav.)

Prožektoriaus galvutes abi kartu arba kiekvieną atskirai galima pasukti horizontaliai ir pakreipti vertikaliai. Nustatoma tolydžiai, įrankiai nereikalingi.

### **VEIKIMO APRAŠYMAS**

Jungikliu „AUTO 50%/AUTO 100%/OFF“ galima pasirinkti 50 ar 100% šviesumą arba prožektorių visai išjungti (**8 pav.**). Taip galima padidinti baterijos veikimo trukmę nuo 400 dienų (100% šviesumas) iki 800 dienų (50 % šviesumas).

Prožektorius turi dieninį / naktinį ir infraraudonųjų spindulių daviklį. Dieninis / naktinis daviklis įjungia prožektorių. Prožektorius automatiškai įsijungia, kai infraraudonųjų spindulių daviklis aplinkoje aptinka judesius.

Judesio detektoriaus geriau nenukreipkite į baseinus, karšto oro ištraukiklius, oro kondicionierius ar objektus, kuriuos veikia stiprūs temperatūros svyravimai. Venkite judesio detektorių nukreipti į medžius, krūmus ar vietas, kuriose gali būti naminių gyvūnų. Judesio detektorių galima pasukti horizontaliai į dešinę ir į kairę bei taip pakeisti aprėpties diapazoną.

Montuodami prožektorių atsižvelkite į tai, kad judesio detektorius jautriausiai reaguoja į judesius skersai aptikimo lauko ir mažiausiai jautrus yra judesiams tiesia kryptimi prietaiso link.

### **JUDESIO DETEKTORIAUS (PIR) NUSTATYMAS**

Įjungimo trukmę galima nustatyti prie judesio detektoriaus (**7 pav.**). Sukite judesio detektoriaus viršutinę dalį, kol matysis reguliatorius. Šiuo reguliatoriumi galite pasirinkti bet kokią įjungimo trukmę nuo 10 iki 30 sekundžių po to, kai buvo užfiksuotas paskutinis judesys. TIME reguliatorių sukant pagal laikrodžio rodyklę trukmė didėja, o sukant prieš laikrodžio rodyklę – mažėja.

### **BATERIJŲ KEITIMAS (9–13 pav.)**

Kai lemputė ima mirksėti, reikia pakeisti baterijas.

Šiek tiek išsukite tvirtinimo varžtą (**9.1 pav.**). Paspauskite atfiksavimo mygtuką (**9.2 pav.**) ir patraukite prožektorių nuo montavimo plokštės (**9.3 pav.**). Išimkite baterijas iš baterijų dėtuovės (**10 pav.**) patraukdami išėmimo juostą. Įdėkite naujas baterijas į baterijų dėtuovę. Pirmiausia pakiškite po baterijomis išėmimo juostą. Baterijų poliai pavaizduoti baterijų dėtuovėje (**11 pav.**). Paspauskite atfiksavimo mygtuką (**12.1 pav.**) ir prispauskite prožektorių ant prisuktos montavimo plokštės (**12.2 pav.**). Vėl priveržkite tvirtinimo varžtą (**12.3 pav.**).

### **TECHNINĖ PRIEŽIŪRA**

Šio prožektoriaus šviesos šaltinio pakeisti negalima. Pasibaigus šviesos šaltinio naudojimo laikui reikia pakeisti visą prožektorių.

### **VALYMAS**

Nenaudokite tirpiklių, ėsdinančių valymo priemonių ar pan. Valykite tik sausa ar šiek tiek sudrėkinta šluoste.

## ŠALINIMAS



Šalinkite elektros prietaisus laikydamiesi aplinkosaugos taisyklių!  
**Elektros prietaisų negalima išmesti su buitinėmis atliekomis!**

Remiantis Europos Sąjungos direktyva 2012/19/ES dėl elektros ir elektroninės įrangos atliekų, naudotus elektros prietaisus privaloma surinkti atskirai ir atiduoti perdirbti aplinkai saugiu būdu. Dėl nebenaudojamo prietaiso šalinimo galimybių teiraukitės savo bendruomenės administracijos įstaigoje arba savivaldybėje.

## NETINKAMAI ŠALINANT BATERIJAS KYLA PAVOJUS APLINKAI!



Draudžiama baterijas išmesti su buitinėmis atliekomis. Jose gali būti nuodingų sunkiųjų metalų, todėl jos turi būti šalinamos kaip specialiosios atliekos. Perduokite panaudotas baterijas komunalinei atliekų surinkimo įmonei.

## ATITIKTIES DEKLARACIJA

Gamintojas yra parengęs atitikties deklaraciją.

### Gamintojas

Hugo Brennenstuhl GmbH & Co. KG  
Seestraße 1 – 3 · D-72074 Tübingen

H. Brennenstuhl S.A.S.  
4 rue de Bruxelles · F-67170 Bernolsheim

lectra technik ag  
Blegistrasse 13 · CH-6340 Baar

**[www.brennenstuhl.com](http://www.brennenstuhl.com)**

## LV Duo LED prožektors ar baterijām LUFOS 420

### UZMANĪBU:

Pirms prožektora montāžas uzmanīgi izlasiet lietošanas instrukciju un pēc tam uzglabāiet to drošā vietā!

### VADĪBAS ELEMENTU PĀRSKATS:



### TEHNISKIE PARAMETRI

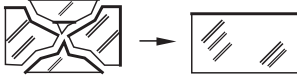
LED diodes:	2x 4 SMD OSRAM
Gaismas plūsma:	2x 240 lm
Gaismas krāsa:	5 000 K
Baterija:	3x LR14 (C-Baby cell)
Darbības ilgums ar 6 ieslēgšanās cikliem naktī ikreiz uz 10 sek.:	maks. 800 dienas
Dienas/nakts sensors:	10 lx
Iestatāms degšanas ilgums:	10 – 30 sek.
Kustību sensora uztveres leņķis:	180°
Kustību sensora uztveres zona:	10 m
Aizsardzības klase pret vides iedarbību:	IP 44
Temperatūras diapazons:	-10°C – +45°C



LED prožektors ar baterijām ir piemērots apgaismošanai iekštelpās un ārpus telpām, paredzēts stacionārai montāžai. Prožektoru nedrīkst izmantot citiem nolūkiem.

### DROŠĪBAS NORĀDES

- Nelietojiet prožektoru, ja tas ir bojāts. Tādā gadījumā vērsieties pie elektrotehnikas speciālista vai norādītajā servisa adresē.
- Neskatieties tieši gaismas avotā.
- Atveriet ierīci tikai tāpēc, lai nomainītu tukšās baterijas.
- Ja aizsargkorpuss ir bojāts, pirms turpmākās prožektora izmantošanas tas jāaizstāj ar oriģinālo Brennenstuhl® aizsargkorpusu.



- Prožektors ir aizsargāts pret ūdens šļakatām. Nekad neiegremdējiet prožektoru ūdenī vai kādā citā šķidrumā.
- Nelietojiet prožektoru sprādzienbīstamā vidē – bīstami dzīvībai!
- Nomainot lietojiet tikai kvalitatīvas baterijas.

### MONTĀŽA UN BATERIJU IEVIETOŠANA

#### 1. Sagatavošana: (2. att.)

Nedaudz izskrūvējiet stiprinājuma skrūvi (2.1 att.).

Nospiediet atbloķēšanas pogu (2.2 att.) un izņemiet no korpusa montāžas plāksni ar uzliktni (2.3 att.).

#### 2. Montāža: (3. – 4. att.)

Prožektors tiek piestiprināts ar montāžas plāksni.

Ieteicamais montāžas augstums no 1,8 līdz 2,5 m (3. att.).

Atzīmējiet montāžas plāksnes piestiprināšanai nepieciešamo urbumu pozīcijas un izurbiet sienā atbilstošos caurumus (3+4. att.).

Ar komplektā pievienotajām (vai citām piemērotām) skrūvēm piestipriniet montāžas plāksni pie sienas.

#### 3. Aprīkošana ar baterijām (5. att.)

Bateriju nodalījumā ievietojiet baterijas. Pirms tam ielieciet zem baterijām "izņemšanas lenti".

Bateriju nodalījumā ir parādīta pareizā bateriju polaritāte.

#### 4. Prožektora piestiprināšana (6. att.)

Nospiediet atbloķēšanas pogu (6.1 att.) un uzspiediet prožektoru uz pieskrūvētās montāžas plāksnes (6.2 att.). Cieši pievelciet stiprinājuma skrūvi (6.3 att.).

#### 5. Prožektora noregulēšana (8. att.)

Abas luktura galviņas iespējams gan kopā, gan atsevišķi grozīt horizontālā līmenī vai sasnvērt vertikāli. Regulēšana notiek bez pakāpēm un bez darbarīkiem.

### DARBĪBAS APRAKSTS

Ar slēdzi "AUTO 50%/AUTO 100%/OFF" var izvēlēties 50% vai 100% gaismu vai izslēgt to pavisam (**8. att.**). Šādā veidā var pagarināt baterijas kalpošanas laiku no 400 dienām (100% gaisma) līdz 800 dienām (50% gaisma).

Prožektors ir aprīkots ar dienas/nakts sensoru un infrasarkanu sensoru. Dienas/nakts sensors aktivizē prožektoru. Prožektors ieslēdzas automātiski, kad infrasarkanais sensors apkārtņē ir uztvēris kustības.

Centieties nevērst kustību sensoru uz peldbaseinu, karstā gaisa nosūcēju izvadiem, kondicionēšanas iekārtām vai objektiem, kas pakļauti krasām temperatūras svārstībām. Izvairieties orientēt kustību sensoru uz kokiem un krūmiem vai vietām, kur varētu bieži uzturēties mājdzīvnieki. Kustību sensoru var horizontāli pagriezt uz labo vai kreiso pusi un šādi mainīt uztveres zonu.

Piestiprinot prožektoru, ņemiet vērā, ka kustību sensors visjutīgāk reaģē uz kustībām, kas šķērso sensora uztveres lauku, bet vismazāk sajūt kustības, kas taisnā virzienā tuvojas ierīcei.

### KUSTĪBU SENSORA (PIR) IESTATĪŠANA

Kustību sensoram var iestatīt ieslēgta stāvokļa laiku (**7. att.**). Šai nolūkā pagrieziet kustību sensora galviņu tiktāl, līdz kļūst redzams iestatīšanas regulators. Ar šo regulatoru jūs varat izvēlēties jebkādu ieslēgta stāvokļa ilgumu robežās no 10 līdz 30 sekundēm pēc tam, kad ir uztverta pēdējā kustība. Griežot TIME regulatoru pulksteņrādītāju kustības virzienā, ilgums pieaug, bet pretējā virzienā - samazinās.

### BATERIJU NOMAIŅA (9. – 13. ATT.)

Kad lampa sāk mirgot, jānomaina baterijas.

Nedaudz izskrūvējiet stiprinājuma skrūvi (**9.1 att.**). Nospiediet atbloķēšanas pogu (**9.2 att.**) un noņemiet prožektoru no montāžas plāksnes (**9.3 att.**). Ar "izņemšanas lentes" palīdzību izņemiet no bateriju nodalījuma baterijas (**10. att.**). Bateriju nodalījumā ievietojiet jaunās baterijas. Pirms tam ielieciet zem baterijām "izņemšanas lenti". Bateriju nodalījumā ir parādīta pareizā bateriju polaritāte (**11. att.**). Nospiediet atbloķēšanas pogu (**12.1 att.**) un uzspiediet prožektoru uz pieskrūvētās montāžas plāksnes (**12.2 att.**). Cieši pievelciet stiprinājuma skrūvi (**12.3 att.**).

### APKOPE

Prožektora gaismas avotu nevar nomainīt. Kad gaismas avota kalpošanas laiks ir beidzies, jāmaina viss prožektors.

### TĪRĪŠANA

Nelietojiet šķīdinātājus, kodīgus tīrīšanas līdzekļus vai tamlīdzīgas vielas. Tīrīšanai izmantojiet tikai sausu vai nedaudz samitrinātu drānu.

## UTILIZĀCIJA



**Utilizējiet elektroierīces, nekaitējot videi!**

**Elektroierīces nepieder pie mājsaimniecības atkritumiem!**

Saskaņā ar Eiropas Direktīvu 2012/19/ES par elektrisko un elektronisko iekārtu atkritumiem nolietotās elektroierīces jāsavāc atsevišķi un jānogādā uz videi draudzīgu otrreizējo pārstrādi. Par nolietoto ierīču utilizācijas iespējām jautājiet vietējā pašvaldībā vai pilsētas pārvaldē.

## NEPAREIZI UTILIZĒJOT BATERIJAS, TIEK NODARĪTS KAITĒJUMS VIDEI!



Baterijas nepieder pie mājsaimniecības atkritumiem. Tās var saturēt indīgus smagos metālus, un ar baterijām jārikojas kā ar bīstamajiem atkritumiem. Tāpēc nolietotās baterijas nododiet vietējā savākšanas punktā.

## ATBILSTĪBAS DEKLARĀCIJA

Atbilstības deklarācija ir pieejama pie ražotāja.

### Ražotājs

Hugo Brennenstuhl GmbH & Co. KG  
Seestraße 1 – 3 · D-72074 Tübingen

H. Brennenstuhl S.A.S.  
4 rue de Bruxelles · F-67170 Bernolsheim

lectra technik ag  
Blegistrasse 13 · CH-6340 Baar

[www.brennenstuhl.com](http://www.brennenstuhl.com)



**Hugo Brennenstuhl GmbH & Co. KG**  
Seestraße 1 – 3 · D-72074 Tübingen

**H. Brennenstuhl S.A.S.**  
4 rue de Bruxelles · F-67170 Bernolsheim

**lectra technik ag**  
Blegistrasse 13 · CH-6340 Baar

[www.brennenstuhl.com](http://www.brennenstuhl.com)

0532540/3020