

Universalhalter mit Edelstahl-Hülse



<b>EAN:</b>	4013288105325	<b>Abmessung:</b>	355x53x10 mm
<b>Teilenr:</b>	05160981001	<b>Gewicht:</b>	102 g
<b>Artikel-Nr:</b>	899/4/1 S	<b>Ursprungsland:</b>	CZ
		<b>Zolltarifnr.:</b>	84661038

- Universalhalter für die Aufnahme von Bits mit 1/4"-Außensechskantantrieb
- Mit Edelstahlhülse, Sprengring und starkem Dauermagnet
- 1/4" Außensechskantantrieb (Wera Anschluss-Reihe 4)
- Starker Sprengring für optimalen Sitz des Werkzeugs im Halter
- Starker Dauermagnet hält die Bits bombenfest

Universalhalter für die Aufnahme von Bits mit 1/4"-Außensechskantantrieb nach DIN ISO 1173-C 6,3. Edelstahlhülse für besonderen Korrosionsschutz. Der besonders starke Sprengring garantiert optimalen Sitz des Werkzeugs im Halter. Der besonders starke Dauermagnet hält die Bits bombenfest. 1/4"-Sechskant, passend für Schraubemaschinen mit Aufnahme nach DIN ISO 1173-F 6,3.

**Weblink**

[https://products.wera.de/de/bits\\_halter\\_adapter\\_und\\_sortimente\\_halter\\_adapter\\_und\\_verbindungsteile\\_universalhalter\\_mit\\_edelstahl-huelse\\_899\\_4\\_1\\_s.html](https://products.wera.de/de/bits_halter_adapter_und_sortimente_halter_adapter_und_verbindungsteile_universalhalter_mit_edelstahl-huelse_899_4_1_s.html)

Wera - 899/4/1 S  
05160981001 - 4013288105325

Wera Werkzeuge GmbH  
Korzter Straße 21-25  
D-42349 Wuppertal  
Tel: +49 (0)2 02 / 40 45-0  
E-Mail: [info@wera.de](mailto:info@wera.de)

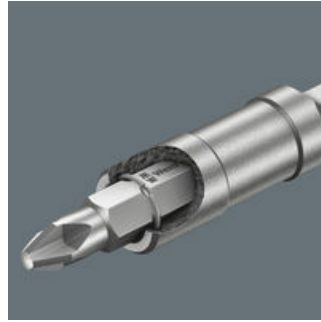
Universalhalter mit Edelstahl-Hülse

Universalhalter mit Edelstahl-Hülse








Mit Sprengring und starkem Dauermagnet für besonders sicheren Sitz des Bits im Halter.

Universalhalter mit starkem Sprengring



Mit Sprengring (S = extra stark) und starkem Dauermagnet für besonders sicheren Sitz des Bits im Halter.

Weitere Varianten dieser Produktfamilie:

					
	1/4	mm	inch	inch	mm
05160976001	1/4	50	2	1/4"	10,5
05160924001	1/4	75	3	1/4"	10,5
05160977001	1/4	100	4	1/4"	10,5
05160979001	1/4	200	8	1/4"	10,5
<b>05160981001</b>	<b>1/4</b>	<b>300</b>	<b>12</b>	<b>1/4"</b>	<b>10,5</b>

Weblink

[https://products.wera.de/de/bits\\_halter\\_adapter\\_und\\_sortimente\\_halter\\_adapter\\_und\\_verbindungssteile\\_universalhalter\\_mit\\_edelstahl-huelse\\_899\\_4\\_1\\_s.html](https://products.wera.de/de/bits_halter_adapter_und_sortimente_halter_adapter_und_verbindungssteile_universalhalter_mit_edelstahl-huelse_899_4_1_s.html)

Wera - 899/4/1 S  
05160981001 - 4013288105325

Wera Werkzeuge GmbH  
Korzter Straße 21-25  
D-42349 Wuppertal  
Tel: +49 (0)2 02 / 40 45-0  
E-Mail: info@wera.de