




magnetic


1/4"


5/8"

Laserliner

DE 02

EN 05

NL 08

DA 11

FR 14

ES 17

IT 20

PL 23

FI 26

PT 29

SV 32

NO 35

TR 38

RU 41

UK 44

CS 47

ET 50

RO 53

BG 56

EL 59

SL 62

HU 65

SK 68

HR 71

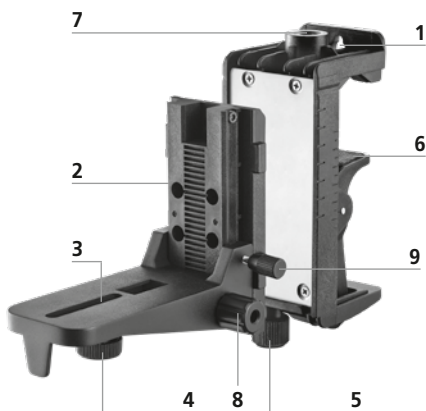


Lesen Sie die Bedienungsanleitung, das beiliegende Heft „Garantie- und Zusatzhinweise“ sowie die aktuellen Informationen und Hinweise im Internet-Link am Ende dieser Anleitung vollständig durch. Befolgen Sie die darin enthaltenen Anweisungen. Diese Unterlage ist aufzubewahren und bei Weitergabe des Gerätes mitzugeben.

Funktion / Verwendung

Magnetische Klemm- und Wandhalterung für vielseitige Anwendungen

- Für alle Lasermessgeräte mit 1/4"-Gewinde
- Mit der magnetischen Klemm- und Wandhalterung ist das Gerät einzeln, in Kombination sowohl horizontal und vertikal einsetzbar.
- Ideal zur horizontalen und vertikalen Befestigung an Trockenbauprofilen.



- 1 Öse zur Befestigung direkt an der Wand
- 2 Starke Haftmagnete (Rückseite)
- 3 1/4"-Gewinde
- 4 Befestigungsschraube 1/4"
- 5 Verstellerschraube Klemmhalterung
- 6 Klemmhalterung
- 7 Stativgewinde 5/8"
- 8 Schnelljustierung
- 9 Feststellschraube Schnelljustierung



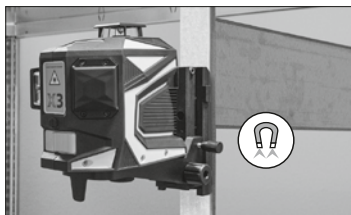
Quetschgefahr! Fassen Sie nicht in die Klemmhalterung!

1 Befestigung an der Wand

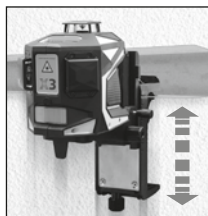
Die Ösen (1) ermöglichen die direkte Befestigung an Wänden.

2 Befestigung an magnetischen Gegenständen

Die starken Haftmagnete (2) auf der Rückseite ermöglichen das Befestigen an magnetischen Gegenständen.



3 Befestigung an Trockenbauprofilen



Mit der Klemmhalterung (6) lässt sich die Wandhalterung horizontal und vertikal an Trockenbauprofilen befestigen.

Mit der Verstellschraube (5) lässt sich die Öffnungsweite der Klemmhalterung verstellen.

4 Schnelljustierung

Mit der Schnelljustierung lässt sich das Gerät auf der Haltung stufenweise in der Höhe positionieren.



Gefährdung durch starke Magnetfelder

Starke Magnetfelder können schädliche Einwirkungen auf Personen mit aktiven Körperhilfsmitteln (z.B. Herzschrittmacher) und an elektromechanischen Geräten (z.B. Magnetkarten, mechanischen Uhren, Feinmechanik, Festplatten) verursachen.

Hinsichtlich der Einwirkung starker Magnetfelder auf Personen sind die jeweiligen nationalen Bestimmungen und Vorschriften zu berücksichtigen, wie beispielsweise in der Bundesrepublik Deutschland die berufsgenossenschaftliche Vorschrift BGV B11 §14 „Elektromagnetische Felder“.

Um eine störende Beeinflussung zu vermeiden, halten Sie die Magnete stets in einem Abstand von mindestens 30 cm von den jeweils gefährdeten Implantaten und Geräten entfernt.

Hinweise zur Wartung und Pflege

Reinigen Sie alle Komponenten mit einem leicht angefeuchteten Tuch und vermeiden Sie den Einsatz von Putz-, Scheuer- und Lösungsmitteln. Lagern Sie das Gerät an einem sauberen, trockenen Ort.

Technische Daten (Technische Änderungen vorbehalten. 22W02)

Gewicht	710 g
Abmessung (B x H x T)	91 x 180 x 215 mm

EU-Bestimmungen und Entsorgung

Das Gerät erfüllt alle erforderlichen Normen für den freien Warenverkehr innerhalb der EU.

Weitere Sicherheits- und Zusatzhinweise unter:
www.laserliner.com



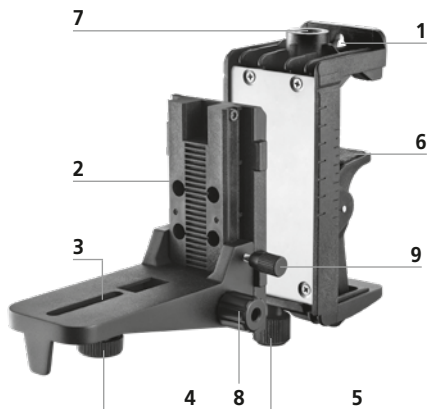


Completely read through the operating instructions, the "Warranty and Additional Information" booklet as well as the latest information under the internet link at the end of these instructions. Follow the instructions they contain. This document must be kept in a safe place and passed on together with the device.

Function / Application

Magnetic clamping and wall bracket for versatile use

- For all laser measuring devices with 1/4" thread
- With the magnetic clamp and wall bracket the device can be used as a standalone unit, in a combination as well as in horizontal and vertical position.
- Ideal for mounting horizontally and vertically on drywall construction profiles.



- 1 Eyelet for mounting on the wall
- 2 Powerful magnets (backside)
- 3 1/4" thread
- 4 1/4" fastening screw
- 5 Clamping bracket adjustment screw
- 6 Clamp
- 7 5/8" tripod threads
- 8 Fast adjustment
- 9 Lock screw Fast adjustment



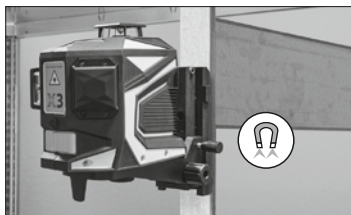
Risk of pinching! Do not reach into the clamping bracket!

1 Mounting on a wall

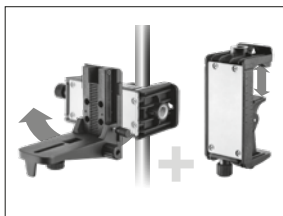
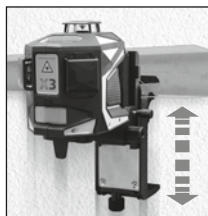
The lugs (1) facilitate direct mounting on walls.

2 Mounting on magnetic objects

The powerful magnets (2) at the rear allow the bracket to be fixed to magnetic objects.



3 Mounting on drywall construction profiles



With the clamping bracket (6), the wall bracket can be mounted horizontally or vertically on drywall construction profiles.

The opening width of the clamping bracket can be adjusted with the adjustment screw (5).

4 Fast adjustment

The fast adjustment function allows the device to be positioned in height step by step on the bracket.



Danger - powerful magnetic fields

Powerful magnetic fields can adversely affect persons with active medical implants (e.g. pacemaker) as well as electromechanical devices (e.g. magnetic cards, mechanical clocks, precision mechanics, hard disks).

With regard to the effect of powerful magnetic fields on persons, the applicable national stipulations and regulations must be complied with such as BGV B11 §14 „electromagnetic fields“ (occupational health and safety - electromagnetic fields) in the Federal Republic of Germany.

To avoid interference/disruption, always keep the implant or device a safe distance of at least 30 cm away from the magnet.

Information on maintenance and care

Clean all components with a damp cloth and do not use cleaning agents, scouring agents and solvents. Store the device in a clean and dry place.

Technical data (Subject to technical alterations. 22W02)

Weight	710 g
Dimensions (W x H x D)	91 x 180 x 215 mm

EU directives and disposal

This device complies with all necessary standards for the free movement of goods within the EU.

Further safety and supplementary notices at:
www.laserliner.com



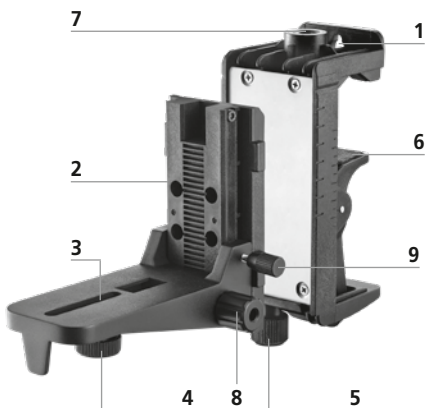


Lees de handleiding, de bijgevoegde brochure 'Garantie- en aanvullende aanwijzingen' evenals de actuele informatie en aanwijzingen in de internet-link aan het einde van deze handleiding volledig door. Volg de daarin beschreven aanwijzingen op. Bewaar deze documentatie en geef ze door als u het apparaat doorgeeft.

Functie / toepassing

Magnetische klem- en wandhouder voor veelzijdige toepassingen

- Voor alle lasermeettoestellen met 1/4"-schroefdraad
- Het apparaat kan alléén of in combinatie met de magnetische klem- en wandhouder zowel horizontaal als verticaal worden gebruikt.
- Ideaal voor de horizontale en verticale bevestiging op droogbouwprofielen.



- 1 Oog voor de directe bevestiging op de wand
- 2 Sterke magneten (achterkant)
- 3 1/4"-schroefdraad
- 4 Bevestigingsschroef 1/4"
- 5 Stelschroef klemhouder
- 6 Klemhouder
- 7 5/8"-schroefdraad
- 8 Snelle afstelling
- 9 Vastzetschroef Snelle afstelling



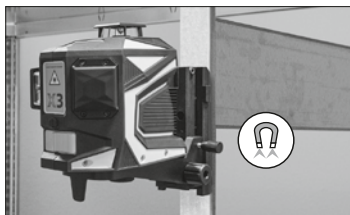
Gevaar voor bekneld raken!
Grijp niet in de klemhouder!

1 Bevestiging op de wand

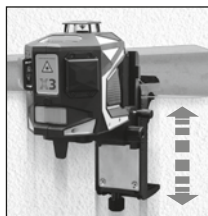
Met behulp van de ogen (1) is een directe bevestiging op de wand mogelijk.

2 Bevestiging op magnetische voorwerpen

Door de sterke magneten (2) aan de achterzijde is een bevestiging op magnetische voorwerpen mogelijk.



3 Bevestiging op droogbouwprofielen



Met behulp van de klemhouder (6) kan de wandhouder horizontaal en verticaal op droogbouwprofielen worden bevestigd.

Met de stelschroef (5) kan de openingswijdte van de klemhouder worden versteld.

4 Snelle afstelling

Met de snelle afstelling kan het apparaat stap voor stap in de hoogte worden versteld.



Gevaar door krachtige magnetische velden

Krachtige magnetische velden kunnen schadelijke invloeden hebben op personen met actieve implantaten (bijv. pacemakers) alsmede op elektro-mechanische apparaten (bijv magneetkaarten, mechanischen horloges, fijne mechanische apparatuur, harde schijven).

Met het oog op het effect van krachtige magnetische velden op personen dienen de desbetreffende nationale bepalingen en voorschriften te worden nageleefd, in de Bondsrepubliek Duitsland bijvoorbeeld het voorschrift van de wettelijke ongevalverzekering BGV B11 §14 'Elektromagnetische Felder' (elektromagnetische velden).

Om storende effecten te voorkomen, dient u de magneten altijd op een afstand van ten minste 30 cm van de bedreigde implantaten en apparaten te houden.

Opmerkingen inzake onderhoud en reiniging

Reinig alle componenten met een iets vochtige doek en vermijd het gebruik van reinigings-, schuur- en oplosmiddelen. Bewaar het apparaat op een schone, droge plaats.

Technische gegevens

(Technische veranderingen voorbehouden. 22W02)

Gewicht	710 g
Afmetingen (B x H x D)	91 x 180 x 215 mm

EU-bepalingen en afvoer

Het apparaat voldoet aan alle van toepassing zijnde normen voor het vrije goederenverkeer binnen de EU.

Verdere veiligheids- en aanvullende instructies onder:
www.laserliner.com



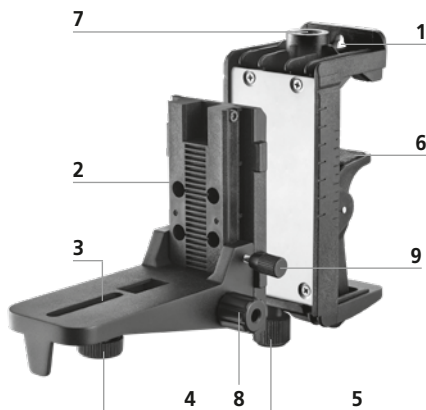


Du bedes venligst læse betjeningsvejledningen, det vedlagte hæfte „Garanti- og supplerende anvisninger“ samt de aktuelle oplysninger og henvisninger på internet-linket i slutning af denne vejledning fuldstændigt igennem. Følg de heri indeholdte instrukser. Dette dokument skal opbevares og følge med apparatet, hvis dette overdrages til en ny ejer.

Funktion / anvendelsesformål

Magnetisk klemme- og vægholder til mange forskellige anvendelsesformål

- Til alle lasermålere med 1/4"-gevind
- Med den magnetiske klemme- og vægholder kan apparatet indsættes enkeltvist og kombineret både horisontalt og vertikalt.
- Ideel til horisontal og vertikal montering på gipsvægsprofiler.



- 1 Øsken til montering direkte på væggen
- 2 Stærke hæftemagneter (bagside)
- 3 1/4"-gevind
- 4 Fastgørelsesskrue 1/4"
- 5 Stilleskrue klemmeholder
- 6 Klemmeholder
- 7 5/8"-gevindbøsning
- 8 Hurtig justering
- 9 Fastspændingsskrue Hurtig justering



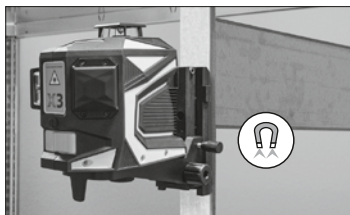
Knusningsfare! Undgå at række hånden ind i klemmeholderen!

1 Montering direkte på væggen

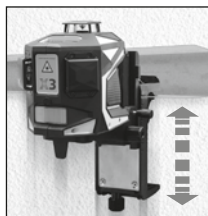
Øsknerne (1) muliggør direkte fastgørelse på vægge.

2 Fastgørelse på magnetiske genstande

De stærke hæftemagneter (2) på bagsiden muliggør fastgørelse på magnetiske genstande.



3 Fastgørelse på gipsvægsprofiler



Med klemmeholderen (6) kan man fastgøre vægholderen horisontalt og vertikalt på gipsvægsprofiler.

Med stilleskruen (5) kan man indstille klemmeholderens åbningsvidde.

4 Hurtig justering

Med den hurtige justering kan apparatet i holderen trinvist positioneres i højden.



Fare pga. stærke magnetfelter

Stærke magnetfelter kan have skadelige virkninger på personer med implantater (fx pacemakere) og på elektromekaniske apparater (fx magnetkort, mekaniske ure, finmekanik, harddiske).

Med hensyn til stærke magnetfelters virkning på personer skal man iagttage de relevante nationale regler og bestemmelser; dette vil fx i Tyskland sige brancheforeningens forskrift BGV B11 §14 „Elektromagnetiske felter“.

For at undgå generende påvirkninger skal man altid holde magneterne i en afstand på mindst 30 cm fra enhver form for følsomme implantater og apparater.

Anmærkninger vedr. vedligeholdelse og pleje

Alle komponenter skal rengøres med en let fugtet klud, og man skal undlade brug af rengørings-, skure- og opløsningsmidler. Apparatet skal opbevares på et rent og tørt sted.

Tekniske data (Forbehold for tekniske ændringer. 22W02)

Vægt	710 g
Mål (b x h x l)	91 x 180 x 215 mm

EU-bestemmelser og bortskaffelse

Apparatet opfylder alle påkrævede standarder for fri vareomsætning inden for EU.

Flere sikkerhedsanvisninger og supplerende tips på:

www.laserliner.com



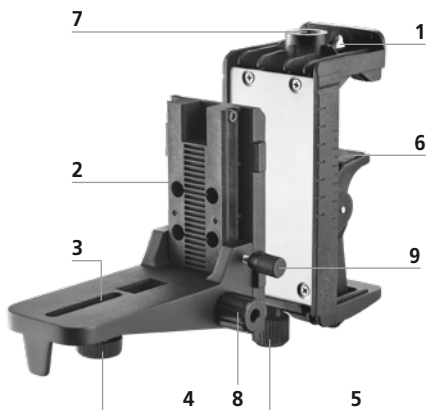


Lisez entièrement le mode d'emploi, le carnet ci-joint « Remarques supplémentaires et concernant la garantie » et les renseignements et consignes présentés sur le lien Internet précisé à la fin de ces instructions. Suivez les instructions mentionnées ici. Conservez ces informations et les donner à la personne à laquelle vous remettez l'instrument.

Fonction / Emploi prévu

Fixation murale et de serrage magnétique adaptée à de multiples applications

- Pour tous les instruments de mesure laser avec un filet de 1/4"
- La fixation de blocage et murale magnétique permet d'installer l'appareil seul, en combinaison ainsi qu'horizontalement et verticalement.
- Idéal pour la fixation horizontale et verticale sur des profilés de construction à sec.



- 1 Cillet de fixation directe sur le mur
- 2 Aimants de maintien puissants (dos)
- 3 Filetage de 1/4"
- 4 Vis de fixation de 1/4"
- 5 Vis de réglage de la fixation de serrage
- 6 Fixation de blocage
- 7 Filetage pour trépied de 5/8"
- 8 Réglage rapide
- 9 Vis de blocage Réglage rapide



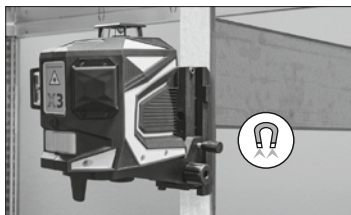
Risque de pincement ! Ne pas mettre les doigts dans la pince de serrage !

1 Fixation au mur

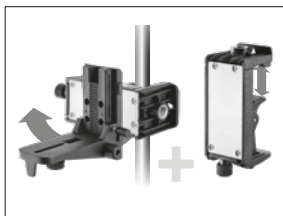
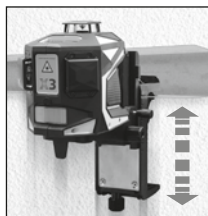
Les perforations (1) permettent une fixation directe sur les murs.

2 Fixation sur des objets magnétiques

Les aimants puissants (2) sur la partie arrière permettent de fixer l'instrument sur des objets magnétiques.



3 Fixation sur des profilés de construction à sec



La fixation de serrage (6) permet de fixer la fixation murale à l'horizontale et à la verticale sur des profilés de construction à sec.

La vis de réglage (5) permet de régler la largeur d'ouverture de la fixation de serrage.

4 Réglage rapide

Le réglage rapide permet de positionner l'appareil en hauteur par paliers sur le support.



Danger : puissants champs magnétiques

De puissants champs magnétiques peuvent avoir des effets néfastes sur des personnes portant des appareils médicaux (stimulateur cardiaque par ex.) et endommager des appareils électromécaniques (par ex. cartes magnétiques, horloges mécaniques, mécanique de précision, disques durs).

En ce qui concerne les effets de puissants magnétiques sur les personnes, tenir compte des directives et réglementations nationales respectives, comme, pour la république fédérale d'Allemagne, la directive de la caisse professionnelle d'assurance-maladie (BGV B11 §14) relative aux « champs magnétiques ».

Afin d'éviter toute influence gênante, veuillez toujours maintenir les aimants à une distance d'au moins 30 cm des implants et appareils respectivement en danger.

Remarques concernant la maintenance et l'entretien

Nettoyer tous les composants avec un chiffon légèrement humide et éviter d'utiliser des produits de nettoyage, des produits à récurer ou des solvants. Stocker l'appareil à un endroit sec et propre.

Données techniques (Sous réserve de modifications techniques. 22W02)

Poids	710 g
Dimensions (l x h x p)	91 x 180 x 215 mm

Réglementation UE et élimination des déchets

L'appareil est conforme à toutes les normes nécessaires pour la libre circulation des marchandises dans l'Union européenne.

Autres remarques complémentaires et consignes de sécurité sur **www.laserliner.com**



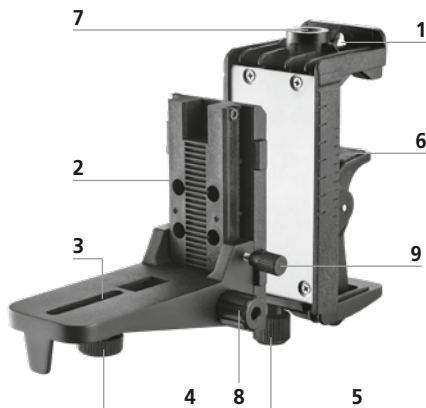


Lea atentamente las instrucciones y el libro adjunto de «Garantía e información complementaria», así como toda la información e indicaciones en el enlace de Internet indicado al final de estas instrucciones. Siga las instrucciones indicadas en ellas. Conserve esta documentación y entréguela con el dispositivo si cambia de manos.

Funcionamiento y uso

Fijación magnética de pinza y pared para múltiples aplicaciones

- Para todos los medidores láser con rosca de 1/4"
- Con la fijación magnética de pinza y pared se puede utilizar el aparato individualmente, en combinación y tanto en horizontal como en vertical.
- Ideal para la fijación en perfiles de construcciones en seco horizontales y verticales.



- 1 Anilla para fijar directamente a la pared
- 2 Potente imán de fijación (dorso)
- 3 Rosca de 1/4"
- 4 Tornillo de fijación 1/4"
- 5 Tornillo de ajuste pinza de fijación
- 6 Fijación por apriete
- 7 Conexión de rosca 5/8"
- 8 Ajuste rápido
- 9 Tornillo de fijación Ajuste rápido



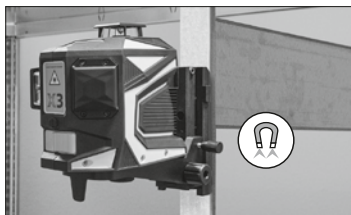
¡Peligro de aplastamiento!
¡No agarre la fijación de pinza!

1 Fijación a la pared

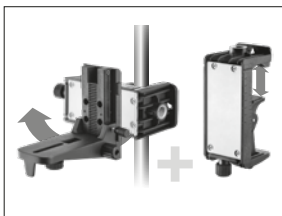
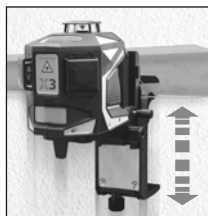
Los orificios (1) permiten fijarlo directamente a la pared.

2 Fijación a objetos magnéticos

Los potentes imanes (2) de la parte posterior permiten fijarlo a objetos magnéticos.



3 Fijación a perfiles de construcción en seco



Con la pinza de fijación (6) se puede aplicar el soporte de pared horizontal y vertical en perfiles de construcción en seco.

Con el tornillo de ajuste (5) se puede modificar la abertura de la pinza de fijación.

4 Ajuste rápido

Con el ajuste rápido se puede regular la altura del dispositivo sobre el soporte gradualmente.



Peligro por fuertes campos magnéticos

Los campos magnéticos fuertes pueden tener efectos dañinos en personas que utilicen dispositivos corporales activos (p. ej. marcapasos) y en equipos electromagnéticos (p. ej. tarjetas magnéticas, relojes mecánicos, mecanismos de precisión, discos duros).

En cuanto al efecto de los campos magnéticos fuertes sobre las personas deben tenerse en cuenta las disposiciones y normas nacionales pertinentes, por ejemplo en Alemania la norma de la mutua profesional BGV B11 artículo 14 „Campos electromagnéticos“.

Para evitar un efecto nocivo, mantenga los imanes siempre a una distancia mínima de 30 cm respecto a los dispositivos implantados y equipos que puedan ser afectados.

Indicaciones sobre el mantenimiento y el cuidado

Limpie todos los componentes con un paño ligeramente humedecido y evite el uso de productos de limpieza, abrasivos y disolventes. Conserve el aparato en un lugar limpio y seco.

Datos técnicos (Sujeto a modificaciones técnicas. 22W02)

Peso	710 g
Dimensiones (An x Al x F)	91 x 180 x 215 mm

Disposiciones europeas y eliminación

El aparato cumple todas las normas requeridas para el libre tráfico de mercancías en la UE.

Más información detallada y de seguridad en:
www.laserliner.com



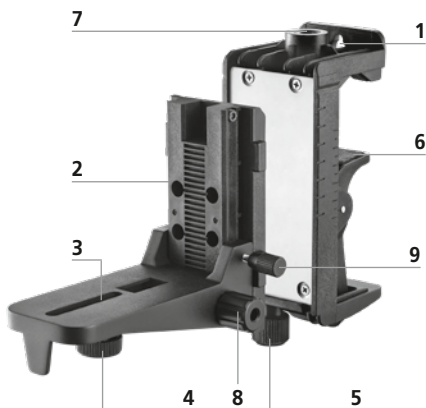


Leggere attentamente le istruzioni per l'uso, l'opuscolo allegato "Ulteriori informazioni e indicazioni garanzia", nonché le informazioni e le indicazioni più recenti raggiungibili con il link riportato al termine di queste istruzioni. Questo documento deve essere conservato e fornito insieme all'apparecchio in caso questo venga inoltrato a terzi.

Funzione / scopo

Supporto a molla e a parete magnetico per molteplici applicazioni

- Per tutti i misuratori laser con filetto da 1/4"
- Con il supporto a molla e a parete magnetico l'apparecchio può essere usato da solo, in combinazione sia orizzontalmente sia verticalmente.
- Ideale per il fissaggio orizzontale e verticale su profili in pareti murate a secco.



- 1 Occhiello per il fissaggio diretto alla parete
- 2 Potenti magneti (lato posteriore)
- 3 Filettatura da 1/4"
- 4 Vite di fissaggio 1/4"
- 5 Vite di regolazione fissaggio a molla
- 6 Portainserito
- 7 Filettatura del treppiede 5/8"
- 8 Regolazione rapida
- 9 Vite di bloccaggio Regolazione rapida



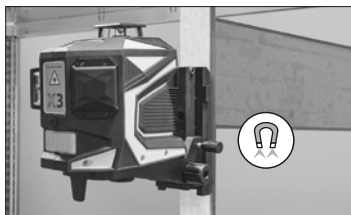
Pericolo di schiacciamento!
Non introdurre le mani nel fissaggio a molla!

1 Fissaggio alla parete

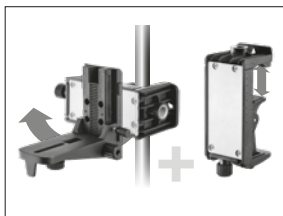
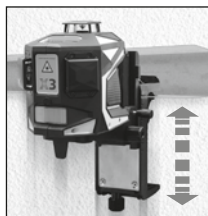
Gli occhielli (1) permettono un fissaggio diretto alla parete.

2 Fissaggio a oggetti magnetici

Potenti magneti (2) sul retro consentono il fissaggio a oggetti magnetici.



3 Fissaggio su profili in pareti murate a secco



Con il fissaggio a molla (6) il supporto per montaggio a parete può essere fissato in orizzontale e in verticale in pareti murate a secco.

L'apertura del fissaggio a molla può essere impostata con la vite di regolazione (5).

4 Regolazione rapida

Con la regolazione rapida l'apparecchio sul supporto può essere posizionato gradualmente all'altezza giusta.



Pericoli causati da forti campi magnetici

Forti campi magnetici possono causare danni a persone con ausili fisici attivi (per es. pacemaker) e ad apparecchi elettromeccanici (per es. schede magnetiche, orologi magnetici, meccanica fine, dischi fissi).

A causa dell'influenza di forti campi magnetici su persone, vanno rispettate le rispettive disposizioni e norme nazionali, ad esempio in Germania la norma BGV B11 §14 „Campi elettromagnetici“.

Per evitare disturbi, tenere i magneti sempre a una distanza di almeno 30 cm dai rispettivi impianti e apparecchi.

Indicazioni per la manutenzione e la cura

Pulire tutti i componenti con un panno leggermente inumidito ed evitare l'impiego di prodotti detergenti, abrasivi e solventi. Immagazzinare l'apparecchio in un luogo pulito e asciutto.

Dati tecnici (Con riserva di modifiche tecniche. 22W02)

Peso	710 g
Dimensioni (L x A x P)	91 x 180 x 215 mm

Norme UE e smaltimento

L'apparecchio soddisfa tutte le norme necessarie per la libera circolazione di merci all'interno dell'UE.

Per ulteriori informazioni ed indicazioni di sicurezza:
www.laserliner.com



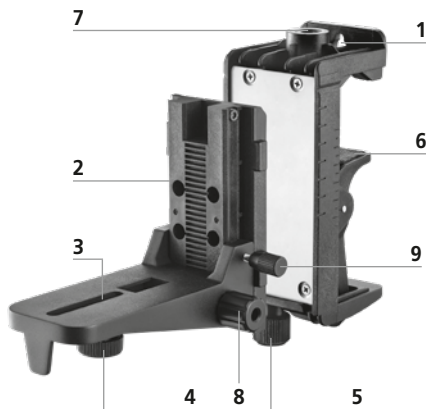


Należy przeczytać w całości instrukcję obsługi, dołączoną broszurę „Zasady gwarancyjne i dodatkowe” oraz aktualne informacje i wskazówki dostępne przez łącze internetowe na końcu niniejszej instrukcji. Postępować zgodnie z zawartymi w nich instrukcjami. Niniejszą instrukcję należy zachować i, w przypadku przekazania urządzenia, wręczyć kolejnemu posiadaczowi.

Działanie / zastosowanie

Magnetyczny uchwyt zaciskowy i ścienny do różnych zastosowań

- Do wszystkich laserowych przyrządów pomiarowych z gwintem 1/4"
- Magnetyczny uchwyt zaciskowy i ścienny umożliwia użycie urządzenia osobno lub w połączeniu z innymi urządzeniami – zarówno w poziomie, jak i w pionie.
- Doskonałe rozwiązanie do poziomego i pionowego montażu na profilach suchej zabudowy.



- 1 Otwór do bezpośredniego mocowania do ściany
- 2 Silne magnesy stykowe (tył)
- 3 Gwint 1/4"
- 4 Śruba mocująca 1/4"
- 5 Śruba nastawcza uchwytu zaciskowego
- 6 Uchwyt zaciskowy
- 7 Gwint statywu 5/8"
- 8 Szybkie justowanie
- 9 Śruba ustalająca Szybkie justowanie



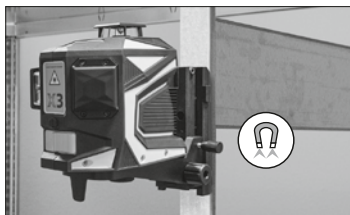
Niebezpieczeństwo zgniecenia!
Proszę nie wkładać rąk do uchwytu zaciskowego!

1 Mocowanie do ściany

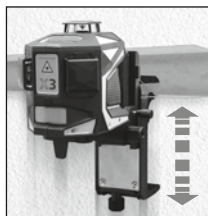
Otwory (1) umożliwiają bezpośrednie mocowanie do ścian.

2 Mocowanie do magnetycznych przedmiotów

Silne magnesy stykowe (2) na tylnej stronie umożliwiają mocowanie do magnetycznych przedmiotów.



3 Mocowanie do profili suchej zabudowy



Za pomocą uchwytu zaciskowego (6) można przymocować uchwyt ścienny w pozycji poziomej i pionowej do profili do suchej zabudowy.

Za pomocą śruby nastawczej (5) można regulować szerokość rozwarcia uchwytu zaciskowego.

4 Szybkie justowanie

Za pomocą szybkiego justowania można bezstopniowo ustawić wysokość urządzenia na stojaku.



Zagrożenie spowodowane silnymi polami magnetycznymi

Silne pola magnetyczne mogą mieć szkodliwy wpływ na osoby z aktywnymi implantami (np. rozrusznikami serca) oraz na urządzenia elektromechaniczne (np. karty magnetyczne, zegarki mechaniczne, precyzyjne urządzenia mechaniczne, twarde dyski).

W odniesieniu do wpływu silnych pól magnetycznych na osoby należy przestrzegać odpowiednich przepisów i regulacji krajowych, np. w Niemczech regulacji BGV B11 §14 „Pola elektromagnetyczne”.

Aby uniknąć zakłóceń, należy zawsze trzymać magnesy w odległości co najmniej 30 cm od zagrożonych implantów i urządzeń.

Wskazówki dotyczące konserwacji i pielęgnacji

Oczyścić wszystkie komponenty lekko zwilżoną ściereczką; unikać stosowania środków czyszczących, środków do szorowania i rozpuszczalników. Przechowywać urządzenie w czystym, suchym miejscu.

Dane Techniczne (Zmiany zastrzeżone. 22W02)

Masa	710 g
Wymiary (szer. x wys. x gł.)	91 x 180 x 215 mm

Przepisy UE i usuwanie

Przyrząd spełnia wszystkie normy wymagane do wolnego obrotu towarów w UE.

Dalsze wskazówki dotyczące bezpieczeństwa i informacje dodatkowe patrz:

www.laserliner.com



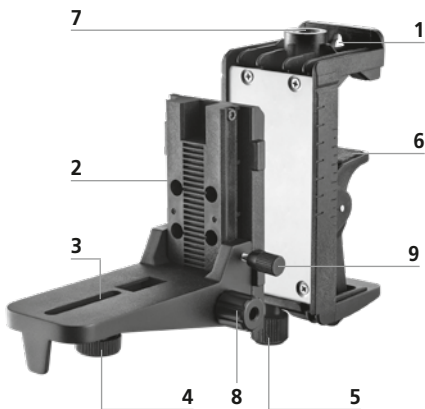


Lue käyttöohje, oheinen lisälehti "Takuu- ja muut ohjeet" sekä tämän käyttöohjeen lopussa olevan linkin kautta löytyvät ohjeet ja tiedot kokonaan. Noudata annettuja ohjeita. Säilytä nämä ohjeet ja anna ne laitteen mukana seuraavalle käyttäjälle.

Toiminnot / käyttötarkoitus

Monikäyttöinen puristin- ja magneettikiinnike

- Sopii kaikkiin lasermittareihin, joissa on 1/4"-kierre
- Puristuskiinnikkeen ja seinäkiinnikemagneetin avulla laitetta voi käyttää erillisenä tai yhdistelmänä sekä pysty- että vaaka-asennossa.
- Helppo kiinnittää väliseinärakenteeseen sekä pystyyn että vaakaan.



- 1 Reikä seinään kiinnittämistä varten
- 2 Voimakkaat magneetit (takasivulla)
- 3 1/4"-kierre
- 4 Kiinnitysruuvi 1/4"
- 5 Puristinkiinnikkeen säätöruuvi
- 6 Puristuskiinnike
- 7 Jalustan kierre 5/8"
- 8 Pikasäätö
- 9 Säätöruuvi Pikasäätö



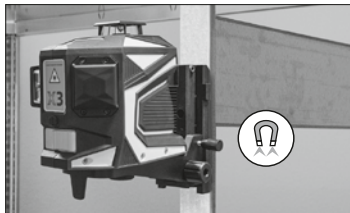
Ruhjevammojen vaara!
Älä koske puristimeen!

1 Kiinnittäminen seinään

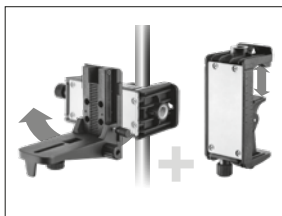
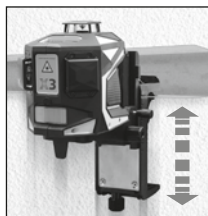
Reiät (1) ovat seinään kiinnittämistä varten.

2 Kiinnittäminen magneettiseen pintaan

Takasivulla olevat voimakkaat magneetit (2) kiinnittävät pidikkeen magneettiseen pintaan.



3 Kiinnittäminen väliseinäarakenteeseen

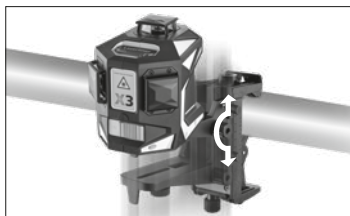


Seinäkiinnikkeen voi kiinnittää väliseinäarakenteeseen puristuskiinnikkeen (6) avulla sekä pystyyn että vaakaan.

Puristuskiinnikkeen leukojen avautumista voi säätää ruuvilla (5).

4 Pikasäätö

Laitteen korkeutta pitimessä voidaan säätää portaittain pikasäädön avulla.



Voimakas magneettikenttä aiheuttaa vaaran

Voimakkaat magneettikentät saattavat vahingoittaa apulaitteita (esim. sydämentahdistinta) käytäviä henkilöitä ja sähkölaitteita (esim. magneetikortti, mekaaninen kello, hienomekaaninen laite, kiintolevy).

Noudata maakohtaisia turvallisuusohjeita, jotka koskevat voimakkaiden sähkömagneettisten kenttien ihmisille aiheuttamien vaarojen välttämistä. Saksassa tämä on BGV B11 §14 „Elektromagnetische Felder“ (Sähkömagneettiset kentät).

Häiriöiden välttämiseksi pidä magneetti vähintään 30 cm päässä implantista tai muusta häiriöherkästä laitteesta.

Ohjeet huoltoa ja hoitoa varten

Puhdista kaikki osat nihkeällä kankaalla. Älä käytä pesu- tai hankausaineita äläkä liuottimia. Säilytä laite puhtaassa ja kuivassa paikassa.

Tekniset tiedot (Tekniset muutokset mahdollisia. 22W02)

Paino	710 g
Mitat (L x K x S)	91 x 180 x 215 mm

EY-määräykset ja hävittäminen

Laite täyttää kaikki EY:n sisällä tapahtuvaa vapaata tavaravaihtoa koskevat standardit.

Lisätietoja, turvallisuus- yms. ohjeita:

www.laserliner.com



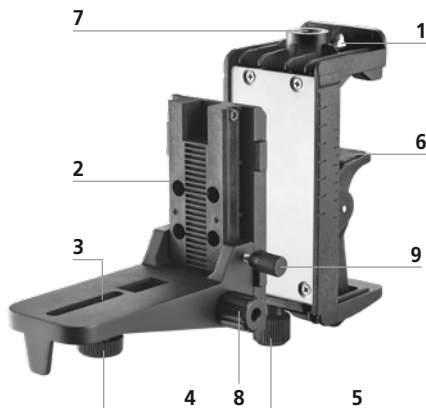


Leia completamente as instruções de uso, o caderno anexo "Indicações adicionais e sobre a garantia", assim como as informações e indicações atuais na ligação de Internet, que se encontra no fim destas instruções. Siga as indicações aí contidas. Guarde esta documentação e junte-a ao dispositivo se o entregar a alguém.

Função / Finalidade de aplicação

Fixação magnética de aperto e de parede para aplicações variadas

- Para todos os aparelhos de medição laser com rosca 1/4"
- Com a fixação magnética de aperto e de parede, o aparelho pode ser usado sozinho e, em combinação, tanto na horizontal como na vertical.
- Ideal para a fixação horizontal e vertical em perfis de construção seca.



- 1 Olhal para fixação diretamente na parede
- 2 Magnetes aderentes fortes (parte posterior)
- 3 Rosca 1/4"
- 4 Parafuso de fixação 1/4"
- 5 Parafuso de ajuste suporte de aperto
- 6 Suporte de aperto
- 7 Rosca para tripé 5/8"
- 8 Ajuste rápido
- 9 Parafuso de fixação Ajuste rápido



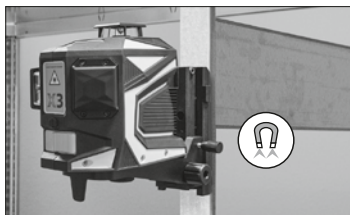
Perigo de entalo! Não agarre no suporte de aperto!

1 Fixação na parede

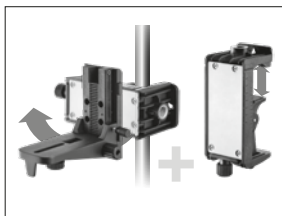
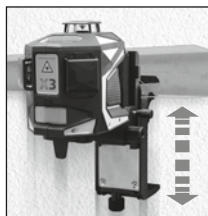
Os olhais (1) possibilitam a fixação direta em paredes.

2 Fixação em objetos magnéticos

Os ímãs aderentes fortes (2) na traseira permitem a fixação em objetos magnéticos.



3 Fixação em perfis de construção seca



Com o suporte de aperto (6) é possível fixar o suporte de parede na horizontal e na vertical em perfis de construção seca.

Com o parafuso de ajuste (5) pode ser ajustada a largura de abertura do suporte de aperto.

4 Ajuste rápido

Com o ajuste rápido, a postura do dispositivo pode ser posicionada gradualmente em altura.



Perigo devido a exposição a fortes campos magnéticos

Campos magnéticos fortes podem causar efeitos nocivos em pessoas com meios auxiliares ativos (p. ex., pacemakers) e em dispositivos eletromecânicos (p. ex., cartões magnéticos, relógios mecânicos, mecânica de precisão, discos rígidos).

Relativamente à influência de campos magnéticos fortes sobre as pessoas, devem ser consideradas as respetivas disposições e regulamentos nacionais, como por exemplo, o regulamento BGV B11 §14 „Campos eletromagnéticos” na República Federal da Alemanha.

Para evitar influências nocivas, mantenha ímanes a uma distância de, pelo menos, 30 cm dos implantes e dispositivos em perigo.

Indicações sobre manutenção e conservação

Limpe todos os componentes com um pano levemente húmido e evite usar produtos de limpeza, produtos abrasivos e solventes. Armazene o aparelho num lugar limpo e seco.

Dados técnicos (sujeito a alterações técnicas. 22W02)

Peso	710 g
Dimensões (L x A x P)	91 x 180 x 215 mm

Disposições da UE e eliminação

O aparelho respeita todas as normas necessárias para a livre circulação de mercadorias dentro da UE.

Mais instruções de segurança e indicações adicionais em: www.laserliner.com



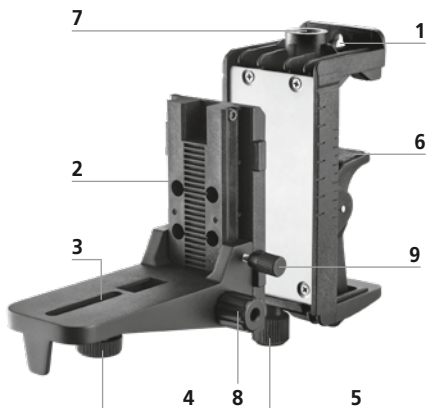


Läs igenom hela bruksanvisningen, det medföljande häftet "Garanti- och tilläggsanvisningar" samt aktuell information och anvisningar på internetlänken i slutet av den här instruktionen. Följ de anvisningar som finns i dem. Dessa underlag ska sparas och medfölja enheten om den lämnas vidare.

Funktion / användningsområde

Magnetiskt kläm- och väggfäste för mångsidig användning

- För alla lasermätinstrument med 1/4"-gänga
- Med det magnetiska kläm- och väggfästet kan enheten användas ensam eller i kombination och även horisontellt och vertikalt.
- Idealisk för horisontell och vertikal fastsättning av profiler i torra utrymmen.



- 1 Ögla för fastsättning direkt på en vägg
- 2 Kraftiga fästmagneter (baksidan)
- 3 1/4"-gänga
- 4 Fästskruv 1/4"
- 5 Ställskruv för klämfäste
- 6 Klämfäste
- 7 Stativgänga 5/8"
- 8 Snabbjustering
- 9 Fastsättningskruv snabbjustering



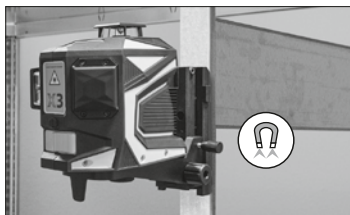
Risk för klämskador! Håll inte i klämfästet!

1 Fastsättning på väggen

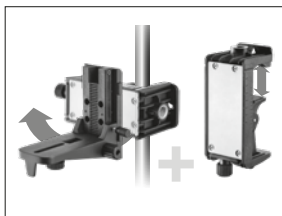
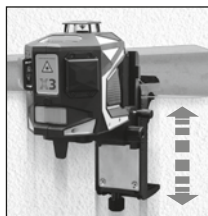
Öglorna (1) möjliggör direkt fastsättning på väggar.

2 Fastsättning på magnetiska föremål

De kraftiga fästmagneterna (2) på baksidan möjliggör fastsättning på magnetiska.



3 Fastsättning på profiler i torra utrymmen



Med klämfästet (6) kan väggfästet sättas fast horisontellt och vertikalt på profiler i torra utrymmen.

Med ställskruven (5) kan klämfästets öppningsbredd justeras.

4 Snabbjustering

Med snabbjusteringen kan instrumentet höjas och sänkas stegvis i höjled på fästet.



Fara på grund av starka magnetfält

Starka magnetfält kan ha skadlig inverkan på personer med aktiva fysiska hjälpmedel (t.ex. pacemakers) och på elektromekaniska apparater (t.ex. magnetkort, mekaniska klockor, finmekanik, hårddiskar).

Med tanke på den påverkan som starka magnetfält kan ha på personer, ska gällande nationella bestämmelser och föreskrifter iakttas, exempelvis i Tyskland branschorganisationens föreskrift BGV B11 §14 „Elektromagnetiska fält“.

För att undvika en störande påverkan, håll alltid magneterna på ett avstånd av minst 30 cm från de implantat och apparater som kan utsättas för fara.

Anvisningar för underhåll och skötsel

Rengör alla komponenter med en lätt fuktad trasa och undvik användning av puts-, skur- och lösningsmedel. Förvara apparaten på en ren och torr plats.

Tekniska data (Tekniska ändringar förbehålls. 22W02)

Vikt	710 g
Mått (B x H x D)	91 x 180 x 215 mm

EU-bestämmelser och kassering

Apparaten uppfyller alla nödvändiga normer för fri handel av varor inom EU.

Ytterligare säkerhets- och extra anvisningar på:
www.laserliner.com



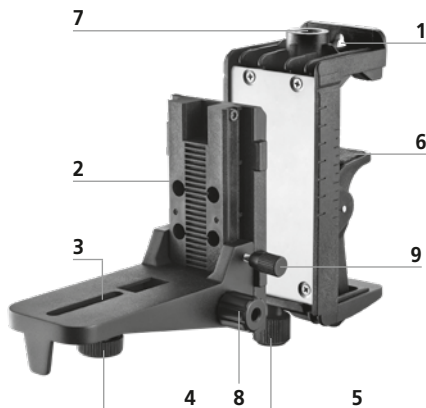


Les fullstendig gjennom bruksanvisningen, det vedlagte heftet «Garanti- og tilleggsinformasjon» samt den aktuelle informasjonen og opplysningene i internett-linken ved enden av denne bruksanvisningen. Følg anvisningene som gis der. Dette dokumentet må oppbevares og leveres med dersom instrumentet gis videre.

Funksjon / bruksområde

Magnetisk klemme- og veggholder for allsidig bruk

- For alle lasermålere med 1/4" gjenger
- Med den magnetiske klemme og veggholderen kan instrumentet brukes både horisontalt og vertikalt, både som enkeltinstrument og i kombinasjon.
- Ideell til horisontalt og vertikalt feste på tørrbyggprofiler.



- 1 Hull for feste direkte på vegg
- 2 Sterke magnetholdere (bakside)
- 3 1/4" gjenger
- 4 Festeskrue 1/4"
- 5 Justeringskrue klemmeholder
- 6 Klemmeholder
- 7 Stativgjenger 5/8"
- 8 Hurtigjustering
- 9 Fikseringskrue Hurtigjustering



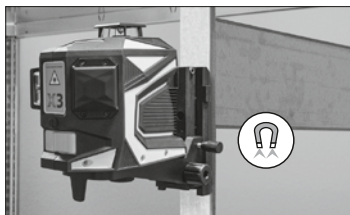
Fare for kvestelse! Ikke grip inn i klemmeholderen!

1 Feste på veggen

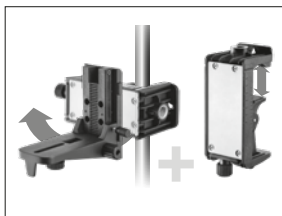
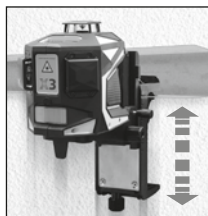
Hullene (1) muliggjør direkte feste på vegger.

2 Feste på magnetiske gjenstander

De sterke festemagnetene (2) på baksiden muliggjør feste på magnetiske gjenstander.



3 Feste på tørrmurprofiler



Med klemmeholderen (6) kan man feste veggholderen horisontalt og vertikalt på tørrbyggprofiler.

Med justerings-skruen (5) kan klemmeholderens åpningsbredde justeres.

4 Hurtigjustering

Med hurtigjusteringen kan instrumentet posisjoneres trinnvis i høyden, på holderen.



Fare pga. sterke magnetfelt

Sterke magnetfelt kan ha skadelige innvirkninger på personer med aktive implantater (f.eks. hjertestimulator) og på elektroniske apparatet (f.eks. magnetkort, mekaniske klokker, finmekanikk, festplater).

Når det gjelder den innvirkningen sterke magnetfelt har på personer, må de respektive nasjonale forskriftene tas til etterretning, som eksempelvis forskrift BGV B11 §14 «Elektromagnetiske felt» fra yrkesorganisasjonene i Forbundsrepublikken Tyskland.

For å unngå en forstyrrende innflytelse, må magnetene alltid holdes i en avstand på minst 30 cm fra de implantatene og apparatene som settes i fare.

Informasjon om vedlikehold og pleie

Rengjør alle komponenter med en lett fuktet klut. Unngå bruk av pusse-, skurre- og løsemidler. Oppbevar apparatet på et rent og tørt sted.

Tekniske data (Det tas forbehold om tekniske endringer. 22W02)

Vekt	710 g
Mål (B x H x D)	91 x 180 x 215 mm

EU-krav og kassering

Apparatet oppfyller alle nødvendige normer for fri samhandel innenfor EU.

Ytterligere sikkerhetsinstrukser og tilleggsinformasjon på: www.laserliner.com

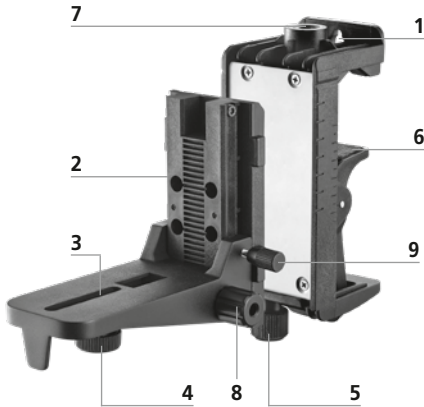




Kullanım kılavuzunu, ekinde bulunan 'Garanti ve Ek Uyarılar' defterini ve de bu kılavuzun sonunda bulunan İnternet link'i ile ulaşacağınız aktüel bilgiler ve uyarıları eksiksiz okuyunuz. İçinde yer alan talimatları dikkate alınız. Bu belge saklanmak zorundadır ve cihaz elden çıkarıldığında beraberinde verilmelidir.

Fonksiyon / Kullanım Amacı

- Çok yönlü kullanım için manyetik kısaçıklı sabitleme düzeneği ve duvar askısı
- 1/4" dişli tüm lazer ölçüm cihazları için
 - Manyetik duvar askısı ile cihaz tek başına, kombine edilerek ve hem yatay hem de dikey şekilde kullanılabilir.
 - Harçsız duvar profilleri üzerine dikey ve yatay sabitleme için ideal.



- 1 Doğrudan duvara montajı için delik
- 2 Kuşvetli tutma güçlü mıknatıslar (arka yüzü)
- 3 1/4"lik diş
- 4 Sabitleme vidası 1/4"
- 5 Ayar vidası kısaçıklı sabitleme düzeneği
- 6 Kısaçıklı sabitleme düzeneği
- 7 Statif vida dişi 5/8"
- 8 Hızlı ayarlama
- 9 Ayarlama vidası Hızlı ayarlama



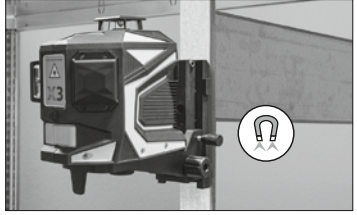
Sıkıştırma tehlikesi! Kısaçıklı sabitleme düzeneğinin içine elinizi sokmayınız!

1 Duvara sabitleme

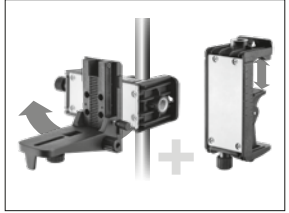
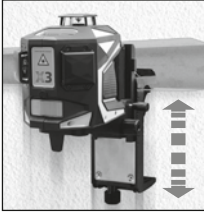
Delikler (1) doğrudan duvara sabitlenmesini sağlarlar.

2 Manyetik nesnelere sabitleme

Arka tarafta bulunan kuvvetli tutma güçlü mıknatıslar (2) manyetik eşyalara tutturulmasını sağlarlar.



3 Harçsız duvar profilleri üzerine sabitleme



Kısaçıklı sabitleme düzeneği (6) ile duvar askısı harçsız duvar profilleri üzerine yatay ve dikey şekilde sabitlenebilir.

Ayar vidası (5) ile kısaçıklı sabitleme düzeneğinin açılış genişliği ayarlanabilir.

4 Hızlı ayarlama

Hızlı ayarlama sayesinde cihazın tutucuda yüksekliği kademe kademe ayarlanabilmektedir.



Kuvvetli manyetik alanlardan dolayı tehlike

Kuvvetli manyetik alanlar aktif vücut destek sistemlerine (örneğin kalp pili) sahip kişilere ve elektromekanik cihazlara (örneğin manyetik kartlar, mekanik saatler, hassas mekanik sistemler, sabit diskler) zararlı etkilerde bulunabilir.

Kişilerin üzerinde kuvvetli manyetik alanların etkisi bakımından örneğin Federal Almanya'da meslek odalarının BGV B11 §14 „Elektromanyetik Alanlar“ adlı tüzüğü gibi ilgili ulusal düzenlemeler ve talimatlar dikkate alınmalıdır.

Zarar verici bir etki olmasını önlemek için mıknatısların ve risk altında bulunan ilgili implantların ve cihazların arasında en az 30 cm mesafe bırakın.

Bakıma koruma işlemlerine ilişkin bilgiler

Tüm bileşenleri hafifçe nemlendirilmiş bir bez ile temizleyin ve temizlik, ovalama ve çözücü maddelerinin kullanımından kaçının. Cihazı temiz ve kuru bir yerde saklayınız.

Teknik Özellikler (Teknik değişiklik yapma hakkı saklıdır. 22W02)

Ağırlığı	710 g
Ebatlar (G x Y x D)	91 x 180 x 215 mm

AB Düzenlemeleri ve Atık Arıtma

Bu cihaz, AB dahilindeki serbest mal ticareti için geçerli olan tüm gerekli standartların istemlerini yerine getirmektedir.

Diğer emniyet uyarıları ve ek direktifler için:

www.laserliner.com



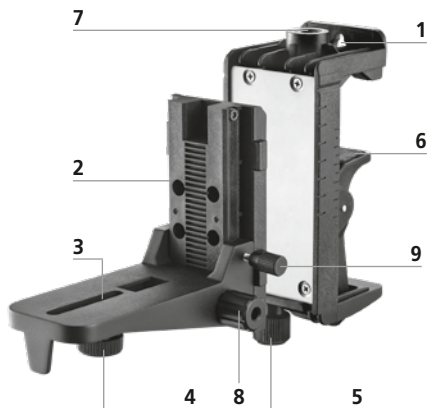


Полностью прочтите инструкцию по эксплуатации, прилагаемый проспект „Информация о гарантии и дополнительные сведения“, а также последнюю информацию и указания, которые можно найти по ссылке на сайт, приведенной в конце этой инструкции. Соблюдать содержащиеся в этих документах указания. Этот документ следует хранить и при передаче прибора другим пользователям передавать вместе с ним.

Назначение / применение

Магнитное зажимное и настенное крепление для выполнения самых разных видов работ

- Для всех лазерных измерительных приборов с резьбой на 1/4"
- Благодаря магнитному зажимному и настенному креплению прибор можно использовать автономно и в составе сборного узла как в горизонтальном, так и в вертикальном положении.
- Идеальное решение для крепления на профилях для гипсокартона в горизонтальном и вертикальном положении.



- 1 Петля для крепления прямо на стене
- 2 Мощные удерживающие магниты (сзади)
- 3 Резьба 1/4"
- 4 Крепежный болт 1/4"
- 5 Установочный винт зажимное крепление
- 6 Зажимное крепление
- 7 Резьба для штатива 5/8"
- 8 Быстрая настройка
- 9 Фиксирующий винт Быстрая настройка



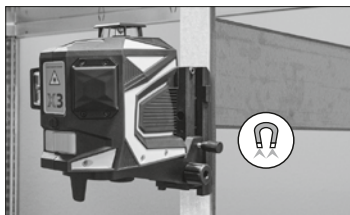
Опасность защемления! Не допускать попадания конечностей в зажимное крепление!

1 Крепление на стене

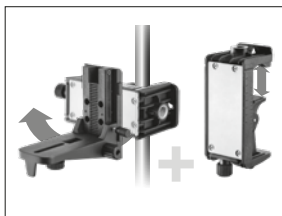
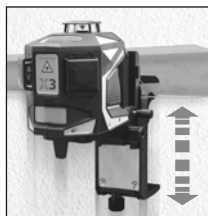
Проушины (1) позволяют крепить прибор прямо на стенах.

2 Крепление на магнитных предметах

Мощные удерживающие магниты (2) с обратной стороны позволяют крепить прибор на магнитных предметах.



3 Крепление на профилях для гипсокартона



С помощью зажимного крепления (6) настенное крепление можно закреплять на профилях для гипсокартона в горизонтальном и вертикальном положении.

Установочный винт (5) позволяет регулировать раствор зажимного крепления.

4 Быстрая настройка

Функция быстрой настройки позволяет плавно отрегулировать положение прибора по высоте на стойке.



Опасно! Мощные магнитные поля

Мощные магнитные поля могут оказывать вредное воздействие на людей с активными медицинскими имплантатами (например, кардиостимуляторами) и электромеханические приборы (например, магнитные карты, механические часы, приборы точной механики, жесткие диски).

В отношении воздействия мощных магнитных полей на людей следует соблюдать соответствующие действующие в конкретной стране нормы и правила, например, правила отраслевых страховых обществ B11 §14 „Электромагнитные поля“ в Германии.

Во избежание опасных помех между магнитами и соответствующими чувствительными имплантатами и приборами всегда соблюдайте безопасное расстояние не менее 30 см.

Информация по обслуживанию и уходу

Все компоненты очищать слегка влажной салфеткой; не использовать чистящие средства, абразивные материалы и растворители. Прибор хранить в чистом и сухом месте.

Технические характеристики (Изготовитель сохраняет за собой права на внесение технических изменений. 22W02)

Вес	710 г
Размеры (Ш x В x Г)	91 x 180 x 215 мм

Правила и нормы ЕС и утилизация

Прибор выполняет все необходимые нормы, регламентирующие свободный товарооборот на территории ЕС.

Другие правила техники безопасности и дополнительные инструкции см. по адресу:

www.laserliner.com



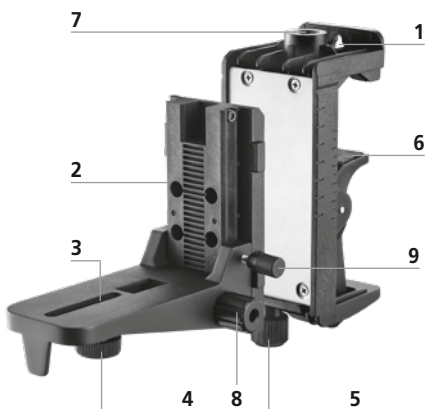


Уважно прочитайте інструкцію з експлуатації та брошуру «Інформація про гарантії та додаткові відомості», яка додається, та ознайомтесь з актуальними даними та рекомендаціями за посиланням в кінці цієї інструкції. Дотримуйтесь настанов, що в них містяться. Цей документ зберігати та докладати до пристрою, віддаючи в інші руки.

Функція / призначення

Магнітний затискний та настінний тримач для різноманітних використань

- Для всіх лазерних вимірних приладів із різцю 1/4"
- Магнітний тримач і настінне кріплення дозволяють використовувати прилад для горизонтального або вертикального нівелювання окремо або в комбінації з іншими приладами.
- Ідеально для горизонтального та вертикального кріплення на профілі для гіпсокартону.



- 1 Отвір для закріплення безпосередньо на стіну
- 2 Сильні крипильні магнети (задня сторона)
- 3 Різь 1/4"
- 4 Крипильний гвинт на 1/4"
- 5 Регульовальний гвинт затискний кронштейн
- 6 Затискне кріплення
- 7 Штативна різьба 5/8"
- 8 Швидка настройка
- 9 Фіксує гвинт Швидке налаштування



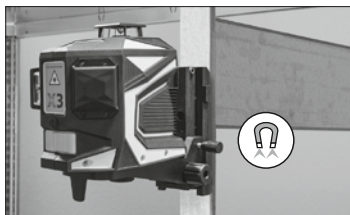
Небезпека затиску! Не встромляйте пальці в затискач!

1 Кріплення на стіні

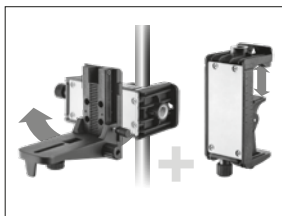
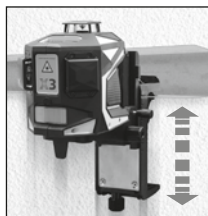
Почіпні вушка (1) уможливають безпосереднє кріплення на стіні.

2 Кріплення на магнетних речах

Сильні кріпильні магнети (2) на задній стороні уможливають кріплення на магнетних речах.



3 Кріплення на профілях для сухого будівництва

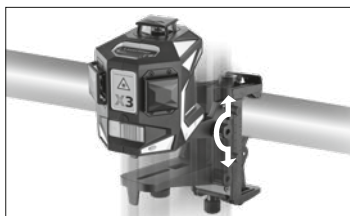


За допомогою затискного кронштейна (6) настінний тримач може бути встановлено на профілі для гіпсокартону в горизонтальному або вертикальному положенні.

За допомогою регульовального гвинта (5) можна змінювати ширину отвору затискного кронштейна.

4 Швидка настройка

Швидке налаштування дозволяє плавно відрегулювати положення приладу по висоті на стійці.



Небезпека впливу сильного магнітного поля

Сильні магнітні поля можуть спричинити шкідливий вплив на людей з електронними імплантатами (наприклад, з кардіостимуляторами) та на електромеханічні пристрої (наприклад, на карти з магнітним кодом, механічні годинники, точну механіку, жорсткі диски).

Необхідно враховувати і дотримуватися відповідних національних норм і положень щодо впливу сильних магнітних полів на людей, наприклад, у Федеративній Республіці Німеччині приписи галузевих страхових товариств BGV B11 §14 „Електромагнітні поля”.

Щоб уникнути перешкод через вплив магнітних полів, магніти завжди повинні знаходитися на відстані не менше 30 см від імплантатів і пристроїв.

Інструкція з технічного обслуговування та догляду

Всі компоненти слід очищувати зволоженою тканиною, уникати застосування миючих або чистячих засобів, а також розчинників. Зберігати пристрій у чистому, сухому місці.

Технічні дані (Право на технічні зміни збережене. 22W02)

Маса	710 г
Габаритні розміри (Ш x В x Г)	91 x 180 x 215 мм

Нормативні вимоги ЄС й утилізація

Цей пристрій задовольняє всім необхідним нормам щодо вільного обігу товарів в межах ЄС.

Детальні вказівки щодо безпеки й додаткова інформація на сайті: www.laserliner.com

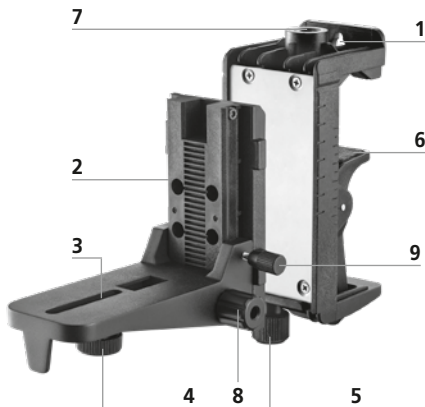


! Kompletně si přečtěte návod k obsluze, přiložený sešit „Pokyny pro záruku a dodatečné pokyny“, aktuální informace a upozornění v internetovém odkazu na konci tohoto návodu. Postupujte podle zde uvedených instrukcí. Tato dokumentace se musí uschovat a v případě předání zařízení třetí osobě předat zároveň se zařízením.

Funkce / účel použití

Magnetický svěrací a nástěnný držák pro mnohostranná použití

- Pro všechny laserové měřicí přístroje se závitem 1/4"
- Díky magnetickému svěracímu a nástěnnému držáku se přístroj může použít samostatně nebo v kombinaci, jak horizontálně, tak i vertikálně.
- Přístroj lze ideálně připevnit na horizontální i vertikální profily suché stavby.



- 1 Očko pro připevnění přímo na stěnu
- 2 Silné magnety (zadní strana)
- 3 1/4" závit
- 4 Připevňovací šroub 1/4"
- 5 Nastavovací šroub svěracího držáku
- 6 Upínací svorka
- 7 Závit stativu 5/8"
- 8 Rychlé seřízení
- 9 Stavěcí šroub Rychlé seřízení

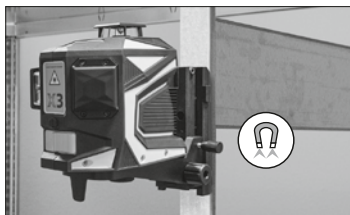
! Nebezpečí přiskřípnutí!
Nesahejte do upínací svorky!

1 Přípevnění na stěnu

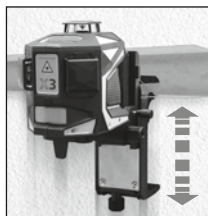
Pomocí oka (1) lze držák připevnit přímo na stěnu.

2 Přípevnění na magnetické předměty

Silné magnety (2) na zadní straně umožňují připevnění na magnetických předmětech.



3 Přípevnění na profily suché stavby



Pomocí svěracího držáku (6) lze horizontálně i vertikálně připevnit nástěnný držák na profily suché stavby.

Nastavovacím šroubem (5) lze nastavovat šířku rozevření svěracího držáku.

4 Rychlé seřízení

Pomocí rychlého seřízení lze postupně nastavit výšku přístroje



Ohrožení silnými magnetickými poli

Silná magnetická pole mohou mít škodlivý vliv na osoby s aktivními zdravotními pomůckami (např. kardiostimulátorem) a na elektromechanické přístroje (např. magnetické karty, mechanické hodiny, jemnou mechaniku, pevné disky).

Ohledně vlivu silných magnetických polí na osoby je nutné zohlednit příslušná národní ustanovení a předpisy, ve Spolkové republice Německo je to například profesní předpis BGV B11 §14 „Elektromagnetická pole“.

Aby se zabránilo rušivým vlivům, udržujte vždy mezi magnety a ohroženými implantáty a přístroji odstup minimálně 30 cm.

Pokyny pro údržbu a ošetřování

Všechny komponenty čistěte lehce navlhčeným hadrem a nepoužívejte žádné čisticí nebo abrazivní prostředky ani rozpouštědla. Skladujte přístroj na čistém, suchém místě.

Technické parametry (Technické změny vyhrazeny. 22W02)

Hmotnost	710 g
Rozměry (Š x V x H)	91 x 180 x 215 mm

Ustanovení EU a likvidace

Přístroj splňuje všechny potřebné normy pro volná pohyb zboží v rámci EU.

Další bezpečnostní a dodatkové pokyny najdete na:

www.laserliner.com



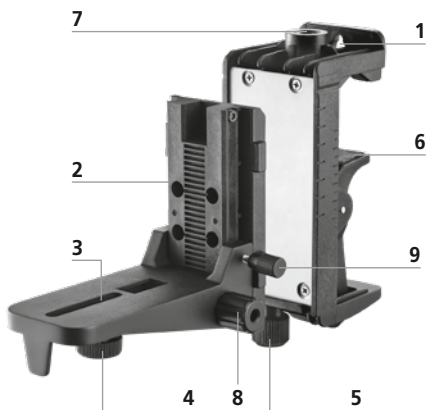


Lugege käsitsusjuhend, kaasasolev vihik „Garantii- ja lisajuhised“ ja aktuaalne informatsioon ning juhised käesoleva juhendi lõpus esitatud interneti-lingil täielikult läbi. Järgige neis sisalduvaid juhiseid. Käesolev dokument tuleb alles hoida ja seadme edasiandmisel kaasa anda.

Talitus / kasutuseesmärk

Magnetiline klamber- ja seinahoidik mitmekülgeteks rakendusteks

- Kõigile 1/4" keermega lasermõõteseadmetele
- Magnetilise klamber- ja seinahoidikuga saab seadet kasutada üksikult, kombineeritult nii horisontaalselt kui ka vertikaalselt.
- Ideaalne horisontaalseks ja vertikaalseks kinnitamiseks karkassiprofiilide külge.



- 1 Aas vahetult seinale kinnitamiseks
- 2 Tugevad hoidemagnetid (tagaküljel)
- 3 1/4" keere
- 4 Kinnituskrugi 1/4"
- 5 Seadepolt klamberhoidik
- 6 Klamberhoidik
- 7 Statiivi keere 5/8"
- 8 Kiirhäälestussüsteem
- 9 Kinnituskrugi, kiirhäälestussüsteem



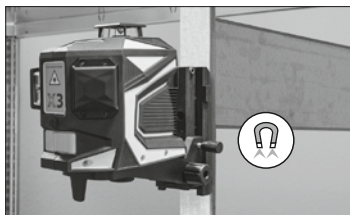
Muljumisoht! Ärge sisestage jäsemeid klamberhoidikusse!

1 Kinnitamine seina külge

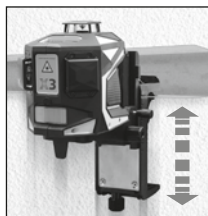
Aasad (1) võimaldavad vahetut kinnitamist seintele.

2 Kinnitamine magnetiliste esemete külge

Tagaküljel asuvad tugevad hoide-magnetid (2) võimaldavad kinnitamist magnetiliste esemete külge.



3 Kinnitamine karkassi-profiilide külge

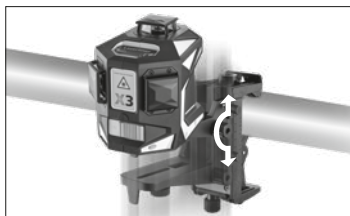


Klamberhoidikuga (6) saab seinahoidikut horisontaalselt ja vertikaalselt karkassiprofiilide külge kinnitada.

Seadepoldiga (5) saab klamberhoidiku avanemislaiust seada.

4 Kiirhäälestussüsteem

Kiirhäälestussüsteemiga saab seadme kõrgust hoidjal astmekaupla positsioneerida.



Oht tugevate magnetväljade tõttu

Tugevad magnetväljad võivad aktiivsete kehaliste abivahenditega (nt südamestimulaatorid) inimestele ja elektromehaanilistele seadmetele (nt magnetkaardid, mehaanilised kellad, peenmehaanika, kõvakettad) kahjulikke mõjusid avaldada.

Inimestele mõjuvate tugevate magnetväljadega seonduvalt tuleb arvesse võtta vastavaid siseriiklikke nõuded ja eeskirju, näiteks Saksamaa Liitvabariigis ametiliitude eeskirja BGV B11 §14 „Elektromagnetilised väljad“.

Hoidke häiriva mõjutuse vältimiseks magnetid alati ohustatud implantaatidest ja seadmetest vähemalt 30 cm kaugusel.

Juhised hoolduse ja hoolitsuse kohta

Puhastage kõik komponendid kergelt niisutatud lapiga ja vältige puhastus-, küürimisvahendite ning lahustite kasutamist. Ladustage seadet puhtas, kuivas kohas.

Tehnilised andmed

(Jätame endale õiguse tehnilisteks muudatusteks. 22W02)

Kaal	710 g
Mõõtmed (L x K x S)	91 x 180 x 215 mm

ELi nõuded ja utiliseerimine

Seade täidab kõik nõutavad normid vabaks kaubavahetuseks EL-i piires.

Edasised ohutus- ja lisajuhtimised aadressil:

www.laserliner.com

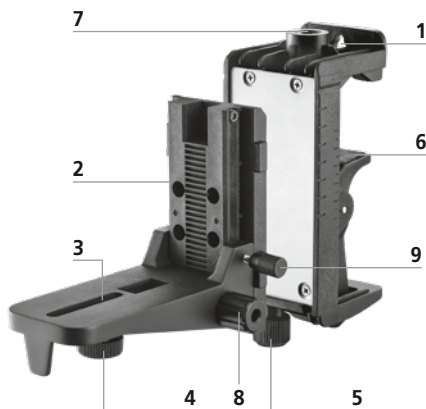


! Citiți integral instrucțiunile de exploatare, caietul însoțitor „Indicații privind garanția și indicații suplimentare” precum și informațiile actuale și indicațiile apăsând link-ul de internet de la capătul acestor instrucțiuni. Urmați indicațiile din cuprins. Acest document trebuie păstrat și la predarea mai departe a aparatului.

Funcționarea / scopul utilizării

Suport magnetic de prindere și de perete pentru aplicații multiple

- Pentru toate aparatele de măsurare cu laser cu filet de 1/4"
- Prin intermediul suportului magnetic de prindere și de perete aparatul se poate utiliza individual, în combinație precum și orizontal și vertical.
- Ideal pentru fixarea orizontală și verticală la profilele metalice de prindere din construcții.



- 1 Ochetă de fixare direct la perete
- 2 Magnet aderent deosebit de puternic (partea posterioară)
- 3 Filet de 1/4"
- 4 Șurub de fixare 1/4"
- 5 Șurub de ajustare suport de perete
- 6 Suportul de prindere
- 7 Filet stativ 5/8"
- 8 Ajustare rapidă
- 9 Șurub de fixare ajustare rapidă

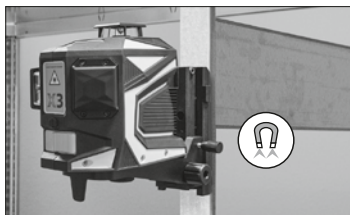
! Pericol de strivire! Nu introduceți mâinile în suportul cu cleme!

1 Fixare la perete

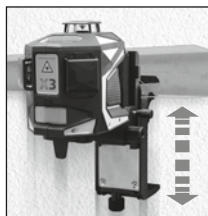
Ochetele (1) permit fixarea directă la pereți.

2 Fixarea la obiecte magnetice

Magneții aderenți deosebit de puternici (2) de pe partea posterioară permit fixarea la obiecte magnetice.



3 Fixarea pe profile metalice de prindere din construcții



Prin intermediul suportului de prindere (6) se poate fixa suportul de perete la profilele metalice de prindere din construcții.

Prin intermediul suportul de prindere (5) se poate ajusta deschiderea suportului de perete.

4 Ajustare rapidă

Prin intermediul ajustării rapide aparate se poate poziționa treptat pe suport în înălțime.



Pericol din cauza câmpurilor magnetice puternice

Câmpurile magnetice puternice pot cauza influențe dăunătoare persoanelor cu aparate medicale corporale active (de ex. stimulatori cardiace) și asupra aparatelor electromagnetice (de ex. carduri magnetice, ceasuri mecanice, mecanică fină, plăci dure).

În privința influenței câmpurilor magnetice puternice asupra persoanelor respectați reglementările naționale și prescripțiile corespunzătoare precum este în Republica Federală Germană Regulamentul BGV (Asociației Profesionale) B11 §14 „câmpurile electromagnetice”.

Pentru a evita influențele perturbatoare țineți magnetii tot timpul la o distanță de minim 30 cm de implanturile cu potențial de pericol și aparate.

Indicații privind întreținerea și îngrijirea

Curățați toate componentele cu o lavetă ușor umedă și evitați utilizarea de agenți de curățare, abrazivi și de dizolvare. Depozitați aparatul la un loc curat, uscat.

Date tehnice

(Ne rezervăm dreptul să efectuăm modificări tehnice. 22W02)

Greutate	710 g
Dimensiuni (L x Î x A)	91 x 180 x 215 mm

Prevederile UE și debarasarea

Aparatul respectă toate normele necesare pentru circulația liberă a mărfii pe teritoriul UE.

Pentru alte indicații privind siguranța și indicații suplimentare vizitați: www.laserliner.com



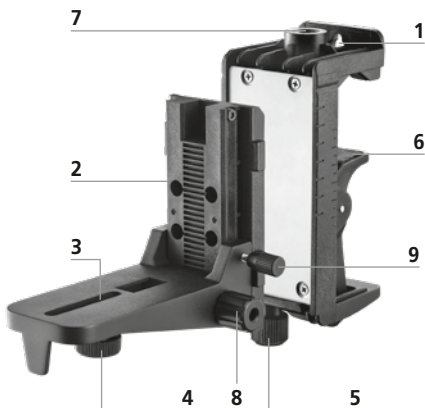


Прочетете изцяло ръководството за експлоатация, приложената брошура „Гаранционни и допълнителни инструкции“, както и актуалната информация и указанията в препратката към интернет в края на това ръководство. Следвайте съдържащите се в тях инструкции. Този документ трябва да бъде съхранен и да бъде предаден при предаването на устройството.

Функция / цел на използването

Магнитни закрепваща скоба и стенен държач за универсална употреба

- За всички лазерни измервателни уреди с резба 1/4"
- С помощта на магнитните закрепваща и стенна скоба уредът може да се използва самостоятелно или в комбинация, хоризонтално и вертикално.
- Идеални за хоризонтално или вертикално закрепване на профили за сухо строителство.



- 1 Отвори за закрепване директно на стената
- 2 Мощни закрепващи магнити (обратна страна)
- 3 1/4" резба
- 4 Крепежен винт 1/4"
- 5 Регулиращ винт закрепваща скоба
- 6 Закрепваща скоба
- 7 Резба на статива 5/8"
- 8 Бързо регулиране
- 9 Фиксиращ винт за бързо регулиране



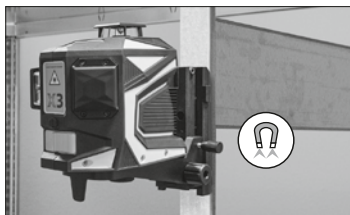
Опасност от притискане! Не хващайте закрепващата скоба!

1 Закрепване към стената

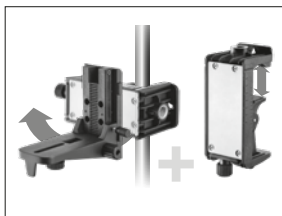
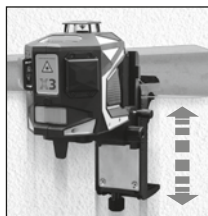
Отворите (1) позволяват директно закрепване на към стени.

2 Закрепване към магнитни повърхности

Мощните закрепващи магнити (2) от задната страна позволяват закрепването към магнитни повърхности.



3 Закрепване на профили за сухо строителство



Със закрепващата скоба (6) стенният държач може да се закрепва хоризонтално и вертикално на профили за сухо строителство.

С регулиращия винт (5) може да се променя ширината на отвора на закрепващата скоба.

4 Бързо регулиране

Чрез бързото регулиране можете да промените постепенно позицията на уреда върху стойката на височина.



Опасност поради силни магнитни полета

Силните магнитни полета могат да причинят неблагоприятно въздействие върху лица с активни медицински импланти (напр. пейсмейкъри) или върху електромагнитни устройства (напр. магнитни карти, механични часовници, инструменти за фина механика, твърди дискове).

По отношение на въздействието на силни магнитни полета върху хора трябва да се спазват съответните национални разпоредби и предписания, като например валидния за Федерална република Германия регламент на професионалната асоциация BGV B11 §14 „Електромагнитни полета“.

За да избегнете вредни въздействия, дръжте магнитите винаги на разстояние от най-малко 30 см от съответните чувствителни импланти и уреди.

Указания за техническо обслужване и поддръжка

Почиствайте всички компоненти с леко навлажнена кърпа и избягвайте използването на почистващи и абразивни препарати и разтворители.

Съхранявайте уреда на чисто и сухо място.

Технически характеристики

(Запазва се правото за технически изменения. 22W02)

Тегло	710 г
Размери (Ш x В x Д)	91 x 180 x 215 mm

ЕС-разпоредби и изхвърляне

Уредът изпълнява всички необходими стандарти за свободно движение на стоки в рамките на ЕС.

Още инструкции за безопасност и допълнителни указания ще намерите на адрес: www.laserliner.com

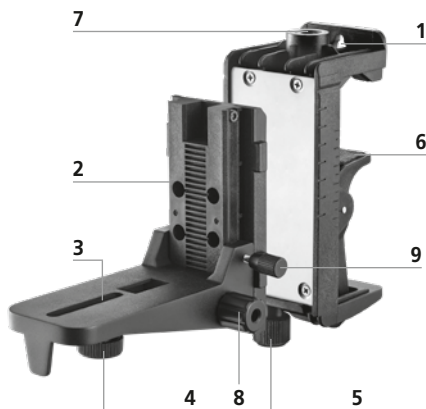


! Διαβάστε προσεκτικά τις οδηγίες χρήσης, το συνημμένο τεύχος „Εγγύηση και πρόσθετες υποδείξεις“ καθώς και τις τρέχουσες πληροφορίες και υποδείξεις στον σύνδεσμο διαδικτύου στο τέλος αυτών των οδηγιών. Τηρείτε τις αναφερόμενες οδηγίες. Αυτές οι οδηγίες θα πρέπει να φυλάσσονται και να παραδίδονται μαζί με τη συσκευή στον επόμενο χρήστη.

Λειτουργία / Σκοπός χρήσης

Μαγνητική βάση σύσφιξης και βάση τοίχου για πολλαπλές εφαρμογές

- Για όλες τις συσκευές μέτρησης λέιζερ με 1/4" σπείρωμα
- Με τη μαγνητική βάση τοίχου μπορεί να χρησιμοποιηθεί η συσκευή μόνη της ή σε συνδυασμό, οριζόντια και κατακόρυφα.
- Ιδανική στερέωση οριζόντια και κατακόρυφα σε προφίλ γυψοσανίδων.



- 1 Κρίκος για στερέωση κατευθείαν στον τοίχο
- 2 Ισχυροί μαγνήτες πρόσφυσης (πίσω πλευρά)
- 3 1/4" σπείρωμα
- 4 Βίδα στερέωσης 1/4"
- 5 Βίδα ρύθμισης βάση σύσφιξης
- 6 Στήριγμα σύσφιξης
- 7 Υποδοχή βάσης 5/8"
- 8 Ταχυρύθμιση
- 9 Βίδα ασφάλισης Ταχυρύθμιση

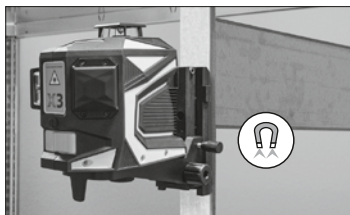
! Κίνδυνος σύνθλιψης! Μη βάζετε τα δάκτυλά σας στη βάση σύσφιξης!

1 Στερέωση στον τοίχο

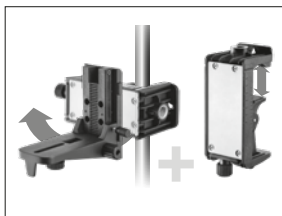
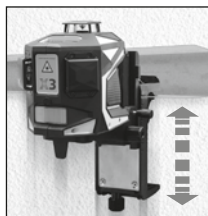
Οι οπές (1) παρέχουν τη δυνατότητα άμεσης στερέωσης σε τοίχους.

2 Στερέωση σε μαγνητικά αντικείμενα

Οι ισχυροί μαγνήτες (2) στην πίσω πλευρά παρέχουν τη δυνατότητα στερέωσης σε μαγνητικά αντικείμενα.



3 Στερέωση σε προφίλ γυψοσανίδων



Με τη βάση σύσφιξης (6) στερεώνεται η βάση τοίχου οριζόντια και κατακόρυφα σε προφίλ γυψοσανίδων.

Με τη βίδα ρύθμισης (5) τροποποιείται το πλάτος ανοίγματος της βάσης σύσφιξης.

4 Ταχυρύθμιση

Με την ταχυρύθμιση η συσκευή μπορεί να προσαρμοστεί στο στήριγμα προοδευτικά καθ' ύψος.



Κίνδυνος λόγω ισχυρών μαγνητικών πεδίων

Ισχυρά μαγνητικά πεδία μπορεί να έχουν επιβλαβείς επιδράσεις σε άτομα με σωματικά βοηθήματα σε λειτουργία (π.χ. βηματοδότες) και σε ηλεκτρομηχανικές συσκευές (π.χ. μαγνητικές κάρτες, μηχανικά ρολόγια, μικρομηχανικές συσκευές, σκληρούς δίσκους).

Σχετικά με την επίδραση που έχουν τα ισχυρά μαγνητικά πεδία στα άτομα θα πρέπει να λαμβάνονται υπόψη οι εκάστοτε εθνικοί κανονισμοί και προδιαγραφές, όπως για παράδειγμα στην Ομοσπονδιακή Δημοκρατία της Γερμανίας η προδιαγραφή των επαγγελματικών ενώσεων BGV B11 Άρθρο 14 „Ηλεκτρομαγνητικά πεδία“.

Για να αποφύγετε ενοχλητικές παρεμβολές τηρείτε μία ελάχιστη απόσταση 30 cm ανάμεσα στους μαγνήτες και τα εμφυτεύματα και συσκευές.

Οδηγίες σχετικά με τη συντήρηση και φροντίδα

Καθαρίζετε όλα τα στοιχεία με ένα ελαφρώς υγρό πανί και αποφεύγετε τη χρήση δραστικών καθαριστικών και διαλυτικών μέσων. Αποθηκεύετε τη συσκευή σε έναν καθαρό, ξηρό χώρο.

Τεχνικά χαρακτηριστικά (Με επιφύλαξη τεχνικών αλλαγών. 22W02)

Βάρος	710 g
Διαστάσεις (Π x Υ x Β)	91 x 180 x 215 mm

Κανονισμοί ΕΕ και απόρριψη

Η συσκευή πληροί όλα τα αναγκαία πρότυπα για την ελεύθερη κυκλοφορία προϊόντων εντός της ΕΕ.

Περαιτέρω υποδείξεις ασφαλείας και πρόσθετες υποδείξεις στην ιστοσελίδα: www.laserliner.com



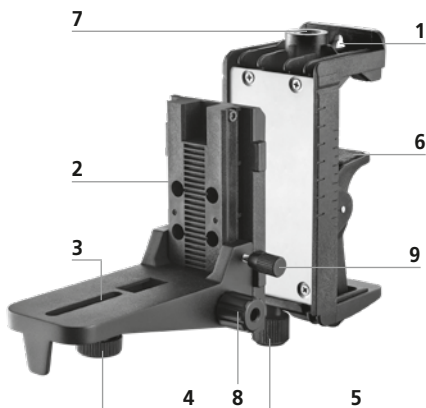


V celoti preberite navodila za uporabo, priloženo knjižico „Garancijski in dodatni napotki“ ter aktualne informacije in napotke na spletni povezavi na koncu teh navodil. Upoštevajte vsebovana navodila. Ta dokument je treba shraniti in ga izročiti novemu lastniku ob predaji naprave.

Funkcija / Uporaba

Magnetno vpenjalno in stensko držalo za vsestransko uporabo

- Za vse laserske merilnike z 1/4-palčnim navojem
- Z magnetnim vpenjalnim in stenskim držalom je mogoče vsako napravo posebej ali v kombinaciji uporabiti tako vodoravno kot tudi navpično.
- Idealno za vodoravno in navpično pritrditev na suhomontažne profile.



- 1 Ušesce za neposredno pritrditev na zid
- 2 Močni pritrdilni magneti (zadnja stran)
- 3 1/4-palčni navoj
- 4 Pritrdilni vijak 1/4"
- 5 Nastavitveni vijak vpenjalnega držala
- 6 Vpenjalni nosilec
- 7 5/8-palčni navoj stativa
- 8 Hitra nastavitvev
- 9 Nastavitveni vijak Hitra nastavitvev



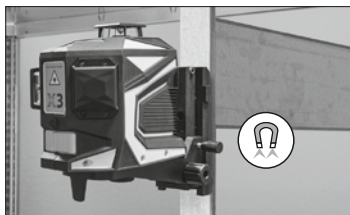
Nevarnost zmečkanin!
Ne segajte v prižemno držalo!

1 Pritrditev na zid

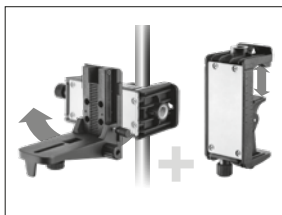
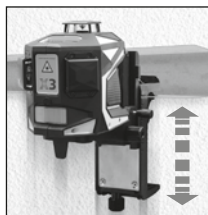
Ušesca (1) omogočajo neposredno pritrditev na zidove.

2 Pritrditev na magnetne predmete

Močni magneti (2) na zadnji strani omogočajo pritrditev na magnetne predmete.



3 Pritrditev na suhomontažni profil



Z vpenjalnim držalom (6) je mogoče stensko držalo pritrditi vodoravno in navpično na suhomontažne profile.

Z nastavitvenim vijakom (5) je mogoče prilagajati širino odpiranja vpenjalnega držala.

4 Hitra nastavitvev

S hitro nastavitvijo je mogoče napravo brezstopenjsko višinsko prestavljati na držalu.



Nevarnost zaradi močnih magnetnih polj

Močna magnetna polja lahko škodljivo vplivajo na ljudi z aktivnimi telesnimi pripomočki (npr. srčnimi spodbujevalniki) in na elektromehanske naprave (npr. magnetne kartice, mehanske ure, finomehaniko, trde diske).

Glede vpliva močnih magnetnih polj na ljudi je treba upoštevati posamezna nacionalna določila in predpise, kot je na primer v Zvezni republiki Nemčiji predpis poklicnega združenja BGV B11 člen 14 „Elektromagnetna polja“.

Da bi preprečili moteče vplivanje, naj bodo magneti od posameznih ogroženih vsadkov in naprav vedno oddaljen najmanj 30 cm.

Napotki za vzdrževanje in nego

Vse komponente čistite z rahlo navlaženo krpo in ne uporabljajte čistil, grobih čistil in topil. Napravo hranite na čistem in suhem mestu.

Tehnični podatki (Tehnične spremembe pridržane. 22W02)

Teža	710 g
Dimenzije (Š x V x G)	91 x 180 x 215 mm

EU-določila in odstranjevanje med odpadke

Naprava ustreza vsem potrebnim standardom za prosto prodajo blaga v EU.

Nadaljnje varnostne in dodatne napotke najdete pod:
www.laserliner.com



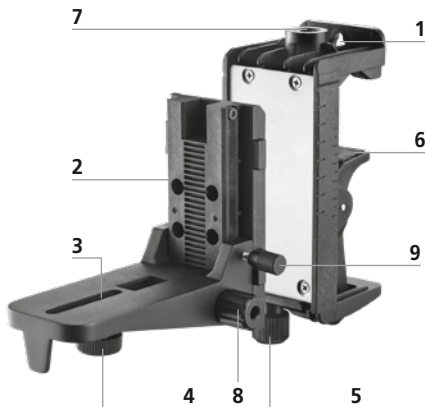


Olvassa el a kezelési útmutatót, a mellékelt „Garanciára vonatkozó és kiegészítő útmutatások” füzetet, valamint a jelen útmutató végén található internetes link alatti aktuális információkat és útmutatásokat. Kövesse az abban foglalt utasításokat. A dokumentációt meg kell őrizni, és azt a készülék továbbadásakor át kell adni az eszközzel együtt.

Funkció / Használat

Mágneses kapcsos és fali tartó sokféle alkalmazáshoz

- Minden 1/4"-os menettel rendelkező lézeres mérőkészülékhez
- A mágneses kapcsos és fali tartóval a készülék önállóan, kombinálva, vízszintesen és függőlegesen egyaránt használható.
- Ideális gipszkarton profilokon való vízszintes és függőleges rögzítéshez.



- 1 Akasztó a közvetlenül a falra történő rögzítéshez
- 2 Erős tartómágnesek (hátoldal)
- 3 1/4"-os menet
- 4 1/4"-os rögzítőcsavar
- 5 Kapcsos tartó állítócsavar
- 6 Kapcsos foglalat
- 7 5/8"-os állványmenet
- 8 Gyors beállítás
- 9 Rögzítőcsavar Gyors beállítás



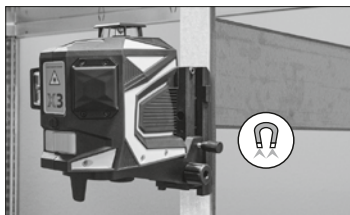
Becsípődés veszélye! Ne nyúljon a kapcsos foglalatba!

1 Rögzítés falon

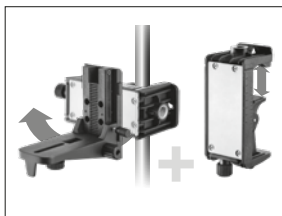
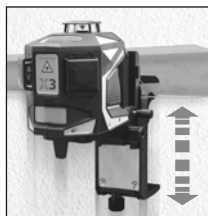
A fűlek (1) közvetlen fali rögzítést tesznek lehetővé.

2 Rögzítés mágnesezhető tárgyakon

A hátoldalon található erős tapadó mágnesek (2) lehetővé teszik a mágnesezhető tárgyakon történő rögzítést.



3 Rögzítés szárazépítési profilokon



A kapcsos tartóval (6) a fali tartó vízszintesen és függőlegesen rögzíthető szárazépítési profilokon.

Az állítócsavarral (5) állítható a kapcsos tartó nyílásszélessége.

4 Gyors beállítás

A gyors beállítással a készülék magassága a tartón fokozatosan állítható.



Erős mágneses mezők miatti veszély

Az erős mágneses mezők káros hatást gyakorolhatnak aktív segédeszközökkel (pl. szívritmus-szabályozóval) élő emberekre, ill. elektromechanikus készülékekre (pl. mágneskártyákra, mechanikus órákra, finommechanikára, merevlemezekre).

Az erős mágneses mezők emberre gyakorolt hatása tekintetében figyelembe kell venni a mindenkori nemzeti rendelkezéseket és előírásokat, mint például a Német Szövetségi Köztársaságban a BGV B11 jelű szakmai szervezeti előírás 14. § „Elektromágneses mezők” c. szakaszát.

A zavaró hatás elkerülése érdekében ezeket a mágneseket mindig legalább 30 cm távolságra tartsa a veszélyeztetett implantátumoktól és készülékektől.

Karbantartási és ápolási útmutató

Tisztítson meg minden komponenst enyhén nedves kendővel, és kerülje a tisztító-, súroló- és oldószerek használatát. A készüléket tiszta, száraz helyen tárolja.

Műszaki adatok (A műszaki módosítások joga fenntartva. 22W02)

Tömeg	710 g
Méret (Sz x Ma x Mé)	91 x 180 x 215 mm

EU-rendeletek és ártalmatlanítás

A készülék megfelel az EU-n belüli szabad forgalmazásra vonatkozó minden szükséges szabványnak.

További biztonsági és kiegészítő útmutatások:

www.laserliner.com



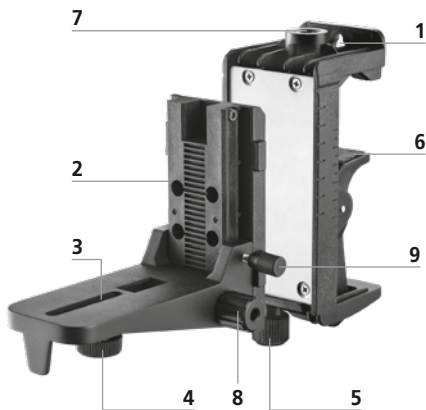


Kompletne si prečítajte návod na použitie, priložený zošit „Záruka a dodatočné upozornenia“, ako aj aktuálne informácie a upozornenia na internetovom odkaze na konci tohto návodu. Dodržiavajte pokyny uvedené v týchto podkladoch. Tento dokument uschovajte a odovzdajte spolu s prístrojom.

Funkcia / Použitie

Magnetický zvierací a stenový držiak na univerzálne použitia

- Pre všetky laserové meracie prístroje so závitom 1/4"
- Pomocou magnetického upínacieho a nástenného držiaka sa dá prístroj samostatne, v kombinácii použiť horizontálne a vertikálne
- Ideálne na horizontálne a vertikálne upevnenie na profiloch pre suchú stavbu.



- 1 Očko na upevnenie priamo na stene
- 2 Silné prídržné magnety (zadná strana)
- 3 1/4" závit
- 4 Upevňovacia skrutka 1/4"
- 5 Regulačná skrutka zvierací držiak
- 6 Zvierací držiak
- 7 5/8" statívový závit
- 8 Rýchle nastavenie
- 9 Rýchle nastavenie Nastavovacia skrutka



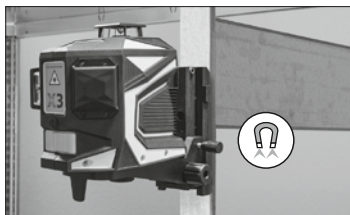
Nebezpečenstvo pomliaždenia! Nikdy nesiahajte do zvieracieho držiaka!

1 Upevnenie na stenu

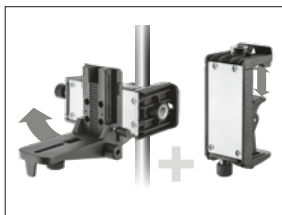
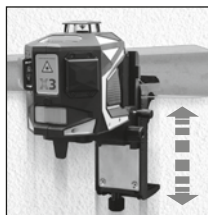
Očká (1) umožňujú priame upevnenie na stenách.

2 Upevnenie na magnetických predmetoch

Silné pridržné magnety (2) na zadnej strane umožňujú upevnenie na magnetických predmetoch.



3 Upevnenie na profiloch na suchú výstavbu



Pomocou zvieracieho držiaka (6) možno stenový držiak upevňovať na profiloch na suchú výstavbu v horizontálnej aj vertikálnej polohe.

Pomocou regulačnej skrutky (5) je možné prestaviť šírku otvoru zvieracieho držiaka.

4 Rýchle nastavenie

Pomocou rýchleho nastavenia možno postupne nastaviť výšku prístroja.



Nebezpečenstvo v dôsledku silných magnetických polí

Silné magnetické polia môžu mať škodlivé účinky na osoby s aktívnymi telesnými pomôckami (napr. kardiostimulátor) a na elektromechanické prístroje (napr. magnetické karty, mechanické hodiny, jemnú mechaniku, pevné disky).

Vzhľadom na pôsobenie silných magnetických polí na osoby treba zohľadniť príslušné národné ustanovenia a predpisy, ako napr. v Spolkovej republike Nemecko odborový predpis BGV B11 §14 „Elektromagnetické polia“.

Aby ste zabránili rušivému vplyvu, držte magnety vždy vo vzdialenosti minimálne 30 cm od príslušného ohrozeného implantátu a prístrojov.

Pokyny pre údržbu a starostlivosť

Vyčistite všetky súčasti mierne navlhčenou handrou a vyhnite sa použitiu čistiacich, abrazívnych prostriedkov a rozpúšťadiel. Prístroj skladujte na čistom, suchom mieste.

Technické údaje (Technické zmeny vyhradené. 22W02)

Hmotnosť	710 g
Rozmery (Š x V x H)	91 x 180 x 215 mm

Ustanovenie EÚ a likvidácia

Prístroj spĺňa všetky potrebné normy pre voľný pohyb tovaru v rámci EÚ.

Ďalšie pokyny k bezpečnosti a doplnkové pokyny nájdete na: www.laserliner.com



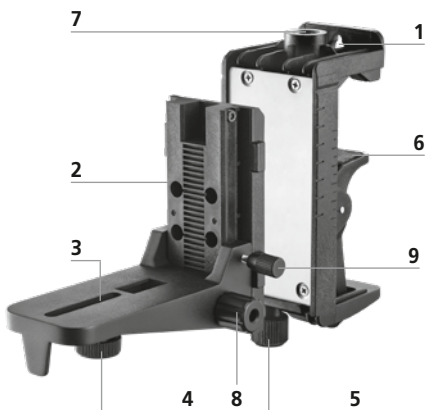


U potpunosti pročitajte upute za uporabu i priloženu brošuru „Jamstvo i dodatne napomene“ kao i najnovije informacije na internetskoj poveznici navedenoj na kraju ovih uputa. Slijedite upute koje se u njima nalaze. Ovaj dokument mora biti pohranjen sigurno mjesto i spremljen zajedno s uređajem.

Funkcija / Primjena

Magnetski stezni i zidni držač za raznovrsne primjene

- Za sve laserske mjerne uređaje s navojem 1/4"
- S magnetskim steznim i zidnim držačem uređaj se može primjenjivati pojedinačno i u kombinaciji i vodoravno i okomito.
- Idealno za vodoravno i okomito pričvršćivanje na profilima za suhu gradnju.



- 1 Ušica za pričvršćivanje izravno na zid
- 2 Snažni magneti za držanje (stražnja strana)
- 3 Navojem 1/4"
- 4 Pričvrtni vijak 1/4"
- 5 Vijak za namještanje steznog držača
- 6 Stezni držač
- 7 Navoj stativa 5/8"
- 8 Brzo fino namještanje
- 9 Učvrtni vijak brzo fino namještanje



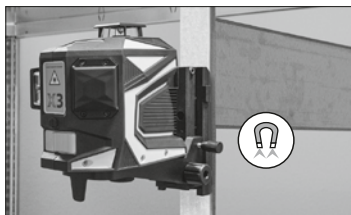
Opasnost od prignječenja! Nikad ne posežite rukom u stezni držač!

1 Pričvršćivanje na zidu

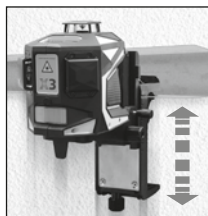
Ušice (1) omogućavaju izravno pričvršćivanje na zidovima.

2 Pričvršćivanje na magnetičnim predmetima

Snažni magneti za držanje (2) na stražnjoj strani omogućavaju pričvršćivanje na magnetičnim predmetima.



3 Pričvršćivanje na profilima za suhu gradnju



Pomoću steznog držača (6) zidni se držač može pričvrstiti vodoravno i okomito na profilima za suhu gradnju.

Vijak za namještanje (5) omogućava namještanje širine otvora steznog držača.

4 Brzo fino namještanje

Brzo fino namještanje omogućava postepeno pozicioniranje uređaja po visini na držaču.



Opasnost od jakih magnetskih polja

Snažna magnetska polja mogu prouzročiti štetne učinke na ljude s aktivnim pomoćnim tvarima (kao što je pejsmejker) i elektromehaničkim uređajima (kao što su magnetske kartice, mehanički satovi, precizna mehanika, tvrdi diskovi).

S obzirom na učinak jakih magnetskih polja ljude, potrebno je uzeti u obzir odgovarajuće nacionalne propise i regulacije, kao što je npr. u Saveznoj Republici Njemačkoj Regulacija o trgovačkom društvu (die Berufsgenossenschaftliche Vorschrift) BGV B11 §14 „Elektromagnetska polja“.

Da biste izbjegli smetnje, uvijek držite magnete najmanje 30 cm od implantata i uređaja koji su pod rizikom.

Informacije o čišćenju i održavanju

Sve komponente čistiti vlažnom krpom i ne koristiti nikakva sredstva za čišćenje, abrazivna sredstva ni otapala. Spremiti uređaj na čisto i suho mjesto.

Tehnički podaci

(Zadržavamo pravo na tehničke izmjene bez prethodne najave. 22W02)

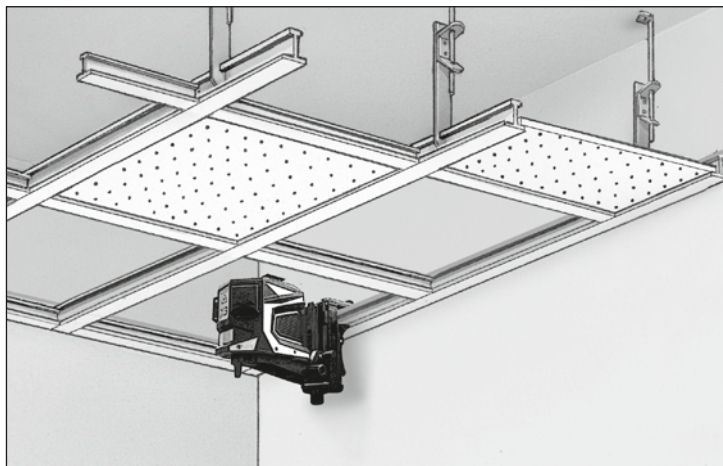
Masa	710 g
Dimenzije (Š x V x D)	91 x 180 x 215 mm

EU smjernice i zbrinjavanje otpada

Uređaj ispunjava sve potrebne standarde za slobodno kretanje robe unutar EU.

Daljnje sigurnosne i dodatne napomene nalaze se na:
www.laserliner.com





SERVICE



Umarex GmbH & Co. KG

– Laserliner –

Möhnestraße 149, 59755 Arnsberg, Germany

Tel.: +49 2932 638-300, Fax: +49 2932 638-333

info@laserliner.com

Umarex GmbH & Co. KG

Donnerfeld 2

59757 Arnsberg, Germany

Tel.: +49 2932 638-300, Fax: -333

www.laserliner.com



Laserliner