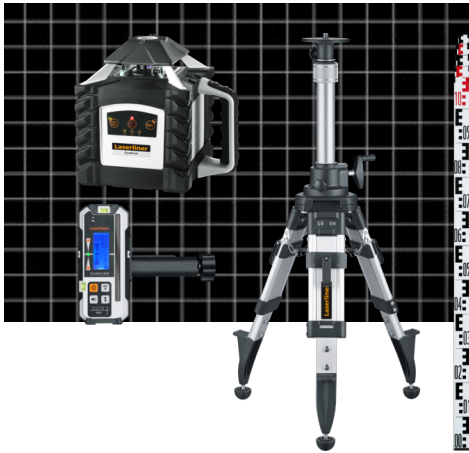


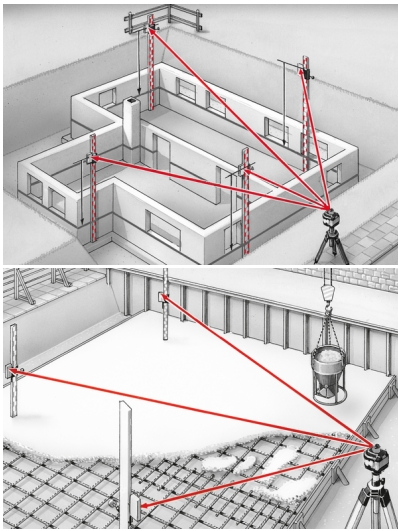
Laserliner

Quadrum M 350 S Set 2 LT



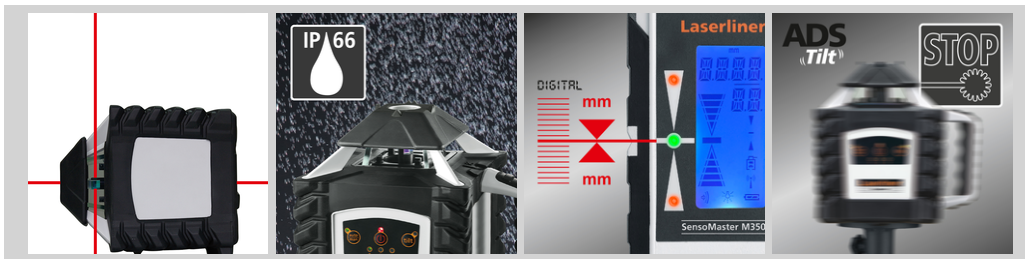
Vollautomatischer Rotationslaser mit Laserempfänger SensoMaster M350, Kurbelstativ P 175 cm und Teleskop-Nivellierlatte 5 m

Der Quadrum M350 S ist ein vollautomatischer Rotationslaser für die exakte Ausrichtung von Horizontalen und Vertikalen. Der Laserempfangsbereich ist mit einem Radius von 350 Metern ausgesprochen groß. Mit der Fernbedienung können die Funktionen bis maximal 40 Metern von allen Seiten komfortabel gesteuert werden. Durch den manuellen Neigungsmodus können Gefälle angelegt werden. Bei Fremdeinwirkungen erfolgt eine automatische Abschaltung. Das robuste Kurbelstativ mit 5/8"-Gewindeadapter verfügt über einen enorm langen Kurbelhub (97 cm), der spielfrei justierbar ist, fixiert werden kann und einen großen Einstellungsbereich ermöglicht. Zu den weiteren Vorteilen des Produktes zählen die stabilen Stahlfüße und Stahlketten. Abgerundet wird das Set durch die gut ablesbare Teleskop-Nivellierlatte. Sie besteht aus robustem Aluminium-Profil und kann auch unter extremen Bedingungen eingesetzt werden. Die maximale Höhe beträgt 5 Meter, die minimale Höhe 1,22 Meter.



TECHNISCHE DATEN

SELBSTNIVELLIERBEREICH	± 5°
GENAUIGKEIT	± 0,1 mm / m
NIVELLIERUNG	horizontal / vertikal automatisch mit elektronischen Libellen und Servomotoren
LASERWELLENLÄNGE	635 nm
LASERKLASSE	2 / < 1 mW (EN 60825-1:2014/AC:2017)
LASERMODI	Handempfängermodus Punkt-Modus Rotationsmodus Scan-Modus
SCHUTZART	IP 66
STROMVERSORGUNG	4 x 1,2V HR14 (C) NiMH 4 x 1,5V LR14 (C)
BETRIEBSDAUER	Akku: ca. 35 Std. / Batterien: ca. 50 Std.
LADEZEIT	ca. 7 Std.
ARBEITSBEDINGUNGEN	-10°C ... 50°C, Luftfeuchtigkeit max. 80% rH, nicht kondensierend, Arbeitshöhe max. 4000 m über NN (Normalnull)
LAGERBEDINGUNGEN	-10°C ... 70°C, Luftfeuchtigkeit max. 80% rH
ABMESSUNGEN (B X H X T)	215 mm x 205 mm x 165 mm
GEWICHT	2600 g (inkl. Akkupack)



Quadrum M 350 S Set 2 LT

ARTIKEL-NR. 053.00.09-2

EAN-CODE 4021563712632

VE 1