

Kunststoff- rondell AP



Vorteile



AP Ø 16

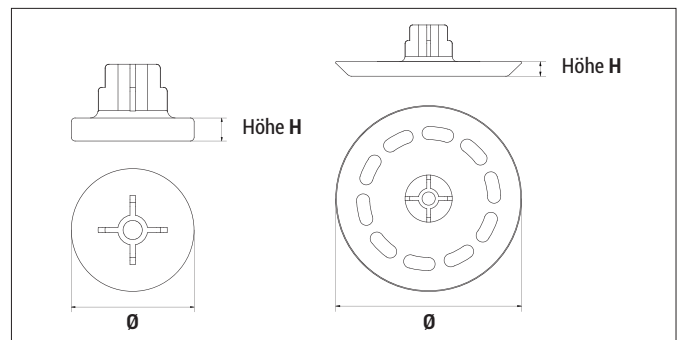
AP Ø 30

- AP Ø 16:
- Befestigung von Kabelkanälen und Verteilerkästen usw.
- AP Ø 30:
- Kunststoffscheibe zur Befestigung von Folien, Vlies usw.
- Größere Auflagefläche, die die Qualität der Befestigung erhöht



Montage



Zulassungen und Zertifikate



AP

Typ	Art.-Nr.	Durchmesser Ø [mm]	Höhe H [mm]	€/ 100 Stück	 [Stück]	 [Stück]
AP 16	16AP	16	3		100	1.000
AP 30	30AP	35,5	2,75		100	1.000

Kompatible Gasnagler finden Sie auf Seite 247