

Produktinformation

31 21 160

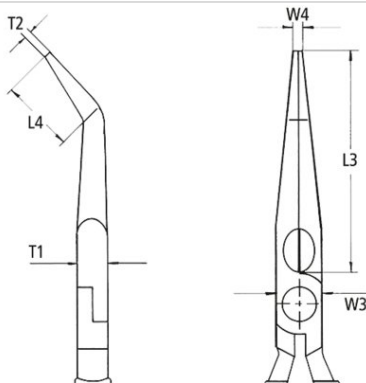
Greifzange (Nadelzange)

- Präzisionszangen für feinste Montage-, Biege- und Justierarbeiten
- Mit besonders langen Backen: Backenlänge 55,0 mm
- Glatt geschliffene Greifflächen
- Kanten sorgfältig entgratet
- Chrom-Vanadin-Elektrostahl, geschmiedet, ölgehärtet



Allgemein	
Artikel-Nr.	31 21 160
EAN	4003773046790
Zange	schwarz atramentiert
Kopf	poliert
Griffe	mit Kunststoff überzogen
Gewicht	97 g
Abmessungen	160 x 55 x 15 mm
REACH- Konformität	enthält keine SVHC
RoHS- Konformität	nicht anzuwenden

Technische Attribute	
Backendicke (am Gelenk) (T1)	7,5 mm
Spitzenbreite (W4)	1,8 mm
Spitzendicke (T2)	2,5 mm
Greifflächenlänge (L4)	27,0 mm
Backenlänge (L3)	55,0 mm
Kopfbreite (W3)	16,0 mm
Kopfwinkel	45 °



Technische Änderungen und Irrtümer vorbehalten