

Produktinformation

25 26 160

Flachrundzange mit Schneide (Radiozange)

DIN ISO 5745 IEC 60900 DIN EN 60900

- Geeignet für feinere Greif- und Schneidarbeiten
- Flach-runde, lange, spitz zulaufende Backen
- Greifflächen gezahnt
- Mit Schneiden für weichen, mittelharten und harten Draht
- Schneiden zusätzlich induktiv gehärtet, Schneidenhärte ca. 61 HRC
- 40° gewinkelte Backen
- Vanadin-Elektrostahl, geschmiedet, mehrstufig ölgehärtet



⚡ 1000 V   40° ⊖

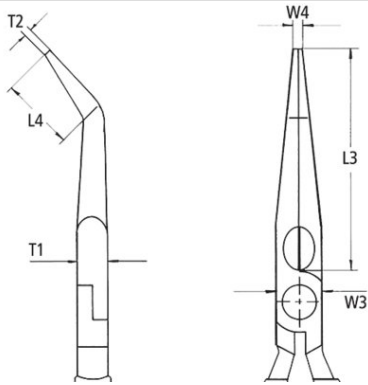
Allgemein

Artikel-Nr.	25 26 160
EAN	4003773052111
Zange	verchromt
Kopf	verchromt
Griffe	isoliert mit Mehrkomponenten-Hüllen, VDE-geprüft
Gewicht	144 g
Abmessungen	160 x 51 x 18 mm
Norm	DIN ISO 5745 DIN EN 60900 IEC 60900
REACH- Konformität	enthält keine SVHC
RoHS- Konformität	nicht anzuwenden

Technische Attribute

Schneidwerte mittelharter Draht (Durchmesser)	Ø 2,5 mm
Schneidwerte harter Draht (Durchmesser)	Ø 1,6 mm
Backendicke (am Gelenk) (T1)	9,0 mm
Spitzenbreite (W4)	3,0 mm
Spitzendicke (T2)	2,5 mm
Backenlänge (L3)	50,0 mm
Kopfbreite (W3)	16,5 mm
Greifflächenlänge (L4)	23 mm

Technische Attribute



Technische Änderungen und Irrtümer vorbehalten