



## Wartungseinheiten

3-teilig

Baugröße 3

**FRL 33**

G 1/2

**FRL 34**

G 3/4

0,5 - 10 bar

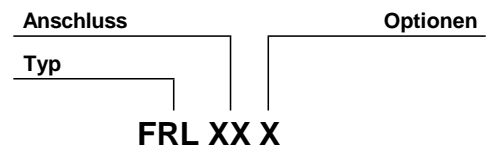
0,5 - 16 bar



## Kenngroßen

Typ	FRL 33	FRL 34
Anschluss	G 1/2	G 3/4
Manometeranschluss	G 1/4	
Bauart	- Membrandruckregler mit Sekundärentlüftung - Zentrifugalkraft-Prinzip-Filter - Sinter-Filterelement - Proportionalöler	
Eingangsdruck $p_1$	max. 16 bar mit Kunststoffbehälter max. 20 bar mit Metallbehälter	
Eingangsdruck $p_1$ mit vollautom. Entleerung	min. 1,5 bar max. 16 bar	
Regelbereich $p_2$	0,5-10 bar / 0,5-16 bar 0,1-3 bar / 0,2-6 bar auf Anfrage	
Einbaulage	vertikal, Ablassschraube unten	
Befestigungsart	Winkel am Regler, -Lochkreis $\varnothing 50,5$ ; Winkel und 2 Durchgangslöcher	
Mediumtemperatur Umgebungstemperatur	max. 60 °C (andere Temperaturbereiche auf Anfrage)	
Porenweite im Filterelement	5 $\mu\text{m}$	
Behältervolumen	<b>Filter:</b> max. 50 cm <sup>3</sup> Kondensatmenge <b>Nebelöler:</b> 125 cm <sup>3</sup>	
Kondensatentleerung	halbautomatisch vollautomatisch auf Anfrage	
Gewicht [g]	2370	

## Bestellhinweis



Anschluss	
<b>33</b>	G 1/2
<b>34</b>	G 3/4
Varianten	
<b>K-HA</b>	Kunststoffbehälter
<b>M-SR</b>	Metallbehälter mit Sichtrohr
<b>S</b>	Schutzkorb

## Bestellbeispiel: FRL 33 K-HA

Vollautomatische Entleerung mit Zusatzzeichen »A« bestellen

## Beschreibung

- einfache Verblockung mehrerer Einzelgeräte
- Verblockung erfordert Koppelpaket(e) **KP 33**
- Druckeinstellung kann durch Eindrücken des Handrades arretiert werden
- Durchflussrichtung ist durch Pfeile gekennzeichnet - **Eintritt in Pfeilrichtung**
- **Vordruckunabhängig**
- Manometer  $\varnothing 50$  mm im Lieferumfang enthalten
- Handrad abschließbar (**auf Anfrage**)
- Filterfeinheit nach ISO 4003
- Schutzkorb ohne Werkzeug nachrüstbar
- Öleinfüllung unter Druck möglich

## Ölempfehlung

### Pneumatik-Spezial-Öl 32

Viskosität bei 40 °C: 32 cSt [mm<sup>2</sup>/s]

Temperaturbereich: -35 bis +85 °C

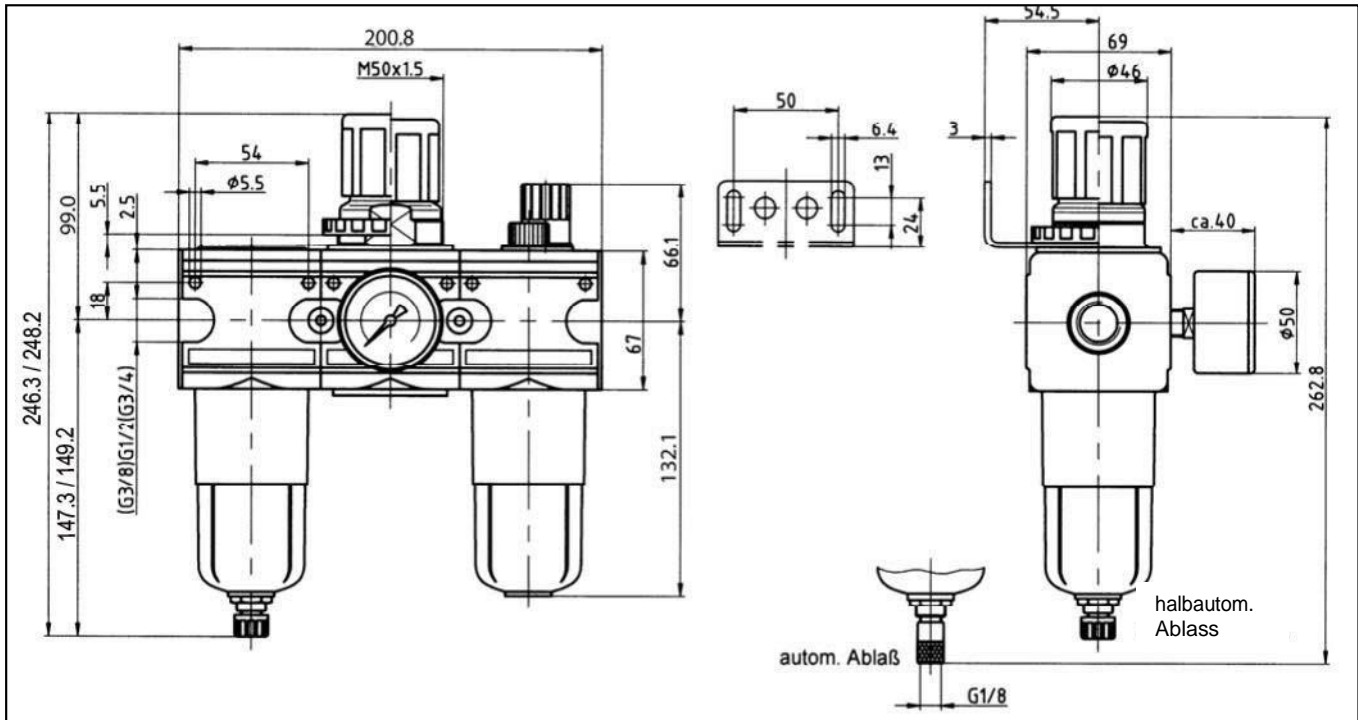
Ölbehälter aus Kunststoff (Polycarbonat) werden durch Additive, Frostschutzmittel oder synthetischen Ölen angegriffen. Wir empfehlen daher Mineralöle von ca. 22 bis 32 cSt, bei schlagenden Werkzeugen bis 68 cSt.

Für andere Öle sollten Metallbehälter und Metalltropfaufsätze verwendet werden.

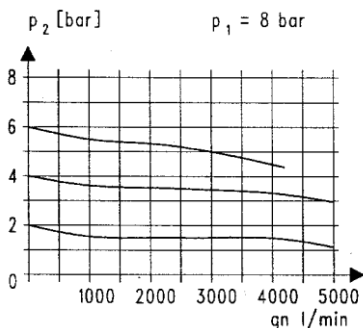
## Werkstoffe

Bauteil	Werkstoff
Kopfstück (Gehäuse)	Z 410
Federhaube	POM-Ms
Membrane	→ NBR-Ms
Druckfeder	St.verzinkt
Ventilkegel	→ NBR-Ms
Gegendruckfeder	Niro
O-Ring 50x2	→ NBR
Filterelement 5 $\mu\text{m}$	PE
Kondensatbehälter	Polycarbonat
Drallkappe	POM
Trennkappe	PA
Ölbehälter	Polycarbonat
Öleinfüllschraube	POM-NBR
Koppelpaket	Z 410 -St.-NBR
Tropfaufsatz	PA
Tropfaufsatz – Metall	Zink-Glas-NBR

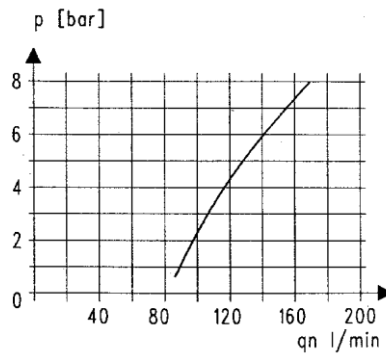
**Abmessungen [mm]**



**Durchflusscharakteristik**

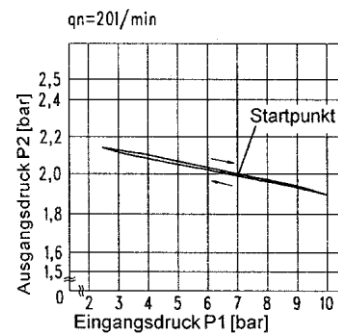


**Öler-Ansprechgrenze**



**Hysterese**

Hysterese von  $p_2$  in Abhängigkeit von steigendem (fallendem)  $p_1$  bei konstanter Entnahmemenge  $Q_N$  20 l/min  
 Grundeinstellung (**Startpunkt**):  $p_1$ : 7,0 bar  
 $p_2$ : 2,0 bar



Durchflussmengen bei  $p_1=10$  bar

Ausgangsdruck $p_2$ [bar]		6
Nenndurchfluss ( $\Delta p=1$ bar)	QN m <sup>3</sup> /h	180
	l/min	5800

**Zubehör**

Benennung	Artikel Nr.	Ident Nr.
Haltewinkel m. Mutter R 33-55	MV 50	100439
Haltewinkel m. 2 Schrauben kpl.	ZW 33	100441
Koppelpaket	KP 33	100442
Koppelpaket für Verteiler, schmale Ausführung	KP 33 Z	100443
Metallbehälter mit Sichtrohr (Filter)	MS 33 FS	100502
Metallbehälter mit Sichtrohr und vollautom. Ablassventil (Filter)	MS 33 FS-A	100503
Metallbehälter mit Sichtrohr (Öler)	MS 33 NS	100549
Polycarbonatbehälter mit halbautom. Ablassventil (Filter)	KS 33 F-HA	100504
Polycarbonatbehälter mit vollautom. Ablassventil (Filter)	KS 33 F-A	100505
Polycarbonatbehälter (Öler)	KS 33 N	100548
Autom. Entleerung	655.6.900	100362
Schutzkorb	SK 33	100506

**Hauptersatzteile**

Bauteil	Artikel Nr.	Ident Nr.
→ Verschleißteilsatz	22.1833.4	100444
Filterelement	633.6.905	100507
Tropfaufsatz (Polycarbonat)	1233.7.990	100392
Tropfaufsatz (Metall)	1233.7.909	100393
Manometer $\varnothing$ 50 mm, G1/4	0 - 10 bar	206-KD 101677
	0 - 16 bar	207-KD 101678

<b>Artikel Nr.</b>	<b>Ident Nr.</b>
FRL 33 K-HA	100583
FRL 34 K-HA	100584
FRL 33 S	100588
FRL 34 S	100589
FRL 33 M-SR	100593
FRL 34 M-SR	100594