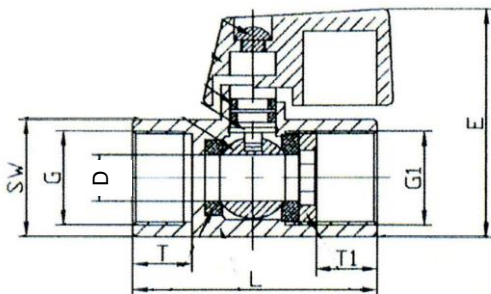


- sandgestrahlte Ausführung - Serie »valve line«

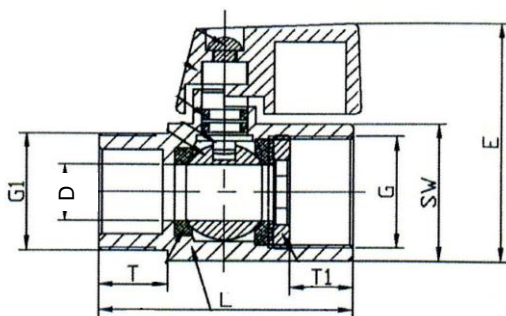
Gehäuse und Kugel:	Messing vernickelt
Gewindematerial:	Messing blank
Drehgriff:	Aluminium
Kugelabdichtung:	PTFE
Spindelabdichtung:	NBR
Mediums- und Umgebungstemperatur:	-10 °C bis +90 °C
Betriebsdruck:	max. 10 bar



373.01-E

Kugelhahn mit Drehgriff

Artikel Nr.	Typen Nr.	DN	L mm	SW mm	D	G	G1	T mm	T1 mm	E mm
115727	373.01-E	8	42,0	20	8	G 1/4	G 1/4	12,0	9,5	38,0
115728	373.02-E	10	42,0	20	8	G 3/8	G 3/8	12,0	10,5	38,0
115729	373.03-E	15	45,5	24	10	G 1/2	G 1/2	12,0	10,5	41,5



373.11-E

Kugelhahn mit Drehgriff

Artikel Nr.	Typen Nr.	DN	L mm	SW mm	D	G	G1	T mm	T1 mm	E mm
115730	373.11-E	8	40,5	20	8	G 1/4	G 1/4	9,5	9,5	38,0
115731	373.22-E	10	40,5	20	8	G 3/8	G 3/8	10,0	10,5	38,0
115732	373.33-E	15	44,5	24	10	G 1/2	G 1/2	11,5	10,5	41,5