

1

2

3

4

5

6

A

A

B

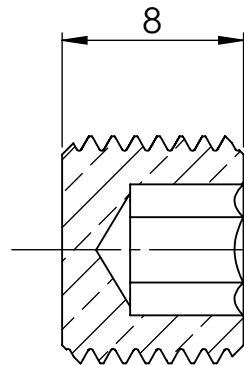
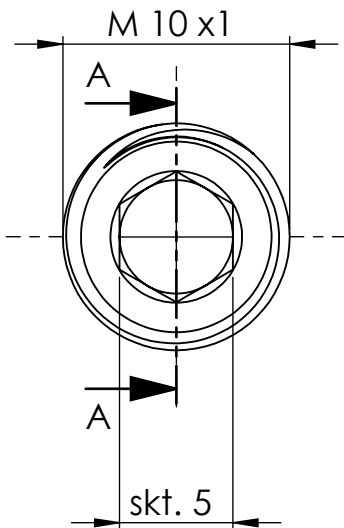
B

C

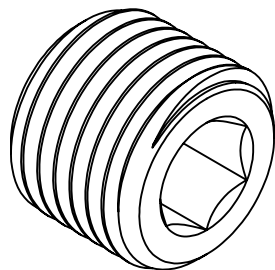
C

D

D



Ansicht / view A-A



		Maßstab / Scale: 3:1	
		Material: CW 614N (CuZn39Pb3)	
		Benennung / Designation: <b>Verschlusschraube I-Skt. o.B.</b> locking screw, hexagonal socket, without flange	
		Artikelnummer / item number: <b>135977</b>	Status
		Typ-Nr.: MS290OB10	Format A4
			Version Blatt / von sheet / of 2 / 2



1

2

3

4

5

6