

1

2

3

4

5

6

A

A

B

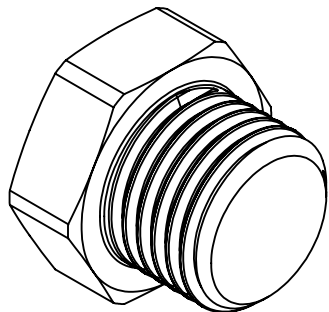
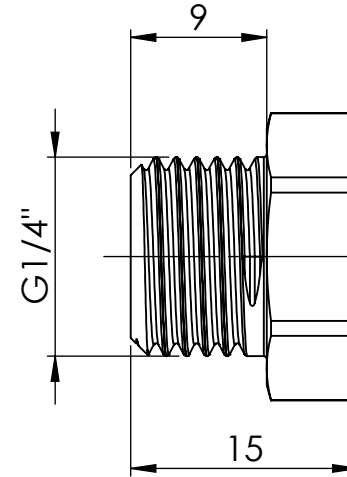
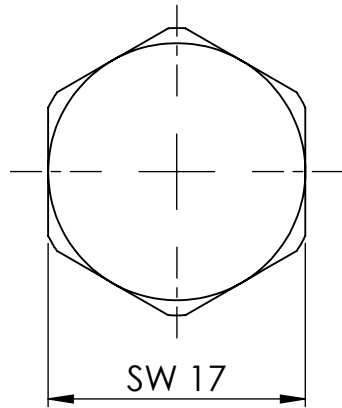
B

C

C

D

D



						Maßstab / Scale: 2:1	
						Material: CW 614N (CuZn39Pb3)	
						Benennung / Designation:	
						<b>Verschlusschraube A.-Skt.</b> Locking screw, exterior hexagonal	
						Artikelnummer / item number:	Status
						<b>136087</b> Typ-Nr.: MS290SK14	Format A4
						Version	Blatt / von sheet / of 2 / 2



1

2

3

4

5

6