

1

2

3

4

5

6

A

A

B

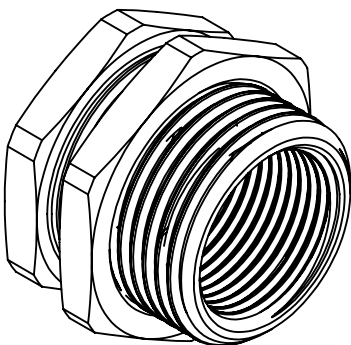
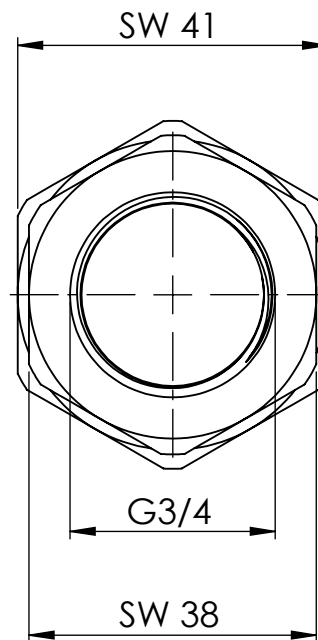
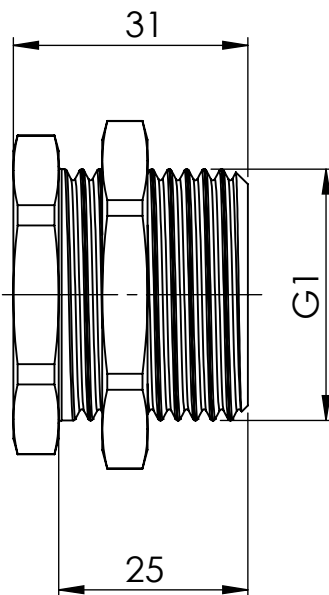
B


C

C

D

D



				Maßstab / Scale: 1:1		
				Material: CW 614N (CuZn39Pb3)		
				Benennung / Designation:		
				<b>Schottnippel</b> Bulkhead nipple		
				Artikelnummer / item number:	Status	Format
				<b>136687</b> Typ-Nr.: MSN232134	1	A4 Blatt / von sheet / of 2 / 2
				 Schützenstraße 27, 72574 Bad Urach Telefon: 07125 9497-0		

1

2

3

4

5

6