

1

2

3

4

5

6

A

A

B

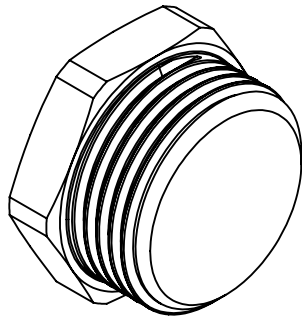
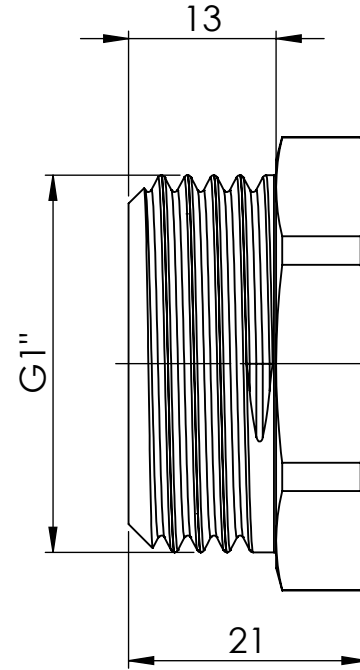
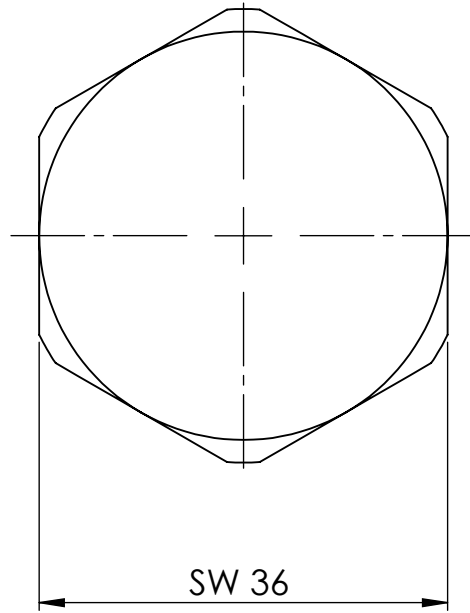
B


C

C

D

D



		Maßstab / Scale: 1.5:1	
		Material: CW 614N (CuZn39Pb3)	
		Benennung / Designation: <b>Verschlusschraube A.-Skt.</b> Locking screw, exterior hexagonal	
		Artikelnummer / item number: <b>137953</b>	Status
		Typ-Nr.: MSN290SK1	Format A4
			Version Blatt / von sheet / of 2 / 2
		 Schützenstraße 27, 72574 Bad Urach Telefon: 07125 9497-0	

1

2

3

4

5

6