



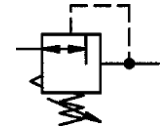
Druckregelventil

Baugröße 0

R 05
G 1/8

R 06
G 1/4

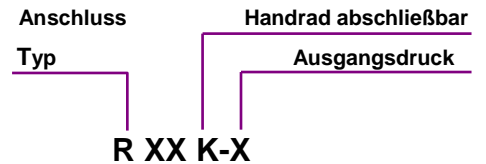
0,1 - 3 bar
0,2 - 6 bar
0,5 - 10 bar
0,5 - 16 bar



Kenngroßen

Typ	R 05	R 06
Anschluss	G 1/8	G 1/4
Manometeranschluss	G 1/8	
Bauart	Membrandruckregler mit Sekundärentlüftung Sonderausführungen auf Anfrage	
Maximaler Eingangsdruck p ₁	16 bar	
Regelbereich p ₂	0,1-3 bar / 0,2-6 bar / 0,5-10 bar / 0,5-16 bar	
Einbaulage	beliebig	
Befestigungsart	Schalttafel, -Lochkreis Ø30,5 ; Haltewinkel	
Mediumtemperatur Umgebungstemperatur	max.60°C (andere Temperatur- max.60°C bereiche auf Anfrage)	
Gewicht [g]	260 / 310 mit Manometer	

Bestellhinweis



Bestellbeispiel: R 05 -10

Anschluss

05 G 1/8
06 G 1/4

Varianten

K Handrad **abschließbar**

Bestellbeispiel: R 05 K-10

Werkstoffe

Bauteil	Werkstoff
Kopfstück (Gehäuse)	Z 410
Federhaube	POM-Ms
Membrane →	NBR-Ms
Druckfeder	St.verzinkt
Ventilkegel →	NBR-Ms
Gegendruckfeder	Niro
O-Ring 16x2 →	NBR
Bodenschraube	POM
Federhaube abschließbar	POM-AI
Schließzylinder abschließbar	Ms

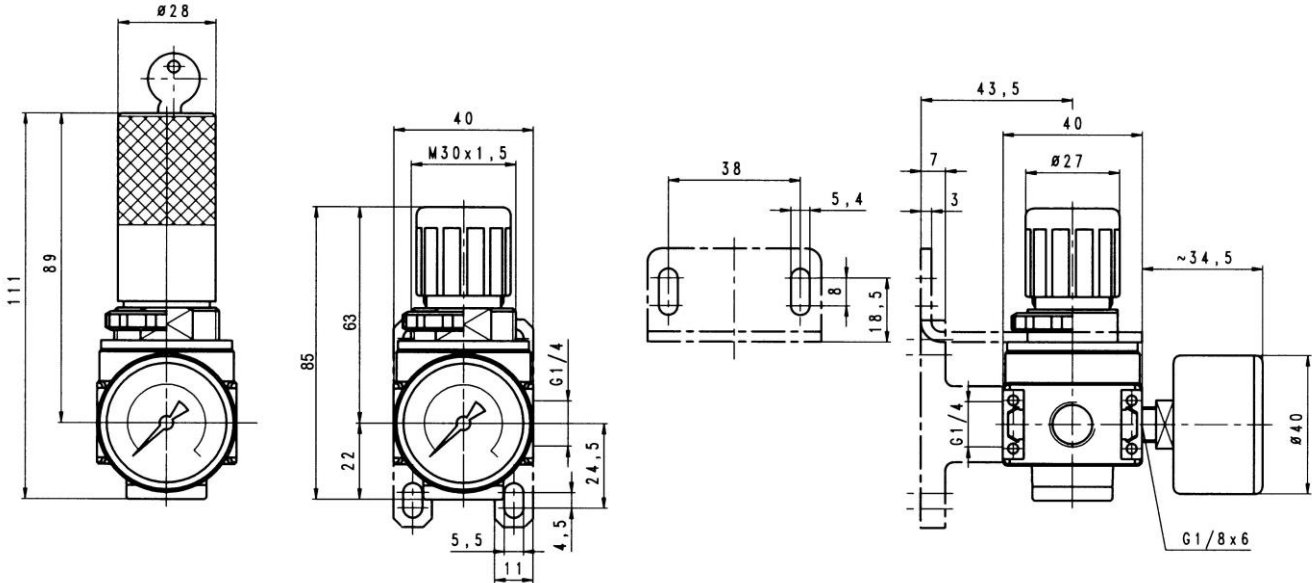
Zubehör

Benennung	Best.-Nr.
Mutter M 30x1,5	R 11-55
Haltewinkel m. Mutter R 11-55	MV 30
Koppelpaket(e) zur Verblockung mit weiteren Komponenten	KP 05

Beschreibung

- Blockbauweise
- einfache Verblockung mehrerer Einzelgeräte mit konischen Klammern (**Pe max.12 bar**)
- Verblockung erfordert Koppelpaket(e) **KP 05**
- Druckeinstellung kann durch Eindrücken des Handrades arretiert werden
- Durchflussrichtung ist durch Pfeile gekennzeichnet - **Eintritt in Pfeilrichtung**
- **Vordruckunabhängigkeit**
- Manometer Ø40 im Lieferumfang enthalten
- Manometer beidseitig montierbar
- Handrad abschließbar (**auf Anfrage**)

Abmessungen [mm]

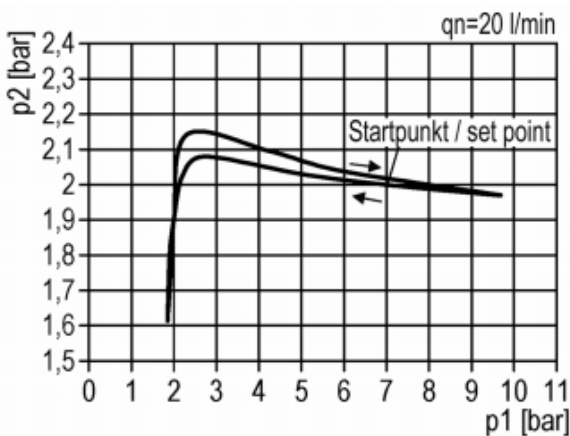


Durchflussmengen

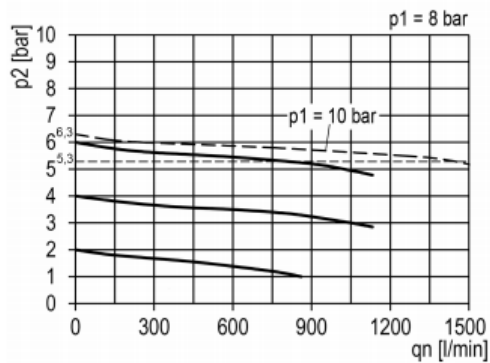
Durchflussmengen bei $p_1 = 10$ bar

Artikel-Nr.		R 05-3 R 05-6 R 05-10 R 05-16	R 06-3 R 06-6 R 06-10
Ausgangsdruck $p_2 = 6,3$ [bar] Nenndurchfluss ($\Delta p = 1$ bar)	QN l/min	1450	1450

Hysterese



Durchflusscharakteristik



Hauptersatzteile

Bauteil	Teil-Nr.
→ Verschleißteilsatz - Membrane kpl. - Ventilkegel kpl. - O-Ring 16x2	22.1805.4
Manometer $\varnothing 40$, G 1/8	
0 - 4bar	110.44-KD
0 - 10bar	110.46-KD
0 - 16bar	110.47-KD
0 - 25bar	110.37-KDB