



Konstant-Druckregler

Baugröße 4

737.801 bis 737.905

G 1 1/4 red.

G 1 1/2

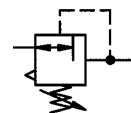
0,5 - 3 bar

0,5 - 6 bar

0,5 - 10 bar

0,5 - 16 bar

0,5 - 25 bar



Kenngroßen

Bestell-Nr.	737.901	737.902	737.903	737.904	737.905
Anschlussgewinde	G 1 1/2				
Bestell-Nr.	737.801	737.802	737.803	737.804	737.805
Anschlussgewinde	G 1 1/4 (Reduktion)				
Manometeranschluss	G 1/4				
Bauart	Membrandruckregler mit Sekundärentlüftung				
	Sonderausführungen auf Anfrage z.B.: -Rücksteuerbohrung verschlossen				
Max. Eingangsdruck p ₁	40 bar				
Regelbereich p ₂	0,5 - 3 bar / 0,5 - 6 bar / 0,5 - 10 bar / 0,5 - 16 bar / 0,5 - 25 bar				
Einbaulage	beliebig / Pfeil beachten				
Befestigungsart	Winkel				
Mediumtemperatur	-10 °C bis 60 °C				
Umgebungstemperatur	-10 °C bis 90 °C				
Gewicht [g]	5050 / 5200 mit Manometer				

Beschreibung

- Standardbauweise
- Verbindung mit mehreren Geräten erfordert konischen Doppelnippel G11/2
- Druckeinstellung bis 10 bar durch Stellschraube mit Knebel, 16 + 25 bar mit Sechskantschraube SW 19; Arretierung mit Gegenmutter
- Durchflussrichtung ist durch Pfeile gekennzeichnet -**Eintritt in Pfeilrichtung**
- Arbeitsdruck bleibt weitgehend **konstant, unabhängig** von Druckschwankungen im Netz und vom Luftverbrauch
- Manometer Ø63 im Lieferumfang enthalten, beidseitig montierbar
- Wandmontage mit Haltewinkel am Deckel
- Ausgangsdruck bis **25 bar** möglich

Werkstoffe

Bauteil	Werkstoff
Kopfstück (Gehäuse)	Ms
Federhaube/Stellschraube	Ms
Membrane →	NBR-Ms
Druckfeder	St. verzinkt
Ventilkegel →	NBR-Ms
Gegendruckfeder	Niro
O-Ring 52x3 →	NBR

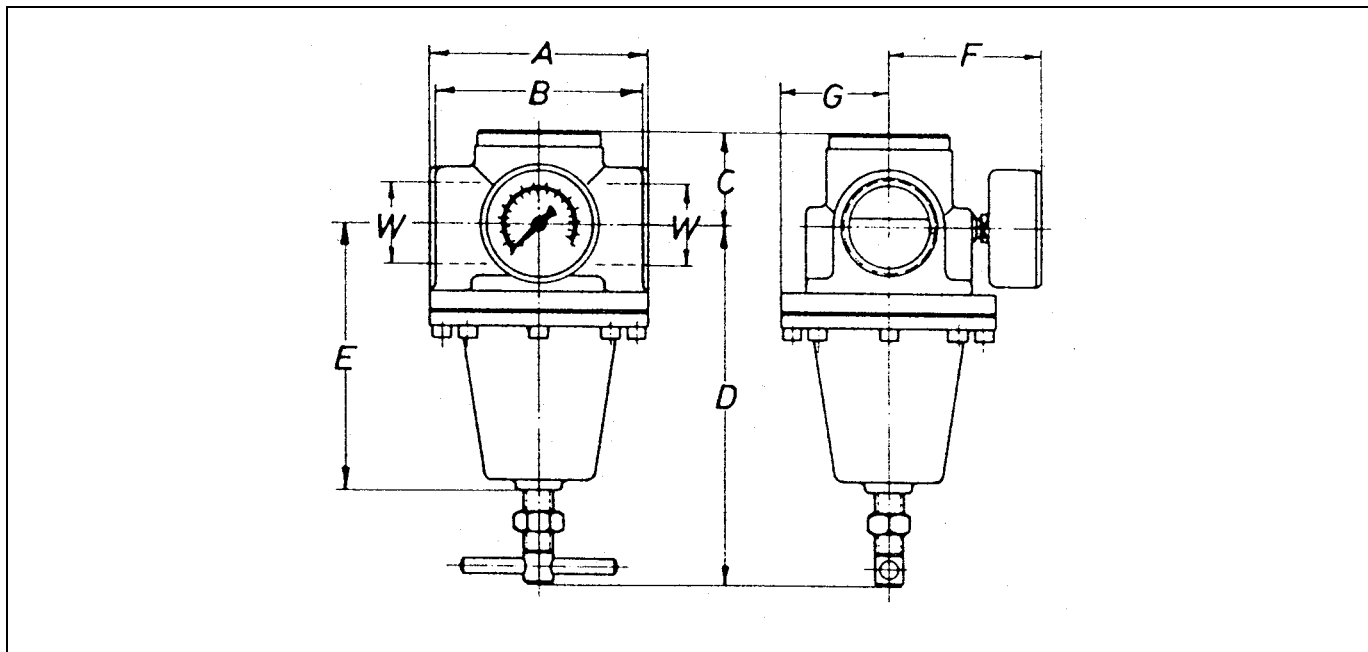
Zubehör

Benennung	Best.-Nr.
Haltewinkel mit 2 Schrauben	H 88
Doppelnippel G1½	252.07/4
Reduzierung G1 ½ a. auf G1 ¼ i.	251.12

Hauptersatzteile

Bauteil	Teil-Nr.
→ Verschleißteilsatz	22.793.4
-Membrane kpl.	
-Ventilkegel kpl.	
-O-Ring 52x3	
Manometer Ø 63, G 1/4	
0 - 4 bar	215-KD
0 - 6 bar	216-KD
0 - 10 bar	217-KD
0 - 16 bar	218-KD
0 - 25 bar	219

Abmessungen



Abmessungen [mm]

Artikel-Nr.	Abmessungen								Knebel \varnothing	Sechskant SW	Manometer \varnothing	
	A	B	C	D	E	F	G	G 1/4			63	
737.801 bis 737.803 737.901 bis 737.903	114,0	126,0	48,0	189,0	138,0	80,0	58,0	80	-	G 1/4	63	
737.804 und 737.805 737.904 und 737.905	114,0	126,0	48,0	184,0	138,0	80,0	58,0	-	19	G 1/4	63	
	114,0	114,0	48,0	184,0	138,6	80,0	58,0	-	19			

Durchflussmengen

Durchflussmengen bei $p_1 > p_2 + 2\text{bar}$ / Anschluss G11/2

Artikel-Nr.		737.801	737.802	737.803	737.804	737.805
		737.901	737.902	737.903	737.904	737.905
Ausgangsdruck $p_2 = 6$ [bar]	QN m^3/h	960	840	730	660	510
Nenndurchfluss ($\Delta p < 1\text{bar}$)	QN l/min	16000	14000	12160	11000	8500