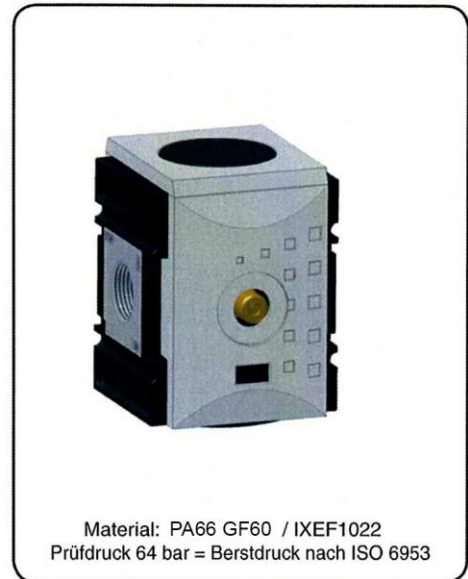
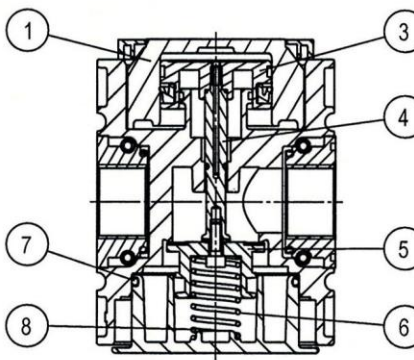
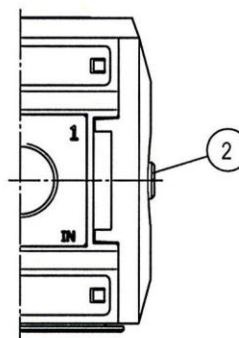
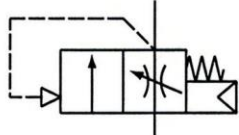


Typ	FU 935	FU 936
<b>Kenngrößen</b>		
Anschlussgewinde	G 3/4	G 1
Bauart	Sitzventil, Betätigung durch Sekundärdruck	
Einbaulage	beliebig	
Medium	Druckluft, neutrale Gase	
Mediums- und Umgebungstemperatur	max. 50 °C	
Eingangsdruk	Pe max. 16 bar Pe min. 2,5 bar	
Öffnungsdruck	50% Pe (nur für geschlossene Systeme)	
Nenndurchfluss	Qn 10000 l/min (bei Pe = 6 bar, Δp = 1 bar)	
Befestigungsart	Winkel, Wandmontage	
Gewicht	0,430 kg	





**Baugröße 4**

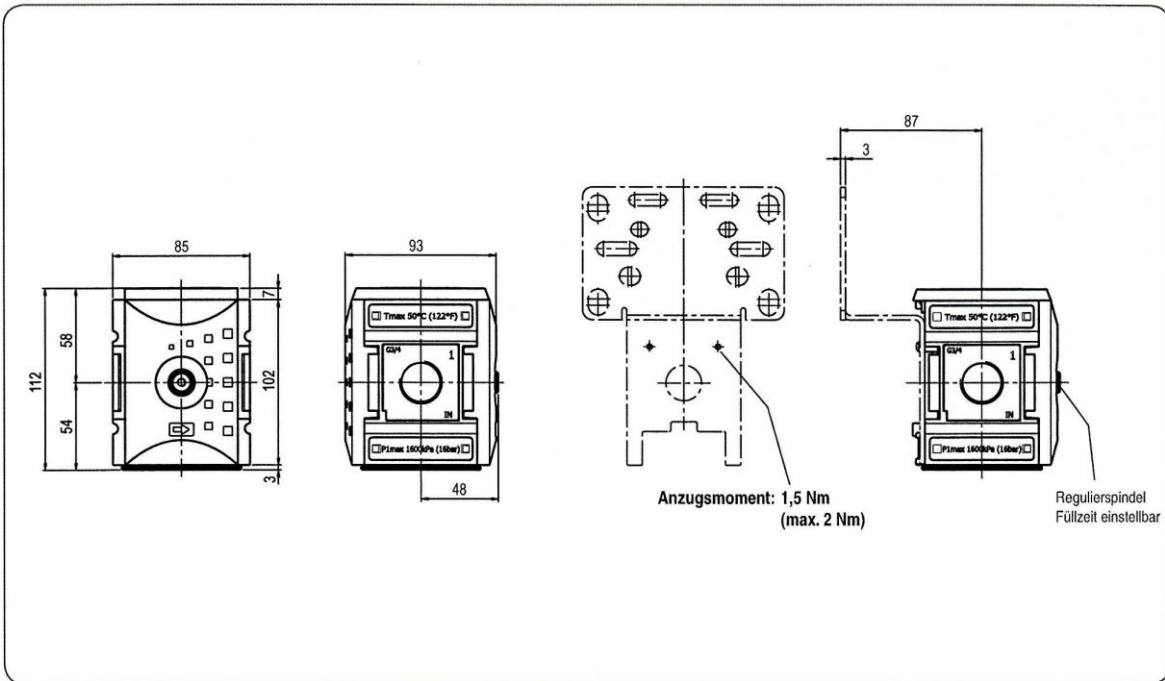
**Bauteile**

Nr.	Benennung	Werkstoff	Bestell-Nr.
1	Deckel oben	POM	---
2	Regulierspindel	Ms	---
3	Kolben	Ms - NBR	---
4	Ventilstößel	Ms - NBR	---
5	Ventilkegel	Ms - NBR	---
6	Gegendruckfeder	Niro	---
7	O-Ring 55x2,5	NBR	---
8	Deckel unten	POM	---

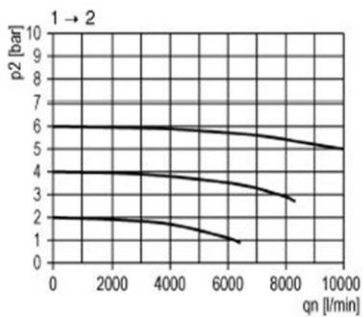
### Handhabungs-Hinweis

- Durch drehen der Regulierspindel ist die Füllzeit einstellbar
- Zusammenbau mehrerer Einzelgeräte erfordert Koppelpaket(e)

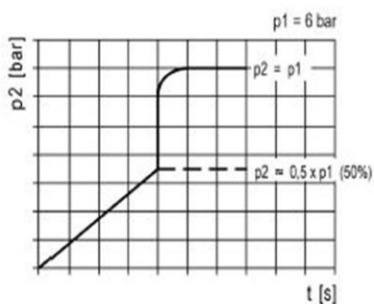
## Abmessungen (mm)



## Durchflusscharakteristik



## Anfahrfunktion



## Zubehör 2

