

Serie »FUTURA-mini«

Durch Sekundärdruck betätigtes Sitzventil zur kontrollierten Belüftung von Druckluftanlagen.
 Durch dieses Ventil wird ein schlagartiger Druckaufbau verhindert und gefährliche, ruckartige Zylinderbewegungen vermieden.
 Bei Erreichen von 50% des Eingangsdrucks wird der volle Querschnitt des Reglers geöffnet.
 Füllzeit durch Verstellen der Reglerschraube einstellbar.

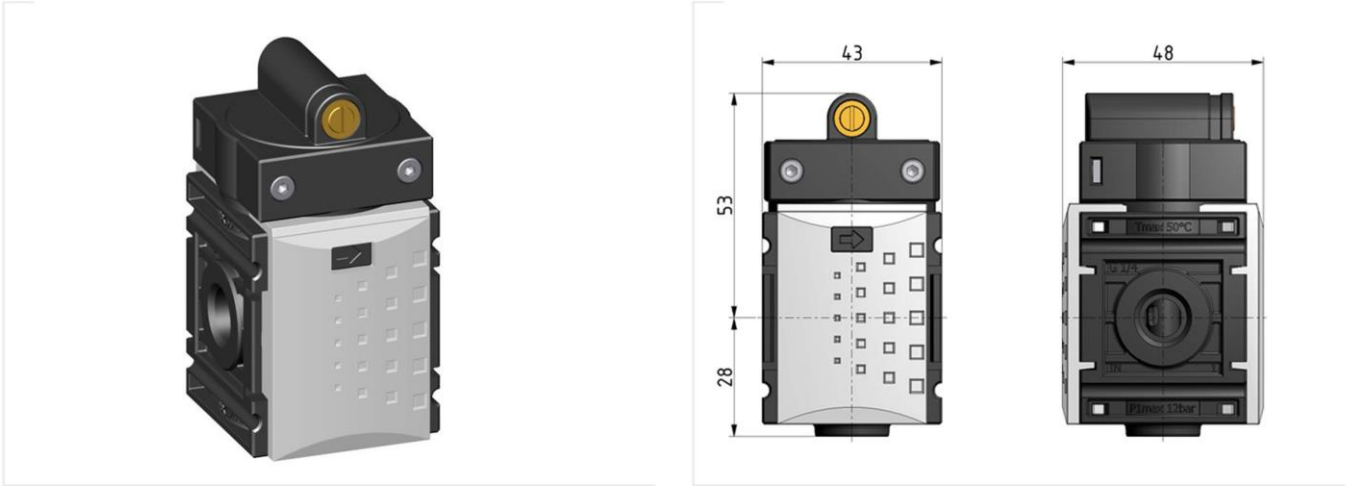
Eingangsdruck	2,5 - 12 bar
Temperaturbereich	-10 °C bis 50 °C
Medium	Druckluft, neutrale Gase
Gehäuse	PA66 GF60
Anschlussgewinde	Kunststoff
Durchfluss	2000 l/min
Durchflusswertmessung	bei P ₂ = 6 bar und Druckabfall Δ _p = 1 bar

Befüllventil (Anfahrventil)

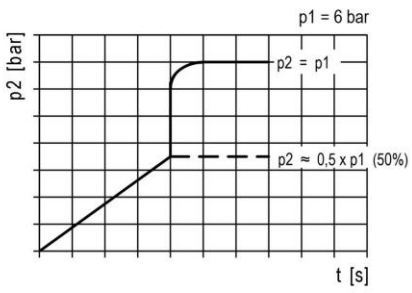
Artikel Nr.	Typen Nr.	Gewinde	BG
142525	FUM 931	G 1/4	0

Zubehör / Ersatzteile

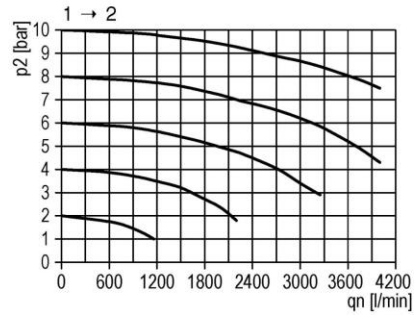
Artikel Nr.	Typen Nr.	Beschreibung
143105	H 848	Befestigungswinkel inkl. 2 Schrauben
143010	WKM 100	Koppelpaket für Wandmontage inkl. 2 Schrauben und O-Ring
143022	KPM 100	Koppelpaket inkl. 2 Schrauben und O-Ring
152077	WK 100-14	Wandkonsole mit Anschlussgewinde G 1/4



Anfahrfunktion



Durchflussdiagramm



Symbole

