

Serie »FUTURA«

Nebelöler in modernem Design mit hervorragenden Durchflusswerten.
 Das Gerät bietet die Möglichkeit der automatischen Ölnachfüllung.
 Hierzu muss am Gewindestutzen des Ölbehälters ein Schlauch angeschlossen werden.
 Bei Betätigung des Öleinfüllknopfs oben am Gerät öffnet sich eine Venturidüse, welche durch Unterdruck Öl in den Behälter saugt.

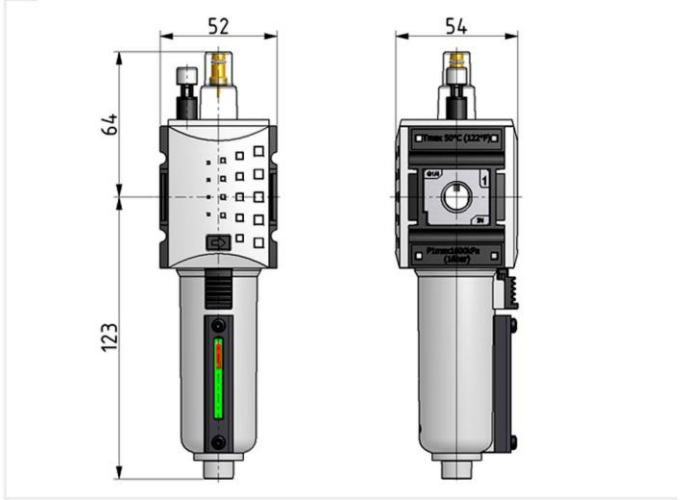
Eingangsdruck max.	16 bar
Temperaturbereich	-10 °C bis 50 °C
Medium	Druckluft, neutrale Gase
Gehäuse	PA66 GF60
Anschlussgewinde	Werkstoff Zink-Druckguss
Tropfaufsatz	PC
Dichtmaterial	NBR
Ölsorte	CL 32 nach DIN 51517-ISO VG 32
Durchflusswertmessung	bei P ₂ = 6 bar und Druckabfall Δ _p = 1 bar

Nebelöler mit Metallbehälter und Sichtrohr

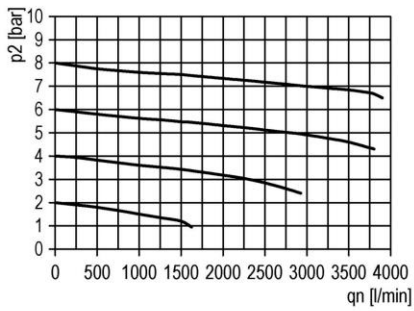
Artikel Nr.	Typen Nr.	Gewinde	BG	Durchfluss l/min
156650	FU 901-M	G 1/4	1	2750
156651	FU 902-M	G 3/8	1	2750

Zubehör / Ersatzteile

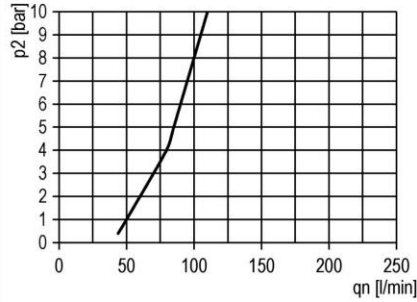
Artikel Nr.	Typen Nr.	Beschreibung
100038	H 850	Befestigungswinkel inkl. 2 Schrauben
100039	WK 100	Wandkonsole inkl. 2 Schrauben
100040	KP 100	Verblockungsset inkl. 2 Schrauben
100212	BSL 14	Polycarbonatbehälter inkl. Schutzkorb für Öler
100213	ML 14	Metallbehälter inkl. Sichtrohr für Öler
135851	WK 101-14	Wandkonsole mit Anschlussgewinde G 1/4
135852	WK 101-38	Wandkonsole mit Anschlussgewinde G 3/8
100214	901.7.990	Tropfaufsatz Polycarbonat



Durchflussdiagramm



Öleransprechgrenze



Symbole

