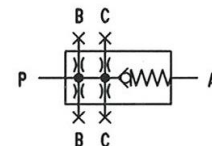


Typ	V 33/1	V 34/1
Kenngroße		
Anschlußgewinde	G 1/2	G 3/4
Bauart	Sitzventil, federbelastet	
Einbaulage	beliebig	
Eingangsdruck	Pe max. 16 bar	
Öffnungsdruck	Pe min. 0,1 bar	
Mediums- und Umgebungstemperatur	max. 50°C (andere Temperaturbereiche auf Anfrage)	
Durchfluß P-B G 1/2	Q 2400 l/min (bei Pe = 6 bar, delta P = 1 bar)	
Durchfluß P-C G 1/4	Q 1020 l/min (bei Pe = 6 bar, delta P = 1 bar)	
Befestigungsart	Winkel oder 2 Durchgangsbohrungen	
Gewicht	0,682 kg	



Ersatz-Teile

Nr	Benennung	Werkstoff	Bestell-Nr.
1	Kopfstück	Zink - Z 410	---
2	Verschlußstopfen V.33-3	Ms - NBR	7.4033.03.100
3	O-Ring 6 x 1,5	NBR	---
4	Kolben	Ms	---
5	Druckfeder	Niro	---



Baugruppe 3

Bestellhinweis

V **/1

Typ

Bestellbeispiel: V 33/1

Anschluß	
1	33 G 1/2
	34 G 3/4
Varianten	
2	

Handhabungs-Hinweise

- Mit konischen Klammern und Halbgewinden einfache Verblockung
- Zusammenbau mehrerer Einzelgeräte erfordert Koppelpaket(e) KP 33
- Zusammenbau mehrerer Einzelgeräte, mit schmalen Verteiler Z 33, erfordert Koppelpaket(e) KP 33 Z
- Bei Koppellung von Einheiten der BG.32 sind Geräte V 33 koppelbar

Rückschlagventil

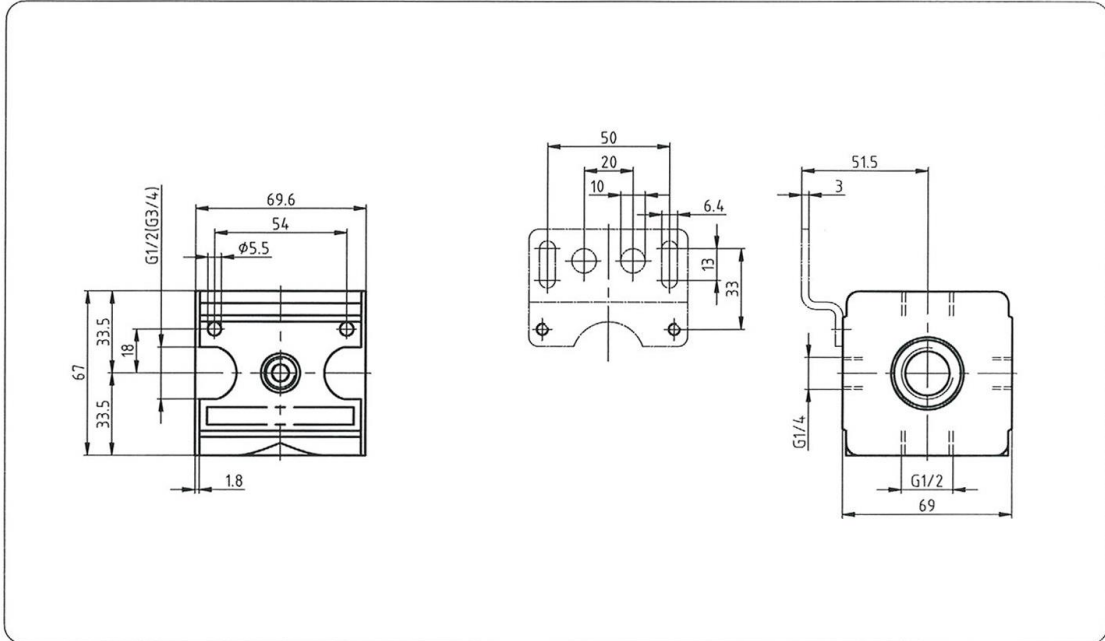
Serie »multifix«

Artikel Nr. V 33/1 und V 34/1

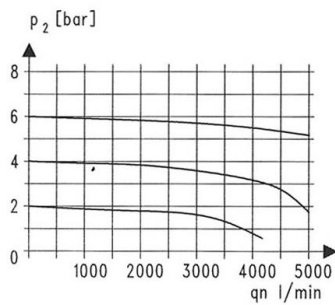
Ident Nr. 100632 und 100633



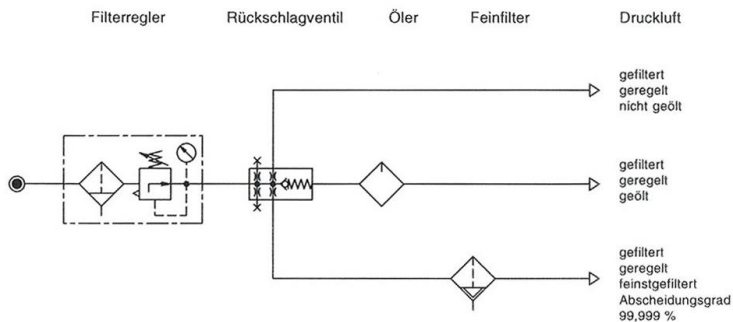
Abmessungen (mm)



Durchflußcharakteristik



Einsatzbeispiel



Zubehör

