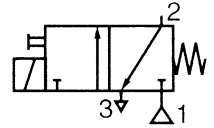


Beschreibung:

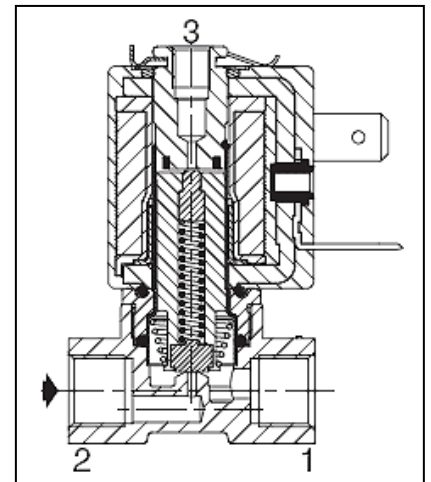
- Kompakte Ausführung zur Steuerung von einfachwirkenden Antrieben oder Befüll- und Entleervorgängen
- Einfache Wartung durch schnelle Demontage des Führungsrohres
- Handhilfsbetätigung
- Austauschbare Magnetköpfe Gleich-/Wechselstrom


Allgemeines:

Medium *	Luft, neutrale Gase, Wasser, Öl
Differenzdruck	siehe Kenndaten Ventilkörper [1 bar = 100 kPa]
Maximale Viskosität	40 cSt (mm ² /s)
Ansprechzeit	5 bis 10 ms

Mediumberührte Teile:*

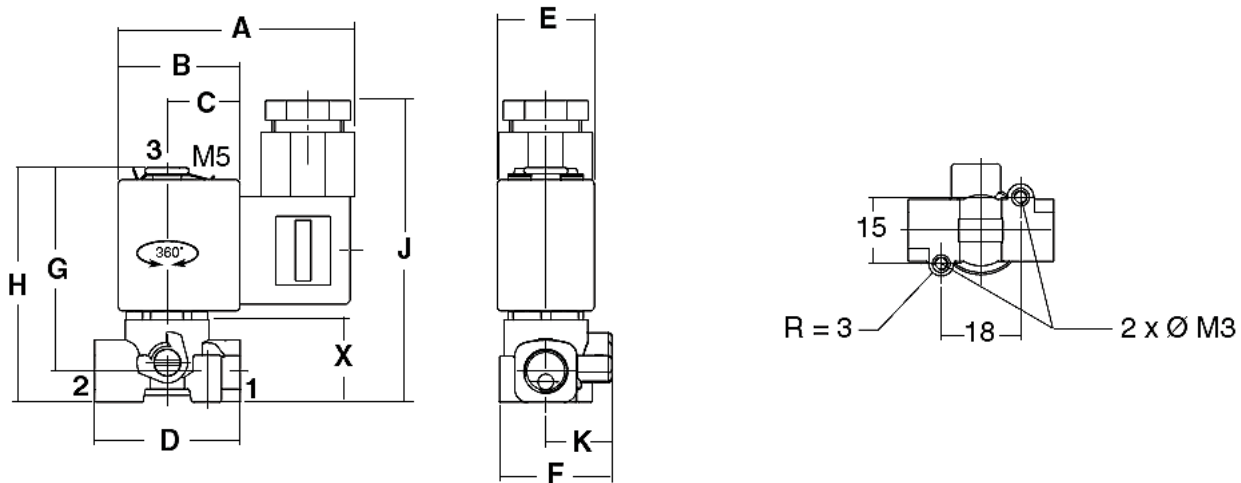
Gehäuse	Edelstahl 1.4401
Führungsrohr	Edelstahl
Magnetanker u. Gegenanker	Edelstahl
Federn	Edelstahl
Ventilsitz	Edelstahl
Dichtungen und Sitzdichtungen	FPM
Kurzschlussring	Kupfer
Isolationsklasse	F/IP 65 (bei Verwendung der Gerätesteckdose)
Elektrischer Anschluss	Gerätesteckdose, nach DIN 43650
Elektrische Ausführung	IEC 65



* Die Beständigkeit der mediumberührten Teile gegenüber den verwendeten Medien ist zu überprüfen



MV18ES24



Magnetventil, stromlos geschlossen, direktgesteuert

Artikel Nr.	Typen Nr.	Gewinde	DN	A	B	C	D	E	F	G	H	J	K	X
				mm	mm	mm	mm	mm	mm	mm	mm	mm	mm	mm
158094	MV18ES24	G 1/8	1,2	60,5	27,5	16,5	33,0	22,0	25,5	46,0	53,0	69,0	15,0	18,6
158093	MV18ES230	G 1/8	1,2	60,5	27,5	16,5	33,0	22,0	25,5	46,0	53,0	69,0	15,0	18,6

Magnetventil, stromlos geschlossen, direktgesteuert

Artikel Nr.	Typen Nr.	Gewinde	Spannung	Betriebsdruck min. / max. (1) bar	Mediumtemperatur min. / max. (2) °C	Gewicht* kg
158094	MV18ES24	G 1/8	24 V DC	0 / 15	-10 / 100	0,138
158093	MV18ES230	G 1/8	230 V AC, 50 - 60 Hz	0 / 15	-10 / 100	0,138

* Inkl. Magnet und Leitungsdose

(1) Detaillierte Druckangaben je Medium, siehe Kenndaten Ventilkörper.

(2) Bei Minustemperaturen können durch das Gefrieren des Mediums Schäden am Ventil entstehen.

Kenndaten Ventilkörper:

Anschluss		Nennweite (mm)	Durchflusskoeffizient (Kv)				Betriebsdruckdifferenz (bar)			Handhilfsbetätigung	Magnetventil Artikel Nr.
							Luft / Öl / Wasser				
2 -> 1	3		2 -> 1		3 -> 1		min.	max. ~	max. =		
			m ³ /h	l/min	m ³ /h	l/min					
G 1/8	M5	1,2	0,05	0,8	0,05	0,8	0	15	15	ja	158094 158094

Elektrische Daten:

Spulen				Leistung				Umgebungs- temperatur Magnet [C]
AC		DC		Anzug	Halten		warm / kalt	
Typen Nr.	Spannung [V]	Typen Nr.	Spannung [V]	AC			DC	
				[VA]	[VA]	[W]	[W]	
430-429	230/50	430-413	24	12	6	4	5 / 6,9	-10 ° bis 60 °
430-425	115/50	430-411	12					

Sonderausführungen (auf Anfrage):

- Gehäuse Edelstahl
- Dichtungen EPDM
- EX-Schutz ATEX 94/9 EG Zone 1/21-2/22, Kategorie 2-3
- Sauerstoffanwendungen
- Leitungsdose mit Leuchtdiode und Schutzbeschaltung

Installation:

- Einbaulage beliebig
- Ventilgehäuse sind mit 2 Montagebohrungen versehen
- Gewindeanschlüsse G entsprechend DIN EN ISO 228-1
- Montage und Wartungsanleitung sind jedem Ventil beigelegt