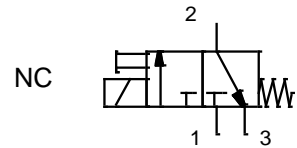


**Beschreibung:**

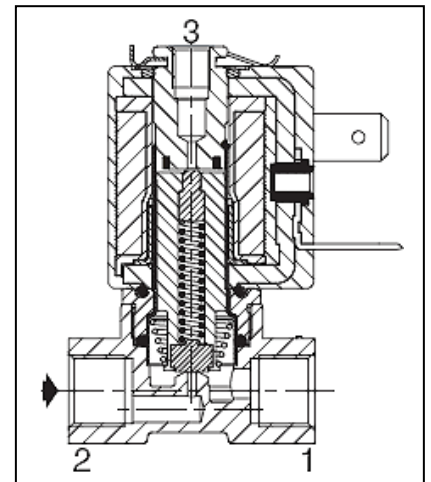
- Kompakte Ausführung zur Steuerung von einfachwirkenden Antrieben oder Befüll- und Entleervorgängen
- Einfache Wartung durch schnelle Demontage des Führungsrohres
- Handhilfsbetätigung
- Austauschbare Magnetköpfe Gleich-/Wechselstrom


**Allgemeines:**

Medium *	Luft, neutrale Gas, Wasser, Öl
Differenzdruck	siehe Kenndaten Ventilkörper [1 bar = 100 kPa]
Maximale Viskosität	40 cSt (mm <sup>2</sup> /s)
Ansprechzeit	5 bis 10 ms

**Mediumberührte Teile:\***

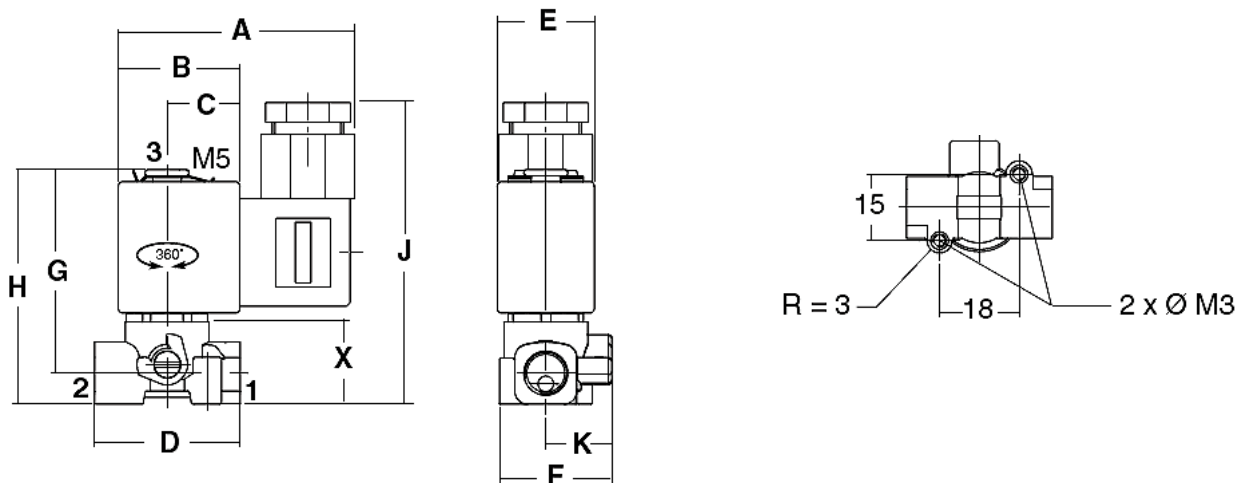
Gehäuse	Messing
Führungsrohr	Edelstahl
Magnetanker u. Gegenanker	Edelstahl
Federn	Edelstahl
Ventilsitz	Messing
Dichtungen und Sitzdichtungen	FPM
Kurzschlussring	Kupfer
Isolationsklasse	F / IP 65
Elektrischer Anschluss	Gerätesteckdose nach DIN 43650
Elektrische Ausführung	IEC 65



\* Die Beständigkeit der mediumberührten Teile gegenüber den verwendeten Medien ist zu überprüfen



107.12



**Magnetventil, stromlos geschlossen, direktgesteuert**

Artikel Nr.	Typen Nr.	Gewinde	DN	A	B	C	D	E	F	G	H	J	K	X
				mm	mm	mm	mm	mm	mm	mm	mm	mm	mm	mm
102961	107.11	G 1/8	1,2	60,5	27,5	16,5	33,0	22,0	25,5	46,0	53,0	69,0	15,0	18,6
102962	107.12	G 1/8	1,2	60,5	27,5	16,5	33,0	22,0	25,5	46,0	53,0	69,0	15,0	18,6

**Magnetventil, stromlos geschlossen, direktgesteuert**

Artikel Nr.	Typen Nr.	Gewinde	Dicht- material	Betriebsdruck min. / max. (1) bar	Mediumstemperatur min. / max. (2) °C	Gewicht* kg
102961	107.11	G 1/8	FPM	0 / 15	-10 / 100	0,156
102962	107.12	G 1/8	FPM	0 / 15	-10 / 100	0,156

\* Inkl. Magnet und Leitungsdose

(1) Detaillierte Druckangaben je Medium, siehe Kenndaten Ventilkörper.

(2) Bei Minustemperaturen können durch das Gefrieren des Mediums Schäden am Ventil entstehen.

**Kenndaten Ventilkörper:**

An- schluss		Nenn- weite	Durchfluss- koeffizient (Kv)				Betriebsdruckdifferenz (bar)			Handhilfs- betätigung	Magnetventil Artikel Nr.
							Luft / Öl / Wasser				
2 -> 1	3	(mm)	2 -> 1		3 -> 1		min.	max. ~	max. =		
			m <sup>3</sup> /h	l/min	m <sup>3</sup> /h	l/min					
G 1/8	M5	1,2	0,05	0,8	0,05	0,8	0	15	15	ja	102961 102962

**Elektrische Daten:**

Spulen				Leistung				Umgebungs- temperatur Magnet
AC		DC		Anzug	Halten		warm / kalt	
Typen Nr.	Spannung	Typen Nr.	Spannung	AC			DC	[C]
	[V]		[V]	[VA]	[VA]	[W]	[W]	
430-429	230/50	430-413	24	12	6	4	5 / 6,9	-10 ° bis 60 °
430-425	115/50	430-411	12					

**Sonderausführungen (auf Anfrage):**

- Gehäuse Edelstahl
- Dichtungen EPDM
- EX-Schutz ATEX 94/9 EG Zone 1/21-2/22, Kategorie 2-3
- Sauerstoffanwendungen
- Leitungsdose mit Leuchtdiode und Schutzbeschaltung

**Installation:**

- Einbaulage beliebig
- Ventilgehäuse sind mit 2 Montagebohrungen versehen
- Gewindeanschlüsse G entsprechend DIN EN ISO 228-1
- Montage und Wartungsanleitung sind jedem Ventil beigelegt