



# Durchgangsprüfer Continuity tester

400 V AC, CAT II

Order-No.: 45222



DE.....	3
EN.....	13
FR.....	23
NL.....	33
ES.....	43
IT.....	53
DA.....	63
NO.....	73
SV.....	83
FI.....	93
PL.....	103
CS.....	113
RU.....	123
HU.....	133





## Inhaltsverzeichnis

<b>Einleitung / Lieferumfang .....</b>	<b>4</b>
<b>Transport und Lagerung .....</b>	<b>5</b>
<b>Sicherheitsmaßnahmen .....</b>	<b>6</b>
<b>Bestimmungsgemäße Verwendung .....</b>	<b>7</b>
<b>Bedien- und Anzeigeelemente .....</b>	<b>8</b>
<b>Benutzen des Gerätes .....</b>	<b>8</b>
<b>Wartung.....</b>	<b>9</b>
<b>Reinigung .....</b>	<b>9</b>
<b>Batteriewechsel .....</b>	<b>10</b>
<b>Technische Daten .....</b>	<b>11</b>
<b>Service und Garantie .....</b>	<b>12</b>

# BEDIENUNGSANLEITUNG

## Auf dem Gerät und in der Bedienungsanleitung vermerkte Hinweise



Achtung! Warnung vor einer Gefahrenstelle, Bedienungsanleitung beachten.



Vorsicht! Gefährliche Spannung, Gefahr des elektrischen Schlages.



Hinweis. Bitte unbedingt beachten.



Durchgängige doppelte oder verstärkte Isolierung entsprechend Klasse II IEC 536.



Erfüllt EU-Vorgaben.



Erfüllt UK-Vorgaben.



Das Gerät erfüllt die WEEE Richtlinie (2012/19/EU).

## Einleitung / Lieferumfang



Die Bedienungsanleitung enthält Informationen und Hinweise, die zu einer sicheren Bedienung und Nutzung des Gerätes notwendig sind. Vor der Verwendung des Gerätes ist die Bedienungsanleitung aufmerksam zu lesen und in allen Punkten zu befolgen.



Wird die Anleitung nicht beachtet oder sollten Sie es versäumen, die Warnungen und Hinweise zu beachten, können ernste Verletzungen des Anwenders bzw. Beschädigungen des Gerätes eintreten. Bei sämtlichen Arbeiten müssen die Unfallverhütungsvorschriften der gewerblichen Berufsgenossenschaften für elektrische Anlagen und Betriebsmittel beachtet werden.

Der Durchgangs- und Leitungsprüfer 45222 ist geeignet für die Durchgangsprüfung von elektrischen Verdrahtungen, Leitungsnetzen, Anlagen, Geräten und Bauteilen bis zu einem Messwiderstand von 500  $\Omega$ . Das Gerät hat zwei Messbereiche, bis 10  $\Omega$  und bis 500 k $\Omega$ .

Die Geräte haben zusätzlich eine eingebaute Taschenlampenfunktion mit Dauerlicht, die es ermöglicht, in dunklen Schaltschränken oder bei diffusem Licht zu arbeiten.

- Akustische und optische Durchgangsanzeige
- Taschenlampenfunktion
- Widerstandsbereiche 10  $\Omega$  und bis zu 500 k $\Omega$
- Prüfstrom bis zu 20 mA (niedriger Bereich)
- Fest montierte Prüfleitungen mit Prüfspitzen

## Lieferumfang

- 1x Durchgangsprüfer 45222
- 2x AAA Batterien
- 1x Bedienungsanleitung

## Transport und Lagerung

Bitte bewahren Sie die Originalverpackung für einen späteren Versand auf. Transportschäden aufgrund mangelhafter Verpackung sind von der Garantie ausgeschlossen.

Die Lagerung des Gerätes muss in trockenen, geschlossenen Räumen erfolgen.

Sollte das Gerät bei extremen Temperaturen transportiert worden sein, benötigt es vor dem Einschalten eine Erholungszeit von mindestens 2 Stunden.

# BEDIENUNGSANLEITUNG

## Sicherheitsmaßnahmen



Der Durchgangsprüfer 45222 wurde gemäß den Sicherheitsbestimmungen für elektronische Messgeräte IEC/EN 61010-1 und IEC/EN 61010-031 gebaut und geprüft und hat das Werk in sicherheitstechnisch einwandfreiem Zustand verlassen. Um diesen Zustand zu erhalten, muss der Anwender die Sicherheitshinweise in dieser Anleitung beachten.



Zur Vermeidung eines elektrischen Schlages, sind die Vorsichtsmaßnahmen zu beachten, wenn mit Spannungen größer 120 V (60 V) DC oder 50 V (25 V) eff. AC gearbeitet wird. Diese Werte stellen nach DIN VDE die Grenze der noch berührbaren Spannungen dar (Werte in Klammern gelten für z. B. medizinische oder landwirtschaftliche Bereiche).

Vergewissern Sie sich vor jeder Messung, dass die Messleitungen und das Messgerät in einwandfreiem Zustand sind. Das Messgerät darf nur in den spezifizierten Messbereichen eingesetzt werden.









Wenn die Sicherheit des Bedieners nicht mehr gewährleistet ist, muss das Gerät außer Betrieb gesetzt und gegen ungewollten Betrieb gesichert werden.

### **Die Sicherheit ist nicht mehr gewährleistet, wenn das Gerät**

- offensichtliche Beschädigungen aufweist.
- die gewünschten Messungen nicht mehr durchführt.
- zu lange unter ungünstigen Bedingungen gelagert wurde.
- während des Transportes mechanischen Belastungen ausgesetzt war.



Der Prüfling muss spannungsfrei sein. Bei Ungewissheit Spannungsfreiheit mit einem anzeigenden Spannungsprüfer feststellen.

-  Der Tester ist nicht geeignet, um in spannungsführenden Objekten eingesetzt zu werden.
-  Die Messleitungen und Prüfspitzen dürfen nur an den vorgesehenen Handgriffen angefasst werden.
-  Das Gerät erfüllt alle EMV-Richtlinien. Trotzdem kann es in sehr seltenen Fällen passieren, dass elektrische Geräte von dem Spannungsprüfer gestört werden oder dass der Tester durch andere elektrische Geräte gestört wird.
-  Benutzen Sie das Gerät nie in einer explosive Umgebung.
-  Das Gerät darf nur von geschulten Personen benutzt werden.
-  Vermeiden Sie eine Erwärmung des Gerätes durch direkte Sonneneinstrahlung. Nur so kann eine einwandfreie Funktion und eine lange Lebensdauer gewährleistet werden.
-  Die Betriebssicherheit ist bei Modifizierung oder Umbauten nicht mehr gewährleistet. Das Gerät darf nur für den Austausch der Batterien geöffnet werden.
-  Betreiben Sie das Gerät niemals an einer höheren Spannung als in den technischen Daten angegeben ist! Das Gerät kann ansonsten zerstört oder dauerhaft beschädigt werden.

## Bestimmungsgemäße Verwendung

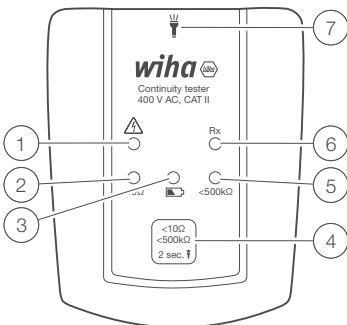
Das Gerät darf nur unter den Bedingungen und für die Zwecke eingesetzt werden, für die es konstruiert wurde. Hierzu sind besonders die Sicherheitshinweise, die technischen Daten mit den Umgebungsbedingungen und die Verwendung in trockener Umgebung zu beachten.



# BEDIENUNGSANLEITUNG

## Bedien- und Anzeigeelemente

- 1 LED zur Anzeige von hoher (gefährlicher) Spannung von 50 V bis zu 400 V
- 2 LED zeigt Messbereich  $< 10 \Omega$
- 3 LED zeigt geringe Batteriespannung
- 4 Taste zum Umschalten der Messbereiche und Taschenlampe
- 5 LED zeigt Messbereich  $< 500 \text{ k}\Omega$
- 6 LED „Rx“ zeigt Durchgang an
- 7 Taschenlampe



## Benutzen des Gerätes

- Schalten Sie den Durchgangsprüfer durch kurzes Drücken der Taste (4) ein. Der Durchgangsprüfer schaltet sich automatisch ein, wenn zwischen den Prüfspitzen ein Durchgang von  $< 500 \text{ k}\Omega$  erkannt wird. Nach dem Einschalten befindet sich der Durchgangsprüfer im  $< 500 \text{ k}\Omega$  Messbereich. Durch kurzes Drücken der Taste schalten Sie zwischen den beiden Messbereichen um:  $< 500 \text{ k}\Omega$  oder  $< 10 \Omega$ .  $< 500 \text{ k}\Omega \rightarrow < 10 \Omega \rightarrow < 500 \text{ k}\Omega$
- Langes Drücken der Taste  $> 2 \text{ s}$  schaltet die Taschenlampe ein. Die Taschenlampe schaltet sich nach 30 Sekunden automatisch aus oder durch das nochmalige lange Drücken der Taste  $> 2 \text{ s}$ .

- Langes Drücken der Taste > 6 s schaltet das Gerät aus.
- Wenn das Gerät ausgeschaltet ist, können Sie den Selbsttest durchführen, in dem Sie die Prüfspitzen aneinander halten.
- Das Gerät zeigt durch die LED „Rx“ ⑥ Durchgang an. Zusätzlich ertönt ein akustisches Signal, wenn der Widerstand zwischen den Prüfspitzen weniger als 500 k $\Omega$  im < 500 k $\Omega$  Bereich und weniger als 10  $\Omega$  im < 10  $\Omega$  Bereich ist.
- Das Gerät ist für den Einsatz in spannungsfreier Umgebung konstruiert. Wird gefährliche Spannung durch die entsprechende LED angezeigt, ist die Prüfung zu stoppen.
- Die LED ③ signalisiert geringe Batteriespannung. Die Batterien müssen getauscht werden (2x Typ AAA).

## Wartung

Das Gerät benötigt bei einem Betrieb gemäß der Bedienungsanleitung keine besondere Wartung.

## Reinigung

Sollte das Gerät durch den täglichen Gebrauch schmutzig geworden sein, kann es mit einem feuchten Tuch und etwas mildem Haushaltsreiniger gereinigt werden. Niemals scharfe Reiniger oder Lösungsmittel zur Reinigung verwenden. Zur Reinigung des Gerätes muss es von allen Anschlüssen getrennt werden.

# BEDIENUNGSANLEITUNG

## Batteriewechsel



Entfernen der Prüfspitzen von möglichen Messstellen, wenn das Batteriefach geöffnet wird. Wenn die Durchgangsprüfung mit beiden angeschlossenen Prüfspitzen nicht mehr durchgeführt werden kann, sind die Batterien leer. Die LED mit Batteriesymbol zeigt die niedrige Batterieleistung an.

Sollten das Gerät nicht mehr einwandfrei funktionieren, muss die Batterie ausgetauscht werden.

1. Trennen Sie das Gerät vom Messkreis.
2. Öffnen Sie das Gehäuse, indem Sie die Schrauben entfernen.
3. Legen Sie zwei neue Batterien Typ AAA unter Beachtung der Polarität ein und schließen Sie das Gehäuse.

Bitte denken Sie an dieser Stelle auch an unsere Umwelt. Werfen Sie verbrauchte Batterien nicht in den normalen Hausmüll, sondern geben Sie die Batterien bei Sondermülldeponien oder Sondermüllsammlungen ab.

Wird das Gerät über einen längeren Zeitraum nicht benutzt, muss die Batterie entnommen werden.

Sollte es zu einer Verunreinigung des Gerätes durch ausgelaufene Batterien gekommen sein, muss es zur Reinigung und Überprüfung ins Werk eingesandt werden.

## Technische Daten

### Hoher Bereich

Bereich	0...500 k $\Omega$
Toleranz	+/- 25 %
Prüfstrom	< 5 $\mu$ A
Akustische Anzeige	ja
LED-Anzeige	Rx LED
Automatisches Einschalten	< 500 k $\Omega$
Überspannungsschutz	400 VAC / VDC für 30 s

### Niedriger Bereich

Bereich	0...10 $\Omega$
Toleranz	+/- 25 %
Prüfstrom	< 20 mA
Akustische Anzeige	ja
LED-Anzeige	Rx LED
Automatisches Einschalten	< 500 k $\Omega$
Überspannungsschutz	400 VAC / VDC für 30 s

### Allgemein

Sicherheit	IEC / EN 61010-1
Stromversorgung	2 x AAA Batterien
Temperaturbereich	0...40 °C

## Service und Garantie

Wenn das Gerät nicht mehr funktionsfähig ist, Sie Fragen haben oder Informationen benötigen, wenden Sie sich an eine autorisierte Kundenstelle für Wiha Werkzeuge:

### **Kundendienst**

Wiha Werkzeuge GmbH  
Obertalstraße 3 – 7  
78136 Schonach  
GERMANY

Tel.: +49 7722 959-0  
Fax: +49 7722 959-160  
E-Mail: [info.de@wiha.com](mailto:info.de@wiha.com)  
Website: [www.wiha.com](http://www.wiha.com)

Bei Sach- oder Personenschäden, die durch Nichtbeachten dieser Anleitung verursacht werden, erlischt die Garantie. Für Folgeschäden übernimmt der Hersteller keine Haftung!

## Content

<b>Introduction / Scope of supply .....</b>	<b>14</b>
<b>Transport and storage .....</b>	<b>15</b>
<b>Safety .....</b>	<b>16</b>
<b>Appropriate usage .....</b>	<b>17</b>
<b>Control elements and connections .....</b>	<b>18</b>
<b>Using of device .....</b>	<b>18</b>
<b>Maintenance .....</b>	<b>19</b>
<b>Cleaning .....</b>	<b>19</b>
<b>Battery replacement .....</b>	<b>20</b>
<b>Technical data .....</b>	<b>21</b>
<b>Service and warranty.....</b>	<b>22</b>

# INSTRUCTION MANUAL

## References marked on instrument or in instruction manual



Warning of a potential danger, follow with instruction manual.



Caution! Dangerous voltage. Danger of electrical shock.



Reference! Please use utmost attention.



Continuous double or reinforced insulation category II IEC 536.



Complies with EU specifications.



Complies with UK specifications.



Instrument fulfill the standard (2012/19/EU) WEEE.

## Introduction / Scope of supply



The instruction manual contains information and references, necessary for safe operation and maintenance of the instrument. Prior to using the instrument (commissioning / assembly) the user is kindly requested to thoroughly read the instruction manual and comply with it in all sections.



Failure to read the instruction manual or to follow with the warnings and references contained herein can result in serious bodily injury or instrument damage. The respective accident prevention regulations established by the professional associations are to be strictly enforced at all times.

The continuity tester 45222 is appropriate for continuity testing of electronic wiring, line networks, systems, instruments and components of a measurement impedance of 500 k $\Omega$ . It has 2 ranges, up to 10  $\Omega$  and up to 500 k $\Omega$ .

The instrument is equipped with an additional incorporated torch function with steady burning light, facilitating any testing in dark switch cabinets or in case of diffuse lighting.

- Acoustic and optical continuity indication
- Torch function
- Resistance ranges 10  $\Omega$  and up to 500 k $\Omega$
- Test current up to 20 mA (low range)
- Fixed mounted test leads with test probes

## Scope of supply

- 1x Continuity tester 45222
- 2x AAA batteries
- 1x Instruction manual

## Transport and storage

Please keep the original packaging for later transport, e.g. for calibration. Any transport damage due to faulty packaging will be excluded from warranty claims.

Instruments must be stored in dry and closed areas.

In the case of an instrument being transported in extreme temperatures, a recovery time of minimum 2 hours is required prior to instrument operation.



# INSTRUCTION MANUAL

## Safety



The continuity tester 45222 has been constructed and verified in compliance with the latest safety standards for Test Instruments IEC/EN 61010-1 and IEC/EN 61010-031 and have left the factory in safe and perfect conditions.



In order to avoid electrical shock, the valid safety and VDE regulations regarding excessive contact voltages must receive utmost attention, when working with voltages exceeding 120 V (60 V) DC or 50 V (25 V) rms AC. The values in brackets are valid for limited ranges (as for example medicine and agriculture).

Prior to usage ensure perfect instrument function. The device may only be used in specified measuring ranges.









If the operator's safety is no longer ensured, the instrument is to be put out of service and protected against use.

### **The safety can no longer be insured if the instrument**

- shows obvious damage.
- does not carry out the desired measurements.
- has been stored for too long under unfavourable conditions.
- has been subjected to mechanical stress during transport.



The UUT must be voltage-free. Verify this condition, if unsure, by using a voltage tester equipped with a display.

-  The instruments are not appropriate for use in live circuits.
-  Only touch test leads and test probes at handles provided.
-  The tester complies with all EMC regulations. Nevertheless it can happen in rare cases that electric devices are disturbed by the electrical field of the tester or the tester is disturbed by electrical devices.
-  Never use the tester in explosive environment.
-  Tester must be operated by trained users only.
-  Avoid heating the device by direct sunlight. This is the only way to ensure proper functioning and a long service life.
-  When modifying or changing the instrument, the operational safety is no longer ensured. The device may only be opened for replacing the batteries.
-  Never operating with the device on a higher voltage than in the technical data! Otherwise, the device can be destroyed or permanently damaged.

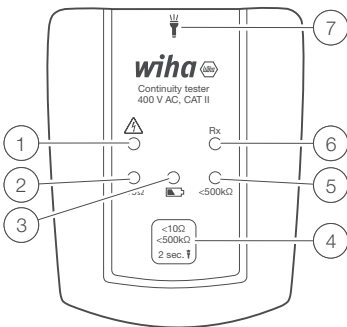
## Appropriate usage

The instrument may only be used under those conditions and for those purposes for which it was conceived. For this reason, in particular the safety references, the technical data including the environmental conditions and the usage in dry environments must be followed.

# INSTRUCTION MANUAL

## Control elements and connections

- 1 LED indicates high (dangerous) voltage from 50 V up to 400 V
- 2 LED indicate measurement range  $< 10 \Omega$
- 3 LED indicate low battery
- 4 Button for different ranges and torch light
- 5 LED indicate measurement range  $< 500 \text{ k}\Omega$
- 6 LED "Rx" indicate continuity
- 7 Torch light



## Using of device

- Continuity tester can be turned on with short press on pushbutton (4). The continuity tester turns on automatically if continuity  $< 500 \text{ k}\Omega$  is detected between probes. After turn on, continuity tester operates in  $< 500 \text{ k}\Omega$  operating mode by default.
- Short press on pushbutton switches between operating modes:  $< 500 \text{ k}\Omega$  or  $< 10 \Omega$ .  $< 500 \text{ k}\Omega \rightarrow < 10 \Omega \rightarrow < 500 \text{ k}\Omega$
- Long press on pushbutton  $> 2 \text{ s}$  turns on Torch light. Torch light turns off automatically 30 s after activation, or by second Long press  $> 2 \text{ s}$  on pushbutton.

- Long press on pushbutton > 6 s turn off device.
- Self-test of device can be activated with shorting of tips (probes) while device is turned off.
- Device indicates continuity by LED "Rx" (6) and beeps if resistance between tips is less than 500 k $\Omega$  for < 500 k $\Omega$  range, and if resistance is less than 10  $\Omega$  for < 10  $\Omega$  range.
- Continuity tester is intended for use on non-energized environment. The ELV LED is used to signalize dangerous voltage. If ELV LED turns on during test, testing must be stopped.
- If low battery LED turns on (3), 2x AAA batteries needs to be replaced.

## Maintenance

When using the instrument in compliance with the instruction manual, no special maintenance is required.

## Cleaning

If the instrument is dirty after daily usage, it is advised to clean it by using a humid cloth and a mild household detergent. Prior to cleaning, ensure that instrument is disconnected from external voltage supply and any other instruments connected. Never use acid detergents or resolvent for cleaning.

## Battery replacement



Remove the probes from any testing point, when opening the Battery case. Batteries are dead when the continuity test with both test probes connected cannot be done anymore. A battery symbol in the LCD indicates low battery.

If the instrument operation is impaired, carry out the battery replacement.

1. Disconnect the instrument from measurement circuit.
2. Open the casing by loosen the screw.
3. Insert 2 new batteries type AAA by respecting the polarity and close the casing.

Please think of our environment when you dispose your used batteries. They belong in a rubbish dump or a refuse collection place for hazardous waste.

Remove the battery when not using the instrument over a long time period.

However, should the instrument be contaminated by leaking batteries, return the instrument for cleaning and inspection to the factory.

## Technical data

### High range

Range	0...500 k $\Omega$
Tolerance	+/- 25 %
Test current	< 5 $\mu$ A
Acoustic indication	yes
LED indication	Rx LED
Automatic power on	< 500 k $\Omega$
Overvoltage protection	400 VAC / VDC for 30 s

### Low Range

Range	0...10 $\Omega$
Tolerance	+/- 25 %
Test current	< 20 mA
Acoustic indication	yes
LED indication	Rx LED
Automatic power on	< 500 k $\Omega$
Overvoltage protection	400 VAC / VDC for 30 s

### General

Built according	IEC / EN 61010-1
Power supply	2 x AAA batteries
Operating temperature	0...40 °C

## Service and warranty

Should the device no longer work, should you have any questions or require information, contact an authorised customer service point for Wiha power tools:

### Customer care

Wiha Werkzeuge GmbH  
Obertalstraße 3 – 7  
78136 Schonach  
GERMANY

Tel.: +49 7722 959-0  
Fax: +49 7722 959-160  
Email: [info.de@wiha.com](mailto:info.de@wiha.com)  
Website: [www.wiha.com](http://www.wiha.com)

The warranty is voided in the event of injury or damage to property caused due to non-compliance with these instructions. The manufacturer accepts no liability for consequential damage!

## Table des matières

<b>Introduction / contenu de la livraison .....</b>	<b>4</b>
<b>Transport et stockage .....</b>	<b>5</b>
<b>Mesures de sécurité .....</b>	<b>6</b>
<b>Utilisation prévue .....</b>	<b>7</b>
<b>Éléments de commande et d'affichage .....</b>	<b>8</b>
<b>Utilisation de l'appareil .....</b>	<b>8</b>
<b>Maintenance .....</b>	<b>9</b>
<b>Nettoyage .....</b>	<b>9</b>
<b>Changement de pile .....</b>	<b>10</b>
<b>Spécifications techniques .....</b>	<b>11</b>
<b>Service et garantie .....</b>	<b>12</b>



# MODE D'EMPLOI

## Consignes notées sur l'appareil et dans la notice d'utilisation



Mise en garde! Avertissement d'un point dangereux, respectez les instructions d'utilisation.



Mise en garde! Tension dangereuse, risque de choc électrique.



Remarque, information



Isolation double ou renforcée dans toute la classe II IEC 536.



Répond aux exigences de l'UE.



Répond aux exigences du Royaume-Uni.



L'appareil est conforme à la directive DEEE (2012/19/UE).

## Introduction / contenu de la livraison



Le mode d'emploi contient des informations et des instructions nécessaires pour un fonctionnement et une utilisation en toute sécurité de l'appareil. Avant d'utiliser l'appareil, les instructions d'utilisation doivent être lues attentivement et suivies à tous égards.



Si les instructions ne sont pas respectées ou si vous ne respectez pas les avertissements et les remarques, l'utilisateur peut être gravement blessé ou l'appareil peut être endommagé. Les prescriptions de prévention des accidents des associations professionnelles pour les systèmes et équipements électriques doivent être respectées pour tous les travaux

Le testeur de continuité et de câbles 45222 convient pour tester la continuité des câbles électriques, des réseaux de câbles, des systèmes, des appareils et des composants jusqu'à une résistance de mesure de 500  $\Omega$ . L'appareil dispose de deux plages de mesure, jusqu'à 10  $\Omega$  et jusqu'à 500 k $\Omega$ .

Les appareils disposent également d'une fonction de lampe de poche intégrée à lumière constante, ce qui permet de travailler dans des armoires de commande sombres ou en lumière diffuse.

- Indicateur de passage acoustique et visuel
- Fonction lampe de poche
- Plages de résistance 10  $\Omega$  et jusqu'à 500 k $\Omega$
- Courant de test jusqu'à 20 mA (gamme basse)
- Câbles de test fixes avec embouts de test

## Étendue de la livraison

- 1 x testeur de continuité 45222
- 2 x piles AAA
- 1 x manuel d'utilisation

## Transport et stockage

Veuillez conserver l'emballage d'origine pour une expédition ultérieure. Les dommages de transport dus à un emballage défectueux sont exclus de la garantie.

L'appareil doit être stocké dans des locaux secs et fermés.

Si l'appareil a été transporté à des températures extrêmes, il a besoin d'un temps de récupération d'au moins 2 heures avant de s'allumer.

# MODE D'EMPLOI

## Mesures de sécurité



Le testeur de continuité 45222 a été construit et testé conformément aux règles de sécurité pour les appareils de mesure électroniques IEC/EN 61010-1 et IEC/EN 61010-031 et a quitté l'usine en parfait état de sécurité. Afin de maintenir cet état, l'utilisateur doit respecter les consignes de sécurité de ce manuel.



Pour éviter les chocs électriques, des précautions doivent être observées lorsque vous travaillez avec des tensions supérieures à 120 V (60 V) DC ou 50 V (25 V) rms. AC est travaillé. Selon DIN VDE, ces valeurs représentent la limite des tensions qui peuvent encore être touchées (les valeurs entre parenthèses s'appliquent, par exemple, aux domaines médicaux ou agricoles).

Avant chaque mesure, assurez-vous que les cordons de test et l'appareil de mesure sont en parfait état. L'appareil de mesure ne peut être utilisé que dans les plages de mesure spécifiées.

Si la sécurité de l'opérateur n'est plus garantie, l'appareil doit être arrêté et protégé contre tout fonctionnement involontaire.

### La sécurité n'est plus garantie lorsque l'appareil

- a des dommages évidents.
- les mesures souhaitées ne sont plus effectuées.
- a été stocké trop longtemps dans des conditions défavorables.
- a été exposé à des contraintes mécaniques pendant le transport.



L'objet à tester doit être hors tension. Si vous n'êtes pas sûr, vérifiez qu'il n'y a pas de tension avec un testeur de tension indicateur.



Le testeur n'est pas adapté à une utilisation dans des objets vivants.



Les lignes de mesure et les pointes de test ne doivent être touchées qu'avec les poignées fournies.



L'appareil est conforme à toutes les directives CEM. Néanmoins, il peut arriver dans de très rares cas que des appareils électriques soient perturbés par le testeur de tension ou que le testeur soit perturbé par d'autres appareils électriques.



N'utilisez jamais l'appareil dans un environnement explosif.



L'appareil ne peut être utilisé que par des personnes formées.



Évitez de chauffer l'appareil à la lumière directe du soleil. C'est le seul moyen de garantir un fonctionnement sans problème et une longue durée de vie.



La sécurité de fonctionnement n'est plus garantie en cas de modifications ou de transformations. L'appareil ne peut être ouvert que pour remplacer les piles.



N'utilisez jamais l'appareil à une tension supérieure à celle indiquée dans les caractéristiques techniques ! Sinon, l'appareil peut être détruit ou endommagé de façon permanente.

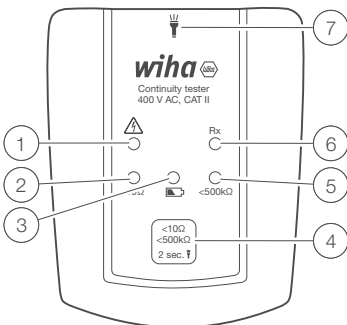
## Utilisation prévue

L'appareil ne peut être utilisé que dans les conditions et aux fins pour lesquelles il a été conçu. Les consignes de sécurité, les données techniques avec les conditions ambiantes et l'utilisation dans un environnement sec doivent être particulièrement respectées.

# MODE D'EMPLOI

## Éléments de commande et d'affichage

- 1 LED pour indiquer une tension élevée (dangereuse) de 50 V à 400 V
- 2 La LED indique la plage de mesure  $< 10 \Omega$
- 3 La LED indique une tension de batterie faible
- 4 Bouton de commutation des plages de mesure et lampe de poche
- 5 La LED indique la plage de mesure  $< 500 \text{ k}\Omega$
- 6 La LED Rx indique la continuité
- 7 Lampe de poche



## Utilisation de l'appareil

- Allumez le testeur de continuité en appuyant brièvement sur le bouton (4). Le testeur de continuité s'allume automatiquement lorsqu'une continuité  $< 500 \text{ k}\Omega$  est détectée entre les pointes de test. Après la mise sous tension, le testeur de continuité se trouve dans la plage de mesure  $< 500 \text{ k}\Omega$ . Une brève pression sur la touche permet de basculer entre les deux plages de mesure :  $< 500 \text{ k}\Omega$  ou  $< 10 \Omega$ .  $< 500 \text{ k}\Omega \rightarrow < 10 \Omega \rightarrow < 500 \text{ k}\Omega$

- Un appui long sur le bouton > 2 s allume la lampe torche. La lampe de poche s'éteint automatiquement après 30 secondes ou en appuyant à nouveau sur le bouton pendant > 2 s.
- Un appui long sur la touche > 6 s éteint l'appareil.
- Lorsque l'appareil est éteint, vous pouvez effectuer l'autotest en tenant les pointes de test ensemble.
- L'appareil indique par la LED „Rx“ (6) la continuité. De plus, un signal acoustique retentit si la résistance entre les pointes de sonde est inférieure à 500 k $\Omega$  dans la plage < 500 k $\Omega$  et inférieure à 10  $\Omega$  dans la plage < 10  $\Omega$ .
- L'appareil est conçu pour être utilisé dans un environnement hors tension. Si une tension dangereuse est indiquée par la LED correspondante, le test doit être arrêté.
- La LED (3) signale une tension de batterie faible. Les piles doivent être remplacées (2x type AAA).

## Maintenance

L'appareil ne nécessite aucun entretien particulier lorsqu'il est utilisé conformément aux instructions d'utilisation.

## Nettoyage

Si l'appareil est devenu sale lors d'une utilisation quotidienne, il peut être nettoyé avec un chiffon humide et un nettoyeur ménager doux. N'utilisez jamais de détergents ou de solvants agressifs pour le nettoyage. Pour nettoyer l'appareil, il doit être déconnecté de toutes les connexions.

## Changement de pile



Retirez les pointes de touche des points de mesure possibles lorsque le compartiment à piles est ouvert. Si le test de continuité ne peut plus être effectué avec les deux pointes de touche connectées, les piles sont vides. La LED avec le symbole de la batterie indique la faible puissance de la batterie.

Si l'appareil ne fonctionne plus correctement, la batterie doit être remplacée.

1. Débrancher l'appareil du circuit de mesure.
2. Ouvrez le boîtier en retirant les vis.
3. Insérez deux piles AAA neuves en respectant la polarité et fermez le boîtier.

À ce stade, pensez également à notre environnement. Ne jetez pas les piles usagées avec les ordures ménagères normales, mais déposez-les dans des déchetteries ou des collectes de déchets spéciaux.

Si l'appareil n'est pas utilisé pendant une période prolongée, la batterie doit être retirée.

Si l'appareil est contaminé par des piles qui fuient, il doit être renvoyé à l'usine pour être nettoyé et contrôlé.

## Spécifications techniques

### Zone haute

Plage	0...500k $\Omega$
Tolérance	+/- 25%
Test de courant	< 5 $\mu$ A
Indicateur sonore	Oui
Affichage LED	Voyant Rx
Mise sous tension automatique	< 500k $\Omega$
Protection de survolage	400VAC/VDC pendant 30s

### Zone basse

Plage	0...10 $\Omega$
Tolérance	+/- 25%
Test de courant	< 20mA
Indicateur sonore	Oui
Affichage LED	Voyant Rx
Mise sous tension automatique	< 500k $\Omega$
Protection de survolage	400 V AC/V DC pendant 30s

### Général

Sécurité	CEI/EN 61010-1
Source de courant	2 piles AAA
Écart de température	0...40 °C



## Service et garantie

Si l'appareil ne fonctionne plus, si vous avez des questions ou avez besoin d'informations, veuillez contacter un service après-vente agréé pour les outils Wiha :

### Service Clients

Wiha Werkzeuge GmbH  
Obertalstrasse 3 – 7  
78136 Schonach  
ALLEMAGNE

Téléphone : +49 7722 959-0  
Fax : +49 7722 959-160  
E-mail : [info.de@wiha.com](mailto:info.de@wiha.com)  
Site Internet : [www.wiha.com](http://www.wiha.com)

En cas de dommages matériels ou corporels causés par le non-respect de ces instructions, la garantie est annulée. Le fabricant décline toute responsabilité pour les dommages consécutifs !

## Inhoudsopgave

<b>Inleiding / leveringsomvang</b> .....	<b>4</b>
<b>Transport en opslag</b> .....	<b>5</b>
<b>Veiligheidsmaatregelen</b> .....	<b>6</b>
<b>Beoogd gebruik</b> .....	<b>7</b>
<b>Bedienings- en weergave-elementen</b> .....	<b>8</b>
<b>Het apparaat gebruiken</b> .....	<b>8</b>
<b>Onderhoud</b> .....	<b>9</b>
<b>Schoonmaak</b> .....	<b>9</b>
<b>Batterijwissel</b> .....	<b>10</b>
<b>Technische specificaties</b> .....	<b>11</b>
<b>Service en garantie</b> .....	<b>12</b>

# HANDLEIDING

## Instructies vermeld op het apparaat en in de gebruiksaanwijzing



Voorzichtigheid! Waarschuwing voor een gevaarpunt, neem de gebruiksaanwijzing in acht.



Voorzichtigheid! Gevaarlijke spanning, gevaar voor elektrische schokken.



Merk op. Let op.



Dubbele of versterkte isolatie volgens klasse II IEC 536.



Voldoet aan de EU-eisen.



Voldoet aan de Britse vereisten.



Het apparaat voldoet aan de WEEE-richtlijn (2012/19/EU).

## Inleiding / leveringsomvang



De gebruiksaanwijzing bevat informatie en instructies die nodig zijn voor een veilige bediening en gebruik van het apparaat. Alvorens het apparaat in gebruik te nemen, moet de gebruiksaanwijzing zorgvuldig worden gelezen en in alle opzichten worden opgevolgd.



Als de instructies niet worden opgevolgd of als u de waarschuwingen en opmerkingen niet in acht neemt, kan de gebruiker ernstig letsel oplopen of kan het apparaat beschadigd raken. Bij alle werkzaamheden moeten de ongevalpreventievoorschriften van de brancheverenigingen voor elektrische installaties en apparaten worden nageleefd.

De continuïteits- en kabeltester 45222 is geschikt voor het testen van de continuïteit van elektrische bedrading, kabelnetwerken, systemen, apparaten en componenten tot een meetweerstand van 500 . Het apparaat heeft twee meetbereiken, tot 10 en tot 500 k $\Omega$ .

De apparaten hebben ook een ingebouwde zaklampfunctie met constant licht, waardoor het mogelijk is om in donkere schakelkasten of in diffuus licht te werken.

- Akoestische en visuele passage-indicator
- Zaklamp functie:
- Weerstandsbereiken 10  $\Omega$  en tot 500 k $\Omega$
- Teststroom tot 20 mA (laag bereik)
- Vaste meetsnoeren met testtips

## Leveringsomvang

- 1 x doorgangstester 45222
- 2 x AAA-batterijen
- 1 x gebruikershandleiding

## Transport en opslag

Bewaar de originele verpakking voor latere verzending. Transportschade door gebrekkige verpakking is uitgesloten van garantie.

Het apparaat moet in droge, gesloten ruimtes worden bewaard.

Als het apparaat bij extreme temperaturen is vervoerd, heeft het een hersteltijd van minimaal 2 uur nodig voordat het wordt ingeschakeld.

## Veiligheidsmaatregelen



De continuïteitstester 45222 is gebouwd en getest in overeenstemming met de veiligheidsvoorschriften voor elektronische meetapparatuur IEC/EN 61010-1 en IEC/EN 61010-031 en verliet de fabriek op het gebied van veiligheid in perfecte staat. Om deze toestand te behouden, moet de gebruiker de veiligheidsinstructies in deze handleiding in acht nemen.



Om elektrische schokken te voorkomen, moeten voorzorgsmaatregelen worden genomen bij het werken met spanningen hoger dan 120 V (60 V) DC of 50 V (25 V) rms. AC werkt. Volgens DIN VDE vertegenwoordigen deze waarden de grens van de spanningen die nog kunnen worden aangeraakt (waarden tussen haakjes zijn bijvoorbeeld van toepassing op medische of agrarische gebieden).

Controleer voor elke meting of de meetsnoeren en het meetapparaat in perfecte staat verkeren. Het meetapparaat mag alleen in de aangegeven meetbereiken worden gebruikt.









Als de veiligheid van de bediener niet meer gegarandeerd is, moet het apparaat worden uitgeschakeld en tegen onbedoeld gebruik worden beveiligd.

### **Beveiliging is niet langer gegarandeerd wanneer het apparaat**

- duidelijke schade heeft.
- de gewenste metingen worden niet meer uitgevoerd.
- te lang onder ongunstige omstandigheden is bewaard.
- tijdens het transport is blootgesteld aan mechanische belasting.



Het testobject moet spanningsvrij zijn. Als u het niet zeker weet, controleer dan of er geen spanning is met een indicatieve spanningstester.

-  De tester is niet geschikt voor gebruik in levende objecten.
-  De meetlijnen en testtips mogen alleen worden aangeraakt door de meegeleverde handvatten.
-  Het apparaat voldoet aan alle EMC-richtlijnen. Toch kan het in zeer zeldzame gevallen voorkomen dat elektrische apparaten gestoord worden door de spanningstester of dat de tester gestoord wordt door andere elektrische apparaten.
-  Gebruik het apparaat nooit in een explosieve omgeving.
-  Het apparaat mag alleen door geschoolde personen worden gebruikt.
-  Voorkom opwarming van het apparaat door direct zonlicht. Dit is de enige manier om een probleemloze werking en een lange levensduur te garanderen.
-  De bedrijfsveiligheid is bij ombouw of ombouw niet meer gegarandeerd. Het apparaat mag alleen worden geopend om de batterijen te vervangen.
-  Gebruik het apparaat nooit met een hogere spanning dan aangegeven in de technische gegevens! Anders kan het apparaat worden vernietigd of permanent worden beschadigd.

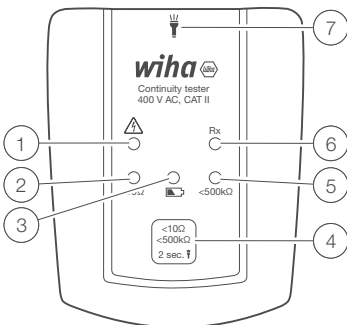
## Beoogd gebruik

Het apparaat mag alleen worden gebruikt onder de omstandigheden en voor de doeleinden waarvoor het is ontworpen. Met name de veiligheidsinstructies, de technische gegevens met de omgevingsomstandigheden en het gebruik in een droge omgeving moeten in acht worden genomen.

# HANDLEIDING

## Bedienings- en weergave-elementen

- 1 LED voor indicatie van hoge (gevaarlijke) spanning van 50 V tot 400 V
- 2 LED toont meetbereik  $< 10 \Omega$
- 3 LED geeft lage batterijspanning aan
- 4 Knop voor het wisselen van meetbereiken en zaklamp
- 5 LED geeft meetbereik  $< 500 \text{ k}\Omega$  aan
- 6 Rx LED geeft continuïteit aan
- 7 Zaklamp



## Het apparaat gebruiken

- Schakel de doorgangstester in door kort op knop ④ te drukken. De doorgangstester schakelt automatisch in wanneer een doorgang van  $< 500 \text{ k}\Omega$  tussen de meetpunten wordt gedetecteerd. Na het inschakelen bevindt de doorgangstester zich in het meetbereik  $< 500 \text{ k}\Omega$ .
- Kort indrukken van de knop schakelt tussen de beide meetbereiken:  $< 500 \text{ k}\Omega$  of  $< 10 \Omega$ .  $< 500 \text{ k}\Omega$  tot  $< 10 \Omega$  tot  $< 500 \text{ k}\Omega$
- Een lange druk op de knop  $> 2 \text{ s}$  schakelt de zaklamp in. De zaklamp schakelt automatisch uit na 30 seconden of door opnieuw  $> 2 \text{ s}$  op de knop te drukken.
- Een lange druk op de knop  $> 6 \text{ s}$  schakelt het apparaat uit.

- Als het apparaat is uitgeschakeld, kunt u de zelftest uitvoeren door de testtips bij elkaar te houden.
- Het apparaat geeft door middel van de LED „Rx“ ⑥ continuïteit aan. Bovendien klinkt er een akoestisch signaal als de weerstand tussen de sondepunten kleiner is dan  $500\text{ k}\Omega$  in het bereik  $< 500\text{ k}\Omega$  en kleiner dan  $10\ \Omega$  in het bereik  $< 10\ \Omega$ .
- Het apparaat is ontworpen voor gebruik in een spanningsvrije omgeving. Als gevaarlijke spanning wordt aangegeven door de bijbehorende LED, moet de test worden gestopt.
- De LED ③ signaleert een lage batterijspanning. De batterijen moeten vervangen worden (2x type AAA).

## Onderhoud

Het apparaat vereist geen speciaal onderhoud als het wordt bediend in overeenstemming met de gebruiksaanwijzing.

## Schoonmaak

Als het apparaat door dagelijks gebruik vuil is geworden, kan het worden gereinigd met een vochtige doek en een mild huishoudelijk schoonmaakmiddel. Gebruik voor het reinigen nooit agressieve schoonmaakmiddelen of oplosmiddelen. Om het apparaat te reinigen, moet het worden losgekoppeld van alle verbindingen.



## Batterijwissel



Verwijder de testsondes van eventuele meetpunten wanneer het batterijcompartiment geopend is. Als de continuïteitstest niet meer kan worden uitgevoerd met beide testpennen aangesloten, zijn de batterijen leeg. De LED met batterijsymbool geeft het lage batterijvermogen aan.

Als het apparaat niet meer naar behoren werkt, moet de batterij worden vervangen.

1. Koppel het apparaat los van het meetcircuit.
2. Open de behuizing door de schroeven te verwijderen.
3. Plaats twee nieuwe AAA-batterijen, let op de polariteit en sluit de behuizing.

Denk hierbij ook aan ons milieu. Gooi gebruikte batterijen niet bij het normale huisvuil, maar lever ze in bij speciale afvalinzamelpunten of speciale afvalinzamelingspunten.

Als het apparaat langere tijd niet wordt gebruikt, moet de batterij worden verwijderd.

Als het apparaat is verontreinigd door lekkende batterijen, moet het naar de fabriek worden gestuurd voor reiniging en controle.

## Technische specificaties

### Hoog gebied

Gebied	0...500k $\Omega$
Tolerantie	+/- 25%
Test stroom	< 5 $\mu$ A
Hoorbare indicator	Ja
Led scherm	Rx-LED
Automatisch inschakelen	< 500k $\Omega$
Overspanningsbeveiliging:	400VAC/VDC voor 30s

### Laag gebied

Gebied	0...10 $\Omega$
Tolerantie	+/- 25%
Test stroom	< 20mA
Hoorbare indicator	Ja
Led scherm	Rx-LED
Automatisch inschakelen	< 500k $\Omega$
Overspanningsbeveiliging:	400 V AC/V DC voor 30s

### Algemeen

Beveiliging	IEC/EN 61010-1
Stroomvoorziening	2 x AAA-batterijen
Temperatuurbereik	0...40 °C

## Service en garantie

Als het apparaat niet meer werkt, je hebt vragen of informatie nodig, neem dan contact op met een geautoriseerde klantenservice voor Wiha-tools:

### **Klantenservice**

Wiha Werkzeuge GmbH  
Obertalstrae 3 – 7  
78136 Schonach  
DUITSLAND

Telefoon: +49 7722 959-0  
Fax: +49 7722 959-160  
E-mail: [info.de@wiha.com](mailto:info.de@wiha.com)  
Website: [www.wiha.com](http://www.wiha.com)

In het geval van materiële schade of persoonlijk letsel veroorzaakt door het niet naleven van deze instructies, vervalt de garantie. De fabrikant aanvaardt geen aansprakelijkheid voor gevolgschade!

## Tabla de contenido

<b>Introducción / volumen de suministro .....</b>	<b>4</b>
<b>Transporte y almacenamiento .....</b>	<b>5</b>
<b>Medidas de seguridad .....</b>	<b>6</b>
<b>Uso previsto .....</b>	<b>7</b>
<b>Elementos de manejo y visualización .....</b>	<b>8</b>
<b>Usando el dispositivo .....</b>	<b>8</b>
<b>Mantenimiento .....</b>	<b>9</b>
<b>Limpieza .....</b>	<b>9</b>
<b>Cambio de batería .....</b>	<b>11</b>
<b>Especificaciones técnicas .....</b>	<b>12</b>
<b>Servicio y garantía .....</b>	<b>12</b>

# MANUAL DE INSTRUCCIONES

## Instrucciones anotadas en el dispositivo y en las instrucciones de funcionamiento



¡Precaución! Advertencia de un punto de peligro, tenga en cuenta las instrucciones de uso.



¡Precaución! Voltaje peligroso, riesgo de descarga eléctrica.



Darse cuenta. Por favor, preste atención a.



Aislamiento doble o reforzado en toda la clase II IEC 536.



Cumple con los requisitos de la UE.



Cumple con los requisitos del Reino Unido.



El dispositivo cumple con la directiva WEEE (2012/19/EU).

## Introducción / volumen de suministro



Las instrucciones de funcionamiento contienen información e instrucciones que son necesarias para el funcionamiento y uso seguro del dispositivo. Antes de usar el dispositivo, las instrucciones de funcionamiento deben leerse atentamente y seguirse en todos los aspectos.



Si no se siguen las instrucciones o si no se observan las advertencias y notas, el usuario puede sufrir lesiones graves o el dispositivo puede dañarse. Las normas de prevención de accidentes de las asociaciones comerciales de sistemas y equipos eléctricos deben observarse en todos los trabajos

El probador de cables y continuidad 45222 es adecuado para probar la continuidad de cableado eléctrico, redes de cables, sistemas, dispositivos y componentes hasta una resistencia de medición de 500  $\Omega$ . El dispositivo tiene dos rangos de medición, hasta 10  $\Omega$  y hasta 500 k $\Omega$ .

Los dispositivos también tienen una función de linterna incorporada con una luz constante, lo que hace posible trabajar en gabinetes de control oscuros o con luz difusa.

- Indicador de paso acústico y visual
- Función de linterna
- Rangos de resistencia 10  $\Omega$  y hasta 500 k $\Omega$
- Prueba de corriente hasta 20 mA (rango bajo)
- Cables de prueba fijos con puntas de prueba

## Alcance de la entrega

- 1 x probador de continuidad 45222
- 2 x pilas AAA
- 1 x manual de usuario

## Transporte y almacenamiento

Conserve el embalaje original para su posterior envío. Los daños de transporte debidos a un embalaje defectuoso están excluidos de la garantía.

El dispositivo debe almacenarse en habitaciones secas y cerradas.

Si el dispositivo ha sido transportado a temperaturas extremas, necesita un tiempo de recuperación de al menos 2 horas antes de encenderlo.

# MANUAL DE INSTRUCCIONES

## Medidas de seguridad



El probador de continuidad 45222 fue construido y probado de acuerdo con las normas de seguridad para dispositivos electrónicos de medición IEC/EN 61010-1 e IEC/EN 61010-031 y salió de fábrica en perfectas condiciones en términos de seguridad. Para mantener este estado, el usuario debe observar las instrucciones de seguridad de este manual.



Para evitar descargas eléctricas, se deben tomar precauciones cuando se trabaja con voltajes superiores a 120 V (60 V) CC o 50 V (25 V) rms. AC está trabajado. Según DIN VDE, estos valores representan el límite de las tensiones que todavía se pueden tocar (los valores entre paréntesis se aplican, por ejemplo, a áreas médicas o agrícolas).

Antes de cada medición, asegúrese de que los cables de prueba y el dispositivo de medición estén en perfectas condiciones. El dispositivo de medición solo se puede utilizar en los rangos de medición especificados.









Si la seguridad del operador ya no está garantizada, el dispositivo debe apagarse y asegurarse contra una operación involuntaria.

### La seguridad ya no está garantizada cuando el dispositivo

- tiene daños evidentes.
- ya no se realizan las mediciones deseadas.
- ha estado almacenado durante demasiado tiempo en condiciones desfavorables.
- estuvo expuesto a esfuerzos mecánicos durante el transporte.



El objeto de prueba debe estar libre de tensión. Si no está seguro, verifique que no haya voltaje con un probador de voltaje indicador.

-  El probador no es adecuado para su uso en objetos vivos.
-  Las líneas de medición y las puntas de prueba solo pueden tocarse con los mangos provistos.
-  El dispositivo cumple con todas las pautas de EMC. Sin embargo, puede suceder en casos muy raros que los dispositivos eléctricos sean perturbados por el probador de voltaje o que el probador sea perturbado por otros dispositivos eléctricos.
-  Nunca utilice el dispositivo en un entorno explosivo.
-  El dispositivo solo puede ser utilizado por personas capacitadas.
-  Evite calentar el dispositivo a través de la luz solar directa. Esta es la única forma de garantizar un funcionamiento sin problemas y una larga vida útil.
-  La seguridad operativa ya no está garantizada en caso de modificaciones o conversiones. El dispositivo solo se puede abrir para reemplazar las baterías.
-  ¡Nunca opere el dispositivo a un voltaje más alto que el especificado en los datos técnicos! De lo contrario, el dispositivo puede destruirse o dañarse permanentemente.

## Uso previsto

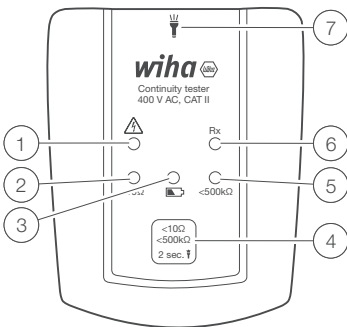
El dispositivo solo puede utilizarse en las condiciones y para los fines para los que ha sido diseñado. En particular, se deben observar las instrucciones de seguridad, los datos técnicos con las condiciones ambientales y el uso en un ambiente seco.



# MANUAL DE INSTRUCCIONES

## Elementos de manejo y visualización

- 1 LED para indicar alto voltaje (peligroso) de 50 V a 400 V
- 2 El LED muestra el rango de medición  $< 10 \Omega$
- 3 LED indica bajo voltaje de batería
- 4 Botón para cambiar los rangos de medición y linterna
- 5 El LED muestra el rango de medición  $< 500 \text{ k}\Omega$
- 6 Rx LED indica continuidad
- 7 Linterna



## Usando el dispositivo

- Encienda el probador de continuidad presionando brevemente el botón (4). El probador de continuidad se enciende automáticamente cuando se detecta una continuidad de  $< 500 \text{ k}\Omega$  entre las puntas de prueba. Después de encender, el comprobador de continuidad se encuentra en el rango de medición  $< 500 \text{ k}\Omega$ .
- Pulsando brevemente el botón se cambia entre los dos rangos de medición:  $< 500 \text{ k}\Omega$  o  $< 10 \Omega$ .  $< 500 \text{ k}\Omega$  a  $< 10 \Omega$  a  $< 500 \text{ k}\Omega$
- Una pulsación prolongada del botón  $> 2 \text{ s}$  enciende la linterna. La linterna se apaga automáticamente después de 30 segundos o presionando el botón

durante > 2 s nuevamente.

- Una pulsación prolongada del botón > 6 s apaga el dispositivo.
- Cuando el dispositivo está apagado, puede realizar la autocomprobación manteniendo juntas las puntas de prueba.
- El dispositivo indica a través del LED „Rx“ ⑥ continuidad. Además, suena una señal acústica si la resistencia entre las puntas de la sonda es inferior a 500 k $\Omega$  en el rango de < 500 k $\Omega$  e inferior a 10  $\Omega$  en el rango de < 10  $\Omega$ .
- El dispositivo está diseñado para su uso en un entorno sin tensión. Si el LED correspondiente indica voltaje peligroso, la prueba debe detenerse.
- El LED ③ señala bajo voltaje de batería. Las baterías deben ser reemplazadas (2x tipo AAA).

## Mantenimiento

El dispositivo no requiere ningún mantenimiento especial cuando se utiliza de acuerdo con las instrucciones de funcionamiento.

## Limpieza

Si el dispositivo se ha ensuciado con el uso diario, se puede limpiar con un paño húmedo y un limpiador doméstico suave. Nunca use detergentes fuertes o solventes para la limpieza. Para limpiar el dispositivo, debe estar desconectado de todas las conexiones.

## Cambio de batería



Retire las puntas de prueba de los posibles puntos de medición cuando se abre el compartimiento de la batería. Si ya no se puede realizar la prueba de continuidad con ambas puntas de prueba conectadas, las baterías están agotadas. El LED con el símbolo de la batería indica que la batería está baja.

Si el dispositivo ya no funciona correctamente, se debe reemplazar la batería.

1. Desconecte el dispositivo del circuito de medición.
2. Abra la caja quitando los tornillos.
3. Inserte dos baterías AAA nuevas, observando la polaridad, y cierre la caja.

En este punto, por favor, piense también en nuestro entorno. No deseche las baterías usadas con los residuos domésticos normales, llévelas a vertederos de residuos especiales o centros de recogida de residuos especiales.

Si el dispositivo no se utiliza durante un período de tiempo más largo, se debe quitar la batería.

Si el dispositivo está contaminado por fugas de baterías, debe enviarse a la fábrica para su limpieza y revisión.

## Especificaciones técnicas

### Zona alta

Área	0...500k $\Omega$
Tolerancia	+/- 25%
Corriente de prueba	< 5 $\mu$ A
Indicador sonoro	Sí
Pantalla LED	LED de prescripción
Encendido automático	< 500k $\Omega$
Proteccion al sobrevoltaje	400 V CAV CC durante 30 s

### Zona baja

Área	0...10 $\Omega$
Tolerancia	+/- 25%
Corriente de prueba	< 20mA
Indicador sonoro	Sí
Pantalla LED	LED de prescripción
Encendido automático	< 500k $\Omega$
Proteccion al sobrevoltaje	400 V CAV CC durante 30 s

### General

Seguridad	CEI/EN 61010-1
Fuente de alimentación	2 pilas AAA
Rango de temperatura	0...40 °C

# MANUAL DE INSTRUCCIONES

## Servicio y garantía

Si el dispositivo ya no funciona, tiene preguntas o necesita información, comuníquese con un servicio de atención al cliente autorizado para herramientas Wiha:

### Servicio al Cliente

Wiha Werkzeuge GmbH  
Obertalstrasse 3 – 7  
78136 Schonach  
ALEMANIA

Teléfono: +49 7722 959-0  
Fax: +49 7722 959-160  
Correo electrónico: [info.de@wiha.com](mailto:info.de@wiha.com)  
Sitio web: [www.wiha.com](http://www.wiha.com)

En caso de daños materiales o personales causados por el incumplimiento de estas instrucciones, la garantía quedará anulada. ¡El fabricante no asume ninguna responsabilidad por daños indirectos!

## Sommario

<b>Introduzione/ambito della fornitura .....</b>	<b>4</b>
<b>Trasporto e Stoccaggio .....</b>	<b>5</b>
<b>Misure di sicurezza .....</b>	<b>6</b>
<b>Uso previsto .....</b>	<b>7</b>
<b>Elementi operativi e di visualizzazione .....</b>	<b>8</b>
<b>Utilizzando il dispositivo .....</b>	<b>8</b>
<b>Manutenzione .....</b>	<b>9</b>
<b>Pulizia .....</b>	<b>9</b>
<b>Cambio batteria .....</b>	<b>10</b>
<b>Specifiche tecniche .....</b>	<b>11</b>
<b>Servizio e garanzia .....</b>	<b>12</b>

# MANUALE DI ISTRUZIONI

## Istruzioni annotate sul dispositivo e nelle istruzioni per l'uso



Attenzione! Avvertimento di un punto pericoloso, osservare le istruzioni per l'uso.



Attenzione! Tensione pericolosa, rischio di scossa elettrica.



Avviso. Si prega di prestare attenzione a.



Isolamento doppio o rinforzato secondo la Classe II IEC 536.



Soddisfa i requisiti dell'UE.



Soddisfa i requisiti del Regno Unito.



Il dispositivo è conforme alla direttiva WEEE (2012/19/UE).

## Introduzione/ambito della fornitura



Le istruzioni per l'uso contengono informazioni e istruzioni necessarie per un funzionamento e un utilizzo sicuri del dispositivo. Prima di utilizzare il dispositivo, leggere attentamente le istruzioni per l'uso e seguirle a tutti gli effetti.



Se le istruzioni non vengono osservate o se non si osservano le avvertenze e le note, l'utente potrebbe subire gravi lesioni o il dispositivo potrebbe subire danni. Per tutti i lavori devono essere osservate le norme antinfortunistiche delle associazioni di categoria per gli impianti e le apparecchiature elettriche

Il tester di continuità e cavi 45222 è adatto per testare la continuità di cavi elettrici, reti di cavi, sistemi, dispositivi e componenti fino a una resistenza di misura di 500  $\Omega$ . Il dispositivo ha due campi di misura, fino a 10  $\Omega$  e fino a 500 k $\Omega$ .

I dispositivi hanno anche una funzione di torcia incorporata con una luce costante, che consente di lavorare in quadri elettrici bui o in luce diffusa.

- Indicatore di passaggio acustico e visivo
- Funzione torcia
- Campi di resistenza 10  $\Omega$  e fino a 500 k $\Omega$
- Corrente di prova fino a 20 mA (gamma bassa)
- Puntali fissi con punte di test

## Ambito di consegna

- 1x tester di continuità 45222
- 2X batterie AAA
- 1x manuale utente

## Trasporto e Stoccaggio

Si prega di conservare la confezione originale per la spedizione successiva. Sono esclusi dalla garanzia i danni da trasporto dovuti a imballo difettoso.

Il dispositivo deve essere conservato in locali asciutti e chiusi.

Se il dispositivo è stato trasportato a temperature estreme, necessita di un tempo di recupero di almeno 2 ore prima dell'accensione.



## Misure di sicurezza



Il tester di continuità 45222 è stato costruito e testato secondo le norme di sicurezza per i dispositivi di misura elettronici IEC/EN 61010-1 e IEC/EN 61010-031 ed è uscito dalla fabbrica in perfette condizioni di sicurezza. Per mantenere questo stato, l'utente deve osservare le istruzioni di sicurezza in questo manuale.



Per evitare scosse elettriche, è necessario osservare le precauzioni quando si lavora con tensioni superiori a 120 V (60 V) CC o 50 V (25 V) rms. AC funziona. Questi valori, secondo DIN VDE, rappresentano il limite delle tensioni ancora toccabili (i valori tra parentesi valgono, ad esempio, per aree mediche o agricole).

Prima di ogni misurazione, assicurarsi che i puntali e il dispositivo di misurazione siano in perfette condizioni. Il dispositivo di misurazione può essere utilizzato solo nei campi di misurazione specificati.

Se la sicurezza dell'operatore non è più garantita, il dispositivo deve essere spento e messo in sicurezza contro l'azionamento involontario.

### **La sicurezza non è più garantita quando il dispositivo**

- ha danni evidenti.
- le misurazioni desiderate non vengono più eseguite.
- è stato conservato per troppo tempo in condizioni sfavorevoli.
- è stato esposto a sollecitazioni meccaniche durante il trasporto.



L'oggetto di prova deve essere privo di tensione. Se non sei sicuro, controlla che non ci sia tensione con un tester di tensione che indica.



Il tester non è adatto per l'uso in oggetti vivi.



Le linee di misurazione e le punte di prova possono essere toccate solo dalle impugnature fornite.



Il dispositivo soddisfa tutte le linee guida EMC. Tuttavia, in casi molto rari può accadere che i dispositivi elettrici siano disturbati dal tester di tensione o che il tester sia disturbato da altri dispositivi elettrici.



Non utilizzare mai il dispositivo in un ambiente esplosivo.



Il dispositivo può essere utilizzato solo da persone addestrate.



Evitare di riscaldare il dispositivo alla luce diretta del sole. Questo è l'unico modo per garantire un funzionamento senza problemi e una lunga durata.



La sicurezza operativa non è più garantita in caso di modifiche o trasformazioni. Il dispositivo può essere aperto solo per sostituire le batterie.



Non utilizzare mai l'apparecchio a una tensione superiore a quella specificata nei dati tecnici! In caso contrario, il dispositivo potrebbe essere distrutto o danneggiato in modo permanente.

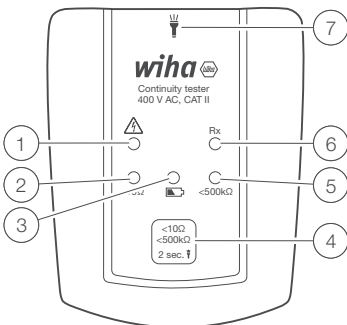
## Uso previsto

Il dispositivo può essere utilizzato solo nelle condizioni e per gli scopi per i quali è stato progettato. In particolare devono essere osservate le istruzioni di sicurezza, i dati tecnici con le condizioni ambientali e l'uso in un ambiente asciutto.

# MANUALE DI ISTRUZIONI

## Elementi operativi e di visualizzazione

- 1 LED per indicazione di alta tensione (pericolosa) da 50 V fino a 400 V
- 2 Il LED mostra il campo di misura  $< 10 \Omega$
- 3 Il LED indica una bassa tensione della batteria
- 4 Pulsante per la commutazione dei campi di misura e torcia
- 5 Il LED mostra il campo di misura  $< 500 \text{ k}\Omega$
- 6 Il LED Rx indica la continuità
- 7 Torcia elettrica



## Utilizzando il dispositivo

- Accendere il tester di continuità premendo brevemente il pulsante (4). Il tester di continuità si accende automaticamente quando viene rilevata una continuità di  $< 500 \text{ k}\Omega$  tra le punte di test. Dopo l'accensione, il tester di continuità si trova nel campo di misura  $< 500 \text{ k}\Omega$ .
- Premendo brevemente il pulsante si commuta tra i due campi di misura:  $< 500 \text{ k}\Omega$  o  $< 10 \Omega$ . da  $< 500 \text{ k}\Omega$  a  $< 10 \Omega$  a  $< 500 \text{ k}\Omega$
- Una pressione prolungata del pulsante  $> 2 \text{ s}$  accende la torcia. La torcia si

spegne automaticamente dopo 30 secondi o premendo nuovamente il pulsante per > 2 s.

- Una pressione prolungata del tasto > 6 s spegne il dispositivo.
- Quando il dispositivo è spento, è possibile eseguire l'autotest tenendo insieme i puntali.
- Il dispositivo segnala tramite il led „Rx“ ⑥ continuità. Inoltre, viene emesso un segnale acustico se la resistenza tra le punte della sonda è inferiore a 500 kΩ nell'intervallo < 500 kΩ e inferiore a 10 Ω nell'intervallo < 10 Ω.
- Il dispositivo è progettato per l'uso in un ambiente privo di tensione. Se la tensione pericolosa è indicata dal LED corrispondente, il test deve essere interrotto.
- Il LED ③ segnala la bassa tensione della batteria. Le batterie devono essere sostituite (2x tipo AAA).

## Manutenzione

Il dispositivo non richiede alcuna manutenzione speciale se utilizzato secondo le istruzioni per l'uso.

## Pulizia

Se il dispositivo si è sporcato durante l'uso quotidiano, può essere pulito con un panno umido e un detersivo per la casa poco concentrato. Non utilizzare mai detergenti aggressivi o solventi per la pulizia. Per pulire il dispositivo, deve essere scollegato da tutte le connessioni.

## Cambio batteria



Rimuovere le sonde di prova da eventuali punti di misura quando il vano batteria è aperto. Se il test di continuità non può più essere eseguito con entrambi i puntali collegati, le batterie sono scariche. Il LED con il simbolo della batteria indica la carica della batteria scarica.

Se il dispositivo non funziona più correttamente, è necessario sostituire la batteria.

1. Scollegare il dispositivo dal circuito di misura.
2. aprire la custodia rimuovendo le viti.
3. Inserire due nuove batterie AAA, rispettando la polarità, e chiudere la custodia.

A questo punto, pensa anche al nostro ambiente. Non smaltire le batterie usate con i normali rifiuti domestici, ma consegnarle in discariche speciali o raccolte di rifiuti speciali.

Se il dispositivo non viene utilizzato per un periodo di tempo più lungo, è necessario rimuovere la batteria.

Se il dispositivo è contaminato da batterie che perdono, deve essere inviato alla fabbrica per la pulizia e il controllo.

## Specifiche tecniche

### Zona alta

La zona	0...500 k $\Omega$
Tolleranza	+/- 25%
Corrente di prova	< 5 $\mu$ A
Indicatore acustico	sì
Display a LED	LED Rx
Accensione automatica	< 500 k $\Omega$
Protezione da sovratensione	400VAC/VDC per 30s

### Zona bassa

La zona	0...10 $\Omega$
Tolleranza	+/- 25%
Corrente di prova	< 20 mA
Indicatore acustico	sì
Display a LED	LED Rx
Accensione automatica	< 500 k $\Omega$
Protezione da sovratensione	400VAC/VDC per 30s

### Generale

Sicurezza	IEC/EN 61010-1
Alimentazione elettrica	2 x batterie AAA
Intervallo di temperatura	0...40°C

## Servizio e garanzia

Se il dispositivo non funziona più, hai domande o hai bisogno di informazioni, contatta un servizio clienti autorizzato per gli strumenti Wiha:

### **Assistenza clienti**

Wiha Werkzeuge GmbH  
Obertalstrasse 3 – 7  
78136 Schonach  
GERMANIA

Telefono: +49 7722 959-0  
Fax: +49 7722 959-160  
E-mail: [info.de@wiha.com](mailto:info.de@wiha.com)  
Sito web: [www.wiha.com](http://www.wiha.com)

In caso di danni materiali o lesioni personali causati dalla mancata osservanza di queste istruzioni, la garanzia decade. Il produttore non si assume alcuna responsabilità per danni consequenziali!

## Indholdsfortegnelse

<b>Introduktion / leveringsomfang .....</b>	<b>4</b>
<b>Transport og opbevaring .....</b>	<b>5</b>
<b>Sikkerhedsforanstaltninger .....</b>	<b>6</b>
<b>Anvendelsesformål .....</b>	<b>7</b>
<b>Betjenings- og displayelementer .....</b>	<b>8</b>
<b>Betjening af enheden.....</b>	<b>8</b>
<b>Vedligeholdelse .....</b>	<b>9</b>
<b>Rengøring .....</b>	<b>9</b>
<b>Batteriskift .....</b>	<b>10</b>
<b>Tekniske specifikationer .....</b>	<b>11</b>
<b>Service og garanti .....</b>	<b>12</b>



# INSTRUKTIONSMANUAL

## Instruktioner noteret på enheden og i betjeningsvejledningen



Advarsel!!!! Advarsel om et farepunkt, overhold betjeningsvejledningen.



Advarsel!!!! Farlig spænding, risiko for elektrisk stød.



Varsel. Vær venligst opmærksom på.



Dobbelt eller forstærket isolering i hele klasse II IEC 536.



Opfylder EU-krav.



Opfylder britiske krav.



Enheden opfylder WEEE-direktivet (2012/19/EU).

## Introduktion / leveringsomfang



Betjeningsvejledningen indeholder informationer og instruktioner, som er nødvendige for sikker betjening og brug af apparatet. Før apparatet tages i brug, skal betjeningsvejledningen læses omhyggeligt og følges i alle henseender.



Hvis instruktionerne ikke overholdes, eller hvis du ikke overholder advarslerne og bemærkningerne, kan brugeren komme alvorligt til skade, eller enheden kan blive beskadiget. Ved alt arbejde skal brancheorganisationernes forskrifter for forebyggelse af ulykker for elektriske anlæg og udstyr overholdes.

45222 kontinuitets- og kabeltester er velegnet til at teste kontinuiteten af elektriske ledninger, kabelnetværk, systemer, enheder og komponenter op til en målemodstand på 500  $\Omega$ . Enheden har to måleområder, op til 10  $\Omega$  og op til 500 k $\Omega$ .

Apparaterne har desuden indbygget lommelygtefunktion med konstant lys, som gør det muligt at arbejde i mørke styreskabe eller i diffust lys.

- Akustisk og visuel passageindikator
- Lommelygte funktion
- Modstandsområdet 10  $\Omega$  og op til 500 k $\Omega$
- Teststrøm op til 20 mA (lavt område)
- Faste testledninger med testtips

## Leveringsomfang

- 1 x kontinuitetstester 45222
- 2 x AAA batterier
- 1 x brugermanual

## Transport og opbevaring

Opbevar venligst den originale emballage til senere forsendelse. Transportskader på grund af defekt emballage er undtaget fra garantien.

Apparatet skal opbevares i tørre, lukkede rum.

Hvis enheden er blevet transporteret i ekstreme temperaturer, skal den have en restitutionstid på mindst 2 timer, før den tændes.

## Sikkerhedsforanstaltninger



Kontinuitetstesteren 45222 er bygget og testet i overensstemmelse med sikkerhedsbestemmelserne for elektroniske måleapparater IEC/EN 61010-1 og IEC/EN 61010-031 og efterlod fabrikken i perfekt stand med hensyn til sikkerhed. For at opretholde denne tilstand skal brugeren overholde sikkerhedsinstruktionerne i denne vejledning.



For at undgå elektrisk stød skal der tages forholdsregler, når der arbejdes med spændinger på over 120 V (60 V) DC eller 50 V (25 V) rms. AC er fungeret. Ifølge DIN VDE repræsenterer disse værdier grænsen for de spændinger, der stadig kan berøres (værdier i parentes gælder f.eks. for medicinske eller landbrugsmæssige områder).

Før hver måling skal du sikre dig, at testledninger og måleapparatet er i perfekt stand. Måleapparatet må kun anvendes i de angivne måleområder.









Hvis operatørens sikkerhed ikke længere er garanteret, skal apparatet lukkes ned og sikres mod utilsigtet betjening.

### **Sikkerheden er ikke længere garanteret, når enheden**

- har tydelige skader.
- de ønskede målinger udføres ikke længere.
- har været opbevaret for længe under ugunstige forhold.
- blev udsat for mekanisk belastning under transport.



Testobjektet skal være spændingsfrit. Hvis du er usikker, skal du kontrollere, at der ikke er spænding med en indikerende spændingstester.

-  Testeren er ikke egnet til brug i levende genstande.
-  Målelinjer og testspidser må kun berøres af de medfølgende håndtag.
-  Enheden opfylder alle EMC-retningslinjer. Alligevel kan det i meget sjældne tilfælde ske, at elektriske apparater bliver forstyrret af spændingstesteren, eller at testeren bliver forstyrret af andre elektriske apparater.
-  Brug aldrig enheden i eksplosive omgivelser.
-  Apparatet må kun bruges af uddannede personer.
-  Undgå at opvarme enheden gennem direkte sollys. Dette er den eneste måde at sikre problemfri drift og lang levetid.
-  Driftssikkerheden er ikke længere garanteret i tilfælde af ændringer eller ombygninger. Enheden må kun åbnes for at udskifte batterierne.
-  Anvend aldrig enheden ved en højere spænding end angivet i de tekniske data! Ellers kan enheden blive ødelagt eller permanent beskadiget.

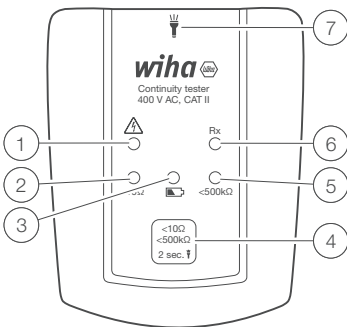
## Anvendelsesformål

Enheden må kun bruges under de forhold og til de formål, som den er designet til. Sikkerhedsanvisningerne, de tekniske data med de omgivende forhold og anvendelse i et tørt miljø skal især overholdes.

# INSTRUKTIONSMANUAL

## Betjenings- og displayelementer

- 1 LED til indikering af høj (farlig) spænding fra 50 V op til 400 V
- 2 LED viser måleområde  $< 10 \Omega$
- 3 LED indikerer lav batterispænding
- 4 Knap til skift af måleområder og lommelygte
- 5 LED viser måleområde  $< 500 \text{ k}\Omega$
- 6 Rx LED indikerer kontinuitet
- 7 Lommelygte



## Betjening af enheden

- Tænd for kontinuitetstesteren ved et kort tryk på knap ④. Kontinuitetstesteren tænder automatisk, når der registreres en kontinuitet på  $< 500 \text{ k}\Omega$  mellem testspidserne. Efter tænding er kontinuitetstesteren i måleområdet  $< 500 \text{ k}\Omega$ .
- Et kort tryk på knappen skifter mellem de to måleområder:  $< 500 \text{ k}\Omega$  eller  $< 10 \Omega$ .  $< 500 \text{ k}\Omega$  til  $< 10 \Omega$  til  $< 500 \text{ k}\Omega$
- Et langt tryk på knappen  $> 2 \text{ s}$  tænder lommelygten. Lommelygten slukker automatisk efter 30 sekunder eller ved at trykke på knappen i  $> 2 \text{ s}$  igen.
- Et langt tryk på knappen  $> 6 \text{ s}$  slukker for enheden.
- Når enheden er slukket, kan du udføre selvtesten ved at holde testspidserne sammen.

- Enheden indikerer gennem LED „Rx“ ⑥ kontinuitet. Derudover lyder et akustisk signal, hvis modstanden mellem sondespidserne er mindre end 500 k $\Omega$  i området < 500 k $\Omega$  og mindre end 10  $\Omega$  i området < 10  $\Omega$ .
- Enheden er designet til brug i et spændingsfrit miljø. Hvis farlig spænding indikeres af den tilsvarende LED, skal testen stoppes.
- LED ③ signalerer lav batterispænding. Batterierne skal udskiftes (2x type AAA).

## Vedligeholdelse

Apparatet kræver ingen særlig vedligeholdelse, når det betjenes i overensstemmelse med betjeningsvejledningen.

## Rengøring

Hvis enheden er blevet snavset ved daglig brug, kan den rengøres med en fugtig klud og et mildt husholdningsrengøringsmiddel. Brug aldrig skrappe rengøringsmidler eller opløsningsmidler til rengøring. For at rengøre enheden skal den afbrydes fra alle tilslutninger.

## Batteriskift



Fjern testproberne fra mulige målepunkter, når batterirummet åbnes. Hvis kontinuitetstesten ikke længere kan udføres med begge testprods tilsluttet, er batterierne tomme. LED'en med batterisymbolet indikerer lav batteristrøm.

Hvis enheden ikke længere fungerer korrekt, skal batteriet udskiftes.

1. Afbryd enheden fra målekredsløbet.
2. Åbn kabinettet ved at fjerne skrueerne.
3. Indsæt to nye AAA-batterier, observer polariteten, og luk kabinettet.

På dette tidspunkt skal du også tænke på vores miljø. Bortskaf ikke brugte batterier sammen med almindeligt husholdningsaffald, men aflever dem på særlige affaldspladser eller særlige affaldsindsamlinger.

Hvis enheden ikke bruges i længere tid, skal batteriet fjernes.

Hvis enheden er forurenset af utætte batterier, skal den sendes til fabrikken til rengøring og kontrol.

## Tekniske specifikationer

### Højt område

Areal	0...500k $\Omega$
Tolerance	+/- 25 %
Teststrøm	< 5 $\mu$ A
Hørbar indikator	Ja
LED display	Rx LED
Automatisk tænding	< 500k $\Omega$
Overspændingsbeskyttelse	400VAC/VDC i 30s

### Lavt område

Areal	0...10 $\Omega$
Tolerance	+/- 25 %
Teststrøm	< 20mA
Hørbar indikator	Ja
LED display	Rx LED
Automatisk tænding	< 500k $\Omega$
Overspændingsbeskyttelse	400VAC/VDC i 30s

### Generel

Sikkerhed	IEC/EN 61010-1
Strømforsyning	2 x AAA batterier
Temperaturområde	0...40 °C



## Service og garanti

Hvis enheden ikke længere fungerer, har du spørgsmål eller brug for information, bedes du kontakte en autoriseret kundeservice for Wiha-værktøjer:

### **Kunde service**

Wiha Werkzeuge GmbH  
Obertalstrasse 3 – 7  
78136 Schonach  
TYSKLAND

Telefon: +49 7722 959-0  
Fax: +49 7722 959-160  
E-mail: [info.de@wiha.com](mailto:info.de@wiha.com)  
Hjemmeside: [www.wiha.com](http://www.wiha.com)

Tilfælde af tingskade eller personskade forårsaget af manglende overholdelse af disse instruktioner, bortfalder garantien. Producenten påtager sig intet ansvar for følgeskader!

## Innholdsfortegnelse

Introduksjon / leveringsomfang .....	4
Transport og lagring .....	5
Sikkerhetstiltak .....	6
Tiltenkt bruk .....	7
Drifts- og visningselementer .....	8
Bruke enheten .....	8
Vedlikehold .....	9
Rengjøring .....	9
Batteribytte .....	10
Tekniske spesifikasjoner .....	11
Service og garanti .....	12

# BRUKSANVISNINGEN

## Instruksjoner notert på enheten og i bruksanvisningen



Forsiktighet! Advarsel om et farepunkt, følg bruksanvisningen.



Forsiktighet! Farlig spenning, fare for elektrisk støt.



Legge merke til. Vær oppmerksom på.



Dobbel eller forsterket isolasjon i henhold til klasse II IEC 536.



Oppfyller EU-krav.



Oppfyller britiske krav.



Enheten oppfyller WEEE-direktivet (2012/19/EU).

## Introduksjon / leveringsomfang



Bruksanvisningen inneholder informasjon og instruksjoner som er nødvendige for sikker drift og bruk av apparatet. Før du bruker apparatet, må bruksanvisningen leses nøye og følges i alle henseender.



Hvis instruksjonene ikke følges eller hvis du ikke følger advarslene og merknadene, kan brukeren bli alvorlig skadet eller enheten kan bli skadet. Ulykkesforebyggende forskrifter fra bransjeforeningene for elektriske anlegg og utstyr skal følges ved alt arbeid

45222 kontinuitets- og kabeltester er egnet for å teste kontinuiteten til elektriske ledninger, kabelnettverk, systemer, enheter og komponenter opp til en målemotstand på 500  $\Omega$ . Enheten har to måleområder, opptil 10  $\Omega$  og opptil 500 k $\Omega$ .

Apparatene har også innebygget lommelyktfunksjon med konstant lys, som gjør det mulig å jobbe i mørke kontrollskap eller i diffust lys.

- Akustisk og visuell passasjeindikator
- Lommelykt funksjon
- Motstandsområder 10  $\Omega$  og opp til 500 k $\Omega$
- Teststrøm opp til 20 mA (lavt område)
- Faste testledninger med testtips

## Leveringsomfang

- 1x kontinuitetstester 45222
- 2x AAA batterier
- 1x bruksanvisning

## Transport og lagring

Vennligst oppbevar originalemballasjen for senere forsendelse. Transportskader på grunn av defekt emballasje er unntatt fra garantien.

Enheten må oppbevares i tørre, lukkede rom.

Hvis enheten har blitt transportert i ekstreme temperaturer, trenger den en restitusjonstid på minst 2 timer før den slås på.

# BRUKSANVISNINGEN

## Sikkerhetstiltak



Kontinuitetstesteren 45222 ble bygget og testet i henhold til sikkerhetsforskriftene for elektroniske måleapparater IEC/EN 61010-1 og IEC/EN 61010-031 og forlot fabrikken i perfekt stand når det gjelder sikkerhet. For å opprettholde denne tilstanden må brukeren følge sikkerhetsinstruksjonene i denne håndboken.



For å unngå elektrisk støt, bør forholdsregler tas ved arbeid med spenninger over 120 V (60 V) DC eller 50 V (25 V) rms. AC er fungert. I følge DIN VDE representerer disse verdiene grensen for spenningene som fortsatt kan berøres (verdier i parentes gjelder for eksempel medisinske eller landbruksområder).

Før hver måling, sørg for at testledningene og måleenheten er i perfekt stand. Måleapparatet må kun brukes i de angitte måleområdene.

Hvis sikkerheten til operatøren ikke lenger er garantert, må apparatet slås av og sikres mot utilsiktet bruk.

### Sikkerheten er ikke lenger garantert når enheten

- har åpenbare skader.
- de ønskede målingene utføres ikke lenger.
- har vært lagret for lenge under ugunstige forhold.
- ble utsatt for mekanisk påkjenning under transport.



Testobjektet skal være spenningsfritt. Hvis du er usikker, sjekk at det ikke er spenning med en indikerende spenningstester.



Testeren er ikke egnet for bruk i levende gjenstander.



Målelinjene og testspissene må kun berøres av håndtakene som følger med.



Enheten oppfyller alle EMC-retningslinjer. Likevel kan det i svært sjeldne tilfeller skje at elektriske enheter blir forstyrret av spenningstesteren eller at testeren blir forstyrret av andre elektriske enheter.



Bruk aldri enheten i eksplosive omgivelser.



Enheten må kun brukes av opplærte personer.



Unngå å varme opp enheten gjennom direkte sollys. Dette er den eneste måten å sikre problemfri drift og lang levetid.



Driftssikkerhet er ikke lenger garantert ved endringer eller ombygginger. Enheten kan kun åpnes for å bytte batterier.



Bruk aldri apparatet med høyere spenning enn angitt i de tekniske dataene! Ellers kan enheten bli ødelagt eller permanent skadet.

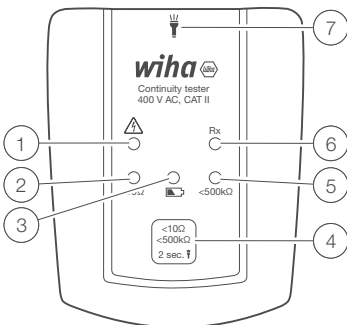
## Tiltenkt bruk

Enheten må kun brukes under forholdene og til de formålene den er laget for. Sikkerhetsinstruksjonene, de tekniske dataene med omgivelsesforholdene og bruk i tørre omgivelser må følges spesielt.

# BRUKSANVISNINGEN

## Drifts- og visningselementer

- 1 LED for indikering av høy (farlig) spenning fra 50 V opp til 400 V
- 2 LED viser måleområde  $< 10 \Omega$
- 3 LED indikerer lav batterispennning
- 4 Knapp for å bytte måleområder og lommelykt
- 5 LED viser måleområde  $< 500 \text{ k}\Omega$
- 6 Rx LED indikerer kontinuitet
- 7 Lommelykt



## Bruke enheten

- Slå på kontinuitetstesteren ved å trykke kort på knapp ④. Kontinuitetstesteren slår seg på automatisk når det oppdages en kontinuitet på  $< 500 \text{ k}\Omega$  mellom testspissene. Etter innkobling er kontinuitetstesteren i måleområdet  $< 500 \text{ k}\Omega$ .
- Et kort trykk på knappen bytter mellom de to måleområdene:  $< 500 \text{ k}\Omega$  eller  $< 10 \Omega$ .  $< 500 \text{ k}\Omega$  til  $< 10 \Omega$  til  $< 500 \text{ k}\Omega$
- Et langt trykk på knappen  $> 2 \text{ s}$  slår på lommelykten. Lommelykten slår seg av automatisk etter 30 sekunder eller ved å trykke på knappen i  $> 2 \text{ s}$  igjen.
- Et langt trykk på knappen  $> 6 \text{ s}$  slår av enheten.
- Når enheten er slått av, kan du utføre selvtesten ved å holde testspissene sammen.

- Enheten indikerer gjennom LED „Rx“ ⑥ kontinuitet. I tillegg høres et akustisk signal hvis motstanden mellom sondespissene er mindre enn 500 k $\Omega$  i området < 500 k $\Omega$  og mindre enn 10  $\Omega$  i området < 10  $\Omega$ .
- Enheten er designet for bruk i et spenningsfritt miljø. Hvis farlig spenning indikeres av tilhørende LED, må testen stoppes.
- LED ③ signaliserer lav batterispenning. Batteriene må skiftes (2x type AAA).

## Vedlikehold

Enheten krever ikke noe spesielt vedlikehold når den brukes i samsvar med bruksanvisningen.

## Rengjøring

Hvis enheten har blitt skitten ved daglig bruk, kan den rengjøres med en fuktig klut og et mildt husholdningsrengjøringsmiddel. Bruk aldri sterke rengjøringsmidler eller løsemidler til rengjøring. For å rengjøre enheten må den kobles fra alle tilkoblinger.



## Batteribytte



Fjern testprobene fra mulige målepunkter når batterirommet åpnes. Hvis kontinuitetstesten ikke lenger kan utføres med begge testprodene tilkoblet, er batteriene tomme. LED med batterisymbol indikerer lav batteristrøm.

Hvis enheten ikke lenger fungerer som den skal, må batteriet skiftes.

1. Koble enheten fra målekretsen.
2. Åpne dekselet ved å fjerne skruene.
3. Sett inn to nye AAA-batterier, observer polariteten, og lukk dekselet.

På dette tidspunktet må du også tenke på miljøet vårt. Ikke kast brukte batterier sammen med vanlig husholdningsavfall, men lever dem inn på spesielle avfallsplasser eller spesialavfallsmottak.

Hvis enheten ikke brukes over lengre tid, må batteriet tas ut.

Hvis enheten er forurenset av lekkende batterier, må den sendes til fabrikkens rengjøring og kontroll.

## Tekniske spesifikasjoner

### Høyt område

Område	0...500k $\Omega$
Toleranse	+/- 25 %
Teststrøm	< 5 _A
Hørbar indikator	Ja
LED display	Rx LED
Automatisk strøm på	< 500k $\Omega$
Overspenningsvern	400VAC/VDC i 30s

### Lavt område

Område	0...10 $\Omega$
Toleranse	+/- 25 %
Teststrøm	< 20mA
Hørbar indikator	Ja
LED display	Rx LED
Automatisk strøm på	< 500k $\Omega$
Overspenningsvern	400VAC/VDC i 30s

### Generell

Sikkerhet	IEC/EN 61010-1
Strømforsyning	2 x AAA batterier
Temperaturspenn	0...40 °C

## Service og garanti

Hvis enheten ikke lenger fungerer, du har spørsmål eller trenger informasjon, vennligst kontakt en autorisert kundeservice for Wiha-verktøy:

### **Kundeservice**

Wiha Werkzeuge GmbH  
Obertalstrasse 3 – 7  
78136 Schonach  
TYSKLAND

Telefon: +49 7722 959-0  
Faks: +49 7722 959-160  
E-post: [info.de@wiha.com](mailto:info.de@wiha.com)  
Nettsted: [www.wiha.com](http://www.wiha.com)

Ved skade på eiendom eller personskade forårsaket av manglende overholdelse av disse instruksjonene, er garantien ugyldig. Produsenten påtar seg intet ansvar for følgeskader!

**Innehållsförteckning**

<b>Introduktion / leveransomfattning .....</b>	<b>4</b>
<b>Transport och förvaring .....</b>	<b>5</b>
<b>Säkerhetsåtgärder .....</b>	<b>6</b>
<b>Avsedd användning .....</b>	<b>7</b>
<b>Drift- och displayelement.....</b>	<b>8</b>
<b>Användarinstruktion .....</b>	<b>8</b>
<b>Underhåll .....</b>	<b>9</b>
<b>Rengöring .....</b>	<b>9</b>
<b>Batteribyte .....</b>	<b>10</b>
<b>Tekniska specifikationer .....</b>	<b>11</b>
<b>Service och garanti .....</b>	<b>12</b>

# BRUKSANVISNING

## Instruktioner angivna på enheten och i bruksanvisningen



Varning! Varning för en riskpunkt, följ bruksanvisningen.



Varning! Farlig spänning, risk för elektriska stötar.



Lägga märke till. Var uppmärksam på.



Dubbel eller förstärkt isolering till klass II IEC 536.



Uppfyller EU-krav.



Uppfyller Storbritanniens krav.



Enheten uppfyller WEEE-direktivet (2012/19/EU).

## Introduktion / leveransomfattning



Bruksanvisningen innehåller information och instruktioner som är nödvändiga för säker drift och användning av apparaten. Innan du använder enheten måste bruksanvisningen läsas noggrant och följas i alla avseenden.



Om instruktionerna inte följs eller om du inte följer varningarna och anvisningarna kan användaren skadas allvarligt eller enheten kan skadas. Branschorganisationernas föreskrifter för förebyggande av olycksfall för elektriska anläggningar och utrustning ska följas vid allt arbete

Kontinuitets- och kabeltestaren 45222 är lämplig för att testa kontinuiteten i elektriska ledningar, kabelnätverk, system, enheter och komponenter upp till ett mätresistans på 500  $\Omega$ . Enheten har två mätområden, upp till 10  $\Omega$  och upp till 500 k $\Omega$ .

Enheterna har även en inbyggd ficklampsfunktion med konstant ljus, vilket gör det möjligt att arbeta i mörka kopplingskåp eller i diffust ljus.

- Akustisk och visuell passageindikator
- Ficklampa funktion
- Motståndintervall 10  $\Omega$  och upp till 500 k $\Omega$
- Testström upp till 20 mA (lågt område)
- Fasta testledningar med testtips

## Leveransomfattning

- 1x kontinuitetstestare 45222
- 2x AAA-batterier
- 1x bruksanvisning

## Transport och förvaring

Behåll originalförpackningen för senare leverans. Transportskador på grund av defekt förpackning är undantagna från garantin.

Apparaten måste förvaras i torra, slutna rum.

Om enheten har transporterats i extrema temperaturer behöver den en återhämtningstid på minst 2 timmar innan den slås på.

# BRUKSANVISNING

## Säkerhetsåtgärder



Kontinuitetstestaren 45222 byggdes och testades i enlighet med säkerhetsföreskrifterna för elektroniska mätapparater IEC/EN 61010-1 och IEC/EN 61010-031 och lämnade fabriken i perfekt skick vad gäller säkerhet. För att bibehålla detta tillstånd måste användaren följa säkerhetsinstruktionerna i denna manual.



För att undvika elektriska stötar bör försiktighetsåtgärder iakttas vid arbete med spänningar över 120 V (60 V) DC eller 50 V (25 V) rms. AC fungerar. Enligt DIN VDE representerar dessa värden gränsen för de spänningar som fortfarande kan vidröras (värden inom parentes gäller t.ex. medicinska eller jordbruksområden).

Före varje mätning, se till att testkablarna och mätanordningen är i perfekt skick. Mätanordningen får endast användas inom de angivna mätområdena.









Om operatörens säkerhet inte längre kan garanteras, måste enheten stängas av och säkras mot oavsiktlig användning.

### Säkerheten är inte längre garanterad när enheten

- har uppenbara skador.
- de önskade mätningarna utförs inte längre.
- har lagrats för länge under ogynnsamma förhållanden.
- utsattes för mekanisk påfrestning under transport.



Testobjektet ska vara spänningsfritt. Om du är osäker, kontrollera att det inte finns någon spänning med en indikerande spänningsprovare.

-  Testaren är inte lämplig för användning i levande föremål.
-  Mätlinorna och testspetsarna får endast vidröras av de medföljande handtagen.
-  Enheten uppfyller alla EMC-riktlinjer. Ändå kan det i mycket sällsynta fall hända att elektriska apparater störs av spänningsprovaren eller att testaren störs av andra elektriska apparater.
-  Använd aldrig enheten i en explosiv miljö.
-  Apparaten får endast användas av utbildade personer.
-  Undvik att värma upp enheten genom direkt solljus. Detta är det enda sättet att säkerställa problemfri drift och lång livslängd.
-  Driftsäkerheten är inte längre garanterad vid modifieringar eller ombyggnader. Enheten får endast öppnas för att byta batterier.
-  Använd aldrig enheten med högre spänning än vad som anges i tekniska data! Annars kan enheten förstöras eller permanent skadas.

## **Avsedd användning**

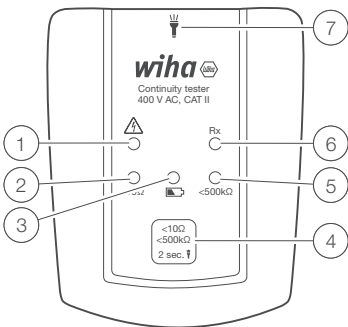
Enheten får endast användas under de förhållanden och för de syften som den är avsedd för. Säkerhetsanvisningarna, de tekniska data med omgivningsförhållandena och användning i torr miljö måste beaktas särskilt.



# BRUKSANVISNING

## Drift- och displayelement

- 1 LED för indikering av hög (farlig) spänning från 50 V upp till 400 V
- 2 LED visar mätområde  $< 10 \Omega$
- 3 LED indikerar låg batterispänning
- 4 Knapp för att byta mätområden och ficklampa
- 5 LED visar mätområde  $< 500 \text{ k}\Omega$
- 6 Rx LED indikerar kontinuitet
- 7 Ficklampa



## Användarinstruktion

- Slå på kontinuitetstestaren genom att kort trycka på knapp (4). Kontinuitetstestaren slås på automatiskt när en kontinuitet på  $< 500 \text{ k}\Omega$  detekteras mellan testspetsarna. Efter påslagning befinner sig kontinuitetstestaren i mätområdet  $< 500 \text{ k}\Omega$ .
- Ett kort tryck på knappen växlar mellan de två mätområdena:  $< 500 \text{ k}\Omega$  eller  $< 10 \Omega$ .  $< 500 \text{ k}\Omega$  till  $< 10 \Omega$  till  $< 500 \text{ k}\Omega$
- Ett långt tryck på knappen  $> 2 \text{ s}$  tänder ficklampan. Ficklampa stängs av automatiskt efter 30 sekunder eller genom att trycka på knappen i  $> 2 \text{ s}$  igen.
- Ett långt tryck på knappen  $> 6 \text{ s}$  stänger av enheten.
- När enheten är avstängd kan du utföra självtestet genom att hålla ihop

testspetsarna.

- Enheten indikerar genom lysdioden „Rx“ ⑥ kontinuitet. Dessutom hörs en akustisk signal om resistansen mellan sondspetsarna är mindre än 500 k $\Omega$  i området < 500 k $\Omega$  och mindre än 10  $\Omega$  i området < 10  $\Omega$ .
- Enheten är designad för användning i en spänningsfri miljö. Om farlig spänning indikeras av motsvarande lysdiod måste testet avbrytas.
- LED ③ signalerar låg batterispänning. Batterierna måste bytas (2x typ AAA).

## Underhåll

Apparaten kräver inget speciellt underhåll när den används i enlighet med bruksanvisningen.

## Rengöring

Om enheten har blivit smutsig vid daglig användning kan den rengöras med en fuktig trasa och ett mildt hushållsrengöringsmedel. Använd aldrig starka rengöringsmedel eller lösningsmedel för rengöring. För att rengöra enheten måste den kopplas bort från alla anslutningar.

# BRUKSANVISNING

## Batteribyte



Ta bort testsonderna från möjliga mätpunkter när batterifacket öppnas. Om kontinuitetstestet inte längre kan utföras med båda teststickorna anslutna är batterierna tomma. Lysdioden med batterisymbol indikerar låg batterikapacitet.

Om enheten inte längre fungerar korrekt måste batteriet bytas ut.

1. Koppla bort enheten från mätkretsen.
2. Öppna höljet genom att ta bort skruvarna.
3. Sätt i två nya AAA-batterier, observera polariteten och stäng höljet.

Tänk nu på vår miljö. Släng inte använda batterier med vanligt hushållsavfall, utan lämna in dem på speciella sopstationer eller specialavfallsuppsamlingar.

Om enheten inte används under en längre tid måste batteriet tas ur.

Om enheten är förorenad av läckande batterier måste den skickas till fabriken för rengöring och kontroll.

## Tekniska specifikationer

### Högt område

Område	0...500k $\Omega$
Tolerans	+/- 25 %
Testström	< 5 $\mu$ A
Hörbar indikator	Ja
LED-display	Rx LED
Automatisk påslagning	< 500k $\Omega$
Överspänningskydd	400VAC/VDC i 30s

### Lågt område

Område	0...10 $\Omega$
Tolerans	+/- 25 %
Testström	< 20mA
Hörbar indikator	Ja
LED-display	Rx LED
Automatisk påslagning	< 500k $\Omega$
Överspänningskydd	400VAC/VDC i 30s

### Allmän

Säkerhet	IEC/EN 61010-1
Strömförsörjning	2 x AAA-batterier
Temperaturvariation	0...40 °C

# BRUKSANVISNING

## Service och garanti

Om enheten inte längre fungerar, du har frågor eller behöver information, kontakta en auktoriserad kundtjänst för Wiha-verktyg:

### **Kundservice**

Wiha Werkzeuge GmbH  
Obertalstrasse 3 – 7  
78136 Schonach  
TYSKLAND

Telefon: +49 7722 959-0  
Fax: +49 7722 959-160  
E-post: [info.de@wiha.com](mailto:info.de@wiha.com)  
Webbplats: [www.wiha.com](http://www.wiha.com)

händelse av egendomsskada eller personskada orsakad av att dessa instruktioner inte följts upphör garantin. Tillverkaren tar inget ansvar för följdskador!

## Sisällysluettelo

Johdanto / toimituksen laajuus .....	4
Kuljetus ja varastointi .....	5
Turvatoimet .....	6
Käyttötarkoitus .....	7
Käyttö- ja näyttöelementit .....	8
Laitteen käyttö .....	8
Huolto .....	9
Puhdistus .....	9
Pariston vaihto .....	10
Tekniset tiedot.....	11
Palvelu ja takuu .....	12

# KÄYTTÖOPAS

## Laitteessa ja käyttöohjeissa olevat ohjeet



Varoitus! Varoitus vaarasta, noudata käyttöohjetta.



Varoitus! Vaarallinen jännite, sähköiskun vaara.



Ilmoitus. Kiinnitä huomiota.



Kaksois- tai vahvistettu eristys kauttaaltaan luokan II IEC 536 mukaan.



Täyttää EU:n vaatimukset.



Täyttää Britannian vaatimukset.



Laitte täyttää WEEE-direktiivin (2012/19/EU).

## Johdanto / toimituksen laajuus



Käyttöohje sisältää tietoja ja ohjeita, jotka ovat välttämättömiä laitteen turvallisen käytön ja käytön kannalta. Ennen laitteen käyttöä käyttöohje on luettava huolellisesti ja noudatettava kaikilta osin.



Jos ohjeita ei noudateta tai jos et noudata varoituksia ja huomautuksia, käyttäjä voi loukkaantua vakavasti tai laite voi vaurioitua. Kaikessa työssä on noudatettava ammattiyhdistysten sähköjärjestelmiä ja -laitteita koskevia tapaturmantorjuntamääräyksiä

45222 jatkuvuus- ja kaapelitesteri soveltuu sähköjohtojen, kaapeliverkkojen, järjestelmien, laitteiden ja komponenttien jatkuvuuden mittaamiseen 500  $\Omega$ :n mittausrasianssiin asti. Laitteessa on kaksi mittausaluetta, 10  $\Omega$  ja 500 k $\Omega$  asti.

Laitteissa on myös sisäänrakennettu kohdevalo, mikä mahdollistaa työskentelyn pimeässä ohjauskaapeissa tai hajavalossa.

- Akustinen ja visuaalinen jatkuvuuden ilmaisin
- Kohdevalo
- Vastusalueet 10  $\Omega$  ja jopa 500 k $\Omega$
- Testivirta jopa 20 mA (matala alue)
- Kiinteät mittaushodot testikärjillä

## Toimituksen laajuus

- 1x jatkuvuustesteri 45222
- 2x AAA paristot
- 1x käyttöohje

## Kuljetus ja varastointi

Säilytä alkuperäinen pakkaus myöhempää toimitusta varten. Viallisen pakkauksen aiheuttamat kuljetusvahingot eivät kuulu takuun piiriin.

Laitetta on säilytettävä kuivissa olosuhteissa.

Jos laitetta on kuljetettu äärimmäisissä lämpötiloissa, se vaatii vähintään 2 tunnin palautumisajan ennen käynnistystä.



## Turvatoimet



Jatkuvuustesteri 45222 on valmistettu ja testattu elektronisten mittalaitteiden IEC/EN 61010-1 ja IEC/EN 61010-031 turvallisuusmääräysten mukaisesti ja lähtenyt tehtaalta turvallisuuden kannalta moitteettomassa kunnossa. Tämän tilan ylläpitämiseksi käyttäjän on noudatettava tämän oppaan turvallisuusohjeita.



Sähköiskun välttämiseksi on noudatettava varoituksia työskennellessäsi jännitteellä, joka on suurempi kuin 120 V (60 V) DC tai 50 V (25 V) rms AC. DIN VDE:n mukaan nämä arvot edustavat vielä kosketettavissa olevien jännitteiden rajaa (suluissa olevat arvot koskevat rajoitettuja alueita, esim. sairaalat ja maatilarakennukset).

Älä käytä laitetta, jos laite, mittajohdot tai paristot ovat vaurioituneet. Mittalaitetta saa käyttää vain määritellyillä mitta-alueilla.

Jos käyttäjän turvallisuutta ei voi enää taata, laitteen käyttö tulee lopettaa ja suojata tahattomalta käytöltä.

### Turvallisuutta ei enää taata, jos ilmenee

- selvä vaurioituminen,
- että laite ei enää suorita tarvittavia mittauksia/testejä,
- että laitetta on säilytetty pitkään epäsuotuisissa olosuhteissa,
- että laite on ollut alttiina mekaaniselle rasitukselle kuljetuksen aikana.



Testikohteen tulee olla jännitteetön. Jos olet epävarma, mittaa testerillä, ettei jännitettä ole.



Testeri ei sovellu käytettäväksi jännitteisissä kohteissa.



Mittauslinjoja ja testikärkiä saa koskea vain niille tarkoitetuista kahvoista.



Laitte täyttää kaikki EMC-vaatimukset. Kuitenkin hyvin harvoissa tapauksissa voi tapahtua, että jännitesteri häiritsee sähkölaitteita tai että muut sähkölaitteet häiritsevät jännitesteriä.



Älä koskaan käytä laitetta räjähdysalttiissa ympäristössä.



Laitetta saavat käyttää vain koulutetut henkilöt.



Vältä laitteen kuumenemistä suorassa auringonvalossa. Tämä on ainoa tapa varmistaa ongelmaton toiminta ja pitkä käyttöikä.



Käyttöturvallisuutta ei enää taata muutosten tai muunnosten yhteydessä. Laitteen saa avata vain paristojen vaihtamista varten.



Älä koskaan käytä laitetta korkeammalla jännitteellä kuin teknisissä tiedoissa on ilmoitettu! Muuten laite voi tuhoutua tai vaurioitua pysyvästi.

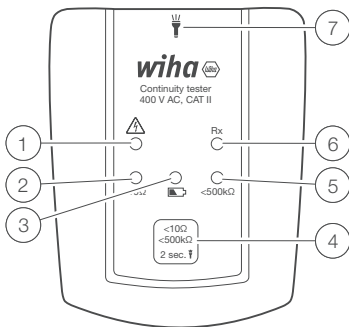
## Käyttötarkoitus

Laitetta saa käyttää vain niissä olosuhteissa ja tarkoituksiin, joihin se on suunniteltu. Turvallisuusohjeita, teknisiä tietoja ja ympäristöolosuhteita on erityisesti noudatettava.

# KÄYTTÖOPAS

## Käyttö- ja näyttöelementit

- 1 Ledivalo ilmaisee korkean (vaarallisen)  $\Omega$
- 2 Ledivalo näyttää mittausalueen  $< 10 \Omega$
- 3 Ledivalo ilmaisee pariston tehon
- 4 Kohdevalo / mittaustoiminnon valinta painike
- 5 Ledivalo näyttää mittausalueen  $< 500 \text{ k}\Omega$
- 6 Jatkuvuustesti
- 7 Kohdevalo



## Laitteen käyttö

- Kytke jatkuvuustesteri päälle painamalla lyhyesti painiketta (4). Jatkuvuustesteri kytkeytyy automaattisesti päälle, kun mittapäiden välillä havaitaan  $< 500 \text{ k}\Omega$  jatkuvuus. Käynnistyksen jälkeen jatkuvuusmittari on  $< 500 \text{ k}\Omega$  mittausalueella.
- Lyhyt painallus vaihtaa kahden mittausalueen välillä:  $< 500 \text{ k}\Omega$  tai  $< 10 \Omega$ .  $< 500 \text{ k}\Omega$  -  $< 10 \Omega$  -  $< 500 \text{ k}\Omega$
- Pitkä painallus  $> 2 \text{ s}$  sytyttää kohdevalo. Kohdevalo sammuu automaattisesti 30 sekunnin kuluttua tai painamalla painiketta uudelleen  $> 2 \text{ s}$ .
- Pitkä painallus  $> 6 \text{ s}$  sammuttaa laitteen.

- Kun laite on pois päältä, voit suorittaa itsetestin pitämällä testikärkiä yhdessä.
- Laite ilmaisee RX-ledivalon ⑥ kautta jatkuvuuden. Lisäksi kuuluu äänimerkki, jos anturin kärkien välinen vastus on alle 500 k $\Omega$  alueella < 500 k $\Omega$  ja alle 10  $\Omega$  alueella < 10  $\Omega$ .
- Laite on suunniteltu käytettäväksi jännitteettömässä ympäristössä. Jos vaarallisen jännitteen ledivalo syttyy, testi on keskeytettävä.
- Ledivalo ③ ilmoittaa pariston alhaisesta tehosta. Paristot on vaihdettava (2x tyyppi AAA).

## Huolto

Laite ei vaadi erityistä huoltoa, kun sitä käytetään käyttöohjeiden mukaisesti.

## Puhdistus

Jos laite on likaantunut päivittäisessä käytössä, se voidaan puhdistaa kostealla liinalla ja miedolla puhdistusaineella. Älä koskaan käytä puhdistukseen voimakkaita pesuaineita tai liuottimia. Laite on irrotettava kaikista liitännöistä ennen puhdistamista.

## Pariston vaihto



Irrota mittapääät mahdollisista mittauspisteistä, kun paristolokero avataan. Jos jatkuvuustestiä ei voida enää suorittaa molempien testitulppien ollessa kytkettyinä, paristot ovat tyhjä. Ledivalo paristosymbolilla ilmaisee akun heikon tehon.

Jos laite ei enää toimi kunnolla, paristo on vaihdettava.

1. Irrota laite mittauspiiristä.
2. Avaa kotelo irrottamalla ruuvit.
3. Aseta kaksi uutta AAA-paristoa napaisuutta noudattaen ja sulje kotelo.

Ajattele tässä vaiheessa myös ympäristöämme. Älä hävitä käytettyjä paristoja tavallisen kotitalousjätteen mukana, vaan toimita ne erityisiin jätehuolto-pisteisiin tai erikoisjätteiden keräyspisteisiin.

Jos laitetta ei käytetä pidempään aikaan, akku on poistettava.

Jos laite on saastunut vuotavista paristoista, se tulee lähettää tehtaalle puhdistettaviksi ja tarkastettavaksi.

## Tekniset tiedot

### Korkea alue

Alue	0...500k $\Omega$
Toleranssi	+/- 25 %
Testivirta	< 5 $\mu$ A
Äänimerkki	Joo
LED-näyttö	Rx LED
Automaattinen virta päälle	< 500k $\Omega$
Ylijännitesuojaus	400VAC/VDC 30s

### Matala alue

Alue	0...10 $\Omega$
Toleranssi	+/- 25 %
Testivirta	< 20mA
Äänimerkki	Kyllä
LED-näyttö	Rx LED
Automaattinen virta päälle	< 500k $\Omega$
Ylijännitesuojaus	400VAC/VDC 30s

### Yleistä

Turvallisuus	IEC/EN 61010-1
Virtalähde	2 x AAA paristot
Lämpötila-alue	0...40 °C

## Palvelu ja takuu

Jos laite ei enää toimi, sinulla on kysyttävää tai tarvitset lisätietoja, ota yhteyttä valtuutettuun Wiha-työkalujen asiakaspalveluun:

### Asiakaspalvelu

Wiha Werkzeuge GmbH Obertalstrasse 3 – Puhelin: +49 7722 959-0 Faksi: +49 7722  
7 78136 Schonach SAKSA 959-160 Sähköposti: [info.de@wiha.com](mailto:info.de@wiha.com)  
Verkkosivusto: [www.wiha.com](http://www.wiha.com)

Jos näiden ohjeiden noudattamatta jättämisestä aiheutuu omaisuus- tai henkilövahinkoja, takuu raukeaa. Valmistaja ei ota vastuuta välillisistä vahingoista!

## Spis treści

<b>Wprowadzenie / zawartość .....</b>	<b>4</b>
<b>Transport i przechowywanie .....</b>	<b>5</b>
<b>Środki bezpieczeństwa.....</b>	<b>6</b>
<b>Przeznaczenie .....</b>	<b>7</b>
<b>Elementy obsługi i wyświetlacza .....</b>	<b>8</b>
<b>Korzystanie z urządzenia .....</b>	<b>8</b>
<b>Utrzymanie .....</b>	<b>9</b>
<b>Czyszczenie .....</b>	<b>9</b>
<b>Wymiana baterii .....</b>	<b>10</b>
<b>Specyfikacja techniczna .....</b>	<b>11</b>
<b>Serwis i gwarancja.....</b>	<b>12</b>



# INSTRUKCJA OBSŁUGI

## Instrukcje zapisane na urządzeniu i w instrukcji obsługi



Uwaga! Ostrzeżenie o niebezpiecznym miejscu, przestrzegać instrukcji obsługi.



Uwaga! Niebezpieczne napięcie, ryzyko porażenia prądem.



Informacja. Proszę zwrócić uwagę.



Izolacja podwójna lub wzmocniona zgodnie z klasą II IEC 536.



Spełnia wymagania UE.



Spełnia wymagania Wielkiej Brytanii.



Urządzenie spełnia dyrektywę WEEE (2012/19/UE).

## Wprowadzenie / zawartość



Instrukcja obsługi zawiera informacje i instrukcje niezbędne do bezpiecznej obsługi i użytkowania urządzenia. Przed użyciem urządzenia należy uważnie przeczytać instrukcję obsługi i przestrzegać jej pod każdym względem.



Nieprzestrzeganie instrukcji lub nieprzestrzeganie ostrzeżeń i uwag może spowodować poważne obrażenia użytkownika lub uszkodzenie urządzenia. Podczas wszystkich prac należy przestrzegać przepisów dotyczących zapobiegania wypadkom stowarzyszeń branżowych zajmujących się instalacjami i urządzeniami elektrycznymi

Tester ciągłości obwodu 45222 jest odpowiedni do testowania ciągłości okablowania elektrycznego, sieci kablowych, systemów, urządzeń i komponentów do rezystancji pomiarowej 500  $\Omega$ . Urządzenie posiada dwa zakresy pomiarowe, do 10  $\Omega$  i do 500 k $\Omega$ .

Urządzenie posiadają również wbudowaną funkcję latarki ze światłem ciągłym, co umożliwia pracę w ciemnych szafach sterowniczych lub w świetle rozproszonym.

- Akustyczny i wizualny wskaźnik
- Funkcja latarki
- Zakresy rezystancji od 10  $\Omega$  do 500 k $\Omega$
- Prąd testowy do 20 mA (niski zakres)
- Przewody przewody pomiarowe z końcówkami testowymi

## Zakres dostawy

- 1x tester ciągłości obwodu 45222
- 2x baterie AAA
- 1x instrukcja obsługi

## Transport i przechowywanie

Zachowaj oryginalne opakowanie do późniejszej wysyłki. Uszkodzenia transportowe spowodowane wadliwym opakowaniem nie są objęte gwarancją.

Urządzenie należy przechowywać w suchych, zamkniętych pomieszczeniach.

Jeżeli urządzenie było transportowane w ekstremalnych temperaturach, przed włączeniem potrzebuje czasu przywrócenia minimum 2 godzin.

## Środki bezpieczeństwa



Tester ciągłości obwodu 45222 został zbudowany i przetestowany zgodnie z przepisami bezpieczeństwa dla elektronicznych urządzeń pomiarowych IEC/EN 61010-1 i IEC/EN 61010-031 i opuścił fabrykę w idealnym stanie pod względem bezpieczeństwa. Aby utrzymać ten stan, użytkownik musi przestrzegać wskazówek bezpieczeństwa zawartych w niniejszej instrukcji.



Aby uniknąć porażenia prądem, należy zachować środki ostrożności podczas pracy z napięciami wyższymi niż 120 V (60 V) DC lub 50 V (25 V) rms. Zgodnie z normą DIN VDE wartości te stanowią granicę napięć, których można jeszcze dotknąć (wartości w nawiasach dotyczą np. obszarów medycznych lub rolniczych).

Przed każdym pomiarem upewnij się, że przewody pomiarowe i urządzenie pomiarowe są w idealnym stanie. Miernik może być używany tylko w określonych zakresach pomiarowych.

Jeśli bezpieczeństwo operatora nie jest już gwarantowane, urządzenie należy wyłączyć i zabezpieczyć przed niezamierzonym uruchomieniem.

### **Bezpieczeństwo nie jest już gwarantowane, gdy urządzenie**

- ma oczywiste uszkodzenia.
- żądane pomiary nie są już wykonywane.
- był przechowywany zbyt długo w niesprzyjających warunkach.
- był narażony na naprężenia mechaniczne podczas transportu.



Badany obiekt musi być pozbawiony napięcia. Jeśli nie masz pewności, sprawdź, czy nie ma napięcia za pomocą testera napięcia wskazującego.



Tester nie nadaje się do użytku w obiektach pod napięciem.



Linie pomiarowe i końcówki testowe mogą być dotykane wyłącznie za pomocą dostarczonych uchwytów.



Urządzenie spełnia wszystkie wytyczne EMC. Niemniej jednak w bardzo rzadkich przypadkach może się zdarzyć, że urządzenia elektryczne zostaną zakłócone przez tester napięcia lub tester zostanie zakłócony przez inne urządzenia elektryczne.



Nigdy nie używaj urządzenia w środowisku wybuchowym.



Urządzenie może być obsługiwane wyłącznie przez przeszkolone osoby.



Unikaj nagrzewania urządzenia przez bezpośrednie działanie promieni słonecznych. Tylko w ten sposób można zapewnić bezawaryjną pracę i długą żywotność.



Bezpieczeństwo operacyjne nie jest już gwarantowane w przypadku modyfikacji lub przeróbek. Urządzenie można otwierać tylko w celu wymiany baterii.



Nigdy nie używaj urządzenia pod wyższym napięciem niż podane w danych technicznych! W przeciwnym razie urządzenie może zostać zniszczone lub trwale uszkodzone.

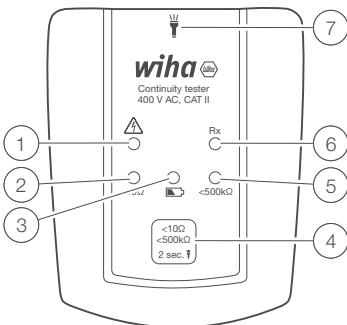
## Przeznaczenie

Urządzenie może być używane tylko w warunkach i do celów, do których zostało zaprojektowane. W szczególności należy przestrzegać instrukcji bezpieczeństwa, danych technicznych z warunkami otoczenia i użytkowania w suchym środowisku.

# INSTRUKCJA OBSŁUGI

## Elementy obsługi i wyświetlacza

- 1 Dioda LED wskazująca wysokie (niebezpieczne) napięcie od 50 V do 400 V
- 2 Dioda LED pokazuje zakres pomiarowy  $< 10 \Omega$
- 3 Dioda LED wskazuje niskie napięcie baterii
- 4 Przycisk do przełączania zakresów pomiarowych i latarki
- 5 Dioda LED pokazuje zakres pomiarowy  $< 500 \text{ k}\Omega$
- 6 Dioda Rx wskazuje ciągłość
- 7 Latarka



## Korzystanie z urządzenia

- Włączyć tester ciągłości poprzez krótkie naciśnięcie przycisku (4). Tester ciągłości włącza się automatycznie, gdy między końcówkami testowymi zostanie wykryta ciągłość  $< 500 \text{ k}\Omega$ . Po włączeniu tester ciągłości znajduje się w zakresie pomiarowym  $< 500 \text{ k}\Omega$ .
- Krótkie naciśnięcie przycisku przełącza pomiędzy dwoma zakresami pomiarowymi:  $< 500 \text{ k}\Omega$  lub  $< 10 \Omega$ .  $< 500 \text{ k}\Omega$  do  $< 10 \Omega$  do  $< 500 \text{ k}\Omega$

- Długie naciśnięcie przycisku > 2 s włącza latarkę. Latarka wyłącza się automatycznie po 30 sekundach lub po ponownym naciśnięciu przycisku przez > 2 s.
- Długie naciśnięcie przycisku > 6 s wyłącza urządzenie.
- Gdy urządzenie jest wyłączone, możesz przeprowadzić autotest, trzymając razem końcówki testowe.
- Urządzenie sygnalizuje za pomocą diody LED „Rx” (6) ciągłość. Dodatkowo rozlega się sygnał dźwiękowy, jeśli rezystancja między końcówkami sondy jest mniejsza niż 500 kΩ w zakresie < 500 kΩ i mniejsza niż 10 Ω w zakresie < 10 Ω.
- Urządzenie przeznaczone jest do użytku w środowisku beznapięciowym. Jeśli niebezpieczne napięcie jest wskazywane przez odpowiednią diodę LED, test należy przerwać.
- Dioda LED (3) sygnalizuje niskie napięcie baterii. Baterie należy wymienić (2x typ AAA).

## Utrzymanie

Urządzenie nie wymaga specjalnej konserwacji, jeśli jest obsługiwane zgodnie z instrukcją obsługi.

## Czyszczenie

Jeśli urządzenie zabrudzi się podczas codziennego użytkowania, można je wyczyścić wilgotną szmatką i łagodnym środkiem czyszczącym stosowanym w gospodarstwie domowym. Nigdy nie używaj ostrych detergentów lub rozpuszczalników do czyszczenia. Aby wyczyścić urządzenie, należy je odłączyć od wszystkich połączeń.

## Wymiana baterii



Wyjmij sondy pomiarowe z możliwych punktów pomiarowych, gdy komora baterii jest otwarta. Jeżeli nie można już przeprowadzić testu ciągłości z podłączonymi obydwoma końcówkami testowymi, oznacza to, że baterie są rozładowane. Dioda LED z symbolem baterii wskazuje niski poziom naładowania baterii.

Jeśli urządzenie nie działa prawidłowo, należy wymienić baterię.

1. Odłączyć urządzenie od obwodu pomiarowego.
2. Otwórz obudowę, odkręcając śruby.
3. Włóż dwie nowe baterie AAA, przestrzegając biegunowości i zamknij obudowę.

W tym miejscu pomyśl także o naszym środowisku. Nie wyrzucaj zużytych baterii wraz z normalnymi odpadami domowymi, ale oddaj je w specjalnych punktach usuwania odpadów lub specjalnych zbiórkach odpadów.

Jeśli urządzenie nie jest używane przez dłuższy czas, należy wyjąć baterię.

Jeśli urządzenie jest zanieczyszczone wyciekającymi bateriami, należy je odesłać do fabryki w celu wyczyszczenia i sprawdzenia.

## Specyfikacja techniczna

### Wysoki obszar

Powierzchnia	0...500k $\Omega$
Tolerancja	+/- 25%
Prąd testowy	< 5 $\mu$ A
Wskaźnik dźwiękowy	tak
Wyświetlacz LED	Dioda odbiorcza
Automatyczne włączanie	<500k $\Omega$
Ochrona przed wysokim napięciem	400VAC/VDC przez 30s

### Niski obszar

Powierzchnia	0...10 $\Omega$
Tolerancja	+/- 25%
Prąd testowy	<20mA
Wskaźnik dźwiękowy	tak
Wyświetlacz LED	Dioda odbiorcza
Automatyczne włączanie	<500k $\Omega$
Ochrona przed wysokim napięciem	400VAC/VDC przez 30s

### Ogólny

Bezpieczeństwo	IEC/EN 61010-1
Zasilacz	2 baterie AAA
Zakres temperatury	0...40 °C



## Serwis i gwarancja

Jeśli urządzenie nie działa, masz pytania lub potrzebujesz informacji, skontaktuj się z autoryzowanym serwisem narzędzi Wiha:

### Obsługa klienta

Wiha Werkzeuge GmbH Obertalstrasse 3 – Telefon: +49 7722 959-0 Faks: +49 7722  
7 78136 Schonach NIEMCY 959-160 E-mail: [info.de@wiha.com](mailto:info.de@wiha.com) Strona  
internetowa: [www.wiha.com](http://www.wiha.com)

przypadku uszkodzenia mienia lub obrażeń ciała spowodowanych nieprzestrzeganiem tych instrukcji, gwarancja traci ważność. Producent nie ponosi odpowiedzialności za szkody następcze!

## Obsah

Úvod / rozsah dodávky .....	4
Doprava a skladování .....	5
Bezpečnostní opatření .....	6
Zamýšlené použití .....	7
Ovládací a zobrazovací prvky .....	8
Pomocí zařízení .....	8
Údržba .....	9
Čištění .....	9
Výměna baterie .....	10
Technické specifikace .....	11
Servis a záruka .....	12

# NÁVOD K POUŽITÍ

## Pokyny uvedené na zařízení a v návodu k obsluze



Pozor! Varování před nebezpečným místem, dodržujte návod k obsluze.



Pozor! Nebezpečné napětí, nebezpečí úrazu elektrickým proudem.



Oznámení. Věnujte prosím pozornost.



Dvojitá nebo zesílená izolace podle třídy II IEC 536.



Splňuje požadavky EU.



Splňuje požadavky Spojeného království.



Zařízení splňuje směrnici WEEE (2012/19/EU).

## Úvod / rozsah dodávky



Návod k obsluze obsahuje informace a pokyny, které jsou nezbytné pro bezpečný provoz a používání zařízení. Před použitím zařízení je třeba pečlivě přečíst návod k obsluze a ve všech ohledech jej dodržovat.



Při nedodržení pokynů nebo při nedodržení výstrah a poznámek může dojít k vážnému zranění uživatele nebo k poškození zařízení. Při všech pracích je třeba dodržovat předpisy pro prevenci úrazů profesních sdružení pro elektrické systémy a přístroje

Tester průchodnosti a kabelů 45222 je vhodný pro testování průchodnosti elektrických rozvodů, kabelových sítí, systémů, zařízení a komponentů až do měřicího odporu 500  $\Omega$ . Zařízení má dva měřicí rozsahy, do 10  $\Omega$  a do 500 k $\Omega$ .

Zařízení mají také vestavěnou funkci svítilny s konstantním světlem, což umožňuje práci v tmavých rozvaděčích nebo v rozptýleném světle.

- Akustický a vizuální indikátor průchodu
- Funkce baterky
- Rozsahy odporu 10  $\Omega$  a až 500 k $\Omega$
- Zkušební proud až 20 mA (nízký rozsah)
- Pevné testovací vodiče s testovacími hroty

## Rozsah dodávky

- 1 x tester kontinuity 45222
- 2 x AAA baterie
- 1 x návod k použití

## Doprava a skladování

Uchovejte si prosím originální obal pro pozdější odeslání. Poškození při přepravě v důsledku vadného obalu je ze záruky vyloučeno.

Zařízení musí být skladováno v suchých uzavřených místnostech.

Pokud bylo zařízení přepravováno v extrémních teplotách, potřebuje před zapnutím dobu zotavení alespoň 2 hodiny.

# NÁVOD K POUŽITÍ

## Bezpečnostní opatření



Tester kontinuity 45222 byl vyroben a testován v souladu s bezpečnostními předpisy pro elektronická měřicí zařízení IEC/EN 61010-1 a IEC/EN 61010-031 a opustil továrnu z hlediska bezpečnosti v perfektním stavu. Aby byl tento stav zachován, musí uživatel dodržovat bezpečnostní pokyny v tomto návodu.



Při práci s napětím vyšším než 120 V (60 V) DC nebo 50 V (25 V) rms je třeba dodržovat bezpečnostní opatření, aby nedošlo k úrazu elektrickým proudem. AC funguje. Podle DIN VDE představují tyto hodnoty hranici napětí, kterých se lze ještě dotknout (hodnoty v závorkách platí např. pro lékařské nebo zemědělské oblasti).

Před každým měřením se ujistěte, že měřicí kabely a měřicí zařízení jsou v perfektním stavu. Měřicí zařízení smí být používáno pouze ve stanovených měřicích rozsazích.









Pokud již není zaručena bezpečnost obsluhy, je nutné zařízení odstavit a zajistit proti neúmyslnému spuštění.

### Bezpečnost zařízení již není zaručena

- má zjevné poškození.
- požadovaná měření se již neprovádějí.
- byl příliš dlouho skladován za nepříznivých podmínek.
- byl během přepravy vystaven mechanickému namáhání.



Testovaný objekt musí být bez napětí. Pokud si nejste jisti, zkontrolujte, zda není žádné napětí pomocí zkoušečky indikačního napětí.

-  Tester není vhodný pro použití v živých objektech.
-  Měřících čar a testovacích hrotů se smíte dotýkat pouze za dodané rukojeti.
-  Zařízení splňuje všechny směrnice EMC. Přesto se může ve velmi ojedinělých případech stát, že elektrická zařízení jsou rušena zkoušečkou napětí nebo že je zkoušečka rušena jinými elektrickými zařízeními.
-  Nikdy nepoužívejte zařízení ve výbušném prostředí.
-  Zařízení mohou používat pouze vyškolené osoby.
-  Zabraňte zahřívání zařízení přímým slunečním zářením. Jen tak si zajistíte bezproblémový provoz a dlouhou životnost.
-  V případě úprav nebo přestaveb již není zaručena provozní bezpečnost. Zařízení lze otevřít pouze za účelem výměny baterií.
-  Nikdy neprovozujte zařízení při vyšším napětí, než je uvedeno v technických údajích! V opačném případě může dojít ke zničení nebo trvalému poškození zařízení.

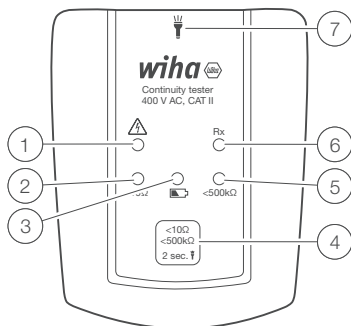
## Zamýšlené použití

Zařízení smí být používáno pouze za podmínek a pro účely, pro které bylo navrženo. Dodržujte zejména bezpečnostní pokyny, technické údaje s okolními podmínkami a použití v suchém prostředí.

# NÁVOD K POUŽITÍ

## Ovládací a zobrazovací prvky

- 1 LED pro indikaci vysokého (nebezpečného) napětí od 50V do 400V
- 2 LED ukazuje měřicí rozsah  $< 10 \Omega$
- 3 LED indikuje nízké napětí baterie
- 4 Tlačítko pro přepínání měřicích rozsahů a svítilny
- 5 LED ukazuje měřicí rozsah  $< 500 \text{ k}\Omega$
- 6 LED Rx indikuje kontinuitu
- 7 Svítilna



## Pomocí zařízení

- Tester kontinuity zapnete krátkým stisknutím tlačítka ④. Tester kontinuity se automaticky zapne, když je mezi hroty detekována kontinuita  $< 500 \text{ k}\Omega$ . Po zapnutí je tester spojitosti v měřicím rozsahu  $< 500 \text{ k}\Omega$ .
- Krátkým stisknutím tlačítka se přepíná mezi dvěma měřicími rozsahy:  $< 500 \text{ k}\Omega$  nebo  $< 10 \Omega$ .  $< 500 \text{ k}\Omega$  až  $< 10 \Omega$  až  $< 500 \text{ k}\Omega$
- Dlouhým stisknutím tlačítka  $> 2 \text{ s}$  zapnete svítilnu. Svítilna se automaticky vypne po 30 sekundách nebo dalším stisknutím tlačítka na  $> 2 \text{ s}$ .
- Dlouhým stisknutím tlačítka  $> 6 \text{ s}$  se přístroj vypne.
- Když je zařízení vypnuté, můžete provést autotest přidržení testovacích hrotů

u sebe.

- Zařízení indikuje prostřednictvím LED „Rx“ ⑥ spojitost. Kromě toho zazní akustický signál, pokud je odpor mezi hroty sondy menší než 500 k $\Omega$  v rozsahu < 500 k $\Omega$  a menší než 10  $\Omega$  v rozsahu < 10  $\Omega$ .
- Zařízení je navrženo pro použití v prostředí bez napětí. Je-li nebezpečné napětí indikováno příslušnou LED, musí být test zastaven.
- LED ③ signalizuje nízké napětí baterie. Je nutné vyměnit baterie (2x typ AAA).

## Údržba

Při provozu v souladu s návodem k obsluze nevyžaduje zařízení žádnou zvláštní údržbu.

## Čištění

Pokud se zařízení každodenním používáním zašpiní, lze jej vyčistit vlhkým hadříkem a jemným čisticím prostředkem pro domácnost. K čištění nikdy nepoužívejte drsné čisticí prostředky nebo rozpouštědla. Chcete-li zařízení vyčistit, musí být odpojeno od všech připojení.



# NÁVOD K POUŽITÍ

## Výměna baterie



Při otevření prostoru pro baterie vyjměte testovací sondy z možných měřicích bodů. Pokud již nelze provést test kontinuity s oběma připojenými testovacími hroty, jsou baterie prázdné. LED se symbolem baterie indikuje nízkou kapacitu baterie.

Pokud zařízení již nepracuje správně, je nutné vyměnit baterii.

1. Odpojte zařízení od měřicího obvodu.
2. Otevřete pouzdro odstraněním šroubů.
3. Vložte dvě nové baterie AAA, dbejte na polaritu a zavřete pouzdro.

V tuto chvíli prosím myslte také na naše životní prostředí. Použité baterie nevyhazujte do běžného domovního odpadu, ale odevzdejte je na speciální sběrný odpad nebo speciální sběrný odpad.

Pokud se zařízení delší dobu nepoužívá, je nutné vyjmout baterii.

Pokud je zařízení kontaminováno vyteklymi bateriemi, musí být odesláno do továrny k vyčištění a kontrole.

## Technické specifikace

### Vysoká oblast

Plocha	0...500 k $\Omega$
Tolerance	+/- 25 %
Zkušební proud	< 5 $\mu$ A
Zvukový indikátor	Ano
LED displej	Rx LED
Automatické zapnutí	< 500 k $\Omega$
Ochrana před vysokým napětím	400VAC/VDC po dobu 30s

### Nízká oblast

Plocha	0...10 $\Omega$
Tolerance	+/- 25 %
Zkušební proud	< 20 mA
Zvukový indikátor	Ano
LED displej	Rx LED
Automatické zapnutí	< 500 k $\Omega$
Ochrana před vysokým napětím	400VAC/VDC po dobu 30s

### Všeobecné

Bezpečnostní	IEC/EN 61010-1
Zdroj napájení	2 x AAA baterie
Teplotní rozsah	0...40 °C

# NÁVOD K POUŽITÍ

## Servis a záruka

Pokud zařízení již není funkční, máte dotazy nebo potřebujete informace, kontaktujte prosím autorizovaný zákaznický servis nástrojů Wiha:

### Služby zákazníkům

Wiha Werkzeuge GmbH  
Obertalstrasse 3 – 7  
78136 Schonach  
NĚMECKO

Telefon: +49 7722 959-0  
Fax: +49 7722 959-160  
E-mail: [info.de@wiha.com](mailto:info.de@wiha.com)  
Web: [www.wiha.com](http://www.wiha.com)

Případě poškození majetku nebo zranění osob způsobených nedodržením těchto pokynů zaniká záruka. Za následné škody výrobce neručí!

## Оглавление

Введение / объем поставки .....	4
Транспорт и хранение .....	5
Меры предосторожности .....	6
Использование по назначению .....	7
Элементы управления и индикации .....	8
С помощью устройства .....	8
Обслуживание .....	9
Уборка .....	10
Замена батареи .....	11
Технические характеристики .....	12
Обслуживание и гарантия .....	12

# РУКОВОДСТВО ПОЛЬЗОВАТЕЛЯ

## Инструкции, указанные на устройстве и в инструкции по эксплуатации



Осторожность! Предупреждение об опасной точке, соблюдайте инструкцию по эксплуатации.



Осторожность! Опасное напряжение, риск поражения электрическим током.



Уведомление. Пожалуйста, обратите внимание.



Двойная или усиленная изоляция по классу II IEC 536.



Соответствует требованиям ЕС.



Соответствует требованиям Великобритании.



Устройство соответствует директиве WEEE (2012/19/EC).

## Введение / объем поставки



Инструкции по эксплуатации содержат информацию и инструкции, необходимые для безопасной эксплуатации и использования устройства. Перед использованием устройства необходимо внимательно прочитать инструкцию по эксплуатации и следовать ей во всех отношениях.



Несоблюдение инструкций или несоблюдение предупреждений и примечаний может привести к серьезной травме пользователя или повреждению устройства. Правила техники безопасности профессиональных ассоциаций для электрических систем и оборудования должны соблюдаться при всех работах.

Тестер целостности и кабеля 45222 подходит для проверки целостности электропроводки, кабельных сетей, систем, устройств и компонентов с измерительным сопротивлением до 500 Ом. Прибор имеет два диапазона измерения, до 10 Ом и до 500 кОм.

Приборы также имеют встроенную функцию фонарика с постоянным светом, что дает возможность работать в темных шкафах управления или при рассеянном свете.

- Акустический и визуальный индикатор прохода
- Функция фонарика
- Диапазоны сопротивлений от 10 Ом до 500 кОм
- Испытательный ток до 20 мА (низкий диапазон)
- Фиксированные тестовые провода с тестовыми наконечниками

## Объем поставки

- 1x тестер непрерывности 45222
- 2x батарейки AAA
- 1x руководство пользователя

## Транспорт и хранение

Пожалуйста, сохраните оригинальную упаковку для последующей отправки. Гарантия не распространяется на повреждения при транспортировке из-за дефектной упаковки.

Устройство должно храниться в сухих закрытых помещениях.

Если устройство транспортировалось при экстремальных температурах, ему необходимо время восстановления не менее 2 часов перед включением.

# РУКОВОДСТВО ПОЛЬЗОВАТЕЛЯ

## Меры предосторожности



Тестер непрерывности 45222 был изготовлен и испытан в соответствии с правилами безопасности для электронных измерительных устройств IEC/EN 61010-1 и IEC/EN 61010-031 и отправлен с завода в идеальном состоянии с точки зрения безопасности. Для поддержания этого состояния пользователь должен соблюдать инструкции по технике безопасности, содержащиеся в данном руководстве.



Во избежание поражения электрическим током следует соблюдать меры предосторожности при работе с напряжением выше 120 В (60 В) постоянного тока или 50 В (25 В) среднеквадратичного значения. AC работает. В соответствии с DIN VDE эти значения представляют собой предельные напряжения, до которых еще можно прикасаться (значения в скобках относятся, например, к медицинским или сельскохозяйственным областям).

Перед каждым измерением убедитесь, что измерительные провода и измерительный прибор находятся в идеальном состоянии. Измерительный прибор можно использовать только в указанных диапазонах измерения.









Если безопасность оператора больше не гарантируется, устройство должно быть отключено и защищено от непреднамеренного срабатывания.

### **Безопасность больше не гарантируется, когда устройство**

- имеет явные повреждения.
- требуемые измерения больше не выполняются.
- слишком долго хранился в неблагоприятных условиях.
- подвергался механическим воздействиям во время транспортировки.



Испытываемый объект должен быть обесточен. Если вы не уверены, проверьте отсутствие напряжения с помощью индикаторного тестера напряжения.

-  Тестер не подходит для использования на живых объектах.
-  К измерительным линиям и тестовым наконечникам можно прикасаться только имеющимися ручками.
-  Устройство соответствует всем требованиям EMC. Тем не менее, в очень редких случаях может случиться так, что электрические устройства будут возмущаться тестером напряжения или тестер будет возмущаться другими электрическими устройствами.
-  Никогда не используйте устройство во взрывоопасной среде.
-  Устройство может использоваться только обученным персоналом.
-  Избегайте нагрева устройства под прямыми солнечными лучами. Только так можно обеспечить бесперебойную работу и долгий срок службы.
-  Эксплуатационная безопасность больше не гарантируется в случае модификаций или переоборудования. Устройство можно открывать только для замены батареек.
-  Никогда не эксплуатируйте устройство при более высоком напряжении, чем указано в технических характеристиках! В противном случае устройство может быть уничтожено или необратимо повреждено.

## Использование по назначению

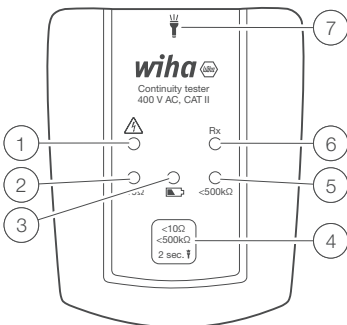
Устройство можно использовать только в тех условиях и для тех целей, для которых оно было разработано. Указания по технике безопасности, технические данные по условиям окружающей среды и использованию в сухой среде должны соблюдаться в особенности.



# РУКОВОДСТВО ПОЛЬЗОВАТЕЛЯ

## Элементы управления и индикации

- 1 Светодиод для индикации высокого (опасного) напряжения от 50 В до 400 В
- 2 Светодиод показывает диапазон измерения  $< 10 \text{ Ом}$
- 3 Светодиод указывает на низкое напряжение батареи
- 4 Кнопка переключения диапазонов измерения и фонарик
- 5 Светодиод показывает диапазон измерения  $< 500 \text{ кОм}$
- 6 Светодиод Rx указывает на непрерывность
- 7 Фонарик



## С помощью устройства

- Включите тестер непрерывности, кратковременно нажав кнопку (4). Тестер автоматически включится, когда между тестовыми наконечниками будет обнаружено сопротивление  $< 500 \text{ кОм}$ . После включения тестер непрерывности находится в диапазоне измерения  $< 500 \text{ кОм}$ .
- Кратковременное нажатие на кнопку переключает между двумя

диапазонами измерения:  $< 500 \text{ кОм}$  или  $< 10 \text{ Ом}$ .  $< 500 \text{ кОм}$  до  $< 10 \text{ Ом}$  до  $< 500 \text{ кОм}$

- Длительное нажатие кнопки  $> 2$  с включает фонарь. Фонарик выключается автоматически через 30 секунд или повторным нажатием кнопки в течение  $> 2$  секунд.
- Длительное нажатие кнопки  $> 6$  с выключает устройство.
- Когда устройство выключено, вы можете провести самопроверку, удерживая тестовые наконечники вместе.
- Прибор индицирует через светодиод «Rx» ⑥ непрерывность. Кроме того, раздается звуковой сигнал, если сопротивление между наконечниками пробника составляет менее  $500 \text{ кОм}$  в диапазоне  $< 500 \text{ кОм}$  и менее  $10 \text{ Ом}$  в диапазоне  $< 10 \text{ Ом}$ .
- Устройство предназначено для использования в обесточенной среде. Если соответствующий светодиод указывает на опасное напряжение, испытание необходимо остановить.
- Светодиод ③ сигнализирует о низком напряжении батареи. Необходимо заменить батарейки (2x типа AAA).

## Обслуживание

Устройство не требует специального обслуживания при эксплуатации в соответствии с инструкцией по эксплуатации.

## Уборка

Если устройство загрязнилось в результате ежедневного использования, его можно очистить влажной тканью и мягким бытовым чистящим средством. Никогда не используйте агрессивные моющие средства или растворители для очистки. Для очистки устройства его необходимо отключить от всех соединений.

## Замена батареи



Удалите измерительные щупы из возможных точек измерения, когда батарейный отсек открыт. Если проверка непрерывности больше не может выполняться с обоими подключенными тестовыми щупами, батареи разряжены. Светодиод с символом батареи указывает на низкий уровень заряда батареи.

Если устройство больше не работает должным образом, необходимо заменить батарею.

1. Отключите прибор от измерительной цепи.
2. Откройте корпус, отвернув винты.
3. Вставьте две новые батарейки типа AAA, соблюдая полярность, и закройте корпус.

В этот момент, пожалуйста, подумайте также о нашей окружающей среде. Не выбрасывайте использованные батарейки вместе с обычными бытовыми отходами, а сдавайте их на специальные свалки или специальные мусоросборники.

Если устройство не используется в течение длительного периода времени, необходимо извлечь аккумулятор.

Если устройство загрязнено вытекшими батареями, его необходимо отправить на завод для очистки и проверки.

## Технические характеристики

### Высокая площадь

Область	0...500 кОм
Толерантность	+/- 25%
Испытательный ток	< 5 $\mu$ A
Звуковой индикатор	Да
Светодиодный дисплей	Светодиод Rx
Автоматическое включение	< 500 кОм
Защита от перенапряжения	400 В переменного/постоянного тока в течение 30 с

### Низкая площадь

Область	0...10 Ом
Толерантность	+/- 25%
Испытательный ток	< 20 мА
Звуковой индикатор	Да
Светодиодный дисплей	Светодиод Rx
Автоматическое включение	< 500 кОм
Защита от перенапряжения	400 В переменного/постоянного тока в течение 30 с

### Общий

Безопасность	МЭК/ЕН 61010-1
Источник питания	2 батарейки AAA
Диапазон температур	0...40 °C

## Обслуживание и гарантия

Если устройство больше не работает, у вас есть вопросы или вам нужна информация, обратитесь в авторизованный сервисный центр инструментов Wiha:

### Обслуживание клиентов

Wiha Werkzeuge GmbH  
Obertalstrasse 3 – 7  
78136 Schonach  
ГЕРМАНИЯ

Телефон: +49 7722 959-0  
Факс: +49 7722 959-160  
Электронная почта: [info.de@wiha.com](mailto:info.de@wiha.com)  
Веб-сайт: [www.wiha.com](http://www.wiha.com)

В случае материального ущерба или телесных повреждений, вызванных несоблюдением этих инструкций, гарантия аннулируется. Производитель не несет ответственности за косвенный ущерб!

## Tartalomjegyzék

Bevezetés / szállítási terjedelem .....	4
Szállítás és tárolás .....	5
Biztonsági intézkedések .....	6
Rendeltetésszerű használat .....	7
Kezelő- és kijelzőelemek .....	8
A készülék használatával .....	8
Karbantartás .....	9
Tisztítás .....	9
Elemcsere .....	10
Műszaki adatok .....	11
Szerviz és garancia .....	12

# HASZNÁLATI UTASÍTÁS

## A készüléken és a kezelési útmutatóban feltüntetett utasítások



Vigyázat! Figyelmeztetés veszélyhelyzetre, vegye figyelembe a használati utasítást.



Vigyázat! Veszélyes feszültség, áramütés veszélye.



Értesítés. Kérjük, figyeljen.



Kettős vagy megerősített szigetelés a II. osztályú IEC 536 szerint.



Megfelel az EU követelményeinek.



Megfelel az Egyesült Királyság követelményeinek.



A készülék megfelel a WEEE irányelvnek (2012/19/EU).

## Bevezetés / szállítási terjedelem



A kezelési útmutató olyan információkat és utasításokat tartalmaz, amelyek a készülék biztonságos üzemeltetéséhez és használatához szükségesek. A készülék használata előtt figyelmesen el kell olvasni a használati utasítást, és minden tekintetben be kell tartani.



Az utasítások figyelmen kívül hagyása vagy a figyelmeztetések és megjegyzések figyelmen kívül hagyása esetén a felhasználó súlyosan megsérülhet, vagy a készülék megsérülhet. Az elektromos rendszerekre és berendezésekre vonatkozó szakmai szövetségek balesetvédelmi előírásait minden munkánál be kell tartani.

A 45222 folytonossági és kábelvizsgáló alkalmas elektromos vezetékek, kábelhálózatok, rendszerek, eszközök és alkatrészek folytonosságának vizsgálatára 500  $\Omega$  mérési ellenállásig. A készülék két mérési tartománnyal rendelkezik, 10  $\Omega$ -ig és 500 k $\Omega$ -ig.

A készülékek beépített, állandó megvilágítású zseblámpa funkcióval is rendelkeznek, amely lehetővé teszi a sötét kapcsolószekrényben vagy szűrt fényben történő munkát.

- Akusztikus és vizuális áthaladásjelző
- Zseblámpa funkció
- Az ellenállás 10  $\Omega$  és 500 k $\Omega$  között van
- Tesztáram 20 mA-ig (alacsony tartomány)
- Rögzített mérővezetékek teszthegekkel

## Szállítási terjedelem

- 1x folytonosságvizsgáló 45222
- 2x AAA elem
- 1x használati útmutató

## Szállítás és tárolás

Kérjük, őrizze meg az eredeti csomagolást a későbbi szállításhoz. A hibás csomagolásból eredő szállítási károk nem tartoznak a garancia hatálya alá.

A készüléket száraz, zárt helyiségben kell tárolni.

Ha a készüléket szélsőséges hőmérsékleten szállították, a bekapcsolás előtt legalább 2 óras helyreállítási időre van szüksége.



# HASZNÁLATI UTASÍTÁS

## Biztonsági intézkedések



A 45222 jelű folytonosságvizsgáló az elektronikus mérőeszközökre vonatkozó IEC/EN 61010-1 és IEC/EN 61010-031 biztonsági előírásoknak megfelelően épült és tesztelt, és biztonsági szempontból tökéletes állapotban hagyta el a gyárat. Ennek az állapotnak a megőrzése érdekében a felhasználónak be kell tartania a jelen kézikönyvben található biztonsági előírásokat.



Az áramütés elkerülése érdekében óvintézkedéseket kell betartani, ha 120 V (60 V) DC vagy 50 V (25 V) effektív értéknél nagyobb feszültséggel dolgozik. Az AC működik. A DIN VDE szerint ezek az értékek a még megérinthető feszültségek határát jelentik (a zárójelben lévő értékek pl. orvosi vagy mezőgazdasági területekre vonatkoznak).

Minden mérés előtt győződjön meg arról, hogy a mérővezetékek és a mérőeszköz kifogástalan állapotban vannak. A mérőeszközt csak a megadott mérési tartományokban szabad használni.

Ha a kezelő biztonsága már nem garantált, a készüléket le kell állítani, és biztosítani kell a véletlen működés ellen.

### **A biztonság már nem garantált, ha az eszköz**

- nyilvánvaló sérülései vannak.
- a kívánt méréseket már nem hajtják végre.
- túl sokáig tárolták kedvezőtlen körülmények között.
- szállítás közben mechanikai igénybevételnek volt kitéve.



A vizsgálandó tárgynak feszültségmentesnek kell lennie. Ha nem biztos benne, ellenőrizze, hogy nincs-e feszültség egy jelzőfeszültség-tesztelővel.



A teszter nem alkalmas élő tárgyakban való használatra.



A mérővezetéseket és a teszthegeket csak a hozzájuk tartozó fogantyúkkal szabad megérinteni.



Készülék megfelel az összes EMC-irányelvnek. Ennek ellenére nagyon ritka esetekben előfordulhat, hogy az elektromos készülékeket megzavarja a feszültségmérő, vagy más elektromos készülékek zavarják a tesztelőt.



Soha ne használja a készüléket robbanásveszélyes környezetben.



A készüléket csak képzett személyek használhatják.



Kerülje a készülék közvetlen napfény általi felmelegedését. Csak így biztosítható a problémamentes működés és a hosszú élettartam.



Az üzembiztonság már nem garantált átalakítások vagy átalakítások esetén. A készüléket csak az elemek cseréje céljából szabad kinyitni.



Soha ne működtesse a készüléket a műszaki adatokban megadottnál nagyobb feszültséggel! Ellenkező esetben a készülék megsemmisülhet vagy maradandóan megsérülhet.

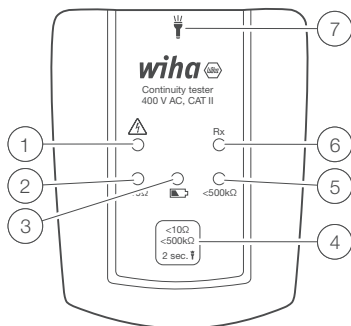
## Rendeltetésszerű használat

A készülék csak olyan feltételekkel és célokra használható, amelyekre tervezték. A biztonsági előírásokat, a műszaki adatokat a környezeti feltételekkel és a száraz környezetben történő használattal együtt különösen be kell tartani.

# HASZNÁLATI UTASÍTÁS

## Kezelő- és kijelzőelemek

- 1 LED a magas (veszélyes) feszültség jelzésére 50 V-tól 400 V-ig
- 2 A LED  $< 10 \Omega$  mérési tartományt mutat
- 3 A LED alacsony akkumulátorfeszültséget jelez
- 4 Gomb a mérési tartományok és a zseblámpa váltásához
- 5 A LED  $< 500 \text{ k}\Omega$  mérési tartományt mutat
- 6 Az Rx LED a folytonosságot jelzi
- 7 Zseblámpa



## A készülék használatával

- Kapcsolja be a folytonosságvizsgálót a (4)-es gomb rövid megnyomásával. A folytonosság-ellenőrző automatikusan bekapcsol, ha  $< 500 \text{ k}\Omega$  folytonosságot észlel a testcsúcsok között. Bekapcsolás után a folytonosságmérő  $< 500 \text{ k}\Omega$  mérési tartományban van.
- A gomb rövid megnyomásával a két mérési tartomány között lehet váltani:  $< 500 \text{ k}\Omega$  vagy  $< 10 \Omega$ .  $< 500 \text{ k}\Omega$  -  $< 10 \Omega$  -  $< 500 \text{ k}\Omega$
- A gomb hosszan tartó megnyomása  $> 2 \text{ s}$  bekapcsolja a zseblámpát. A

zseblámpa 30 másodperc elteltével automatikusan kikapcsol, vagy a gomb > 2 másodperces ismételt megnyomására.

- A gomb hosszan tartó megnyomása > 6 s kikapcsolja a készüléket.
- Ha a készülék ki van kapcsolva, az öntesztet a teszthegyek összefogásával végezheti el.
- A készülék az „Rx” ⑥ LED-en keresztül jelzi a folytonosságot. Ezenkívül hangjelzés hallható, ha a szondacsúcsok közötti ellenállás kisebb, mint 500 k $\Omega$  a < 500 k $\Omega$  tartományban, és kisebb, mint 10  $\Omega$  a < 10  $\Omega$  tartományban.
- A készüléket feszültségmentes környezetben történő használatra tervezték. Ha a megfelelő LED veszélyes feszültséget jelez, a tesztet le kell állítani.
- A LED ③ alacsony akkumulátorfeszültséget jelez. Az elemeket ki kell cserélni (2x AAA típusú).

## Karbantartás

A készülék nem igényel különleges karbantartást, ha a használati utasításnak megfelelően működik.

## Tisztítás

Ha a készülék a napi használat során beszennyeződött, nedves ruhával és enyhe háztartási tisztítószerrel tisztítható. Soha ne használjon erős tisztítószeret vagy oldószert a tisztításhoz. A készülék tisztításához le kell választani az összes csatlakozót.

# HASZNÁLATI UTASÍTÁS

## Elemcsere



Távolítsa el a mérőszondákat a lehetséges mérési pontokról, amikor az elemtartó nyitva van. Ha a folytonossági vizsgálat már nem hajtható végre mindkét csatlakoztatott testérintkező mellett, az akkumulátorok lemerültek. Az akkumulátor szimbólummal ellátott LED az akkumulátor alacsony töltöttségét jelzi.

Ha a készülék már nem működik megfelelően, az akkumulátort ki kell cserélni.

1. Válassza le a készüléket a mérőáramköről.
2. Nyissa ki a tokot a csavarok eltávolításával.
3. Helyezzen be két új AAA elemet, ügyelve a polaritásra, és zárja le a tokot.

Kérjük, ezen a ponton gondoljon környezetünkre is. Ne dobja ki a használt elemeket a normál háztartási hulladékkal együtt, hanem adja le speciális hulladéklerakó helyekre vagy speciális hulladékgyűjtőbe.

Ha a készüléket hosszabb ideig nem használják, az akkumulátort ki kell venni.

Ha a készüléket szivárgó elemek szennyezik, akkor azt a gyárba kell küldeni tisztításra és ellenőrzésre.

## Műszaki adatok

### Magas terület

Terület	0...500k $\Omega$
Megértés	+/- 25%
Tesztáram	< 5 $\mu$ A
Hangos jelző	Igen
LED kijelző	Rx LED
Automatikus bekapcsolás	< 500k $\Omega$
Túlfeszültség védelem	400VAC/VDC 30 másodpercig

### Alacsony terület

Terület	0...10 $\Omega$
Megértés	+/- 25%
Tesztáram	< 20mA
Hangos jelző	Igen
LED kijelző	Rx LED
Automatikus bekapcsolás	< 500k $\Omega$
Túlfeszültség védelem	400VAC/VDC 30 másodpercig

### Tábornok

Biztonság	IEC/EN 61010-1
Tápegység	2x AAA elem
Hőmérsékleti tartomány	0...40 °C

# HASZNÁLATI UTASÍTÁS

## Szerviz és garancia

Ha az eszköz már nem működik, kérdése van, vagy információra van szüksége, forduljon a Wiha eszközök hivatalos ügyfélszolgálatához:

### **Vevőszolgálat**

Wiha Werkzeuge GmbH  
Obertalstrasse 3-7  
78136 Schonach  
NÉMETORSZÁG

Telefon: +49 7722 959-0  
Fax: +49 7722 959-160  
E-mail: [info.de@wiha.com](mailto:info.de@wiha.com)  
Weboldal: [www.wiha.com](http://www.wiha.com)

Ezen utasítások figyelmen kívül hagyása miatt bekövetkezett anyagi károk vagy személyi sérülések esetén a garancia érvényét veszti. Az ebből eredő károkért a gyártó nem vállal felelősséget!



**Tools that work for you**

**Wiha Werkzeuge GmbH**

Obertalstraße 3 – 7

78136 Schonach

GERMANY

Tel.: +49 7722 959-0

Fax: +49 7722 959-160

E-Mail: [info.de@wiha.com](mailto:info.de@wiha.com)

Website: [www.wiha.com](http://www.wiha.com)