



Differenzdruckmanometer gegen Aufpreis

Kenngrößen

Typ	FV 33	FM 33	FA 33
Anschlussgewinde	G 1/2		
Bauart	Vorfilter 0,3 µm	Feinfilter 0,01 µm	Aktivkohle- filter
Einbaulage	vertikal, - Ablassschraube unten		
Eingangsdruck p ₁	min. 0,5 bar; min. 1,5 bar bei vollautom. Entleerung max. 16 bar; max. 16 bar bei vollautom. Entleerung		
Staubabscheidung	>0,3 µm / 99,999 %	>0,01µm / 99,999%	
Restölgehalt		0,01 mg/m ³	0,005 mg/m ³
Temperatur Umgebung / Medium	max. 60 °C (andere Temperaturbereiche auf Anfrage)		
Nenndurchfluss Q _n	500 l/min	720 l/min	1500 l/min
Δp*	0,02 bar	0,09 bar	0,2 bar
Behältervolumen	max. 25 cm ³		
Kondensatentleerung	halbautomatisch vollautomatisch auf Anfrage		
Befestigungsart	2 Durchgangsbohrungen, -Winkel		
Gewicht [g]	0,800		

*Errechnung der Durchflussmengen siehe Rückseite

Werkstoffe

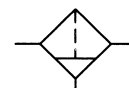
Benennung	Werkstoff
Kopfstück	Zink – Z 410
Deckel	Zink – Z 410
O-Ring 50x2	NBR
O-Ring 29,87x1,78	NBR
Vorfilterelement	Papier - POM
Feinfilterelement	Borsilikat - POM
Aktivkohleelement	Aktivkohle - POM
Kondensatbehälter	Polycarbonat
Ölbehälter	Polycarbonat

Spezialfilter

Baugröße 3

FV 33 / FM 33 / FA 33

Vorfilter	0,3 µm
Feinfilter	0,01 µm



Bestellhinweis

Varianten	
K(-HA)	Kunststoffbehälter
S	Schutzkorb
M	Metallbehälter m. Sichtrohr
A	Vollautom. Ablassventil

Bestellbeispiel:

FV 33 K-HA

→ Vorfilter mit Kunststoffbehälter und halbautomatischem Kondensatablassventil

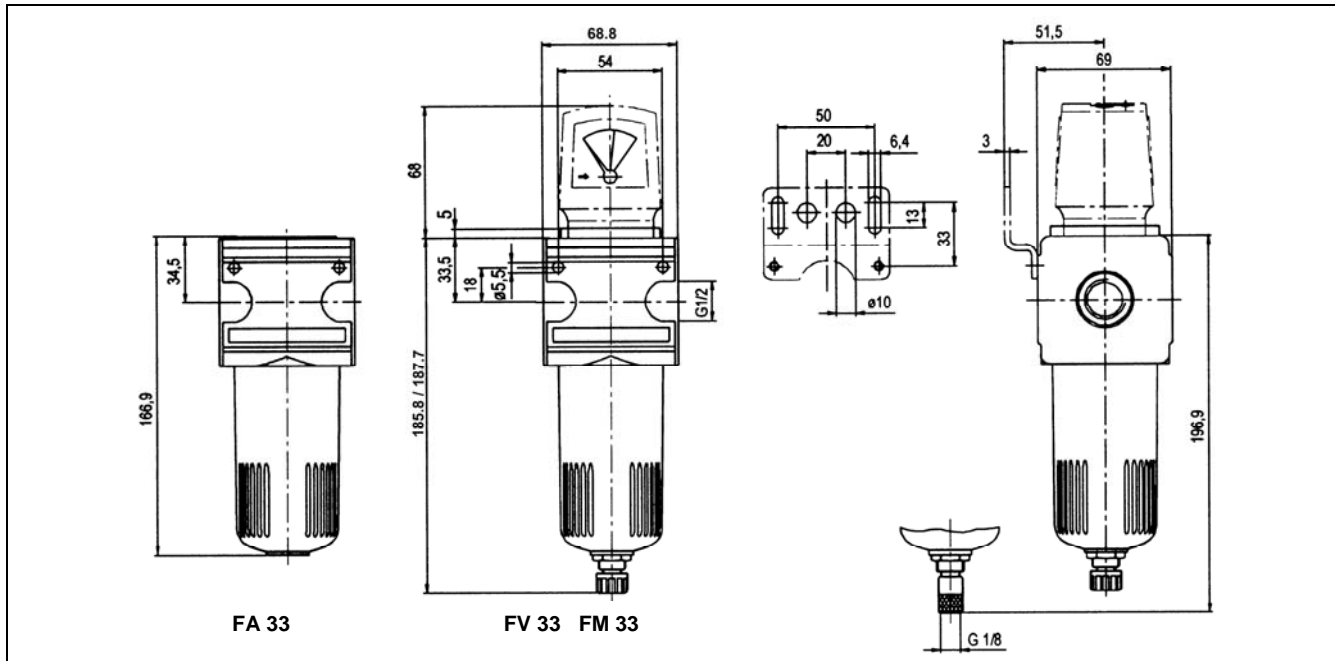
Beschreibung

- Blockbauweise
- einfache Verblockung mehrerer Einzelgeräete mit konischen Klammern (**ohne Werkzeuge**)
- Zusammenbau mehrerer Einzelgeräte erfordert Koppelpaket(e) **KP 33**
- Durchflussrichtung ist durch Pfeile gekennzeichnet; -**Eintritt in Pfeilrichtung**
- Schutzkorb: Montage ohne Werkzeuge

Filterelemente

Benennung	Teil - Nr.
Vorfilterelement	V 38/60
Feinfilterelement	M 38/60
Aktivkohleelement	A 38/90

Maße [mm]



Einsatzgebiete

Vorfilter FV 33

Differenzdruckmanometer >DM 34<
gegen Mehrpreis

Reinheit der Druckluft.
Feine Partikel größer 0,3 µm, die die Sinter-Filterelemente ungehindert passieren können, werden im **FV 33** abgeschieden.

Einsatzbereiche u. a.

- Chemische Industrie
- Farbspritzanlagen
- Nahrungsmittelindustrie
- Pharmazeutische Industrie
- Präzisionsgeräte

Feinfilter FM 33

Für **sehr hohe** Anforderungen an die Reinheit der Druckluft.
Feinste Partikel größer 0,01 µm und Önebel werden im Filter **FM 33** abgeschieden.

Einsatzbereiche u. a.

- Farbspritzanlagen
- Nahrungsmittelindustrie
- Pharmazeutische Industrie
- Präzisionsgeräte

Aktivkohlefilter FA 33

Für die **Geruchsfiltration** der Druckluft. Von der Aktivkohle werden die in der Druckluft enthaltenen Öldampfmoleküle absorbiert. Eine zusätzliche Filtertresse verhindert, dass Aktivkohlepartikel vom Luftstrom mitgerissen werden.

Einsatzbereiche u. a.

- Nahrungsmittelindustrie
- Medizintechnik
- Pharmazeutische Industrie

Durchflussmengen

Zu errechnender Durchfluss $Q = \text{Nenndurchfluss } Q_n \times \text{Korrekturfaktor } f \rightarrow Q = Q_n \times f$																
p [bar]	1	2	3	4	5	6	7	8	9	10	11	12	13	14	15	16
f	0,46	0,6	0,68	0,77	0,85	0,93	1	1,07	1,11	1,17	1,23	1,28	1,32	1,36	1,4	1,46

Zubehör

Benennung	Teile - Nr.	Benennung	Teile - Nr.
Winkelbausatz	ZW 33	Polycarbonatbehälter mit halbautom. Ablassventil (FV / FM)	KS 33 F-HA
Koppelpaket zur Verblockung mehrerer Komponenten	KP 33	Polycarbonatbehälter (FA)	KS 33 N
Koppelpaket für Verteiler schmale Ausführung	KP 33 Z	Metallbeh. mit Sichtrohr (FV / FM)	MS 33 FS
Automatisches Ablassventil	655.6.900	Metallbehälter mit Sichtrohr (FA)	MS 33 NS
		Differenzdruckmanometer	DM 34

Artikel Nr.	Ident Nr.
FV 33 K-HA	100528
FV 33 S	100530
FV 33 M	100532
FV 33 K-A	121295
FV 33 S-A	121297
FV 33 M-A	121296
FM 33 K-HA	100534
FM 33 S	100536
FM 33 M	100538
FM 33 K-A	121078
FM 33 S-A	121080
FM 33 M-A	121079
FA 33 K	100540
FA 33 S	100542
FA 33 M	100544

Artikel Nr.	Ident Nr.
V 38/60	100545
M 38/60	100546
A 38/90	100550
ZW 33	100441
KP 33	100442
KP 33 Z	100443
655.6.900	100362
KS 33 F-HA	100504
KS 33 N	100548
MS 33 FS	100502
MS 33 NS	100549
DM 34	100172