

251.02/N

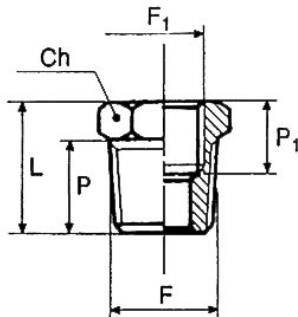
Für Luft, Wasser, Öl, Dampf etc.

Betriebstemperatur: max. 150 °C
 max. 80 °C (mit NBR-O-Ring)

Druck: max. 60 bar

Reduziernippel

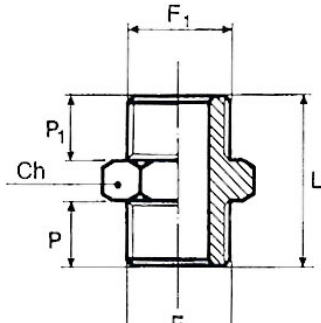
Artikel Nr.	Ident Nr.	Außen- gewinde F	Innen- gewinde F1	Ch mm	P mm	L mm
251.00/N	111330	G 1/8	M5	14	6,0	10,5
251.01/N	111331	G 1/4	G 1/8	17	8,0	13,0
251.06/N	111332	G 3/8	G 1/8	20	9,0	14,0
251.02/N	101040	G 3/8	G 1/4	20	9,0	14,0
251.08/N	111333	G 1/2	G 1/8	24	10,0	15,5
251.07/N	111334	G 1/2	G 1/4	25	10,0	15,5
251.03/N	111335	G 1/2	G 3/8	25	10,0	15,5
251.09/N	111336	G 3/4	G 3/8	30	11,0	17,5
251.10/N	111337	G 3/4	G 1/2	30	11,0	17,5
251.11/N	111338	G 1	G 1/2	36	12,0	19,0
251.12/N	111339	G 1	G 3/4	36	11,5	19,0



235.04/N

Reduziernippel, Außengewinde konisch, Innengewinde zylindrisch

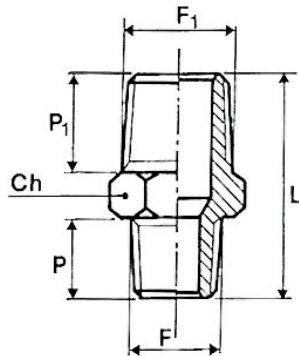
Artikel Nr.	Ident Nr.	Außen- gewinde F	Innen- gewinde F1	Ch mm	P mm	P1 mm	L mm
235.01/N	111340	R 1/4	G 1/8	14	11,0	7,0	16,0
235.02/N	111341	R 3/8	G 1/8	17	11,5	7,0	17,0
235.03/N	111342	R 3/8	G 1/4	17	11,5	8,0	17,0
235.04/N	111343	R 1/2	G 1/8	22	14,0	8,0	19,5
235.05/N	111344	R 1/2	G 1/4	22	14,0	8,0	20,0
235.06/N	111345	R 1/2	G 3/8	22	14,0	10,0	20,0
235.07/N	111346	R 3/4	G 3/8	27	16,5	11,5	23,0
235.08/N	111347	R 3/4	G 1/2	27	16,5	14,0	23,0
235.09/N	111348	R 1	G 1/2	34	16,0	15,0	25,0
235.10/N	111349	R 1	G 3/4	34	18,0	15,0	25,0



252.62

Doppelgewindenippel, Außengewinde zylindrisch

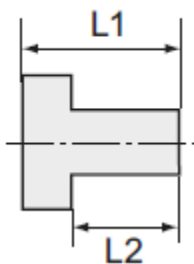
Artikel Nr.	Ident Nr.	Gewinde 1 F	Gewinde 2 F1	Ch mm	P mm	P1 mm	L mm
252.31	111350	M5	M5	8	4,0	4,0	11,5
252.32	111351	M5	G 1/8	14	4,0	6,0	14,5
252.33	111352	G 1/8	G 1/8	14	6,0	6,0	17,0
252.34	111353	G 1/8	G 1/4	17	6,0	8,0	19,0
252.35	111354	G 1/8	G 3/8	20	6,0	9,0	20,0
252.61	100770	G 1/4	G 1/4	17	8,0	8,0	21,0
252.62	111355	G 1/4	G 3/8	20	8,0	9,0	22,0
252.63	111356	G 1/4	G 1/2	25	8,0	10,0	24,0
252.64	100834	G 3/8	G 3/8	20	9,0	9,0	24,0
252.65	111357	G 3/8	G 1/2	25	9,0	10,0	25,5
252.65-1	111358	G 3/8	G 3/4	27	9,0	12,0	27,0
252.66	100838	G 1/2	G 1/2	25	10,0	10,0	26,5
252.67	111359	G 1/2	G 3/4	30	10,0	11,0	27,5
252.67-1	111360	G 1/2	G 1	34	10,5	15,0	32,5
252.68	111361	G 3/4	G 1	36	12,0	11,0	30,0
252.69	111362	G 3/4	G 3/4	30	11,0	11,0	28,0
252.70	111363	G 1	G 1	36	12,0	12,0	31,0
252.71	111364	G 1	G 1 1/4	43	15,0	16,0	38,0
252.71-1	111365	G 1	G 1 1/2	50	15,0	16,0	38,5
252.71-2	111366	G 1	G 2	60	15,0	18,0	42,0
252.72	111367	G 1 1/4	G 1 1/4	42	16,0	16,0	39,0
252.72-1	111368	G 1 1/4	G 1 1/2	50	16,0	16,0	40,0
252.72-2	111369	G 1 1/4	G 2	60	16,0	18,0	43,0
252.73	111370	G 1 1/2	G 1 1/2	50	16,0	16,0	39,5
252.73-1	111371	G 1 1/2	G 2	60	17,5	18,0	44,5
252.74	111372	G 2	G 2	60	17,5	17,5	44,0
252.74-1	111373	G 2	G 2 1/2	77	19,0	24,0	54,0
252.74-2	111374	G 2	G 3	89	20,0	20,0	50,0
252.74-3	111375	G 2 1/2	G 2 1/2	77	24,0	24,0	59,0
252.74-4	111376	G 2 1/2	G 3	89	22,5	20,0	52,5
252.74-5	111377	G 3	G 3	89	24,5	24,5	60,0



1252.66

Doppelgewindenippel, Außengewinde konisch

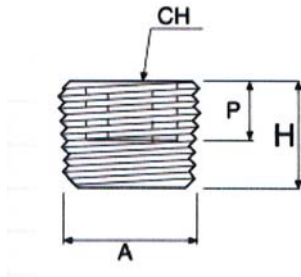
Artikel Nr.	Ident Nr.	Gewinde 1 F	Gewinde 2 F1	Ch mm	P mm	P1 mm	L mm
1252.33	111378	R 1/8	R 1/8	12	8,0	8,0	21,0
1252.34	111379	R 1/8	R 1/4	14	8,0	11,0	24,0
1252.35	111380	R 1/8	R 3/8	17	8,0	11,5	25,0
1252.61	111381	R 1/4	R 1/4	14	11,0	11,0	27,0
1252.62	111382	R 1/4	R 3/8	17	11,0	11,5	28,0
1252.63	111383	R 1/4	R 1/2	22	11,0	14,0	32,0
1252.64	111384	R 3/8	R 3/8	17	11,5	11,5	29,0
1252.65	111385	R 3/8	R 1/2	22	11,5	14,0	32,5
1252.66	111386	R 1/2	R 1/2	22	14,0	14,0	35,0
1252.67	111387	R 1/2	R 3/4	27	14,0	16,5	37,0
1252.69	111388	R 3/4	R 3/4	27	16,5	16,5	40,0
1252.68	111389	R 3/4	R 1	34	16,5	19,0	42,5
1252.70	111390	R 1	R 1	34	19,0	19,0	45,5



252.92-N

Verschlusschrauben mit Innensechskant und Bund

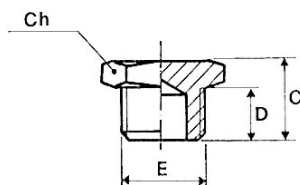
Artikel Nr.	Ident Nr.	Gewinde	L1 mm	L2 mm	SW mm
252.91-N	111391	G 1/8	11,0	8,0	5
252.92-N	111392	G 1/4	13,0	10,0	6
252.93-N	111393	G 3/8	15,0	12,0	8
252.94-N	111394	G 1/2	18,0	14,0	10
252.94-2N	111395	G 3/4	24,0	20,0	12
252.94-3N	111396	G1	27,0	22,0	17



253.102-N

Verschlussschrauben mit Innensechskant, ohne Bund

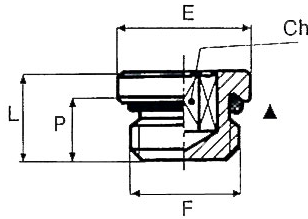
Artikel Nr.	Ident Nr.	Gewinde A	H mm	P mm	Ch mm
253.101-N	111397	R 1/8	8,0	4,0	5
253.102-N	111398	R 1/4	10,0	5,0	7
253.103-N	111399	R 3/8	10,0	6,0	8
253.104-N	111400	R 1/2	10,0	8,0	10



252.96/N

Verschlussschrauben mit Außensechskant

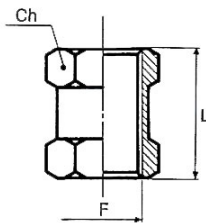
Artikel Nr.	Ident Nr.	Gewinde E	C mm	D mm	Ch mm
252.90/N	111401	M5	7,0	4,0	8
252.95/N	111402	G 1/8	10,0	6,0	14
252.96/N	111403	G 1/4	12,5	8,0	17
252.97/N	111404	G 3/8	13,5	9,0	19
252.98/N	111405	G 1/2	15,5	10,0	24
252.99/N	111406	G 3/4	16,5	11,0	30
252.100/N	111407	G 1	19,0	13,0	38



233.05-N

Verschlussschrauben mit Innensechskant, mit O-Ring

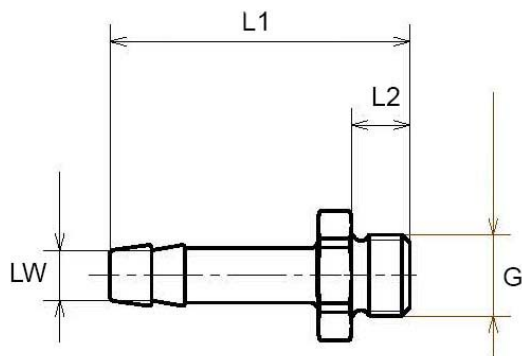
Artikel Nr.	Ident Nr.	Gewinde F	Innen-Sechskant Ch mm	P mm	L mm	E mm	O-Ring mm	Max. Anzugsdrehmomente Nm
233.01-N	111408	M5	2,5	4,0	6,5	8,0	3,5x1,2	1,2
233.02-N	111409	G 1/8	3	7,0	9,5	15,0	7,66x1,78	2,5
233.03-N	111410	G 1/4	6	8,0	11,0	18,0	10,82x1,78	8
233.04-N	111411	G 3/8	8	9,0	12,5	21,0	14,00x1,78	10
233.05-N	111412	G 1/2	10	11,0	14,5	26,0	17,13x2,62	15
233.06-N	111413	G 3/4	17	15,5	20,0	34,0	-	-
233.07-N	111414	G 1	19	16,0	21,0	38,0	-	-



252.23/N

Muffen mit Außensechskant

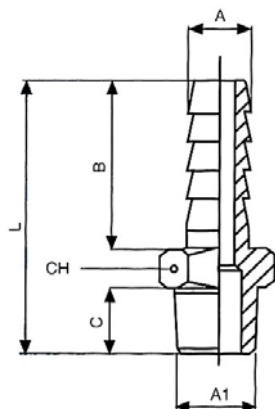
Artikel Nr.	Ident Nr.	Gewinde F	Ch mm	L mm
252.20/N	111415	M5	8	11,0
252.21/N	111416	G 1/8	14	15,0
252.22/N	111417	G 1/4	17	22,0
252.23/N	111418	G 3/8	22	24,0
252.24/N	111419	G 1/2	27	30,0
252.24/1-N	111420	G 3/4	32	32,0
252.25/N	111421	G 1	38	35,0



N239 E-N1

Einschraubschlauchtüllen, Außengewinde zylindrisch

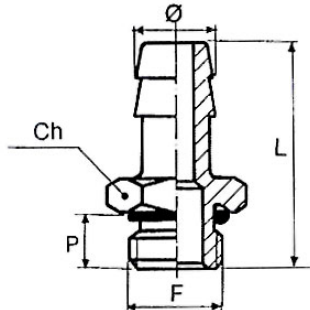
Artikel Nr.	Ident Nr.	Gewinde G	für Schlauch mm	L1 mm	L2 mm	SW mm
N239.02-N	111422	G 1/8	LW 6	36,0	7,0	14
N239.02-N1	111423	G 1/8	LW 8	36,0	7,0	14
N239.03-N	111424	G 1/8	LW 9	36,0	7,0	14
N239 A-N	111425	G 1/4	LW 4	36,0	9,0	17
N239 B-N	111426	G 1/4	LW 6	39,0	9,0	17
N239 B-N1	111427	G 1/4	LW 8	39,0	9,0	17
N239 C-N	111428	G 1/4	LW 9	39,0	9,0	17
N239 C-N1	111429	G 1/4	LW 10	39,0	9,0	17
N239 CS-N	111430	G 1/4	LW 13	42,0	9,0	17
N239 E-N1	111431	G 3/8	LW 8	39,0	9,0	19
N239 F-N	111432	G 3/8	LW 9	39,0	9,0	19
N239 F-N1	111433	G 3/8	LW 10	39,0	9,0	19
N239 FS-N	111434	G 3/8	LW 13	42,0	9,0	19
N239 G-N1	111435	G 1/2	LW 8	42,0	11,0	24
N239 H-N	111436	G 1/2	LW 9	42,0	11,0	24
N239 H-N1	111437	G 1/2	LW 10	42,0	11,0	24
N239 J-N	111438	G 1/2	LW 13	45,0	11,0	24
N239 J-N1	111439	G 1/2	LW 16	53,0	11,0	24
N239 J-N2	111440	G 1/2	LW 19	53,0	11,0	24
N239 M-N	111441	G 3/4	LW 13	51,0	12,0	32
N239 N-N	111442	G 3/4	LW 16	51,0	12,0	32
N239 P-N	111443	G 3/4	LW 19	54,0	12,0	32
N239 R-N	111444	G 3/4	LW 25	54,0	12,0	32
N239 W-N	111445	G 1	LW 25	49,0	15,0	34
N239 Z-N	111446	G 1	LW 32	55,0	13,0	38



239.107

Einschraubschlauchtüllen, Außengewinde konisch

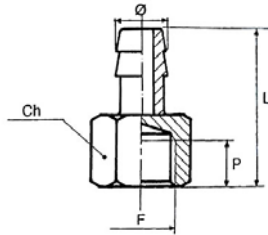
Artikel Nr.	Ident Nr.	A mm	Gewinde A1	B mm	C mm	L mm	CH mm
239.101	111447	LW 6	R 1/8	19,0	8,0	31,5	12
239.102	111448	LW 8	R 1/8	19,0	8,0	31,5	12
239.103	111449	LW 9	R 1/8	19,0	8,0	31,5	12
239.104	111450	LW 10	R 1/8	20,0	8,0	32,5	12
239.105	111451	LW 6	R 1/4	19,0	11,0	35,0	14
239.106	111452	LW 8	R 1/4	19,0	11,0	35,0	14
239.107	111453	LW 9	R 1/4	19,0	11,0	35,0	14
239.108	111454	LW 10	R 1/4	20,0	11,0	36,0	14
239.109	111455	LW 12	R 1/4	20,0	11,0	36,0	14
N239.109-1	111456	LW 13	R 1/4	-	11,5	39,5	14
239.110	111457	LW 9	R 3/8	19,0	11,5	35,5	17
239.111	111458	LW 10	R 3/8	20,0	11,5	36,5	17
239.112	111459	LW 12	R 3/8	20,0	11,5	36,5	17
N239.112-1	111460	LW 13	R 3/8	-	13,0	41,0	17
239.113	111461	LW 9	R 1/2	19,0	14,0	38,5	22
239.114	111462	LW 10	R 1/2	20,0	14,0	39,5	22
239.115	111463	LW 12	R 1/2	20,0	14,0	39,5	22
N239.116	111464	LW 13	R 1/2	-	15,5	44,5	22
N239.117	111465	LW 16	R 1/2	-	15,5	44,5	22
N239.118	111466	LW 19	R 1/2	-	15,5	44,5	22



239.515

Einschraubschlauchtüllen, zylindrisch, mit O-Ring

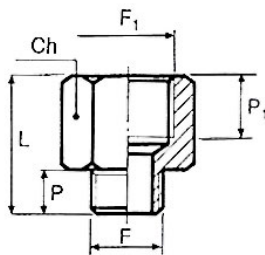
Artikel Nr.	Ident Nr.	für Schlauch Ø mm	Gewinde F	Ch mm	P mm	L mm	O-Ring mm
239.501	111467	LW 6	G 1/8	14	6,5	30,0	7,66x1,78
239.502	111468	LW 8	G 1/8	15	6,0	31,0	7,66x1,78
239.503	111469	LW 9	G 1/8	15	6,0	31,0	7,66x1,78
239.505	111470	LW 6	G 1/4	17	8,0	32,0	10,82x1,78
N239.506-N	111471	LW 8	G 1/4	17	8,0	32,0	-
239.507	111472	LW 9	G 1/4	18	8,0	33,0	10,82x1,78
N239.508-N	111473	LW 10	G 1/4	17	8,0	33,0	-
239.509	111474	LW 12	G 1/4	18	8,0	33,0	10,82x1,78
N239.520-N	111475	LW 13	G 1/4	18	8,0	33,0	-
N239.521-N	111476	LW 6	G 3/8	20	9,0	33,0	-
N239.522-N	111477	LW 8	G 3/8	20	9,0	33,0	-
239.510	111478	LW 9	G 3/8	21	9,0	34,0	14,00x1,78
N239.511-N	111479	LW 10	G 3/8	20	9,0	34,0	-
239.512	111480	LW 12	G 3/8	21	9,0	34,0	14,00x1,78
N239.513-N	111481	LW 13	G 3/8	21	9,0	34,0	-
239.515	111482	LW 12	G 1/2	26	11,0	36,0	17,13x2,62
N239.516-N	111483	LW 13	G 1/2	24	10,0	36,0	-
N239.517-N	111484	LW 16	G 1/2	25	10,0	40,0	-
N239.518-N	111485	LW 19	G 1/2	24	10,0	40,0	-



237.09-N

Aufschaubschlauchtüllen mit Innengewinde zylindrisch

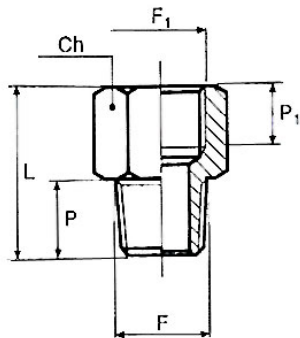
Artikel Nr.	Ident Nr.	Für Schlauch Ø mm	Gewinde F	Ch mm	P mm	L mm
237.01-N	111486	LW 6	G 1/8	12	8,5	28,0
237.02-N	111487	LW 8	G 1/8	12	8,5	28,0
237.03-N	111488	LW 9	G 1/8	12	8,5	28,0
237.04-N	111489	LW 10	G 1/8	12	8,5	28,0
237.05-N	111490	LW 6	G 1/4	15	10,0	33,0
237.06-N	111491	LW 8	G 1/4	15	10,0	33,0
237.07-N	111492	LW 9	G 1/4	15	10,0	33,0
237.08-N	111493	LW 10	G 1/4	15	10,0	33,0
237.09-N	111494	LW 12	G 1/4	15	10,0	33,0
237.10-N	111495	LW 8	G 3/8	19	12,0	35,0
237.11-N	111496	LW 10	G 3/8	19	12,0	35,0
237.12-N	111497	LW 12	G 3/8	19	12,0	35,0
237.13-N	111498	LW 14	G 3/8	19	12,0	35,0
237.14-N	111499	LW 10	G 1/2	25	14,0	38,0
237.15-N	111500	LW 12	G 1/2	25	14,0	41,0
237.16-N	111501	LW 14	G 1/2	25	14,0	41,0



230.08-N

Verlängerungsstück, kurz, zylindrisch

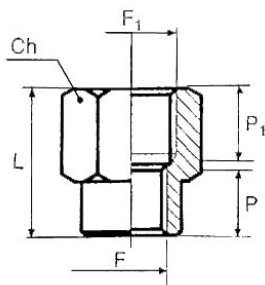
Artikel Nr.	Ident Nr.	Außen-gewinde F	Innen-gewinde F1	Ch mm	P mm	P1 mm	L mm
230.01-N	111502	M5	G 1/8	12	4,0	7,0	17,0
230.02-N	111503	G 1/8	G 1/8	14	6,0	7,0	18,5
230.03-N	111504	G 1/8	G 1/4	17	6,0	8,0	21,5
230.04-N	111505	G 1/4	G 1/4	17	8,0	8,0	22,5
230.05-N	111506	G 1/4	G 3/8	22	8,0	10,0	26,0
230.06-N	111507	G 3/8	G 3/8	22	9,0	10,0	26,5
230.07-N	111508	G 3/8	G 1/2	24	9,0	11,0	29,5
230.08-N	111509	G 1/2	G 1/2	25	10,0	11,0	29,5



1230.10-N

Verlängerungsstücke, kurz, Außengewinde konisch, Innengewinde zylindrisch

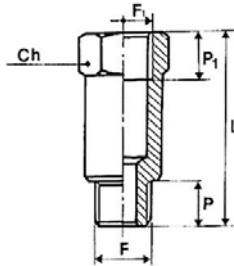
Artikel Nr.	Ident Nr.	Außengewinde F	Innengewinde F1	Ch mm	P mm	P1 mm	L mm
1230.02-N	111510	R 1/8	G 1/8	14	8,0	7,0	20,0
1230.03-N	111511	R 1/8	G 1/4	17	8,0	8,0	22,5
1230.09-N	111512	R 1/8	G 3/8	22	8,0	11,5	22,5
1230.04-N	111513	R 1/4	G 1/4	17	11,0	8,0	25,0
1230.05-N	111514	R 1/4	G 3/8	22	11,0	10,0	28,5
1230.06-N	111515	R 1/4	G 1/2	24	11,0	14,0	29,0
1230.07-N	111516	R 3/8	G 3/8	22	11,5	10,0	28,5
1230.08-N	111517	R 3/8	G 1/2	24	11,5	11,0	32,0
1230.10-N	111518	R 1/2	G 1/2	24	14,0	11,0	34,0
1230.11-N	111519	R 1/2	G 3/4	32	14,0	16,5	35,0



231.07-N

Verlängerungsstücke, 2 x Innengewinde, zylindrisch

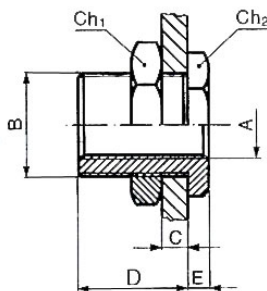
Artikel Nr.	Ident Nr.	Gewinde F	Gewinde F1	Ch mm	P mm	P1 mm	L mm
231.01-N	111520	M5	G 1/8	14	5,0	8,0	13,5
231.02-N	111521	G 1/8	G 1/4	17	8,0	8,0	21,5
231.03-N	111522	G 1/8	G 3/8	22	7,0	10,0	23,5
231.04-N	111523	G 1/4	G 3/8	22	9,0	10,0	25,5
231.05-N	111524	G 1/4	G 1/2	24	9,0	11,0	28,5
231.06-N	111525	G 3/8	G 1/2	24	11,0	11,0	29,5
231.07-N	111526	G 1/2	G 3/4	32	11,5	16,5	30,0
231.08-N	111527	G 1/2	G 1/8	24	-	-	24,0
231.09-N	111528	G 1	G 3/4	38	-	-	25,0



234.07-N

Verlängerungsstücke, lang, zylindrisch

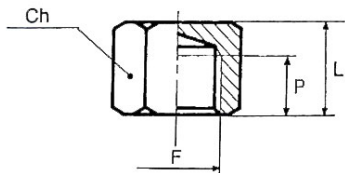
Artikel Nr.	Ident Nr.	Außen- gewinde F	Innen- gewinde F1	Ch mm	P mm	L mm	P1 mm
234.01-N	111529	G 1/8	G 1/8	14	6,0	22,0	8,0
234.02-N	111530	G 1/8	G 1/8	14	6,0	42,0	8,0
234.03-N	111531	G 1/8	G 1/8	14	6,0	51,0	6,0
234.04-N	111532	G 1/8	G 1/8	14	6,0	100,0	8,0
234.05-N	111533	G 1/4	G 1/4	17	8,0	35,0	11,0
234.06-N	111534	G 1/4	G 1/4	17	8,0	51,0	11,0
234.07-N	111535	G 1/4	G 1/4	17	8,0	100,0	11,0



232.04-N

Schottverschraubungen

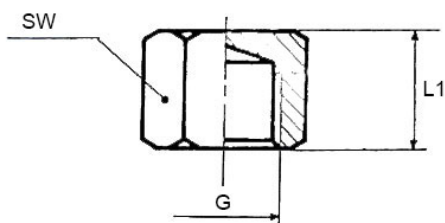
Artikel Nr.	Ident Nr.	Innen- gewinde A	Außen- gewinde B	D mm	E mm	Ch1 mm	Ch2 mm
232.01-N	111536	G 1/8	M16x1,5	14,0	4,0	19	22
232.02-N	111537	G 1/4	M20x1,5	21,0	5,0	27	24
232.03-N	111538	G 3/8	M26x1,5	21,0	5,0	30	32
232.04-N	111539	G 1/2	M28x1,5	27,0	6,5	36	32



236.04-N

Verschlußkappen

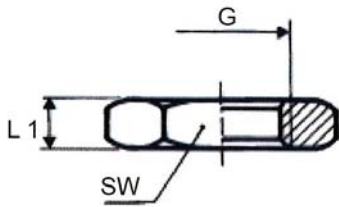
Artikel Nr.	Ident Nr.	Gewinde F	Ch mm	P mm	L mm
236.01-N	111540	G 1/8	14	7,0	13,0
236.02-N	111541	G 1/4	17	8,0	15,0
236.03-N	111542	G 3/8	20	10,0	17,5
236.04-N	111543	G 1/2	24	11,0	20,0
236.05-N	111544	G 3/4	30	-	14,0
236.06-N	111545	G 1	37	-	15,0



239.03-N

Sechskant-Überwurfmuttern

Artikel Nr.	Ident Nr.	Gewinde	für Tüllengröße	L1 mm	SW mm
239.01-N	111546	G 1/8	LW 4, LW 6	13,0	14
239.02-N	111547	G 1/4	LW 4, LW 6	15,0	17
239.03-N	111548	G 3/8	LW 9	15,0	19
239.04-N	111549	G 1/2	LW 4, LW 6, LW9	16,0	24



238.03-N

Sechskant-Gegenmuttern

Artikel Nr.	Ident Nr.	Gewinde	L1 mm	SW mm
238.01-N	111550	G 1/8	3,5	12
238.02-N	111551	G 1/4	3,5	16
238.03-N	111552	G 3/8	4,5	19
238.04-N	111553	G 1/2	5,0	24
238.05-N	111554	G 3/4	5,0	30
238.06-N	111555	G 1	6,0	38