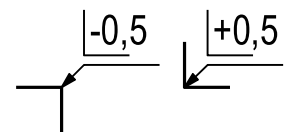
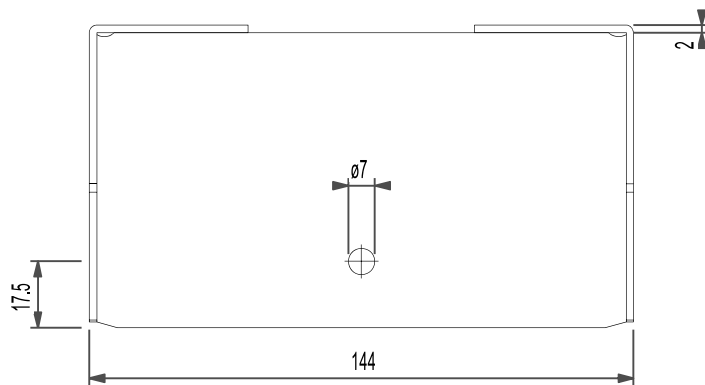


○ Lochbild der Gegenseite



Index	Änderung	Datum	Gez.	Gepr.
-------	----------	-------	------	-------



BB Stanz- und Umformtechnik
 Nordhäuser Straße 42
 06536 Berga
 Tel.: (+4934651) 29 88 0
 Fax: (+4934651) 29 88 20
 www.bb-berga.de

**Allgemeintoleranzen nach
 DIN ISO 2788 - m**

Maßstab: 1:2		
Gewicht: 593,11 [g]		
Volumen: 75937,53 [mm ³]		
	Datum	Name
Bearb.	14.06.17	E. Hammer
Geprüft		
Norm		
QS		

Für diese Zeichnung gelten
 die Bestimmungen
 über den Schutz für Urheberrecht!

Werkstoff:	Stahl S250	Z275
Oberfläche:	verzinkt	
Benennung:	Balkenschuh innen	
	70x125x2,0	

Zeichnungs-Nr.	BB00 0007 029	Blatt 1 von 1
Ers.f.	66241820	SW
Ers.d.		A4