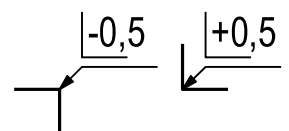
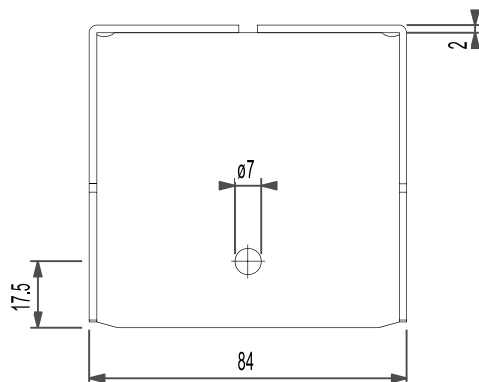


○ Lochbild der Gegenseite



Index	Änderung	Datum	Gez.	Gepr.
-------	----------	-------	------	-------



BB Stanz- und Umformtechnik
 Nordhäuser Straße 42
 06536 Berga
 Tel.: (+4934651) 29 88 0
 Fax: (+4934651) 29 88 20
 www.bb-berga.de

Allgemeintoleranzen nach
 DIN ISO 2788 - m

Maßstab:	1:2
Gewicht:	444,14 [g]
Volumen:	56578,60 [mm ³]
Datum	Name
Bearb. 14.06.17	E. Hammer
Geprüft	
Norm	
QS	

Für diese Zeichnung gelten
 die Bestimmungen
 über den Schutz für Urheberrecht!

Werkstoff:	Stahl S250	Z275
Oberfläche:	verzinkt	
Benennung:	Balkenschuh innen 80x150x2,0	
Zeichnungs-Nr.	BB00 0007 001	Blatt 1 von 1
Ers.f. 66281520	Ers.d.	SW A4