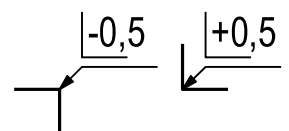
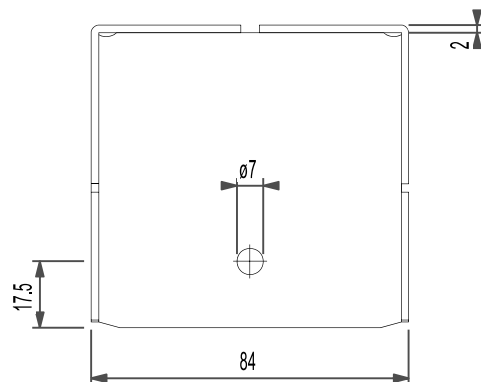


○ Lochbild der Gegenseite



| Index | Änderung | Datum | Gez. | Gepr. |
|-------|----------|-------|------|-------|
|       |          |       |      |       |



**BB Stanz- und Umformtechnik**  
 Nordhäuser Straße 42  
 06536 Berga  
 Tel.: (+4934651) 29 88 0  
 Fax: (+4934651) 29 88 20  
 www.bb-berga.de

**Allgemeintoleranzen nach  
 DIN ISO 2788 - m**

|                                      |           |
|--------------------------------------|-----------|
| Maßstab: 1:2                         |           |
| Gewicht: 376,90 [g]                  |           |
| Volumen: 48012,16 [mm <sup>3</sup> ] |           |
| Datum                                | Name      |
| Bearb. 14.06.17                      | E. Hammer |
| Geprüft                              |           |
| Norm                                 |           |
| QS                                   |           |

Für diese Zeichnung gelten  
 die Bestimmungen  
 über den Schutz für Urheberrecht!

|                |                          |                  |
|----------------|--------------------------|------------------|
| Werkstoff:     | <b>Stahl S250</b>        | <b>Z275</b>      |
| Oberfläche:    | <b>verzinkt</b>          |                  |
| Benennung:     | <b>Balkenschuh innen</b> |                  |
|                | <b>80x120x2,0</b>        |                  |
| Zeichnungs-Nr. | <b>BB00 0007 019</b>     | Blatt 1<br>von 1 |
| Ers.f.         | <b>66281220</b>          | <b>SW</b>        |
| Ers.d.         |                          | <b>A4</b>        |