

LASTHEBEMAGNET MaxX TG



lässt Ihre
dünnwandigen
Teile schweben!

EINFACH – SICHER – EFFIZIENT

Innovation durch Erfahrung

Die neue Baureihe MaxX TG wurde für den Transport von dünnwandigen Blechen und Rohren entwickelt. Das spezielle Design des Polschuhs und das ausgewogene interne Magnetfeld ermöglichen eine optimale Konzentration der Feldlinien über die gesamte Kontaktfläche der Last. Dadurch wird der Anwendungsbereich der bewährten MaxX-Baureihe auf Hebegut mit Wandstärken ab 4 mm ausgeweitet.

3 JAHRE GARANTIE

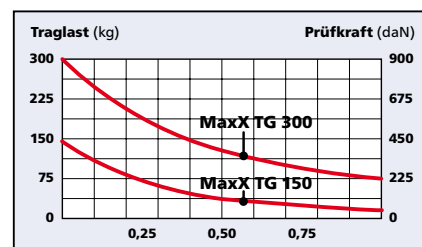
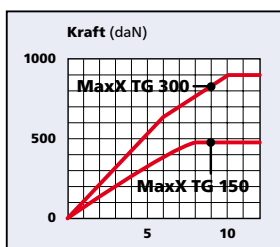
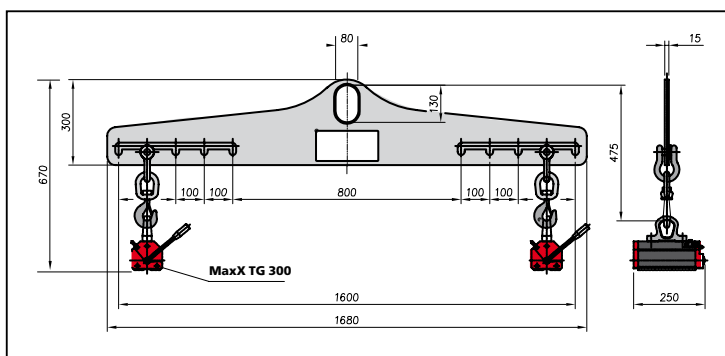
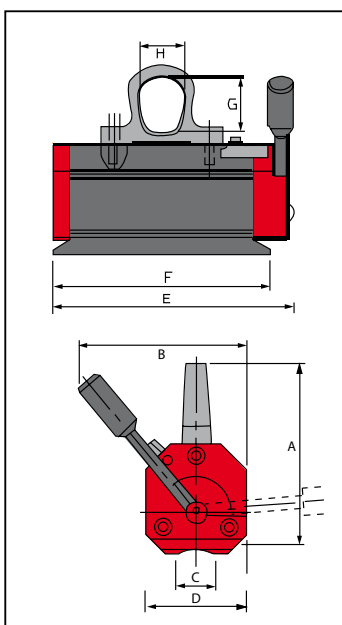


TYPEN • ABMESSUNGEN • GEWICHTE • TRAGKRAFT

Modell	Gewicht kg	Abmessungen mm								Last kg	Breite mm	Ø mm	Länge mm	
		A	B	C	D	E	F	G	H					
MaxX TG 150	6	142	130	31	79	189	170	43	35	150	60	8	240	1500
MaxX TG 300	16	190	165	39	106	250	230	60	52	300	120	10	290	2000

Maximale Last mit MINI TRAVERSE MFB 500

	Bleche			Rohre	
	Gewicht kg	Länge mm	Stärke mm	Gewicht kg	Länge mm
mit 2 MaxX TG 150	200	3000	1500	100	3000
mit 2 MaxX TG 300	500	3000	1500	200	3000



güehring
GMBH SPANNTECHNIK

Albert-Einstein-Straße 2
D 70806 Kornwestheim
Telefon (0 71 54) 8 16 04-0 Fax 8 16 04-40
eMail: info@guehring-gmbh.de
www.guehring-gmbh.de

güehring
SPANNEN + HEBEN
peritec gmbh

Bernstrasse 133
CH 3613 Steffisburg
Telefon 0 33 438 03 33 Fax 438 03 35
eMail: info@guehring-gmbh.ch
www.guehring-gmbh.ch

