

## Bescheid

über die Änderung und Verlängerung der  
Geltungsdauer der  
allgemeinen bauaufsichtlichen Zulassung  
vom 30. April 2009

Zulassungsstelle für Bauprodukte und Bauarten  
Bautechnisches Prüfamt

Eine vom Bund und den Ländern  
gemeinsam getragene Anstalt des öffentlichen Rechts  
Mitglied der EOTA, der UEAtc und der WFTAO

Datum: 12.02.2013  
Geschäftszeichen: I 26-1.21.2-12/13

**Zulassungsnummer:**  
Z-21.2-1862

**Geltungsdauer**  
vom: 1. März 2013  
bis: 30. April 2014

**Antragsteller:**  
fischerwerke GmbH & Co. KG  
Weinhalde 14-18  
72178 Waldachtal

**Zulassungsgegenstand:**  
fischer Langschaftdübel SXR mit zugehörigen Spezialschrauben zur Befestigung von  
Fassadenbekleidungen

Dieser Bescheid ergänzt die allgemeine bauaufsichtliche Zulassung/verlängert die Geltungsdauer der  
allgemeinen bauaufsichtlichen Zulassung Nr. Z-21.2-1862 vom 30. April 2009.  
Dieser Bescheid umfasst zwei Seiten. Er gilt nur in Verbindung mit der oben genannten allgemeinen  
bauaufsichtlichen Zulassung und darf nur zusammen mit dieser verwendet werden.



# DIBt

## ZU I ALLGEMEINE BESTIMMUNGEN

Die Allgemeinen Bestimmungen werden durch folgende Fassung ersetzt:

- 1 Mit der allgemeinen bauaufsichtlichen Zulassung ist die Verwendbarkeit bzw. Anwendbarkeit des Zulassungsgegenstandes im Sinne der Landesbauordnungen nachgewiesen.
- 2 Sofern in der allgemeinen bauaufsichtlichen Zulassung Anforderungen an die besondere Sachkunde und Erfahrung der mit der Herstellung von Bauprodukten und Bauarten betrauten Personen nach den § 17 Abs. 5 Musterbauordnung entsprechenden Länderregelungen gestellt werden, ist zu beachten, dass diese Sachkunde und Erfahrung auch durch gleichwertige Nachweise anderer Mitgliedstaaten der Europäischen Union belegt werden kann. Dies gilt ggf. auch für im Rahmen des Abkommens über den Europäischen Wirtschaftsraum (EWR) oder anderer bilateraler Abkommen vorgelegte gleichwertige Nachweise.
- 3 Die allgemeine bauaufsichtliche Zulassung ersetzt nicht die für die Durchführung von Bauvorhaben gesetzlich vorgeschriebenen Genehmigungen, Zustimmungen und Bescheinigungen.
- 4 Die allgemeine bauaufsichtliche Zulassung wird unbeschadet der Rechte Dritter, insbesondere privater Schutzrechte, erteilt.
- 5 Hersteller und Vertreiber des Zulassungsgegenstandes haben, unbeschadet weiter gehender Regelungen in den "Besonderen Bestimmungen", dem Verwender bzw. Anwender des Zulassungsgegenstandes Kopien der allgemeinen bauaufsichtlichen Zulassung zur Verfügung zu stellen und darauf hinzuweisen, dass die allgemeine bauaufsichtliche Zulassung an der Verwendungsstelle vorliegen muss. Auf Anforderung sind den beteiligten Behörden Kopien der allgemeinen bauaufsichtlichen Zulassung zur Verfügung zu stellen.
- 6 Die allgemeine bauaufsichtliche Zulassung darf nur vollständig vervielfältigt werden. Eine auszugsweise Veröffentlichung bedarf der Zustimmung des Deutschen Instituts für Bautechnik. Texte und Zeichnungen von Werbeschriften dürfen der allgemeinen bauaufsichtlichen Zulassung nicht widersprechen. Übersetzungen der allgemeinen bauaufsichtlichen Zulassung müssen den Hinweis "Vom Deutschen Institut für Bautechnik nicht geprüfte Übersetzung der deutschen Originalfassung" enthalten.
- 7 Die allgemeine bauaufsichtliche Zulassung wird widerruflich erteilt. Die Bestimmungen der allgemeinen bauaufsichtlichen Zulassung können nachträglich ergänzt und geändert werden, insbesondere, wenn neue technische Erkenntnisse dies erfordern.

Andreas Kummerow  
Referatsleiter

Beglaubigt



## Allgemeine bauaufsichtliche Zulassung

**Deutsches Institut für Bautechnik**  
ANSTALT DES ÖFFENTLICHEN RECHTS

**Zulassungsstelle für Bauprodukte und Bauarten**  
**Bautechnisches Prüfamt**

Mitglied der Europäischen Organisation für  
Technische Zulassungen EOTA und der Europäischen Union  
für das Agrément im Bauwesen UEAtc

Tel.: +49 30 78730-0  
Fax: +49 30 78730-320  
E-Mail: [dibt@dibt.de](mailto:dibt@dibt.de)

Datum: 30. April 2009      Geschäftszeichen:  
I 24-1.21.2-16/09

Zulassungsnummer:

**Z-21.2-1862**

Geltungsdauer bis:

**28. Februar 2013**

Antragsteller:

**fischerwerke GmbH & Co. KG**  
Weinhalde 14-18, 72178 Waldachtal

Zulassungsgegenstand:

**fischer Langschaftdübel SXR mit zugehörigen Spezialschrauben  
zur Befestigung von Fassadenbekleidungen**

Der oben genannte Zulassungsgegenstand wird hiermit allgemein bauaufsichtlich zugelassen.  
Diese allgemeine bauaufsichtliche Zulassung umfasst zwölf Seiten und acht Anlagen.  
Diese allgemeine bauaufsichtliche Zulassung ersetzt die allgemeine bauaufsichtliche Zulassung  
Nr. Z-21.2-1862 vom 6. Februar 2009.



## I. ALLGEMEINE BESTIMMUNGEN

- 1 Mit der allgemeinen bauaufsichtlichen Zulassung ist die Verwendbarkeit bzw. Anwendbarkeit des Zulassungsgegenstandes im Sinne der Landesbauordnungen nachgewiesen.
- 2 Die allgemeine bauaufsichtliche Zulassung ersetzt nicht die für die Durchführung von Bauvorhaben gesetzlich vorgeschriebenen Genehmigungen, Zustimmungen und Bescheinigungen.
- 3 Die allgemeine bauaufsichtliche Zulassung wird unbeschadet der Rechte Dritter, insbesondere privater Schutzrechte, erteilt.
- 4 Hersteller und Vertreiber des Zulassungsgegenstandes haben, unbeschadet weiter gehender Regelungen in den "Besonderen Bestimmungen", dem Verwender bzw. Anwender des Zulassungsgegenstandes Kopien der allgemeinen bauaufsichtlichen Zulassung zur Verfügung zu stellen und darauf hinzuweisen, dass die allgemeine bauaufsichtliche Zulassung an der Verwendungsstelle vorliegen muss. Auf Anforderung sind den beteiligten Behörden Kopien der allgemeinen bauaufsichtlichen Zulassung zur Verfügung zu stellen.
- 5 Die allgemeine bauaufsichtliche Zulassung darf nur vollständig vervielfältigt werden. Eine auszugsweise Veröffentlichung bedarf der Zustimmung des Deutschen Instituts für Bautechnik. Texte und Zeichnungen von Werbeschriften dürfen der allgemeinen bauaufsichtlichen Zulassung nicht widersprechen. Übersetzungen der allgemeinen bauaufsichtlichen Zulassung müssen den Hinweis "Vom Deutschen Institut für Bautechnik nicht geprüfte Übersetzung der deutschen Originalfassung" enthalten.
- 6 Die allgemeine bauaufsichtliche Zulassung wird widerruflich erteilt. Die Bestimmungen der allgemeinen bauaufsichtlichen Zulassung können nachträglich ergänzt und geändert werden, insbesondere, wenn neue technische Erkenntnisse dies erfordern.



## **II. BESONDERE BESTIMMUNGEN**

### **1 Zulassungsgegenstand und Anwendungsbereich**

#### **1.1 Zulassungsgegenstand**

Der fischer Langschaftdübel SXR besteht aus einer Dübelhülse aus Polyamid und einer zugehörigen Spezialschraube aus galvanisch verzinktem Stahl, galvanisch verzinktem Stahl mit zusätzlicher Duplex-Beschichtung oder nichtrostendem Stahl. Das gezahnte Spreizteil der Dübelhülse ist geschlitzt. Der Dübel wird durch Eindrehen der Schraube in die Dübelhülse gespreizt.

Auf der Anlage 1 ist der Dübel im eingebauten Zustand dargestellt.

#### **1.2 Anwendungsbereich**

Der Dübel darf nur als Mehrfachbefestigung für Fassadenbekleidungen verwendet werden. Die Fassadenbekleidung muss so befestigt sein, dass im Falle des Versagens einer Befestigungsstelle eine Lastumlagerung auf mindestens eine benachbarte Befestigungsstelle möglich ist. Eine Befestigungsstelle kann aus einem oder mehreren Dübeln bestehen.

Der Dübel darf in Normalbeton, Mauerwerkswänden und in Porenbeton verankert werden. Die zulässigen Verankerungsgründe für den Dübel sind in Abschnitt 3.1.1, Tabelle 3.1 angegeben.

Der Dübel darf auch zur Verankerung von Drahtankern nach DIN 1053-1:1996-11, Abschnitt 8.4.3.1 e) verwendet werden.

Die Schraube aus nichtrostendem Stahl darf im Freien und auch in Industrielatmosphäre und Meeresnähe verwendet werden (Allgemeine bauaufsichtliche Zulassung Z-30.3-6 für "Erzeugnisse, Verbindungsmittel und Bauteile aus nichtrostenden Stählen" Tabelle 1, Korrosions-Widerstandsklasse III).

Die galvanisch verzinkte Schraube mit einer Mindestschichtdicke von 5 µm und die galvanisch verzinkte Schraube mit zusätzlicher Duplex-Beschichtung darf im Freien und auch bei Industrielatmosphäre und in Meeresnähe verwendet werden, wenn nach sorgfältigem Einbau der Befestigungseinheit der Bereich des Schraubenkopfes gegen Feuchtigkeit so geschützt wird, dass ein Eindringen von Feuchtigkeit in den Dübelschaft nicht möglich ist, z. B. durch einen geeigneten Anstrich des gesamten Schraubenkopfes und am Übergang von Schrauben- und Dübelschaft oder durch Aufsetzen von Kunststoffkappen.

Die Stockschraube muss aus nichtrostendem Stahl bestehen.

### **2 Bestimmungen für das Bauprodukt**

#### **2.1 Eigenschaften und Zusammensetzung**

Der Dübel muss in seinen Abmessungen und Werkstoffeigenschaften den Angaben der Anlagen entsprechen.

Die in dieser allgemeinen bauaufsichtlichen Zulassung nicht angegebenen Werkstoffkennwerte, Abmessungen und Toleranzen des Dübels müssen den beim Deutschen Institut für Bautechnik, bei der Zertifizierungsstelle und der fremdüberwachenden Stelle hinterlegten Angaben entsprechen.



## **2.2 Verpackung, Lagerung, Kennzeichnung**

### **2.2.1 Verpackung und Lagerung**

Der Dübel darf nur als Befestigungseinheit geliefert werden.

Die Dübelhülse ist unter normalen klimatischen Bedingungen zu lagern. Sie darf vor dem Einbau weder außergewöhnlich getrocknet noch gefroren sein.

Jede Dübelpackung enthält auf dem Etikett einen Hinweis, der sich auf die besondere Bohrlochherstellung in Porenbeton in der Zulassung bezieht.

### **2.2.2 Kennzeichnung**

Verpackung, Beipackzettel oder Lieferschein des Dübels muss vom Hersteller mit dem Übereinstimmungszeichen (Ü-Zeichen) nach den Übereinstimmungszeichen-Verordnungen der Länder gekennzeichnet werden. Zusätzlich ist auf der Verpackung das Werkzeichen, die Zulassungsnummer und die vollständige Bezeichnung des Dübels anzugeben.

Die Kennzeichnung darf nur erfolgen, wenn die Voraussetzungen nach Abschnitt 2.3 erfüllt sind.

Der Dübel wird nach dem Typ, dem zum Außendurchmesser passenden Bohrernenn-durchmesser in mm (Dübelgröße) und der Dübellänge in mm bezeichnet: z. B. SXR 10x100.

Jeder Dübelhülse ist das Werkzeichen, der Dübeltyp, die Dübelgröße und die Dübellänge gemäß Anlage 2 einzuprägen. Die erforderliche Mindestverankerungstiefe ist zu markieren.

Die Schrauben sind gemäß Anlage 2 zu prägen.

## **2.3 Übereinstimmungsnachweis**

### **2.3.1 Allgemeines**

Die Bestätigung der Übereinstimmung des Dübels mit den Bestimmungen dieser allgemeinen bauaufsichtlichen Zulassung muss für jedes Herstellwerk mit einem Übereinstimmungszertifikat auf der Grundlage einer werkseigenen Produktionskontrolle und einer regelmäßigen Fremdüberwachung einschließlich einer Erstprüfung des Dübels nach Maßgabe der folgenden Bestimmungen erfolgen.

Für die Erteilung des Übereinstimmungszertifikats und die Fremdüberwachung einschließlich der dabei durchzuführenden Produktprüfungen hat der Hersteller des Dübels eine hierfür anerkannte Zertifizierungsstelle sowie eine hierfür anerkannte Überwachungsstelle einzuschalten.

Dem Deutschen Institut für Bautechnik ist von der Zertifizierungsstelle eine Kopie des von ihr erteilten Übereinstimmungszertifikats zur Kenntnis zu geben.

Dem Deutschen Institut für Bautechnik ist zusätzlich eine Kopie des Erstprüfberichts zur Kenntnis zu geben.

### **2.3.2 Werkseigene Produktionskontrolle**

In jedem Herstellwerk ist eine werkseigene Produktionskontrolle einzurichten und durchzuführen. Unter werkseigener Produktionskontrolle wird die vom Hersteller vorzunehmende kontinuierliche Überwachung der Produktion verstanden, mit der dieser sicherstellt, dass die von ihm hergestellten Bauprodukte den Bestimmungen dieser allgemeinen bauaufsichtlichen Zulassung entsprechen.

Die werkseigene Produktionskontrolle soll mindestens die im Folgenden aufgeführten Maßnahmen einschließen.

Für Umfang, Art und Häufigkeit der werkseigenen Produktionskontrolle ist der beim Deutschen Institut für Bautechnik und der fremdüberwachenden Stelle hinterlegte Prüfplan maßgebend.



Die Ergebnisse der werkseigenen Produktionskontrolle sind aufzuzeichnen und auszuwerten. Die Aufzeichnungen müssen mindestens folgende Angaben enthalten:

- Bezeichnung des Bauprodukts bzw. des Ausgangsmaterials und der Bestandteile
- Art der Kontrolle oder Prüfung
- Datum der Herstellung und der Prüfung des Bauprodukts bzw. des Ausgangsmaterials oder der Bestandteile
- Ergebnis der Kontrolle und Prüfungen und, soweit zutreffend, Vergleich mit den Anforderungen
- Unterschrift des für die werkseigene Produktionskontrolle Verantwortlichen.

Die Aufzeichnungen sind mindestens fünf Jahre aufzubewahren und der für die Fremdüberwachung eingeschalteten Überwachungsstelle vorzulegen. Sie sind dem Deutschen Institut für Bautechnik und der zuständigen obersten Bauaufsichtsbehörde auf Verlangen vorzulegen.

Bei ungenügendem Prüfergebnis sind vom Hersteller unverzüglich die erforderlichen Maßnahmen zur Abstellung des Mangels zu treffen. Bauprodukte, die den Anforderungen nicht entsprechen, sind so zu handhaben, dass Verwechslungen mit übereinstimmenden ausgeschlossen werden. Nach Abstellung des Mangels ist - soweit technisch möglich und zum Nachweis der Mängelbeseitigung erforderlich - die bestehende Prüfung unverzüglich zu wiederholen.

### **2.3.3 Fremdüberwachung**

In jedem Herstellwerk ist die werkseigene Produktionskontrolle durch eine Fremdüberwachung regelmäßig zu überprüfen, mindestens jedoch einmal jährlich.

Im Rahmen der Fremdüberwachung ist eine Erstprüfung der Dübel durchzuführen und es müssen auch Proben für Stichprobenprüfungen entnommen werden. Die Probenahme und Prüfungen obliegen jeweils der anerkannten Überwachungsstelle.

Für Umfang, Art und Häufigkeit der Fremdüberwachung ist der beim Deutschen Institut für Bautechnik und der fremdüberwachenden Stelle hinterlegte Prüfplan maßgebend.

Die Ergebnisse der Zertifizierung und Fremdüberwachung sind mindestens fünf Jahre aufzubewahren. Sie sind von der Zertifizierungsstelle bzw. der Überwachungsstelle dem Deutschen Institut für Bautechnik und der zuständigen obersten Bauaufsichtsbehörde auf Verlangen vorzulegen.

## **3 Bestimmungen für Entwurf und Bemessung**

### **3.1 Entwurf**

#### **3.1.1 Allgemeines**

Die Verankerungen sind ingenieurmäßig zu planen. Unter Berücksichtigung der zu verankernden Lasten, der Bauteilabmessungen und Toleranzen sind prüfbare Berechnungen und Konstruktionszeichnungen anzufertigen. Die Schraubenlänge ist so zu wählen, dass die Schraubenspitze die Dübelhülse um mindestens 6 mm durchdringt. In der nachfolgenden Tabelle 3.1 ist der zulässige Verankerungsgrund für den Dübel SXR angegeben.



Tabelle 3.1 Zulässiger Verankerungsgrund

	Verankerungsgrund <sup>1)</sup>		Dübelgröße
1	<b>Normalbeton</b> <sup>2)</sup> • ≥ B 15 nach DIN 1045 • ≥ C12/15 nach DIN 1045-1:2001-07		SXR 8 SXR 10
2	<b>Vollziegel</b> <sup>2)</sup> nach • DIN 105 • DIN V 105-1:2002-06 • DIN V 105-100:2005-10	<b>Mz</b>	SXR 8 SXR 10
3	<b>Kalksandvollsteine</b> <sup>2)</sup> nach • DIN 106 • DIN V 106-1:2003-02 • DIN V 106:2005-10	<b>KS</b>	SXR 8 SXR 10
4	<b>Kalksandlochsteine</b> nach • DIN 106 • DIN V 106-1:2003-02 • DIN V 106:2005-10	<b>KSL</b>	SXR 10
5	<b>Hochlochziegel</b> nach • DIN 105 • DIN V 105-1:2002-06 • DIN V 105-100:2005-10	<b>HLz</b>	SXR 10
6	<b>Hohlblöcke aus Leichtbeton</b> nach • DIN 18151 • DIN V 18151:2003-10 • DIN V 18151-100:2005-10	<b>Hbl</b>	SXR 10
7	<b>Vollsteine und Vollblöcke aus Leichtbeton</b> nach DIN 18152 • DIN V 18152:2003-10 • DIN V 18152-100:2005-10	<b>V / Vbl</b>	SXR 8 SXR 10
8	<b>Mauersteine aus Beton</b> nach • DIN 18153 • DIN V 18153:2003-10 • DIN V 18153-100:2005-10	Vollblöcke/ Vollsteine	<b>Vbn / Vn</b> SXR 10
		Hohlblöcke	<b>Hbn</b> SXR 10
9	<b>Hüttensteine</b> nach DIN 398		SXR 10
10	<b>Porenbeton</b> aus (siehe auch Abschnitt 3.1.2) - Porenbeton-Block- oder Plansteinen, Festigkeitsklasse ≥ 2 nach DIN 4165 bzw. DIN V 4165-100:2005-10, - allgemein bauaufsichtlich zugelassene Wandplatten oder bewehrte und unbewehrte Wandtafeln aus dampfgehärtetem Porenbeton, Festigkeitsklasse ≥ 3.3, - Porenbeton nach TGL der Werke Laußig (Leipzig) oder Parchim (Schwerin)		SXR 10

- 1) Für Mauerwerkswände muss die Mörteldruckfestigkeit mindestens den Anforderungen an Normalmörtel der Mörtelgruppe II, für Dünnbett- oder Leichtmörtel nach DIN 1053-1:1996-11, Anhang A.3 bzw. DIN V 18580:2004-03 entsprechen.
- 2) Für die Verankerung von Drahtankern siehe Abschnitt 3.1.3.





### 3.1.2 Verankerung in Porenbeton

Für die Verankerung im Porenbeton darf die Dübelschraube in den Ausführungen Stahl galvanisch verzinkt bzw. Stahl galvanisch verzinkt mit zusätzlicher Duplex-Beschichtung nur unter den folgenden Bedingungen verwendet werden:

- Die Fassadenbekleidung muss mit einer Wärmedämmung ausgeführt werden.
- Die Befestigung der Unterkonstruktion darf nur in Durchsteckmontage erfolgen.
- Die Dübelschraube darf vor dem Einschrauben in die Dübelhülse nicht beschädigt sein.
- Nach der Montage des Dübels ist auf dem Schraubenkopf und am Übergang von Schraube und Dübelschaft ein dickschichtiger, diffusionsdichter Anstrich aufzubringen.

Wird der Dübel zur Befestigung von Fassadenbekleidungen ohne Wärmedämmung im Freien verwendet, muss die Dübelschraube aus nichtrostendem Stahl bestehen.

Der Dübel darf nicht in wassergesättigtem Porenbeton eingebaut und verwendet werden.

Die konstruktiven Merkmale der Außenwände aus Porenbeton für den Gebäudetyp Leipzig (Werk Laußig) und den Gebäudetyp Schwerin (Werk Parchim) sind auf Anlage 8 dargestellt.

### 3.1.3 Verankerung von Drahtankern

Für den Dübel SXR 10 ist bei Verankerung in Normalbeton oder Vollziegeln bzw. Kalksandvollsteinen unter Einhaltung der Mindestfestigkeitsklassen nachgewiesen, dass die Verankerung entsprechend DIN 1053-1:1996-11, Abschnitt 8.4.3.1 e) eine Kraft von mindestens 1 kN bei 1,0 mm Schlupf je Drahtanker aufnimmt.

## 3.2 Bemessung

### 3.2.1 Allgemeines

Die Verankerungen sind ingenieurmäßig zu bemessen. Der Nachweis der unmittelbaren örtlichen Kräfteinleitung in den Verankerungsgrund ist erbracht.

Die Weiterleitung der zu verankernden Lasten im Bauteil ist nachzuweisen.

Eine Biegebeanspruchung des Dübels darf nur unberücksichtigt bleiben, wenn alle folgenden Bedingungen eingehalten werden:

- Das anzuschließende Bauteil muss aus Metall bestehen und ohne Zwischenlage im Bereich der Verankerung ganzflächig gegen den Verankerungsgrund verspannt sein.
- Das Anbauteil muss mit seiner ganzen Dicke an der Dübelhülse anliegen.
- Das Durchgangsloch im anzuschließenden Bauteil darf die Werte der Anlage 3, Tabelle 3 nicht überschreiten.

Zusatzbeanspruchungen, die im Dübel, im anzuschließenden Bauteil oder im Bauteil, in dem der Dübel verankert ist, aus behinderter Formänderung (z. B. bei Temperaturwechseln) entstehen können, sind zu berücksichtigen.

Die anzuschließende Konstruktion muss so beschaffen sein, dass sie bei einer Fehlbohrung eine Verschiebung des Verankerungspunktes ermöglicht.

Putze, Bekiesungs-, Bekleidungs- oder Ausgleichschichten gelten als nichttragend und dürfen bei der Verankerungstiefe nicht berücksichtigt werden.

Bei Ebenheitsabweichungen des Verankerungsgrundes ist die mögliche Hebelarmvergrößerung für den Kraftangriff zu berücksichtigen.



### 3.2.2 Brandschutz

Der Dübel darf zur Befestigung von Fassadenbekleidungen ohne Einschränkung verwendet werden, da aufgrund von Versuchen nachgewiesen ist, dass der Spreizteil der Dübelhülse im Verankerungsgrund gegen Feuer ausreichend (mindestens 90 Minuten lang) widerstandsfähig bleibt. Für den Dübel SXR 10 darf die Belastung (vergleiche Abschnitt 3.2.3.1) hierbei 0,8 kN nicht überschreiten.

### 3.2.3 Zulässige Lasten

#### 3.2.3.1 Allgemeines

Die zulässigen Lasten gelten für die Beanspruchungsrichtungen zentrischer Zug, Querlast und Schrägzug unter jedem Winkel. Eine ständig wirkende Zugbelastung (z. B. infolge Eigenlast) ist nur als Schrägzug zulässig. Diese Schrägzuglast muss mit der Dübelachse mindestens einen Winkel von 10° bilden.

#### 3.2.3.2 Zulässige Last (Tabellenwerte)

##### 3.2.3.2.1 Verankerung in Beton und Vollsteinmauerwerk

Die zulässigen Lasten des Dübels SXR für Verankerungen in Beton und verschiedenen Mauerwerksarten sind in den Anlagen 4 und 5, Tabellen 5 und 6 angegeben. Diese zulässigen Lasten gelten nur für die angegebenen Festigkeitsklassen des Verankerungsgrundes. Die Verankerungstiefe nach Anlage 3, Tabelle 3 darf nicht unterschritten werden.

Wird bei der Überprüfung des Verankerungsgrundes festgestellt, dass es sich um ungelochte Vollziegel bzw. ungelochte Kalksandvollsteine handelt, darf die zulässige Last nach Anlage 5, Tabelle 6 für den Dübel SXR 8 auf 0,5 kN und für den Dübel SXR 10 auf 0,8 kN erhöht werden.

Wird die in Anlage 5, Tabelle 6 angegebene Steifigkeitsklasse des Verankerungsgrundes unterschritten, so ist der Abschnitt 3.2.3.3 maßgebend und die zulässige Last des Dübels ist durch Versuche am Bauwerk nach Abschnitt 4.4 zu ermitteln.

Für die Verankerung in Stoßfugen sind die Angaben in Abschnitt 3.2.4 einzuhalten.

##### 3.2.3.2.2 Verankerung Dübeltyp SXR 10 in Mauerwerk aus Lochsteinen (HLz, KSL und Hbl)

Die zulässigen Lasten des Dübels SXR 10 gemäß Anlage 5, Tabelle 6 gelten nur, wenn das Bohrloch im Drehgang hergestellt wird. Wird das Bohrloch mit Schlag- bzw. Hammerwirkung hergestellt, ist die zulässige Last durch Versuche am Bauwerk nach Abschnitt 4.4 zu ermitteln.

Bei Mauerwerkswänden aus Hochlochziegeln nach DIN 105 (HLz) ist die zulässige Last der zulässigen Dübelgröße in Abhängigkeit vom Bohrverfahren grundsätzlich durch Versuche am Bauwerk gemäß Abschnitt 4.4 zu ermitteln, wenn nicht nachgewiesen werden kann, dass die Steifigkeitsklasse mindestens HLz 12 beträgt und der Wert für die Rohdichte der Hochlochziegel größer 1,0 kg/dm<sup>3</sup> ist. Die zulässige Last für die Dübelgröße SXR 10 beträgt hierbei 0,3 kN.

Die in Anlage 3, Tabelle 3 angegebene Mindestverankerungstiefe ist einzuhalten. Diese Verankerungstiefe darf nur überschritten werden, wenn der Einfluss des Tiefersetzens auf die zulässige Last durch Versuche am Bauwerk nach Abschnitt 4.4 unter Berücksichtigung der Toleranzen überprüft wird.

Für die Verankerung in Stoßfugen sind die Angaben in Abschnitt 3.2.4 einzuhalten.

##### 3.2.3.2.3 Verankerung Dübeltyp SXR 10 in Porenbeton

Die zulässige Last des Dübels SXR 10 für die Verankerung in Porenbeton ist in Anlage 7, Tabelle 8 angegeben.

Der Dübel darf nicht in wassergesättigtem Porenbeton eingebaut und verwendet werden.

### 3.2.3.3 Zulässige Last durch Versuche am Bauwerk

Bei Verankerungen in Mauerwerkswänden aus:

- Mauerziegeln (Mz / HLz),
- Kalksandsteinen (KS / KSL),
- Hüttensteinen nach DIN 398
- Hohlblöcken aus Leichtbeton (Hbl),
- Vollsteinen und Vollblöcken aus Leichtbeton (V / Vbl) und
- Mauersteinen aus Beton (Vbn / Vn / Hbn)

darf die zulässige Last der zulässigen Dübelgröße nach Abschnitt 3.1.1, Tabelle 3.1 unabhängig von der Steifigkeitsklasse auch durch Versuche am Bauwerk nach Abschnitt 4.4 ermittelt werden.

Die ermittelte zulässige Last gilt für die Beanspruchungsrichtungen zentrischer Zug, Querlast und Schrägzug unter jedem Winkel (Einschränkungen siehe Abschnitt 3.2.3.1). Sie darf für Mauerwerk aus folgenden Steinarten höchstens betragen:

Dübelgröße	SXR 8	SXR 10
Hbl, V, Vbl, Vbn, Vn, Hbn, Steine nach DIN 398	-	0,5 kN
KS, KSL	0,25 kN	0,6 kN
Mz, HLz	0,25 kN	0,6 kN

Für die Verankerung in Stoßfugen sind die Angaben in Abschnitt 3.2.4 einzuhalten.

### 3.2.4 Verankerung im Mauerwerk

Bei Verankerung im Mauerwerk darf der Dübel nicht in Stoßfugen gesetzt werden. Der Abstand zu vermörtelten Stoßfugen muss mindestens 30 mm betragen. Kann die Lage der Dübel zu Stoßfugen nicht angegeben werden (z. B. wegen eines vorhandenen Wandputzes oder einer Wärmedämmung) oder kann das Mauerwerk nicht beurteilt werden, so ist die zulässige Last zu halbieren, sofern keine Lastumlagerung auf mindestens zwei benachbarte Befestigungsstellen möglich ist.

### 3.2.5 Montagekennwerte, Dübelabstände und Bauteilabmessungen

Die Montagekennwerte und die erforderlichen Achs- und Randabstände sowie die Mindestbauteildicke sind auf den Anlagen 3, 4 und 5 angegeben. Hinsichtlich der Definition der Maße siehe auch Anlage 1 und 2.

### 3.2.6 Biegebeanspruchung

Die zulässigen Biegemomente des Dübels sind in Abhängigkeit von der Zugkraft in der Anlage 3, Tabelle 4 angegeben. Die rechnerische Einspannstelle liegt um das Maß des Nenndurchmessers der Schraube hinter der Oberfläche des Verankerungsgrundes.

Bei Fassadenbekleidungen mit veränderlichen Biegebeanspruchungen (z. B. infolge Temperaturwechseln) darf der Spannungsaussschlag  $\sigma_A = \pm 50 \text{ N/mm}^2$  um den Mittelwert  $\sigma_M$ , bezogen auf den Kernquerschnitt der Schraube, nicht überschritten werden.

Bei Biegebeanspruchung ist die Durchbiegung der Schraube zu beachten.

### 3.2.7 Verschiebungsverhalten

Bei einem Verankerungsgrund aus Beton, verschiedenen Mauerwerksarten und Porenbeton ist unter Belastung in Höhe der zulässigen Lasten mit folgenden Verschiebungen in Richtung der Last zu rechnen:

Dübelgröße	SXR 8	SXR 10
Schrägzug:	bis 0,6 mm	bis 0,2 mm
Querlast:	bis 0,5 mm	bis 0,5 mm

Bei Dauerbelastung in Höhe der zulässigen Lasten ist mit zusätzlichen Verschiebungen in gleicher Höhe zu rechnen.

## 4 Bestimmungen für die Ausführung

### 4.1 Allgemeines

Die Dübel dürfen nur als seriengemäß gelieferte Befestigungseinheit (vormontiert oder zusammen verpackt) verwendet werden.

Die zugehörige Schraube muss mindestens 6 mm länger sein als die Dübelhülse, bei der Stockschraube gilt dies ab Beginn des Anschlussgewindes (siehe Anlage 2). Die Montage des zu verankernden Dübels ist nach den gemäß Abschnitt 3.1.1 gefertigten Konstruktionszeichnungen und der Montageanweisung des Antragstellers vorzunehmen. Vor dem Setzen des Dübels ist anhand der Bauunterlagen oder durch Festigkeitsuntersuchungen der Baustoff, die Festigkeitsklasse und ggf. die Mörtelgruppe festzustellen.

Bei einem Verankerungsgrund aus Porenbeton nach TGL ist anhand der Bauunterlagen oder durch eine Bauwerksanalyse festzustellen, in welchem Werk die Porenbeton-Außenwände hergestellt wurden.

### 4.2 Bohrlochherstellung

Die Lage des Bohrlochs ist bei bewehrten Betonwänden bzw. Porenbetonwänden mit der Bewehrung so abzustimmen, dass eine Beschädigung der Bewehrung vermieden wird.

Das Bohrloch ist rechtwinklig zur Oberfläche des Verankerungsgrundes je nach Bohrmaschine mit Hartmetall-Hammerbohrern bzw. Hartmetall-Schlagbohrern zu bohren.

Bohrlöcher im Mauerwerk aus Lochsteinen (HLz, KSL, Hbl) dürfen nur mit Bohrmaschinen im Drehgang (ohne Schlag- bzw. Hammerwirkung) hergestellt werden. Von dieser Regelung darf nur abgewichen werden, wenn durch Versuche am Bauwerk nach Abschnitt 4.4 der Einfluss des Bohrens mit Schlag- bzw. Hammerwirkung auf das Dübeltragverhalten im Mauerwerk aus Lochsteinen beurteilt wird.

Bei Verankerung in Porenbeton PP2, PB 2 bzw. P3.3 nach Anlage 7 muss das Bohrloch mit dem zugehörigen Porenbetonstößel stoßend hergestellt werden. Zur Kontrolle über die Verwendung des Gasbetonstößels muss auf der Oberfläche des Anbauteils um das Bohrloch eine Markierungsrille sichtbar sein.

Bei einem Verankerungsgrund aus Porenbeton PP4, PB 4 bzw. P4.4 nach Anlage 7 ist das Bohrloch mit einer Bohrmaschine mit Bohrer im Drehgang (ohne Schlag- und Hammerwirkung) herzustellen.

Der Bohrerenddurchmesser und der Schneidendurchmesser müssen den Angaben der Anlage 3, Tabelle 3 entsprechen.

Die Mauerbohrer aus Hartmetall müssen den Angaben des Merkblattes des Deutschen Instituts für Bautechnik und des Fachverbandes Werkzeugindustrie e.V. über die "Kennwerte, Anforderungen und Prüfungen von Mauerbohrern mit Schneidkörpern aus Hartmetall, die zur Herstellung der Bohrlöcher von Dübelverankerungen verwendet werden", Fassung Januar 2002 entsprechen. Die Einhaltung der Bohrerkenneiwerte ist entsprechend Abschnitt 5 des Merkblattes zu belegen.

Die Bohrlochtiefe muss die Verankerungstiefe um mindestens 10 mm überschreiten. Die Bauteildicke soll bei Mauerwerk mindestens 20 mm, bei Beton mindestens 30 bis 40 mm mehr betragen als die Bohrlochtiefe, damit kein Ausplatzen (Durchbohren) auftritt.

Das Bohrmehl ist aus dem Bohrloch zu entfernen.

Bei Fehlbohrungen ist ein neues Bohrloch im Abstand von mindestens 1x Tiefe der Fehlbohrungen anzuordnen, wobei als Größtabstand 5x Dübelaußendurchmesser genügt.

### 4.3 Setzen des Dübels

Toleranzen des Verankerungsgrundes sind so auszugleichen, dass beim Montieren des Dübels durch die Mehrfachbefestigung keine ungewollten Beanspruchungen entstehen. Der Ausgleich ist so auszuführen, dass die Druckkräfte übertragen werden können.



Werden Unterfütterungen zum Ausgleich von Maßungenaugigkeiten des Verankerungsgrundes notwendig, so ist auch hier die Verankerungstiefe der Dübelhülse einzuhalten und die Einschraublänge der Schraube sicherzustellen.

Beim Eindrehen der Schraube darf die Temperatur des Verankerungsgrundes nicht unter  $-5\text{ °C}$  liegen.

Die Dübelhülse muss sich mit einem Handhammer unter nur leichtem Klopfen in das Bohrloch einsetzen lassen. Die Schraube ist voll bis zum Rand der Dübelhülse bzw. bis zur Einschraubtiefe der Stockschraube fest einzudrehen, so dass die Schraubenspitze die Dübelhülse durchdringt.

Der Dübel ist richtig verankert, wenn nach dem vollen Eindrehen der Schraube weder ein Drehen der Dübelhülse auftritt, noch ein leichtes Weiterdrehen der Schraube möglich ist.

Die Dübelhülse darf nur einmal montiert werden.

Der Dübel darf nicht in wassergesättigtem Porenbeton eingebaut und verwendet werden.

#### **4.4 Versuche am Bauwerk**

##### **4.4.1 Allgemeines**

Für die Verankerung von Fassadenbekleidungen nach Abschnitt 1.2 darf die zulässige Last für den Dübel SXR in Mauerwerkswänden nach Abschnitt 3.2.3.3 durch Versuche am Bauwerk ermittelt werden.

Hierzu sind mindestens 15 Ausziehversuche mit zentrischer Zugbelastung am Bauwerk durchzuführen.

Die Durchführung und Auswertung der Versuche sowie die Aufstellung des Versuchsberichtes und die Festlegung der zulässigen Lasten erfolgt durch Prüfstellen oder unter Aufsicht des mit der Bauüberwachung Beauftragten.

Die Zahl und Lage der zu prüfenden Dübel ist den jeweiligen Verhältnissen anzupassen und z. B. bei unübersichtlichen und größeren Fassadenflächen so zu erhöhen, dass eine vertretbare Aussage über die zulässige Beanspruchung der Dübel für den gesamten vorliegenden Verankerungsgrund abgeleitet werden kann. Die Versuche müssen die ungünstigsten Bedingungen der praktischen Ausführung erfassen.

##### **4.4.2 Montage**

Der zu prüfende Dübel ist gemäß Abschnitt 4.2 und 4.3 zu montieren und bezüglich seines Achsabstandes, des Abstandes zu Stoß- und Lagerfugen bzw. zu Bauteilrändern so zu verteilen, wie es für die Befestigung der anzuschließenden Bauteile vorgesehen ist. Der Dübel darf auch in Lagerfugen gesetzt werden.

##### **4.4.3 Versuchsdurchführung**

Das Ausziehgerät muss eine kontinuierliche, langsame Laststeigerung mit kalibrierter Kraftanzeige ermöglichen. Die Zuglast muss senkrecht zur Oberfläche des Verankerungsgrundes wirken und über ein Gelenk auf die Schraube übertragen werden.

Die Reaktionskräfte müssen mindestens 150 mm vom Dübel entfernt in den Verankerungsgrund eingeleitet werden. Die Prüflast ist stetig zu steigern, so dass die Höchstlast nach etwa einer Minute erreicht wird. Abgelesen wird die Zuglast beim ersten Laststillstand und gleichzeitiger Wegsteigerung ( $F_1$ ) und die Höchstlast ( $F_2$ ).

##### **4.4.4 Versuchsbericht**

Der Versuchsbericht muss alle Angaben enthalten, die eine Beurteilung der Tragfähigkeit des überprüften Dübels erlauben. Er ist zu den Bauakten zu nehmen.

Folgende Angaben sind mindestens erforderlich:

- Bauwerk, Bauherr,
- Datum und Ort der Versuche, Lufttemperatur,
- Firma, die die Montage der Dübel ausführt,
- Mauerwerk (Steinart, Festigkeitsklasse, sämtliche Steinmaße, Mörtelgruppe),



- Augenscheinliche Beurteilung des Mauerwerks (Vollfugigkeit, Fugendicke, Gleichmäßigkeit),
- Bezeichnung der Konstruktion, die befestigt werden soll,
- Dübeltyp,
- Lage der Dübel bezüglich Stein und Stoß- bzw. Lagerfuge,
- Eckmaß der Hartmetallschneide der Bohrer, Messwert vor und nach dem Bohren,
- Prüfgerät,
- Ergebnisse der Versuche mit Angaben der Messwerte  $F_1$  und  $F_2$ ,
- Prüfung durchgeführt bzw. beaufsichtigt von ...,
- Unterschrift.

#### 4.4.5 Auswertung der Versuchsergebnisse

Die zulässige Last ergibt sich aus den Messwerten  $F_1$  bzw.  $F_2$  zu:

$$\text{zul } F_1 = 0,23 F_1$$

$$\text{zul } F_2 = 0,14 F_2$$

Der kleinere Wert für zul F ist maßgebend.

Für  $F_1$  bzw.  $F_2$  ist hierbei der Mittelwert der fünf kleinsten Messwerte einzusetzen.

Die im Abschnitt 3.2.3.3 angegebenen Höchstwerte der Lasten für die einzelnen Steinarten dürfen nicht überschritten werden.

Bei möglicher Druckbeanspruchung des Dübels in Hohlkammersteinen oder Lochsteinen (-ziegeln) sind entsprechende Nachweise erforderlich.

#### 4.5 Kontrolle der Ausführung

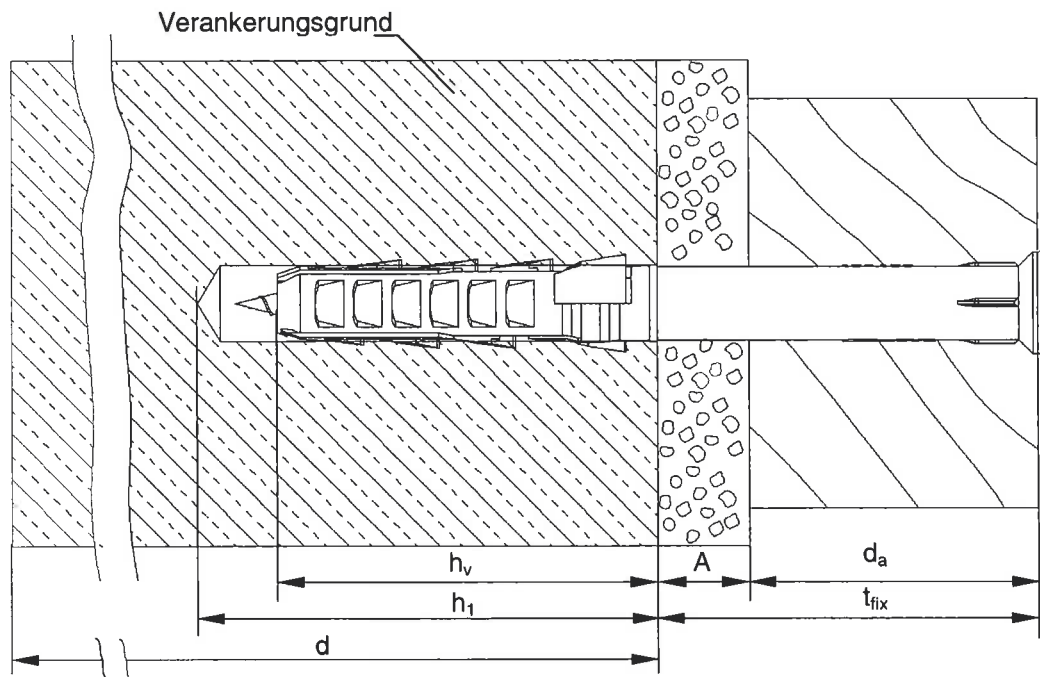
Bei der Herstellung von Verankerungen muss der mit der Verankerung von Dübeln betraute Unternehmer oder der von ihm beauftragte Bauleiter oder ein fachkundiger Vertreter des Bauleiters auf der Baustelle anwesend sein. Er hat für die ordnungsgemäße Ausführung der Arbeiten zu sorgen.

Während der Herstellung der Verankerungen sind Aufzeichnungen über den Nachweis des Verankerungsgrundes (Betonfestigkeitsklasse bzw. Mauerwerksart und -festigkeitsklasse) und die ordnungsgemäße Montage der Dübel vom Bauleiter oder seinem Vertreter zu führen. Die Aufzeichnungen müssen während der Bauzeit auf der Baustelle bereitliegen und sind den mit der Bauüberwachung Beauftragten auf Verlangen vorzulegen. Sie sind ebenso wie die Lieferscheine nach Abschluss der Arbeiten mindestens 5 Jahre vom Unternehmer aufzubewahren.

Feistel



## Dübel im eingebauten Zustand



### Anwendungsbereich

Verankerung in Beton, verschiedenen Mauerwerksarten und Porenbeton

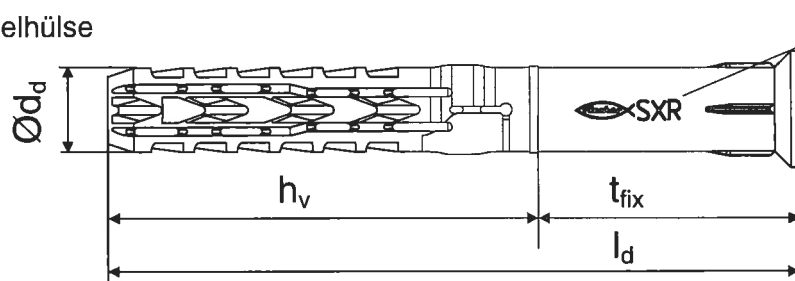
### Legende:


$h_v$	=	Verankerungstiefe
$d$	=	Bauteildicke
$A$	=	Toleranzausgleichsschicht nach DIN 18 516-1 und / oder nichttragende Deckschichten
$d_a$	=	Anbauteildicke
$h_1$	=	Bohrlochtiefe
$t_{fix}$	=	Befestigungsdicke



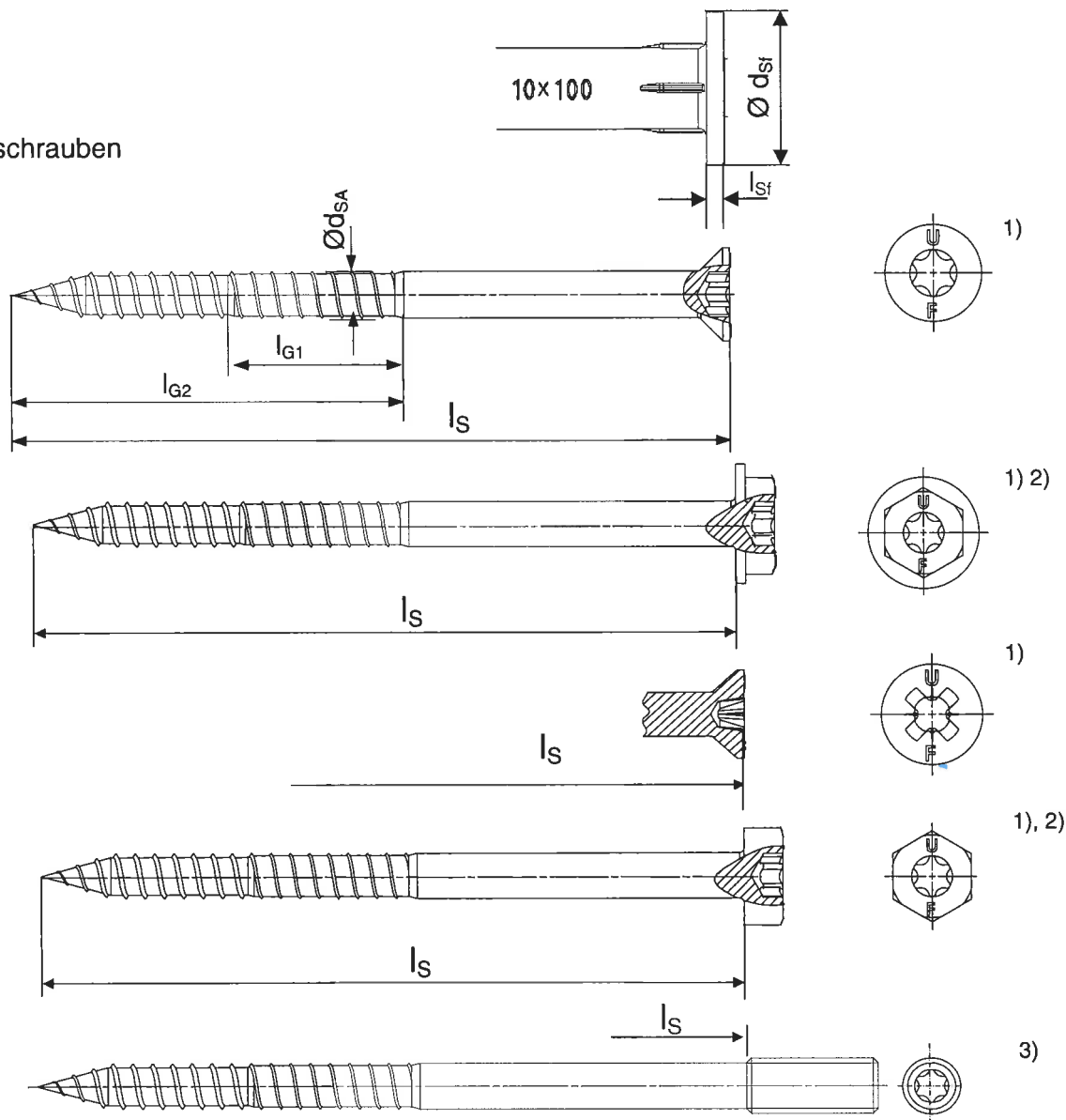
<b>fischerwerke</b> GmbH & Co. KG 72178 Waldachtal Telefon (01805)202900 Telefon (07443)12-4000 Telefax (07443)12-4568 e-mail: anwendungstechnik@fischer.de	<b>fischer Langschaftdübel SXR</b>	<b>Anlage 1</b> zur allgemeinen bauaufsichtlichen Zulassung <b>Z-21.2-1862</b> vom: 30. April 2009
	Einbauzustand	

### Dübelhülse



Prägung:  
 Werkzeichen   
 Name SXR  
 Größe z.B. 10x100

### Spezialschrauben



- 1) Zusätzliche Markierung der Schraube aus nichtrostendem Stahl: „A4“.
- 2) Schraube mit Sechskantkopf aus nichtrostendem Stahl. Wenn das Anbauteil aus Metall besteht und die Bedingungen gemäß Abschnitt 1.2 eingehalten werden, darf sie auch in der Ausführung galvanisch verzinkt verwendet werden. Der Torxantrieb für die Schraube mit Sechskantkopf ist optional.
- 3) Die Stockschraube muss aus nichtrostendem Stahl bestehen und ist bis zum Beginn des Anschlussgewindes in die Dübelhülse einzudrehen, so dass die Schraubenspitze die Dübelhülse durchdringt.

**fischerwerke**  
 GmbH & Co. KG  
 72178 Waldachtal  
 Telefon (01805)202900  
 Telefon (07443)12-4000  
 Telefax (07443)12-4568  
 e-mail:  
 anwendungstechnik@fischer.de

**fischer Langschaftdübel SXR**

---

Dübeltyp  
 Spezialschrauben

**Anlage 2**  
 zur allgemeinen  
 bauaufsichtlichen Zulassung  
**Z-21.2-1862**  
 vom: 30. April 2009





**Tabelle 1: Abmessungen [mm]**

	Dübelhülse					Spezialschraube				
	$h_v$ [mm]	$\varnothing d_d$ [mm]	$t_{fix}$ [mm]	$l_d$ [mm]	$l_{sf}$ [mm]	$\varnothing d_{sf}$ [mm]	$\varnothing d_{SA}$ [mm]	$l_{G1}$ [mm]	$l_{G2}$ [mm]	$l_s$ [mm]
<b>SXR 8</b>	<b>50</b>	<b>8</b>	$\geq 1$	<b>51-360</b>	<b>1,8</b>	<b>15,0</b>	<b>6</b>	$\geq 23$	$\geq 52$	$\geq 57^{2)}$
<b>SXR 10</b>	<b>50</b>	<b>10</b>	$\geq 1$	<b>51-360</b>	<b>2,2</b>	<b>18,5</b>	<b>7</b>	$\geq 23$	$\geq 53$	$\geq 58^{1)}$

- 1) Um sicherzustellen, dass die Schraube die Dübelhülse durchdringt, muss  $l_s = l_d + l_{sf}^{3)}$  + 7 mm betragen
- 2) Um sicherzustellen, dass die Schraube die Dübelhülse durchdringt, muss  $l_s = l_d + l_{sf}^{3)}$  + 6 mm
- 3) Gilt nur bei Ausführung mit flachem Rand

**Tabelle 2: Werkstoffe**

Benennung	Werkstoff
Dübelhülse	Polyamid, PA6, Farbe grau
Spezialschraube	Stahl ( $f_{yk} \geq 480 \text{ N/mm}^2$ ; $f_{uk} \geq 600 \text{ N/mm}^2$ ) gvz nach EN ISO 4042 <b>oder</b> gvz nach EN ISO 4042 + Duplex-Beschichtung Typ Delta-Seal in drei Schichten (Gesamtschichtdicke $\geq 6\mu\text{m}$ ) <b>oder</b> Nichtrostender Stahl, Werkstoffnummer: 1.4362, 1.4401, 1.4404 oder 1.4571 ( $f_{yk} \geq 450 \text{ N/mm}^2$ ; $f_{uk,SXR8} \geq 500 \text{ N/mm}^2$ , $f_{uk,SXR10} \geq 580 \text{ N/mm}^2$ )

**Tabelle 3: Montagekennwerte**

Dübeltyp		SXR 8	SXR 10
Bohrerinnendurchmesser	$d_0 =$ [mm]	8	10
Bohrerschneidendurchmesser	$d_{cut} \leq$ [mm]	8,45	10,45
Bohrlochtiefe <sup>1)</sup>	$h_1 \geq$ [mm]	60	60
Gesamteinbindetiefe <sup>1)2)</sup>	$h_v \geq$ [mm]	50	50
Bohrlochdurchmesser im Anbauteil <sup>3)</sup>	$d_f \leq$ [mm]	8,5	10,5

- 1) Siehe Anlage 1
- 2) Siehe Abschnitt 3.2.3.2
- 3) Siehe Abschnitt 3.2.1

**Tabelle 4: Zulässige Biegemomente der Schraube in Abhängigkeit von der vorhandenen zentrischen Zugkraft  $F_z$**

Dübeltyp		zul M [Nm] <sup>1)</sup>	
		Schraube galvanisch verzinkt	Schraube nichtrostender Stahl
SXR 8	$F_z = 0 \text{ kN}$	7,1	4,9
	zul $F_z = 0,5 \text{ kN}$	6,8	4,6
SXR 10	$F_z = 0 \text{ kN}$	10,1	9,5
	zul $F_z = 1,6 \text{ kN}$	8,8	8,2

- 1) Für Lasten, die zwischen den beiden Grenzwerten der Tabelle liegen, dürfen die zugehörigen zulässigen Biegemomente linear interpoliert werden.

<b>fischerwerke</b> GmbH & Co. KG 72178 Waldachtal Telefon (01805)202900 Telefon (07443)12-4000 Telefax (07443)12-4568 e-mail: anwendungstechnik@fischer.de	<b>fischer Langschaftdübel SXR</b>	<b>Anlage 3</b> zur allgemeinen bauaufsichtlichen Zulassung <b>Z-21.2-1862</b> vom: 30. April 2009
	Abmessungen Werkstoffe – Montagekennwerte Biegemoment	

**Tabelle 5: Zulässige Lasten in Beton je Dübel in [kN] für Zug- und Querlast und Schrägzug unter jedem Winkel sowie zugehörige Dübelabstände und Bauteilabmessungen**

(Einschränkung für ständig wirkende Zugbelastung siehe Abschnitt 3.2.3.1)

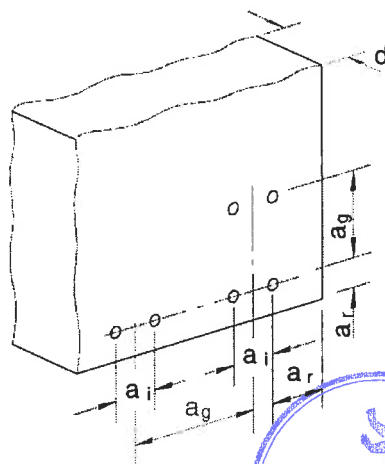
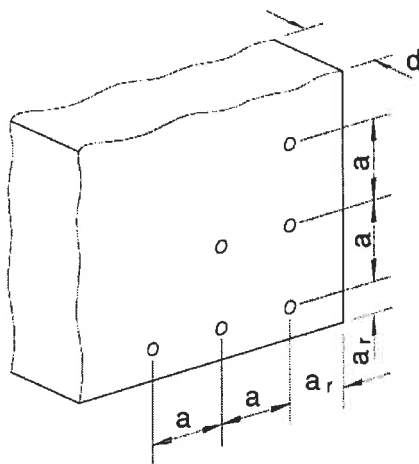
Dübeltyp		SXR 8	SXR 10 <sup>1)</sup>		
Beton ≥ C12/15 bzw. ≥ B 15	zul F [kN]	0,5	0,8	1,2	1,6
Einzeldübel	Achsabstand $a \geq [\text{cm}]$	10	10	10	15
	Randabstand $a_r \geq [\text{cm}]$	5	5	8	10
Dübelpaar	Achsabstand $a_i \geq [\text{cm}]$	5	5	5	5
	Achsabstand $a_g \geq [\text{cm}]$	15	15	24	30
	Randabstand $a_r \geq [\text{cm}]$	5	5	8	10
Mindestbauteildicke	$d \geq [\text{cm}]$	10	10	10	10

1) Für Lasten zwischen den Werten dürfen die zugehörigen Abstände linear interpoliert werden.

**Anordnung der Dübel im Beton**

a) bei Einzeldübeln

b) bei Dübelpaaren



**fischerwerke**  
 GmbH & Co. KG  
 72178 Waldachtal  
 Telefon (01805)202900  
 Telefon (07443)12-4000  
 Telefax (07443)12-4568  
 e-mail:  
 anwendungstechnik@fischer.de

**fischer Langschaftdübel SXR**

---

Verankerung im Beton  
 Zulässige Lasten – Dübelabstände  
 Bauteilabmessungen

**Anlage 4**  
 zur allgemeinen  
 bauaufsichtlichen Zulassung  
**Z-21.2-1862**  
 vom: 30. April 2009

**Tabelle 6: Zulässige Lasten im Mauerwerk je Dübel in [kN] für Zug, Querlast und Schrägzug unter jedem Winkel sowie zugehörige Dübelabstände und Bauteilabmessungen**

(Einschränkung für ständig wirkende Zugbelastung siehe Abschnitt 3.2.3.1)

Steinart		zul F	
		SXR 8	SXR 10
Vollziegel	$\geq Mz 12$ [kN]	0,4 <sup>1)</sup>	0,6 <sup>1)</sup>
Kalksandvollstein	$\geq KS 12$ [kN]	0,4 <sup>1)</sup>	0,6 <sup>1)</sup>
Hochlochziegel	HLz	-	x <sup>2)</sup>
Kalksandlochstein	$\geq KSL 6$ [kN]	-	0,4
Hohlblöcke aus Leichtbeton <sup>3)</sup>	$\geq Hbl 2$ [kN]	-	0,25
Vollsteine und Vollblöcke aus Leichtbeton	$\geq V2$ [kN]	0,15	0,25
Achsabstand	$a \geq$ [cm]	10	10 / 25 <sup>4)</sup>
Randabstand mit Auflast sowie Randabstand zu	$a_r \geq$ [cm]	10	10
- nichtvermörtelten Fugen			
- vermörtelten Fugen	$a_r \geq$ [cm]	3	3
Randabstand ohne Auflast sofern kein Kippnachweis geführt wird	$a_r \geq$ [cm]	25	25
Mindestbauteildicke	$d =$ [cm]	11,5	11,5

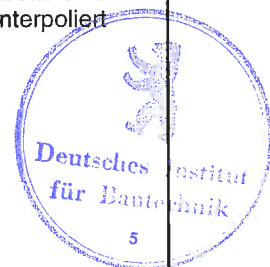
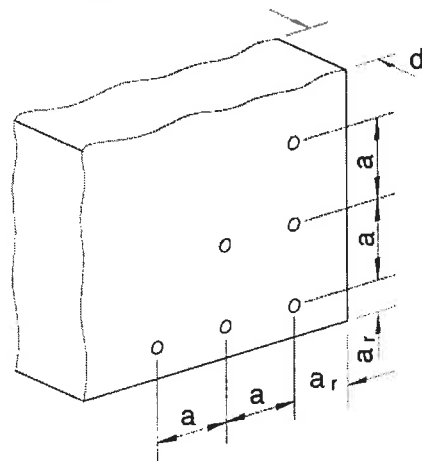
1) siehe Abschnitt 3.2.3.2.1

2) Ermittlung der zulässigen Last siehe Abschnitt 3.2.3.2.2

3) Zuordnung nach Anlage 6

4) Bei Verankerung in Hochlochziegeln, Kalksandhohlblocksteinen ( $h > 11,3$  cm, Lochanteil  $> 15\%$ ) und Hohlblöcken aus Leichtbeton muss der Achsabstand mindestens 25 cm betragen. Der Achsabstand darf für Dübelpaare auf 10 cm reduziert werden, wenn die Last auf 50 % abgemindert wird und der Abstand zu anderen Dübeln mindestens 25 cm beträgt. Zwischen diesen beiden Grenzwerten darf linear interpoliert werden.

#### Anordnung der Dübel im Mauerwerk



**fischerwerke**  
 GmbH & Co. KG  
 72178 Waldachtal  
 Telefon (01805)202900  
 Telefon (07443)12-4000  
 Telefax (07443)12-4568  
 e-mail:  
 anwendungstechnik@fischer.de

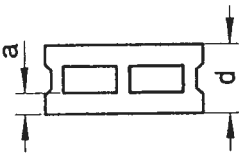
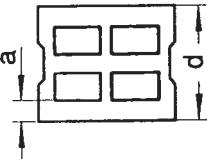
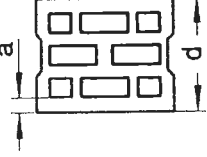
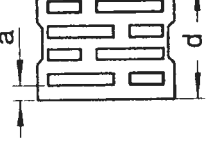
**fischer Langschaftdübel SXR**

---

Verankerung im Mauerwerk  
 Zulässige Lasten – Dübelabstände  
 Bauteilabmessungen

**Anlage 5**  
 zur allgemeinen  
 bauaufsichtlichen Zulassung  
**Z-21.2-1862**  
 vom: 30. April 2009

**Tabelle 7: Zuordnung des Dübeltyps – Steingeometrie für Hbl gemäß DIN 18151  
DIN EN 771-3**

Geometrie	Steinbreite d [ mm ]	Stegbreite a [ mm ]	Dübeltyp SXR 10
1 K - Hbl 	175	50	●
2 K - Hbl 	300	60	●
	240 300	50	
3 K - Hbl 	240 300 365	35	●
4 K - Hbl 	240 300 365	30	●

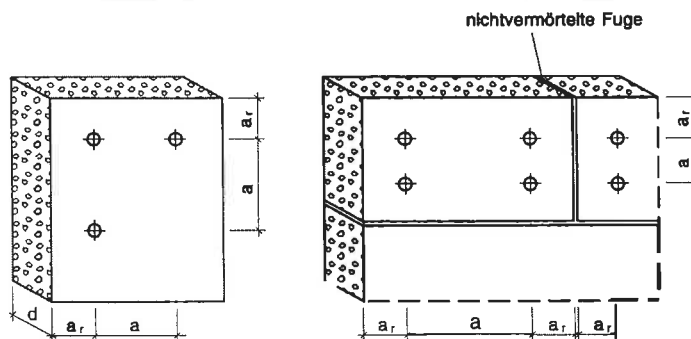
Der Dübel ist so zu setzen, dass das Spreizteil im Steg des Steines verankert wird.



<b>fischerwerke</b> GmbH & Co. KG 72178 Waldachtal Telefon (01805)202900 Telefon (07443)12-4000 Telefax (07443)12-4568 e-mail: anwendungstechnik@fischer.de	<b>fischer Langschaftdübel SXR</b>	<b>Anlage 6</b> zur allgemeinen bauaufsichtlichen Zulassung <b>Z-21.2-1862</b> vom: 30. April 2009
	Verankerung im Mauerwerk Zuordnung des Dübeltyps bei Hohlblocksteinen und Bauteilabmessungen	

**Tabelle 8:** Zulässige Lasten in Porenbeton je Dübel in kN für Zug, Querlast und Schrägzug unter jedem Winkel sowie zugehörige Dübelabstände und Bauteilabmessungen (Einschränkung für ständig wirkende Zugbelastung siehe Abschnitt 3.2.3.1)

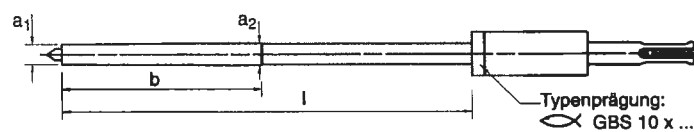
Dübeltyp fischer SXR 10		Porenbeton nach DIN 4165 bzw. DIN V 4165-100:2005-10 PP2 / PB 2   $\geq$ PP4 / PB 4 allgemein bauaufsichtlich zugelassene bewehrte und unbewehrte Wandelemente		Porenbeton nach TGL	
		P 3.3	$\geq$ P 4.4	Werk Laußig (siehe A), Anlage 8	Werk Parchim (siehe B), Anlage 8
		Bohrlochererstellung			
		Stößeln	Drehbohren	Drehbohren	Stößeln
Porenbeton	zul F = [kN]	<b>0,2</b>	<b>0,3</b>	<b>0,25</b>	<b>0,15</b>
Achsabstand	$a \geq$ [cm]	10	15	10	10
Randabstand mit Auflast sowie Randabstand zu nichtvermörtelten Fugen	$a_r \geq$ [cm]	10	10	10	10
Randabstand ohne Auflast sofern kein Kippnachweis geführt wird	$a_r \geq$ [cm]	15	20	15	15
Mindestbauteildicke	$d \geq$ [cm]	11,5	11,5	11,5	11,5



**Tabelle 9:** Zuordnung Gasbetonstößel – Dübel

Bezeichnung	Gasbetonstößel *			l	Dübelbezeichnung
	$a_1$	$a_2$	b		
GBS 10 x 80	9	10	80	85	SXR 10 x 52 SXR 10 x 60 SXR 10 x 80
GBS 10 x 100			105	SXR 10 x 100	
GBS 10 x 135			140	SXR 10 x 120	
GBS 10 x 160			165	SXR 10 x 140 SXR 10 x 160	
GBS 10 x 185			190	SXR 10 x 180	
GBS 10 x 230			235	SXR 10 x 200	
				SXR 10 x 230	

\* Bohrlocherstellung mit Stößel nach Tabelle 8

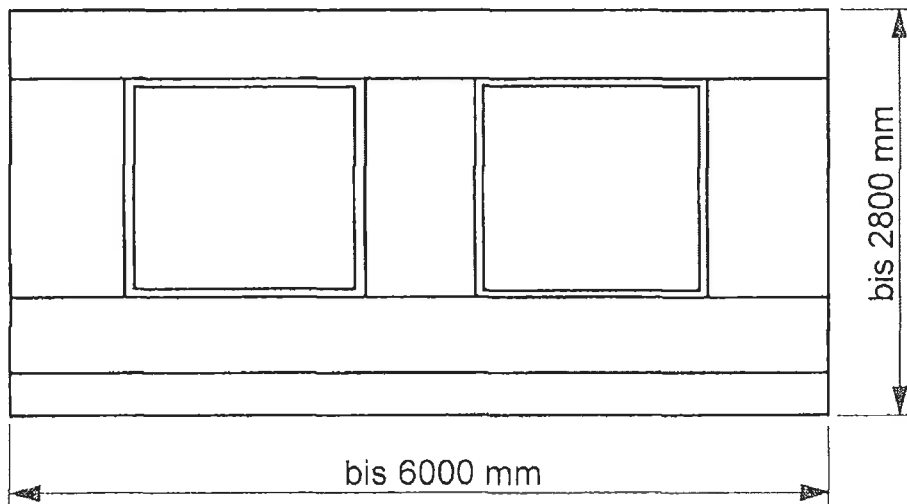


<b>fischerwerke</b> GmbH & Co. KG 72178 Waldachtal Telefon (01805)202900 Telefon (07443)12-4000 Telefax (07443)12-4568 e-mail: anwendungstechnik@fischer.de	<b>fischer Langschaftdübel SXR</b>	<b>Anlage 7</b> zur allgemeinen bauaufsichtlichen Zulassung <b>Z-21.2-1862</b> vom: 30. April 2009
	Verankerung im Porenbeton nach DIN und TGL, Zuordnung Gasbetonstößel - Dübel	

# Konstruktive Merkmale der Außenwände aus Porenbeton nach TGL der WBS 70

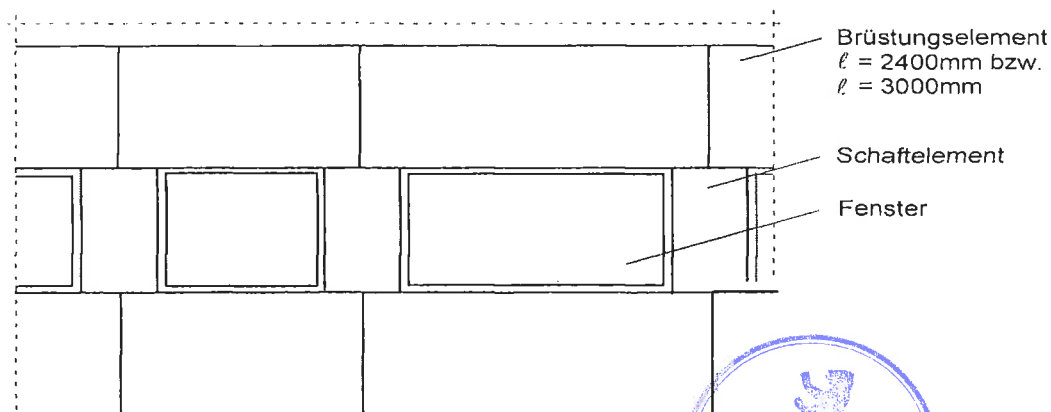
## A) Porenbeton aus dem Werk Laußig

- Gebäudetyp Leipzig
- Raumgroße komplettierte Porenbeton-Außenwandelemente aus verspannten, bewehrten Einzelstreifen
- Porenbeton einschichtig
- Dicke der Außenwand 250 mm



## B) Porenbeton aus dem Werk Parchim

- Gebäudetyp Schwerin
- Streifenbauweise mit Brüstungs- und Schaftelementen
- Porenbeton einschichtig
- Dicke der Außenwand 240 mm bzw. 300 mm



<p><b>fischerwerke</b>          GmbH &amp; Co. KG          72178 Waldachtal          Telefon (01805)202900          Telefon (07443)12-4000          Telefax (07443)12-4568          e-mail:          anwendungstechnik@fischer.de</p>	<p><b>fischer Landschaftdübel SXR</b></p> <hr/> <p>Außenwände aus Porenbeton          nach TGL der WBS 70</p>	<p><b>Anlage 8</b>          zur allgemeinen          bauaufsichtlichen Zulassung  <b>Z-21.2-1862</b>          vom: 30. April 2009</p>
---	---	---