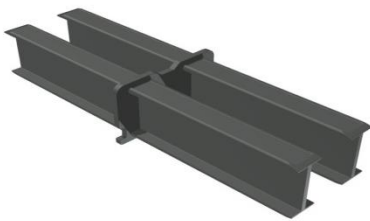


Produktdatenblatt – Alu-Systemprofil & Zubehör

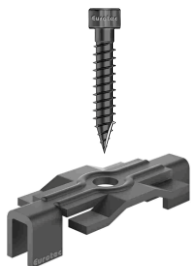
Produktbeschreibung

Beim **Alu-Systemprofil EVECO** handelt es sich um eine Aluminium-Unterkonstruktion für Terrassen, welche speziell für die Verwendung von Befestigungs-Clips entwickelt wurde. Dieses Profil eignet sich für seitlich genutete Terrassenbeläge aus bewegungsarmen Holzsorten, BPC oder WPC- Verbundmaterialien.



■ Alu-Systemprofil Eveco

- Zur nicht-sichtbaren Befestigung von seitlich genuteten Terrassendielen
- Mit Befestigungs-Clips (z.B. dem Systemclip ECO) als Befestigungsmittel zu verwenden → Schrauben-Ø 4,2 mm
- Kompatibel zu unseren Verstellfüßen PRO- Line mit Click-Adapter 40 sowie zu der Verstellfußserie ECO-Line
- Material: EN-AW 6063-T66 (AlMgSi0,5)



■ Systemverbinder Eveco

Mithilfe des Systemverbinders lassen sich die Systemprofile endlos miteinander verbinden.

■ Systemclip ECO

Der Systemclip ECO eignet sich zur indirekten/ nicht sichtbaren Befestigung von Terrassenbelägen aus bewegungsarmen Holzsorten oder WPC mit seitlicher Nut.

Vorteile

- Einfache und zeitsparende Montage
 - Kompatibel zu unseren **Verstellfüßen PRO mit Click-Adapter 40**
 - Ein Schraubkanal vermeidet langwierige Bohrzeiten von Schrauben
- **Universell mit vielen Befestigungs-Clips verwendbar (Schrauben-Ø 4,2 mm)**
- Geringe Aufbauhöhe
- Einheitlicher Fugenabstand je nach Befestigungsclip
- Formstabil, gerade, tragfähig, verwindungsfrei
- Beständig gegen Witterung, UV-Belastung, Insekten und Fäulnis, seewassergeeignet
- Unterstützt den konstruktiven Holzschutz
- Geringes Eigengewicht



Produktdatenblatt – Alu-Systemprofil & Zubehör

Anwendungshinweise

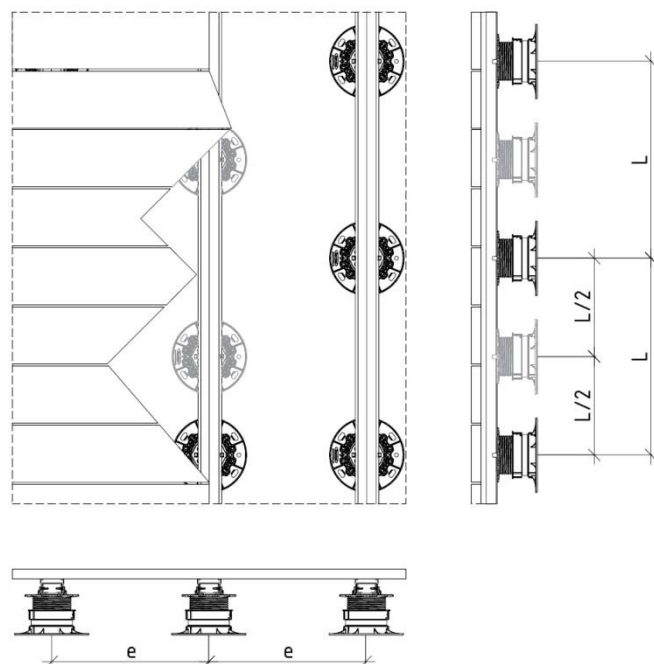
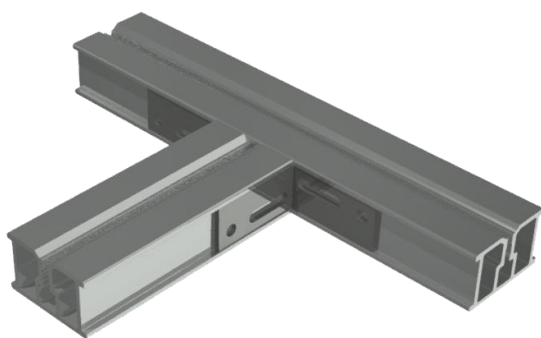
Max. Auflagerabstände L [mm] ECO-Line (zul. F= 2,2 kN) mit Alu-Systemprofil EVECO ^{a)}								
Nutzlast [kN/m ²]	Achsabstand e [mm] der Profile untereinander ^{b)}							
	250	300	350	400	450	500	550	600
2,0	800	750	700	650	650	600	600	600
4,0 ^{c)}	650	600	550	550	500	450	400	350
5,0 ^{c)}	600	550	500	450	400	350	300	300

Max. Auflagerabstände L [mm] Profi-Line (zul. F= 8 kN) mit Alu-Systemprofil EVECO ^{a)}								
Nutzlast [kN/m ²]	Achsabstand e [mm] der Profile untereinander ^{b)}							
	250	300	350	400	450	500	550	600
2,0	800	750	700	650	650	600	600	600
4,0 ^{c)}	650	600	550	550	500	500	500	450
5,0 ^{c)}	600	550	500	500	500	450	450	450

- a) Max. Auflagerabstände (L) für o.g. Verstellfüße bei Nutzlasten von 2, 4 und 5 kN/m², bei einer mittleren Dielenstärke von 25 mm und einer Dielenwichte von 7 kN/m³ (Lärche, Kiefer, Douglasie).
- b) Bei der Verwendung von WPC-Dielen darf der Achsabstand e der Profile untereinander 400 mm nicht überschreiten!
- c) Nutzlasten nach DIN EN 1991-1; Dachterrassen= 4 kN/m², Terrassen im öffentlichen Raum= 5 kN/m².

Um Schwingungen zu reduzieren, empfehlen wir die Verstellfüße jedes 2. Unterkonstruktionsprofils um L/2 versetzt anzuordnen.

Terrassenkonstruktionen können durch Queraussteifungen ertüchtigt werden. Die Aussteifungen erfolgen durch Teilstücke des Alu-Systemprofil Eveco und sind mithilfe der Eckverbinder Eveco an den Hauptträgern zu befestigen. **Wir empfehlen es alle 150 cm eine Queraussteifung anzuordnen.**



Produktdatenblatt – Alu-Systemprofil & Zubehör

- **Systemclip ECO**

Der Systemclip ECO darf ausschließlich für bewegungsarme Terrassenbeläge verwendet werden.

Zu bewegungsarmen Terrassenbelägen gehören u.a. folgende Holzarten, Behandlungsmethoden und Verbundmaterialien:

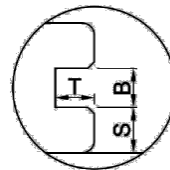
- Lärche
- Douglasie
- Wood- Polymer- Composites (WPC)
- Thermoholzer aus Nadel- & Laubhölzern
- Acetyliertes Holz

Für Hölzer mit hoher Rohdichte und/oder hohem Quell- und Schwindmaß und nur mäßigem Stehvermögen (Dimensionsstabilität) ist die Verwendung des Systemclip ECO nicht zu empfehlen. Dies betrifft insbesondere die Holzart Cumarú, Ipé, Massaranduba und Robinie (Falsche Akazie).

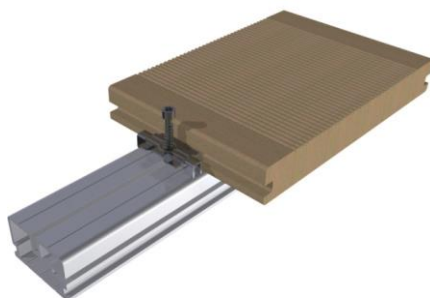
Bei der Holzauswahl sollte außerdem besonderer Wert auf eine gute Schnittsortierung (u.a. das Aussortieren von mit Drehwechselwuchs durchzogenen Brettern und s.g. „Fladerbrettern“) sowie eine gute Konditionierung (Einstellung der Ausgleichsfeuchte) der Terrassendielen gelegt werden. Eine Eignung der Holzsorte muss gegebenenfalls vom Hersteller/ Holzlieferanten festgestellt werden.

Der Systemclip ECO eignet sich in Kombination mit dem Alu-Systemprofil ECO bei Dielen mit folgender **Nutgeometrie**:

- Nuttiefe T: $\geq 5,5 \text{ mm}$
- Nutbreite B: $\geq 2,8 \text{ mm}$
- Nutwangenstärke S: $5,0 - 7,0 \text{ mm}$




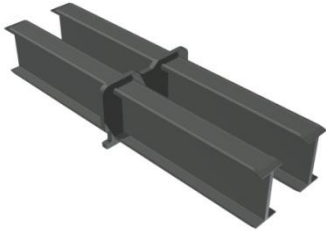

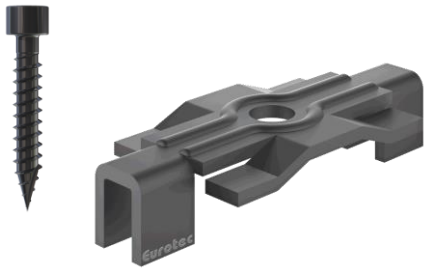




Bei Anwendung des Systemclip-ECO auf **Unterkonstruktionen aus Holz oder WPC** sowie bei Terrassendielen mit **Nutwangenstärke >7,0 mm** raten wir von einer Verwendung der mitgelieferten Schraube ab. Gerne beraten wir Sie auch in solchen Fällen hinsichtlich der korrekten Schraube für Ihr Bauvorhaben.



Produktdatenblatt – Alu-Systemprofil & Zubehör

Artikeltabelle

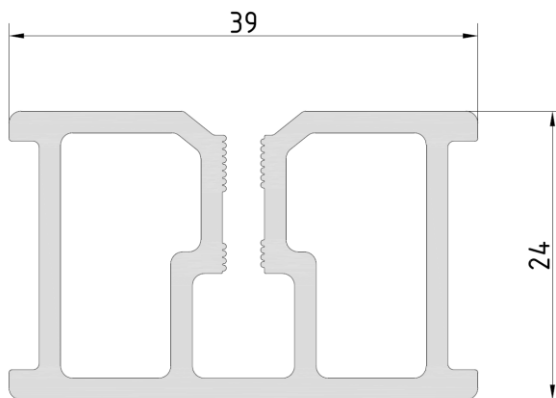
					
Art.-Nr.: 975630	Alu-Systemprofil Eveco	24 x 39 x 4000 mm (H x B x L)	Art.-Nr.: S975630	Alu-Systemprofil Eveco Black	24 x 39 x 4000 mm (H x B x L)
Art.-Nr.: 975632	Alu-Systemprofil Eveco 2,4m	24 x 39 x 2400 mm (H x B x L)			
					
Art.-Nr.: 975614	Systemverbinder Polypropylen (PP)	20 x 30 x 120 mm (H x B x L)	Art.-Nr.: 975631	Eckverbinder Eveco	19 x 40 x 40 mm (H x B x L)
					
Art.-Nr.: 976500-250	Systemclip ECO Edelstahl, schwarz	7,2 x 16 x 37 mm (H x B x L)			

© by E.u.r.o.Tec GmbH · Stand 09/2018 · Änderungen, Ergänzungen, Satz- und Druckfehler vorbehalten.

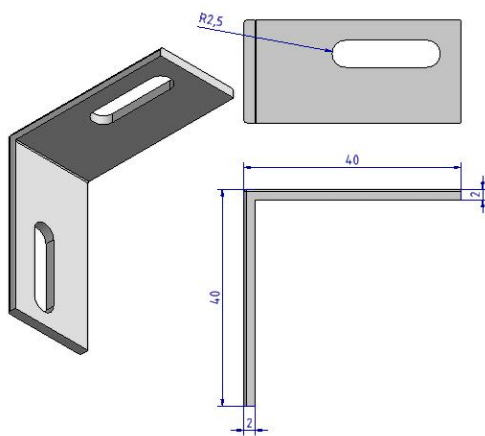
Produktdatenblatt – Alu-Systemprofil & Zubehör

Zeichnungen

- Alu-Systemprofil Eveco

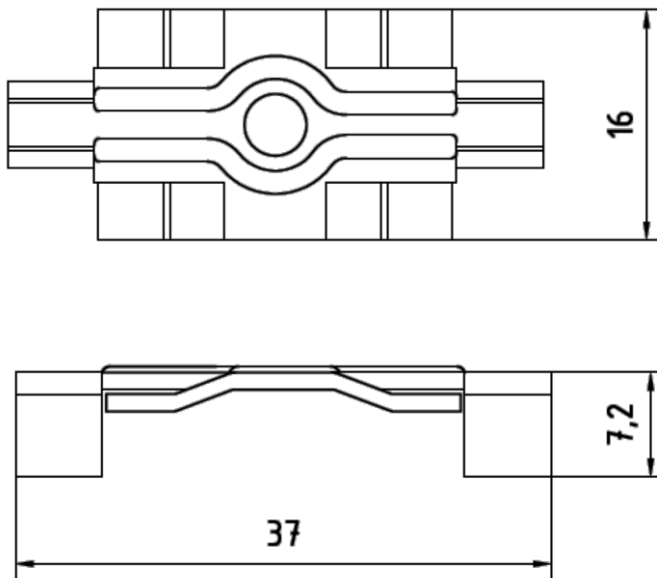


- Alu-Eckverbinder Eveco



Produktdatenblatt – Alu-Systemprofil & Zubehör

- Systemclip ECO



Falls Sie mit der Anwendung des vorliegenden Produktes, insbesondere mit dessen bestimmungsgemäßen Gebrauch, nicht vertraut sind so setzen Sie sich unbedingt mit unserer Abteilung Anwendungstechnik in Verbindung (Technik@eurotec.team).