

AGILE PLUS S4 1500X525

DER INNOVATIVE HUBWAGEN MIT FAHRANTRIEB
(1.200 KG)



AGILE

Der innovative motorisierte Palettenhubwagen, der die elektrische und manuelle Funktion für bequeme Bedienbarkeit kombiniert. Der AGILE ist kompakt, leicht, einfach und benutzerfreundlich und somit der perfekte Helfer, um den Aufwand für den Bediener zu minimieren und die Effizienz und Sicherheit zu erhöhen. Ideal für Auslieferungen, Supermärkte und Einzelhandelsgeschäfte und kann es von nahezu jedem bedient werden.



AGILE PLUS

Der AGILE PLUS ist mit einer leistungsstarken Li-ION BATTERIE mit 36V / 12,8 Ah und einem ON BOARD-COMPUTER mit OLED-Display ausgestattet, der dem Bediener verschiedene Informationen liefert und die Möglichkeit bietet, die maximale Fahrgeschwindigkeit von 3,2 bis 5,3 km / h zu regeln. So kann dieser Hubwagen an die Bedienererfahrung oder an die spezifische Anwendung angepasst werden.



ZWEI ANTRIEBSRÄDER

Der erste Palettenhubwagen mit zwei Traktions- / Lenkrädern auf dem Markt. Der große Durchmesser (200 mm) und das Profil (160 mm) bieten eine hohe Stabilität, ohne dass spezielle Stabilisatoren erforderlich sind. Nicht kreidende Gummiräder bieten eine hervorragende Traktion und eine komfortable Anwendung in allen Bereichen.



LI-ION BATTERIE

Langlebige 36 V Batterie zum entnehmen und aufladen oder für den Dauerbetrieb mit einer Wechselbatterie.

Zwei Ladegeräte erhältlich: Tisch- / und Wandladegerät mit Standard- und Schnellladezeit.



HOHE GESCHWINDIGKEIT

Die beiden Antriebsräder bieten eine hohe Leistung und machen den AGILE zum schnellsten seiner Klasse. Die AC-Technologie und die weichen, nicht kreidenden Gummiräder machen den AGILE zu einem sehr leisen Gerät.



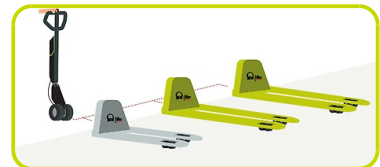
MANUELLER UMSCHALTER

Der AGILE ist mit einem MANUELLEN SCHALTER ausgestattet, der bei schwacher Batterie eingesetzt werden kann: Elektrobremsen werden gelöst und die geringe Reibung macht den AGILE so zuverlässig wie ein Standard Palettenhubwagen. Um das Gerät auf engstem Raum zu bewegen, ist der AGILE mit einem TURTLE SWITCH ausgestattet, um den Betrieb mit der Deichsel in vertikaler Position bei reduzierter Geschwindigkeit zu ermöglichen.



UNTERSCHIEDLICHE KOMBINATIONEN

Die separate Antriebseinheit kann mit jeder Rahmengröße oder auch in der Metallausführung (Stahl lackiert, verzinkt, Edelstahl) mit geringen Zusatzkosten und kurzfristiger Lieferzeit kombiniert werden. Bitte fragen Sie Ihren Pramac-Händler nach der gewünschten Kombination.



NIEDRIGE INSTANDHALTUNGSKOSTEN

Einfache Konstruktion mit sehr wenigen Komponenten für eine einfache und schnelle Wartung.



ON-BOARD COMPUTER

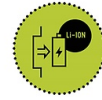
Das vordere OLED-Display mit 6 wählbaren Bildschirmansichten bietet wertvolle Informationen zur Hubwagen-Aktivität und ermöglicht diverse Leistungseinstellung. Durch Drücken der zentralen SCROLL-Taste kann der Bediener Informationen erhalten über:

- Ladezustand der Batterie (% der Ladung)
- Timer (Gesamt und Aktionsweise in h)
- Kilometerzähler (Gesamt und Aktionsweise in km)
- Geschwindigkeitseinstellung (% der Höchstgeschwindigkeit)
- Diagnose
- Fehleranzeige



OPTIONAL

- Manuelle Schnellhubfunktion - ermöglicht das Anheben der Palette mit nur zwei Pumpzyklen
- Zusätzlicher Akku für Dauerbetrieb (optional)
- Schnellladegerät



Kennzeichen

1.1 Hersteller			PR INDUSTRIAL
Lift			Manuell
1.3 Antrieb			Elektrisch
1.4 Bedienung			Begleitend
1.5 Tragfähigkeit	Q	Kg	1200
1.6 Lastschwerpunkt	c	mm	750
1.8 Lastabstand	x	mm	1282
1.9 Radstand	y	mm	1542

Gewicht

2.1 Eigengewicht (inkl. Batterie)		Kg	123
2.2 Achslast mit Last hinten		Kg	830
2.2 Achslast, mit Last vorne		Kg	493
2.3 Achslast ohne Last vorne		Kg	77
2.3 Achslast ohne Last, hinten		Kg	46

Fahrwerk/Räder

3.1 Räder: Lenkräder			Gummi
3.1 Räder: Lastrollen			POLY
3.2 Reifengröße, hinten - Breite		mm	40
3.2 Räder Abmessung: Lenkräder - Durchmesser		mm	200
3.3 Reifengröße, hinten - Durchmesser		mm	82
3.3 Reifengröße, hinten - Breite		mm	60
3.5 Reifengröße: hinten - Anzahl (X=angetrieben)		Anzahl	4
3.5 Reifengröße: vorne - Anzahl (X=angetrieben)		Anzahl	2x
3.6 Spurweite, vorn	b10	mm	162
3.7 Spurweite, hinten	b11	mm	375

Grundabmessungen

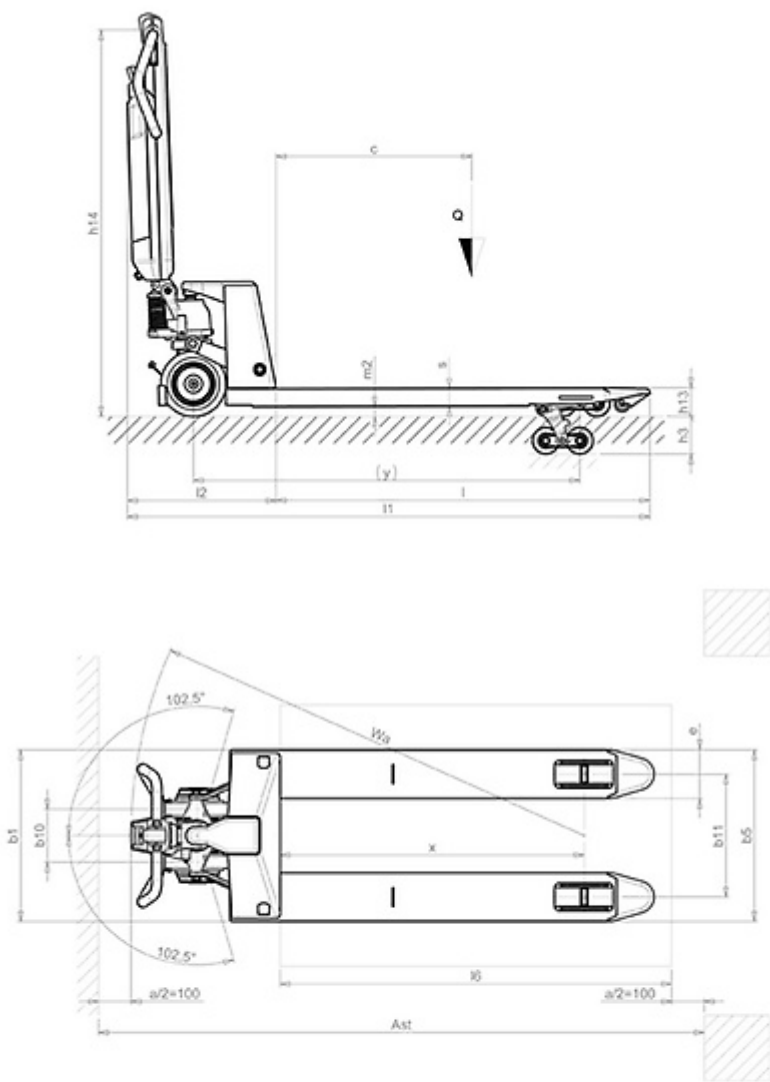
4.4 Hub	h3	mm	115
4.9 Höhe Deichsel in Fahrstellung min.	h14	mm	710
4.9 Höhe Deichsel in Fahrstellung max.	h14	mm	1185
4.15 Höhe gesenkt	h13	mm	85
4.19 Gesamtlänge	l1	mm	1950
4.20 Länge einschl. Gabelrücken	l2	mm	450
4.21 Gesamtbreite	b1	mm	525
4.22 Gabelzinkenmaße - Dicke	s	mm	55
4.22 Gabelzinkenmaße - Breite	e	mm	150
4.22 Gabelzinkenmaße - Länge	l	mm	1500
4.25 Gabelaußenabstand	b5	mm	525
4.32 Bodenfreiheit, Mitte Radstand	m2	mm	30
4.34 Arbeitsgangbreite bei Palette 800x1200 quer	Ast	mm	2388
4.35 Wenderadius	Wa	mm	1732

Leistungsdaten

5.1 Fahrgeschwindigkeit mit Last	Km/h	4.2
5.1 Fahrgeschwindigkeit ohne Last	Km/h	5.3
5.2 Hubgeschwindigkeit mit Last	strokes	12
5.2 Hubgeschwindigkeit ohne Last	strokes	12
5.3 Senkgeschwindigkeit mit Last	m/s	0.1
5.8 Max Steigfähigkeit mit Last	%	5
5.8 Max Steigfähigkeit ohne Last	%	10
5.10 Betriebsbremse		Elektrisch

E - motor

6.1 Fahrmotor, Leistung	kW	2x0.25
6.4 Batteriespannung	V	36
6.5 Batteriegewicht, min	Kg	3
6.5 Batteriegewicht, max	Kg	3
8.4 Schalldruckpegel, Fahrerohr	dB(A)	60



The information is aligned with the Data file at the time of download. Printed on 30/10/2020 (ID 13421)

©2019 | PR INDUSTRIAL s.r.l. | All rights reserved | Image shown may not reflect actual package. Specifications subject to change without notice

