

GS EVO INOX 25S2 1150X525

Edelstahl-Handhubwagen (2.500 kg)



GS EVO INOX

Der Hubwagen Modell GS EVO Inox eignet sich speziell für den Einsatz in feuchten Umgebungen.

Sie eignet sich für alle Einsätze, an denen hohe Ansprüche an die Hygiene gestellt werden, wie in der Chemie-, Pharma- und Lebensmittelindustrie.

Sämtliche metallische Bauteile sind aus Edelstahl AISI 304, ausgenommen der Pumpenkörper, welcher aus Bronze gefertigt wurde.

HYDRAULIKEINHEIT

Die GS EVO INOX-Pumpe besteht aus Messing und bietet maximale Beständigkeit gegen Feuchtigkeit und Oxidation. Entwickelt mit äußerster Sorgfalt um folgende Eigenschaften und Merkmale zu erreichen:

- **Kompakte Bauweise:** das robuste einteilige Gehäuse schützt die innenliegenden Komponenten vor äußeren Stößen. Das Pumpengehäuse wird mit einer CNC-Maschine verarbeitet um eine möglichst enge Präzisionstoleranz zu erzielen.
- **Verchromte Kolbenstange und Öldichtung:** Um Rost und Ölleckagen während des Gebrauchs zu vermeiden.
- **REGULIERBARE SENKGESCHWINDIGKEIT:** Die Absenkgeschwindigkeit kann proportional zur Hebelposition an der Deichsel gesteuert werden. Perfektes Arbeitsgerät für zerbrechliche und empfindliche Lasten wie Kristall, Glas und Keramik



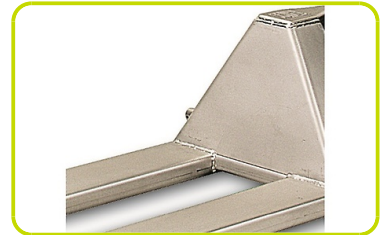
STEUERUNG

3D INOX Superior Ergonomic Steuerung - Diese Deichsel verfügt über ein spezielles 3D-Design mit verbesserter Ergonomie. Dank den zwei großen Griffseitenbereichen, die für eine perfekte Position sorgen, ermöglicht diese Variante im Vergleich zu herkömmlichen Griffen dem Benutzer eine noch bessere Bedienposition bei geringerem Kraftaufwand.



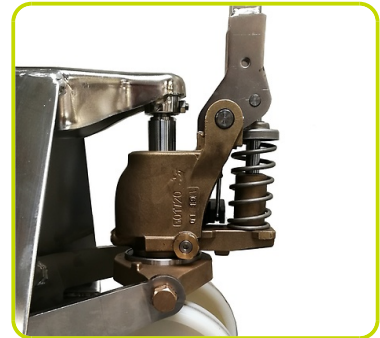
ELEKTROPOLIERUNG

Durch das elektrische Polierverfahren wird eine Oberflächenstruktur erzielt, welche eine hochwertige Optik garantiert und die jeweiligen Hygieneanforderungen erfüllt.



EINFACHE MONTAGE

Die Deichsel lässt sich dank dem Schnellmontagesystems zügig und einfach montieren. Die Deichselverbindung gewährleistet durch zwei Vollschweißnähte eine ausgezeichnete Stabilität, auch bei hoher Belastung.



Kennzeichen

1.1 Hersteller			PR INDUSTRIAL
1.3 Antrieb			Manuell
1.4 Bedienung			Begleitend
1.5 Tragfähigkeit	Q	Kg	2500
1.6 Lastschwerpunkt	c	mm	600
1.8 Lastabstand	x	mm	932
1.9 Radstand	y	mm	1192

Gewicht

2.1 Eigengewicht		Kg	67
2.2 Achslast mit Last hinten		Kg	1825
2.2 Achslast, mit Last vorne		Kg	742
2.3 Achslast ohne Last, hinten		Kg	21
2.3 Achslast ohne Last vorne		Kg	46

Fahrwerk/Räder

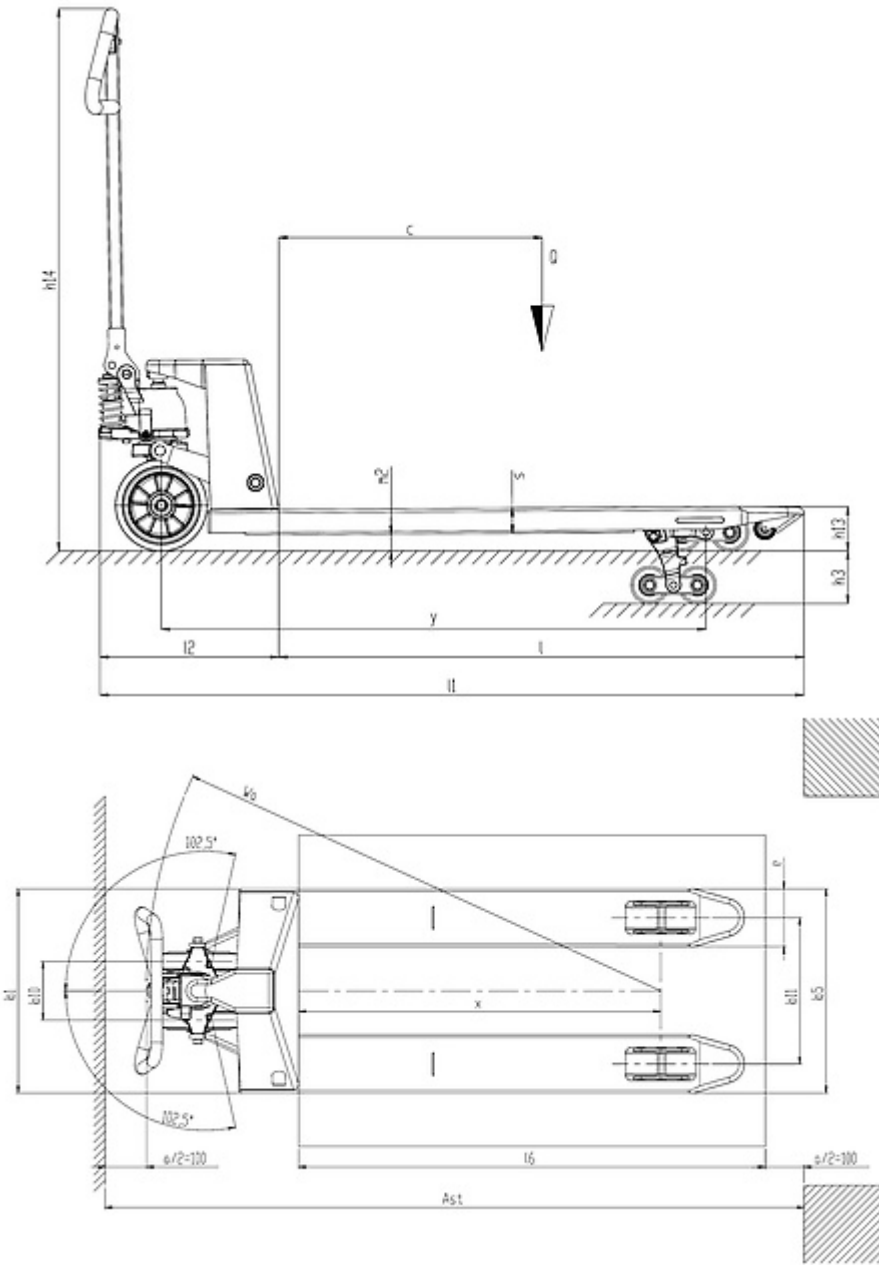
3.1 Räder: Lenkräder			NYLON INOX
3.1 Räder: Lastrollen			NYLON INOX
3.2 Räder Abmessung: Lenkräder - Durchmesser		mm	200
3.2 Reifengröße, hinten - Breite		mm	50
3.3 Reifengröße, hinten - Durchmesser		mm	82
3.3 Reifengröße, hinten - Breite		mm	82
3.5 Reifengröße: hinten - Anzahl (X=angetrieben)		Anzahl	2
3.5 Reifengröße: vorne - Anzahl (X=angetrieben)		Anzahl	2
3.6 Spurweite, vorn	b10	mm	155
3.7 Spurweite, hinten	b11	mm	375

Grundabmessungen

4.4 Hub	h3	mm	115
4.9 Höhe Deichsel in Fahrstellung max.	h14	mm	1185
4.9 Höhe Deichsel in Fahrstellung min.	h14	mm	710
4.15 Höhe gesenkt	h13	mm	85
4.19 Gesamtlänge	l1	mm	1550
4.20 Länge einschl. Gabelrücken	l2	mm	400
4.21 Gesamtbreite	b1	mm	525
4.22 Gabelzinkenmaße - Dicke	s	mm	50
4.22 Gabelzinkenmaße - Breite	e	mm	150
4.22 Gabelzinkenmaße - Länge	l	mm	1150
4.25 Gabelaußenabstand	b5	mm	525
4.32 Bodenfreiheit, Mitte Radstand	m2	mm	35
4.34 Arbeitsgangbreite bei Palette 800x1200 quer	Ast	mm	2048
4.35 Wenderadius	Wa	mm	1367

Leistungsdaten

5.2 Hubgeschwindigkeit mit Last		strokes	12
5.2 Hubgeschwindigkeit ohne Last		strokes	12



The information is aligned with the Data file at the time of download. Printed on 30/10/2020 (ID 12432)

©2019 | PR INDUSTRIAL s.r.l. | All rights reserved | Image shown may not reflect actual package. Specifications subject to change without notice

