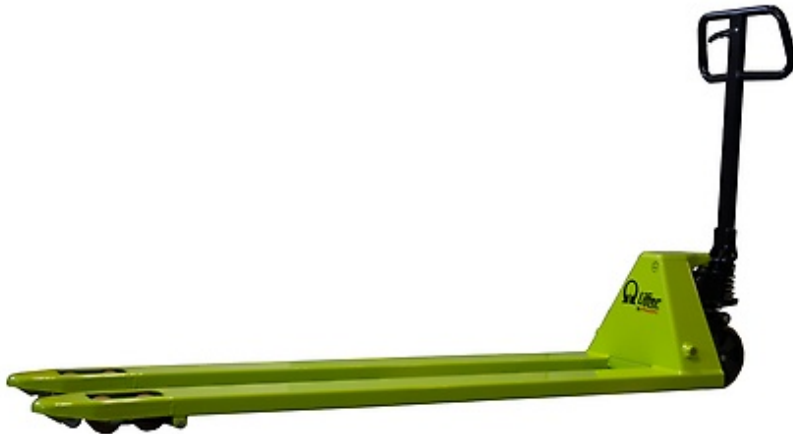


## GS EVO 25S4 1800X525

Professioneller Handhubwagen (2.500 kg)



### GS EVO

Der GS EVO ist die beste Wahl der Handhubwagen und ist für den intensive Einsatz ausgelegt. Er besticht mit maximaler Benutzerfreundlichkeit und überlegener Ergonomie. Er ist verfügbar in unterschiedlichen Gabellängen und -breiten und kann mit diversen Zusatzoptionen ausgestattet werden. So können Sie diesen Helfer individuell an Ihre Bedürfnisse anpassen.



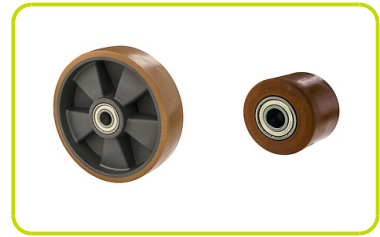
Die GS EVO Hydraulikpumpe wurde speziell entwickelt und besticht durch ihre besonderen Merkmale:

- **Kompakte Bauweise:** das robuste einteilige Gehäuse schützt die innenliegenden Komponenten vor äußeren Stößen. Das Pumpengehäuse wird mit einer CNC-Maschine verarbeitet um eine möglichst enge Präzisionstoleranz zu erzielen.
- **Verchromte Kolbenstange und Öldichtung:** Um Rost und Ölleckagen während des Gebrauchs zu vermeiden.
- **REGULIERBARE SENKGESCHWINDIGKEIT:** Die Absenkgeschwindigkeit kann proportional zur Hebelposition an der Deichsel gesteuert werden. Perfektes Arbeitsgerät für zerbrechliche und empfindliche Lasten wie Kristall, Glas und Keramik



## STANDARD AUSSTATTUNG

Lastrollen: Polyurethan  
Lenkrollen: Polyurethan-Ring mit Nylon Innenkern



**Ein- und Ausfahrrollen.** Erleichtern das Einfahren in geschlossene Paletten und schützt die Lastrollen beim Anstoßen.



**3D Superior Ergonomic Steuerung** - Diese Deichsel verfügt über ein spezielles 3D-Design mit verbesserter Ergonomie. Dank den zwei großen Griffseitenbereichen, die für eine perfekte Position sorgen, ermöglicht diese Variante im Vergleich zu herkömmlichen Griffen dem Benutzer eine noch bessere Bedienposition bei geringerem Kraftaufwand.



## LACKIERUNG

Der Rahmen wird in der Pulverbeschichtungsanlage bei 250°C beschichtet und gewährt somit eine hohe Beständigkeit gegen Verschleiß.



## EINFACHE MONTAGE

Die Deichsel lässt sich dank dem Schnellmontagesystems zügig und einfach montieren.  
Die Deichselverbindung gewährleistet durch zwei Vollschweißnähte eine ausgezeichnete Stabilität, auch bei hoher Belastung.



## OPTIONALE AUSSTATTUNG

Alle Arten von Last- und Lenkrollen (Gummi, Aluminium/Poly, Nylon)



**Schnellhubfunktion** - Die perfekte Funktion zum schnellen Heben Ihrer Lasten. Die speziell entwickelte Hydraulikpumpe erzielt Zeitersparnis und eine deutliche Effizienzsteigerung. Es benötigt nur 3 Pumpschläge und die Palette ist frei vom Boden. Die Schnellhubfunktion kann für Lasten bis 120 kg genutzt werden. Für Lasten darüberhinaus schaltet die Hydraulik selbständig auf die Funktion eines Standard Hubwagens um.



**Überzogener Griff** - Der weiche Gummiüberzug bietet dem Bediener Komfort und reduziert Vibrationen, was einen bequemerem und sichereren Griff ermöglicht.



**Manuelle Feststellbremse** - An der Lenkrolle sind jeweils Trommelbremsen angebracht, die mit einem Hebel vom Griff aus gesteuert werden können. Das Betätigen dieser Bremse verhindert das Wegrollen und Bewegen des Hubwagens, wenn dieser abgestellt oder geparkt wird. Die Lenkräder sind aus Gummi oder Polyurethan erhältlich.



## VERFÜGBARE VARIANTEN (Siehe jeweilige Produktkarte)

**Ladefähigkeit:** Bis 3 Tonnen Ladekapazität mit verstärktem Rahmen in jeder Gabelgröße

**Silence Variante** - Peak zertifizierte Version um die entstehenden Geräusche zu reduzieren. Diese Option ist besonders geeignet wenn beispielsweise nächtliche Anlieferungen ohne Lärmbelästigung erfolgen sollen.

**Flachbett Version** - dieses Feature ist erforderlich, wenn in die Palette auf Grund der Höhe nur eingeschränkt eingefahren werden kann. Der GS EVO kann in Flachbettpaletten mit einer Bodenhöhe von nur 55 mm problemlos einfahren.

**Galvanisierte / Edelstahl Version** - Diese Beschaffenheit eignet sich speziell für den Einsatz in feuchten Umgebungen oder anderen Einsatzgebieten, an denen hohe Ansprüche an die Hygiene gestellt wird, wie z.B. in der Chemie-, Pharma- oder Lebensmittelindustrie.

3000  
kg



## Kennzeichen

1.1 Hersteller			PR INDUSTRIAL
1.3 Antrieb			Manuell
1.4 Bedienung			Begleitend
1.5 Tragfähigkeit	Q	Kg	2500
1.6 Lastschwerpunkt	c	mm	900
1.8 Lastabstand	x	mm	1582
1.9 Radstand	y	mm	1842

## Gewicht

2.1 Eigengewicht		Kg	129
2.2 Achslast mit Last hinten		Kg	1628
2.2 Achslast, mit Last vorne		Kg	1001
2.3 Achslast ohne Last, hinten		Kg	54
2.3 Achslast ohne Last vorne		Kg	75

## Fahrwerk/Räder

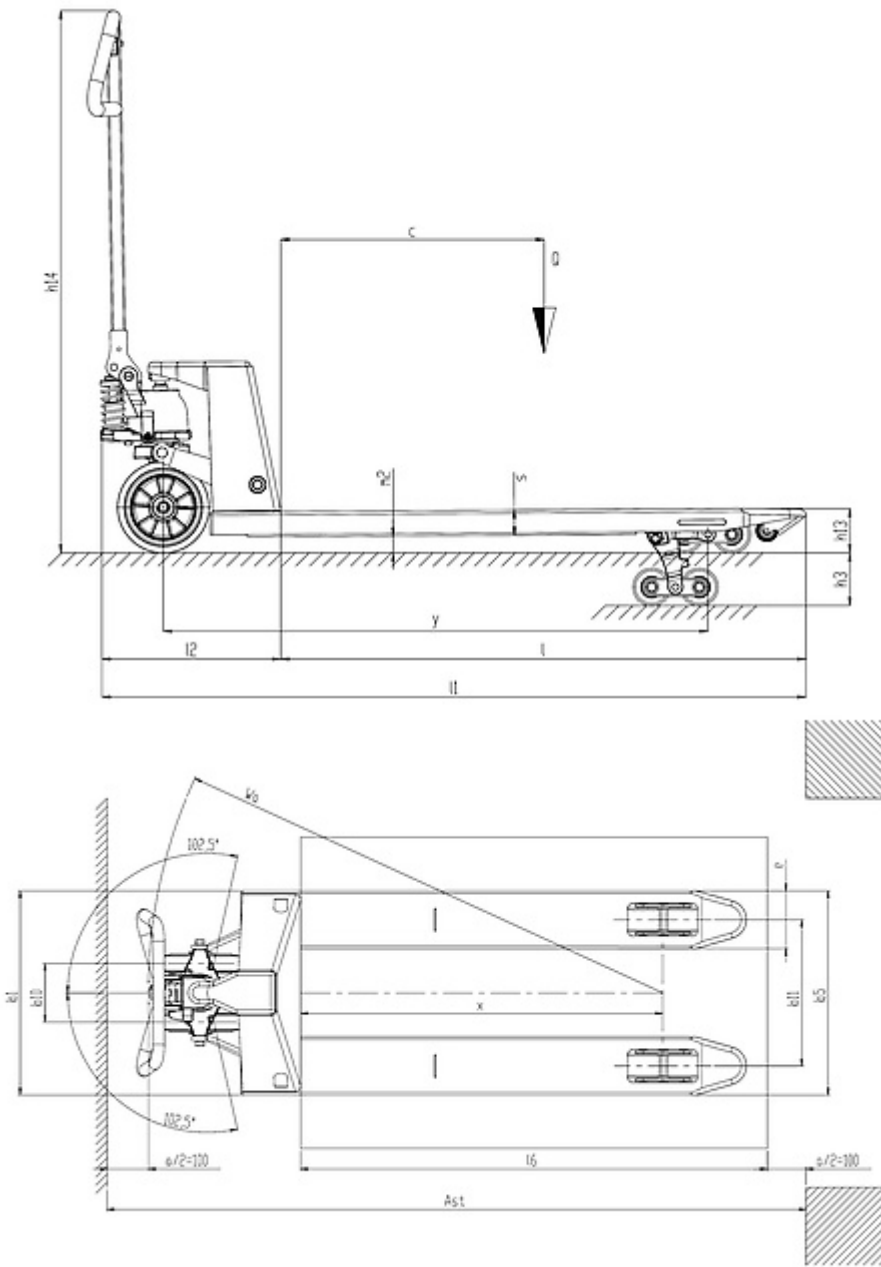
3.1 Räder: Lenkräder			POLY.I./ NYLON
3.1 Räder: Lastrollen			POLY
3.2 Räder Abmessung: Lenkräder - Durchmesser		mm	200
3.2 Reifengröße, hinten - Breite		mm	45
3.3 Reifengröße, hinten - Durchmesser		mm	82
3.3 Reifengröße, hinten - Breite		mm	60
3.5 Reifengröße: hinten - Anzahl (X=angetrieben)		Anzahl	4
3.5 Reifengröße: vorne - Anzahl (X=angetrieben)		Anzahl	2
3.6 Spurweite, vorn	b10	mm	155
3.7 Spurweite, hinten	b11	mm	375

## Grundabmessungen

4.4 Hub	h3	mm	115
4.9 Höhe Deichsel in Fahrstellung max.	h14	mm	1185
4.9 Höhe Deichsel in Fahrstellung min.	h14	mm	710
4.15 Höhe gesenkt	h13	mm	85
4.19 Gesamtlänge	l1	mm	2200
4.20 Länge einschl. Gabelrücken	l2	mm	400
4.21 Gesamtbreite	b1	mm	525
4.22 Gabelzinkenmaße - Dicke	s	mm	55
4.22 Gabelzinkenmaße - Breite	e	mm	150
4.22 Gabelzinkenmaße - Länge	l	mm	1800
4.25 Gabelaußenabstand	b5	mm	525
4.32 Bodenfreiheit, Mitte Radstand	m2	mm	30
4.34 Arbeitsgangbreite bei Palette 800x1200 quer	Ast	mm	2673
4.35 Wenderadius	Wa	mm	2017

## Leistungsdaten

5.2 Hubgeschwindigkeit mit Last		strokes	12
5.2 Hubgeschwindigkeit ohne Last		strokes	12
5.3 Senkgeschwindigkeit mit Last		m/s	0.06



The information is aligned with the Data file at the time of download. Printed on 29/10/2020 (ID 12852)

©2019 | PR INDUSTRIAL s.r.l. | All rights reserved | Image shown may not reflect actual package. Specifications subject to change without notice

