

GS PRO RA 25S4 600X525

Der leicht zu bewegende Handhubwagen (2.500 kg)



GS PRO

Die GS-Pro-Serie ist die passende Lösung für alle Einsätze für den manuellen Transport. Besonders geeignet für Lasten mit empfindlicher und zerbrechlicher Ware wie Glas oder Keramik, dank der stufenlosen Absenkung.



HYDRAULIK

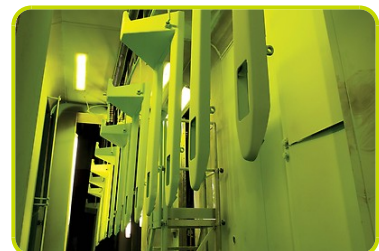
Beständige und zuverlässige Gusseisen-Hydraulikpumpe Serienmäßig mit:

- ÜBERDRUCKVENTIL: Wenn die maximale Tragfähigkeit überschritten wird, öffnet das Überdruckventil, um eine Beschädigung der Hydraulik zu vermeiden.
- PROPORTIONAL VENTIL: Feinfühliges Absenken der Gabeln über den Hebel in der Deichsel. Somit das ideale Gerät für den Transport von empfindlicher Ware.



LACKIERUNG

Der Rahmen wird in der Pulverbeschichtungsanlage bei 250°C beschichtet und gewährt somit eine hohe Beständigkeit gegen Verschleiß.



Kennzeichen

1.1 Hersteller			LIFTER
1.3 Antrieb			Manuell
1.4 Bedienung			Begleitend
1.5 Tragfähigkeit	Q	Kg	2500
1.6 Lastschwerpunkt	c	mm	300
1.8 Lastabstand	x	mm	382
1.9 Radstand	y	mm	642

Gewicht

2.1 Eigengewicht		Kg	54
2.2 Achslast mit Last hinten		Kg	2198
2.2 Achslast, mit Last vorne		Kg	356
2.3 Achslast ohne Last, hinten		Kg	17
2.3 Achslast ohne Last vorne		Kg	37

Fahrwerk/Räder

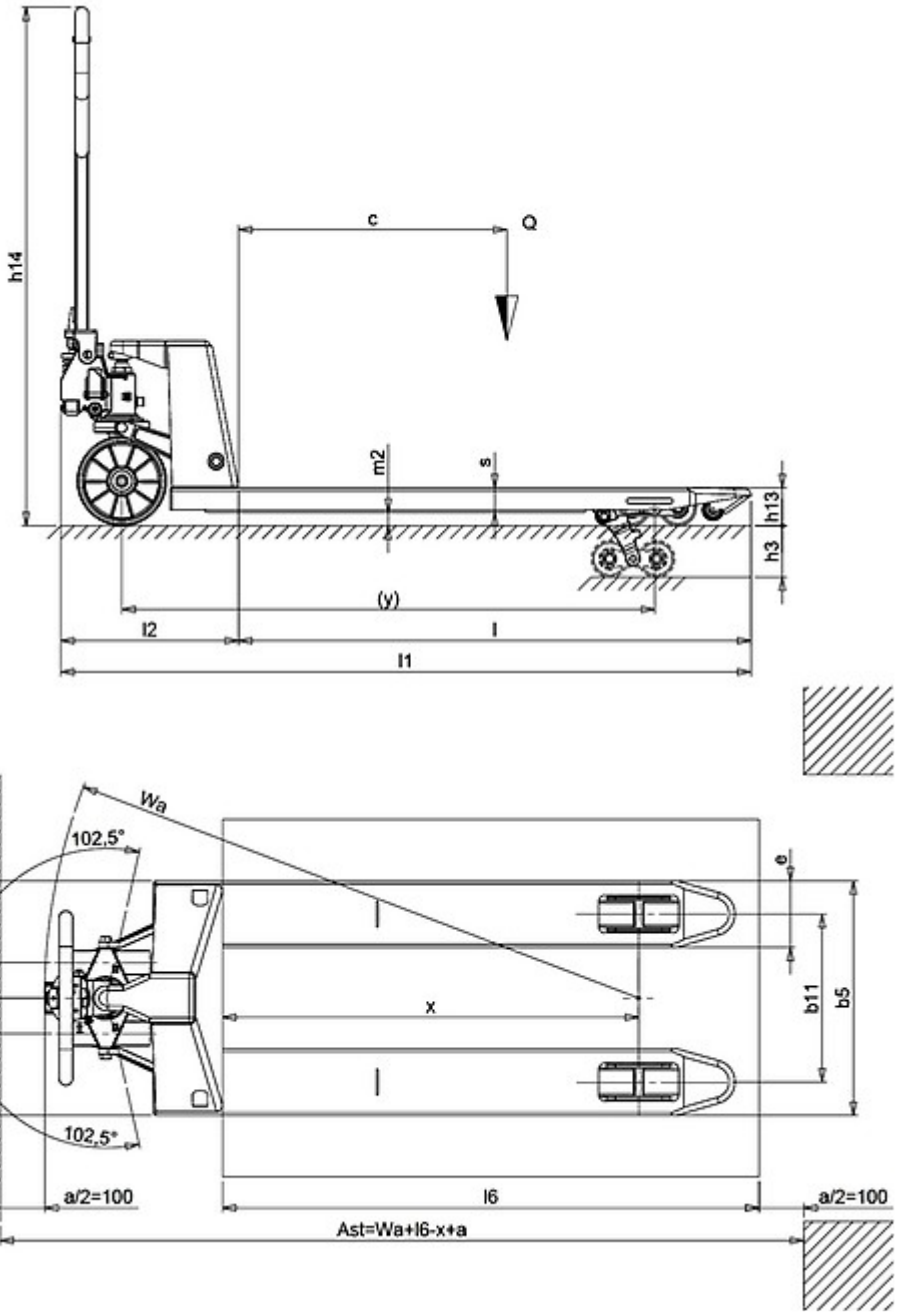
3.1 Räder: Lenkräder			POLY.I./ NYLON
3.1 Räder: Lastrollen			NYLON
3.2 Räder Abmessung: Lenkräder - Durchmesser		mm	200
3.2 Reifengröße, hinten - Breite		mm	55
3.3 Reifengröße, hinten - Durchmesser		mm	82
3.3 Reifengröße, hinten - Breite		mm	60
3.5 Reifengröße: hinten - Anzahl (X=angetrieben)		Anzahl	4
3.5 Rear balancing axle			No
3.6 Spurweite, vorn	b10	mm	155
3.7 Spurweite, hinten	b11	mm	375

Grundabmessungen

4.4 Hub	h3	mm	115
4.9 Höhe Deichsel in Fahrstellung max.	h14	mm	1160
4.15 Höhe gesenkt	h13	mm	85
4.19 Gesamtlänge	l1	mm	1000
4.20 Länge einschl. Gabelrücken	l2	mm	400
4.21 Gesamtbreite	b1	mm	525
4.22 Gabelzinkenmaße - Dicke	s	mm	50
4.22 Gabelzinkenmaße - Breite	e	mm	150
4.22 Gabelzinkenmaße - Länge	l	mm	600
4.25 Gabelaußenabstand	b5	mm	525
4.32 Bodenfreiheit, Mitte Radstand	m2	mm	35
4.34 Arbeitsgangbreite bei Palette 800x1200 quer	Ast	mm	1235
4.35 Wenderadius	Wa	mm	817

Leistungsdaten

5.2 Hubgeschwindigkeit mit Last		strokes	13
5.2 Hubgeschwindigkeit ohne Last		strokes	13



The information is aligned with the Data file at the time of download. Printed on 29/10/2020 (ID 572)

©2019 | PR INDUSTRIAL s.r.l. | All rights reserved | Image shown may not reflect actual package. Specifications subject to change without notice

