

LX 12/16

DIE PROFESSIONELLE LÖSUNG



LX

Die neue LX Baureihe ist die professionelle Lösung für tägliche Lager- / Transport-Aufgaben auf mittleren bis großen Flächen, Regalsystemen und in Produktionshallen. Wo leichte Stapler überlastet und der Einsatz von schweren Maschinen unwirtschaftlich sind, ist der neue LX zu Hause. Alle Bedienelemente wie Fahrshalter und proportional steuerbare Hebe-/Senkfunktion sind ergonomisch am Deichselkopf angeordnet.



ZAPI STEUERUNG

Die AC Technologie garantiert eine höhere Energieeffizienz sowie eine Reduzierung der Wartungskosten. Desweiteren hat der bürstenlose und einfach aufgebaute Motor eine höhere System Zuverlässigkeit.



DEICHSEL

Voll integriertes, ergonomisches Kunststoffdeichselssystem mit Fingerspitzen-Gas- und Proportionalgabelsteuerung, Sicherheitstaste, Hupe, Schleichfunktion, Betriebsstundenzähler und Batteriestatusanzeige als Standardausstattung.



SCHLEICHFAHRSCHALTER

Diese serienmäßige Funktion ermöglicht den Betrieb des Fahrzeugs auf engstem Raum. Das Gerät kann mit der Deichsel in aufrechter Position fahren. Diese Funktion wird durch Betätigen und Halten der Schleichtaste (Schildkrötensymbol) an der Deichsel und Drehen des Gashebels aktiviert. Der Hubwagen fährt mit begrenzter Geschwindigkeit. Mit dem Loslassen dieses Knopfes deaktiviert sich die Funktion.



KOMPAKTE ABMESSUNG

Alle LX Modelle verfügen über eine Gesamtbreite (Stützräder im Chassis integriert) von nur 800 mm und erlauben so auch das Fahren in Paletten Korridoren.



SICHT

Der breite Mast und die zentrale Fahrerposition erlauben ein großes Sichtfeld für den Bediener.



BATTERIEFACH

Das abgetrennte Batteriefach, erlaubt den Einbau von Batterien mit hohen Kapazitäten (225Ah - 300Ah). Die Wartung der Batterie ist durch die robuste und aus ABS bestehende Batterieabdeckung mit Scharnieren, sehr einfach. Als Option kann ein automatisches Batteriebefüllsystem wie auch ein externes Hochfrequenzladegerät angeboten werden.



EINFACHE WARTUNG

Durch das entfernen der stabilen ABS-Abdeckung, hat man vollen Zugang zum elektrischen und hydraulischem System sowie zu den Stützrädern und der Antriebseinheit.



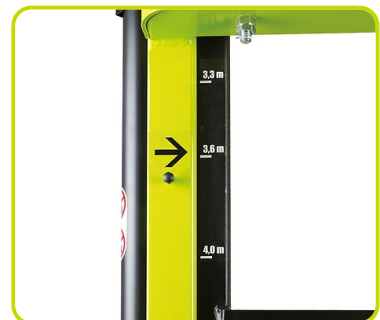
PLATTFORM

Eine Fahrerstandplattform ist ab Werk als Option erhältlich und erhöht die Flexibilität des Gerätes.



MAST

Der breite Mast mit den aufgeklebten Höhenangaben ermöglicht es dem Bediener, die Höhe der Gabeln leicht per Sicht zu überprüfen.



Kennzeichen

1.1 Hersteller			PR INDUSTRIAL
1.3 Antrieb			ELECTRIC
1.4 Bedienung			Begleitend
1.5 Tragfähigkeit	Q	Kg	1200
1.6 Lastschwerpunkt	c	mm	600
1.8 Lastabstand	x	mm	780
1.9 Radstand	y	mm	1373

Gewicht

2.1 Eigengewicht (inkl. Batterie)		Kg	768
2.1 Eigengewicht, mit Plattform (inkl. Batterie)		Kg	808
2.2 Achslast mit Last hinten		Kg	1199
2.2 Achslast, mit Last vorne		Kg	769
2.3 Achslast ohne Last vorne		Kg	548
2.3 Achslast ohne Last, hinten		Kg	220

Fahrwerk/Räder

3.1 Räder: Lenkräder			Gummi
3.1 Bereifung: Stützräder - Vorne			POLY.C.
3.1 Räder: Lastrollen			POLY.C.
3.2 Reifengröße, hinten - Breite		mm	76
3.2 Räder Abmessung: Lenkräder - Durchmesser		mm	250
3.3 Reifengröße, hinten - Durchmesser		mm	82
3.3 Reifengröße, hinten - Breite		mm	70
3.4 Reifengröße: Stützräder vorn - Durchmesser		mm	100
3.4 Reifengröße: Stützräder vorn - Breite		mm	38
3.5 Reifengröße: hinten - Anzahl (X=angetrieben)		Anzahl	4
3.5 Reifengröße: vorne - Anzahl (X=angetrieben)		Anzahl	1x
3.6 Spurweite, vorn	b10	mm	586
3.7 Spurweite, hinten	b11	mm	410

Grundabmessungen

4.2 Höhe Hubgerüst eingefahren	h1 mm	1965
4.3 Freihub	h2 mm	1510
4.4 Hub	h3 mm	1510
4.5 Höhe Hubgerüst ausgefahren	h4 mm	1965
4.9 Höhe Deichsel in Fahrstellung min.	h14 mm	990
4.9 Höhe Deichsel in Fahrstellung max.	h14 mm	1390
4.15 Höhe gesenkt	h13 mm	90
4.19 Gesamtlänge	l1 mm	1920
4.19 Gesamtlänge mit abgesenkter Plattform	l1 mm	2503
4.19 Gesamtlänge mit geschlossener Plattform	l1 mm	2043
4.20 Länge einschl. Gabelrücken	l2 mm	765
4.20 Länge einschließlich Gabelrücken mit abgesenkter Plattform	l2 mm	1353
4.20 Länge einschließlich Gabelrücken mit geschlossener Plattform	l2 mm	893
4.21 Gesamtbreite	b1 mm	800
4.22 Gabelzinkenmaße - Dicke	s mm	70
4.22 Gabelzinkenmaße - Breite	e mm	150
4.22 Gabelzinkenmaße - Länge	l mm	1150
4.24 Gabelträgerbreite	b3 mm	650
4.25 Gabelaußenabstand	b5 mm	560
4.32 Bodenfreiheit, Mitte Radstand	m2 mm	20
4.34 Arbeitsgangbreite bei Palette 800x1200 quer	Ast mm	2330
4.34 Arbeitsgangbreite mit abgesenkter Plattform	Ast mm	2913
4.34 Arbeitsgangbreite mit geschlossener Plattform	Ast mm	2450
4.35 Wenderadius	Wa mm	1550
4.35 Wenderadius mit abgesenkter Plattform	Wa mm	2133
4.35 Wenderadius mit geschlossener Plattform	Wa mm	1670

Leistungsdaten

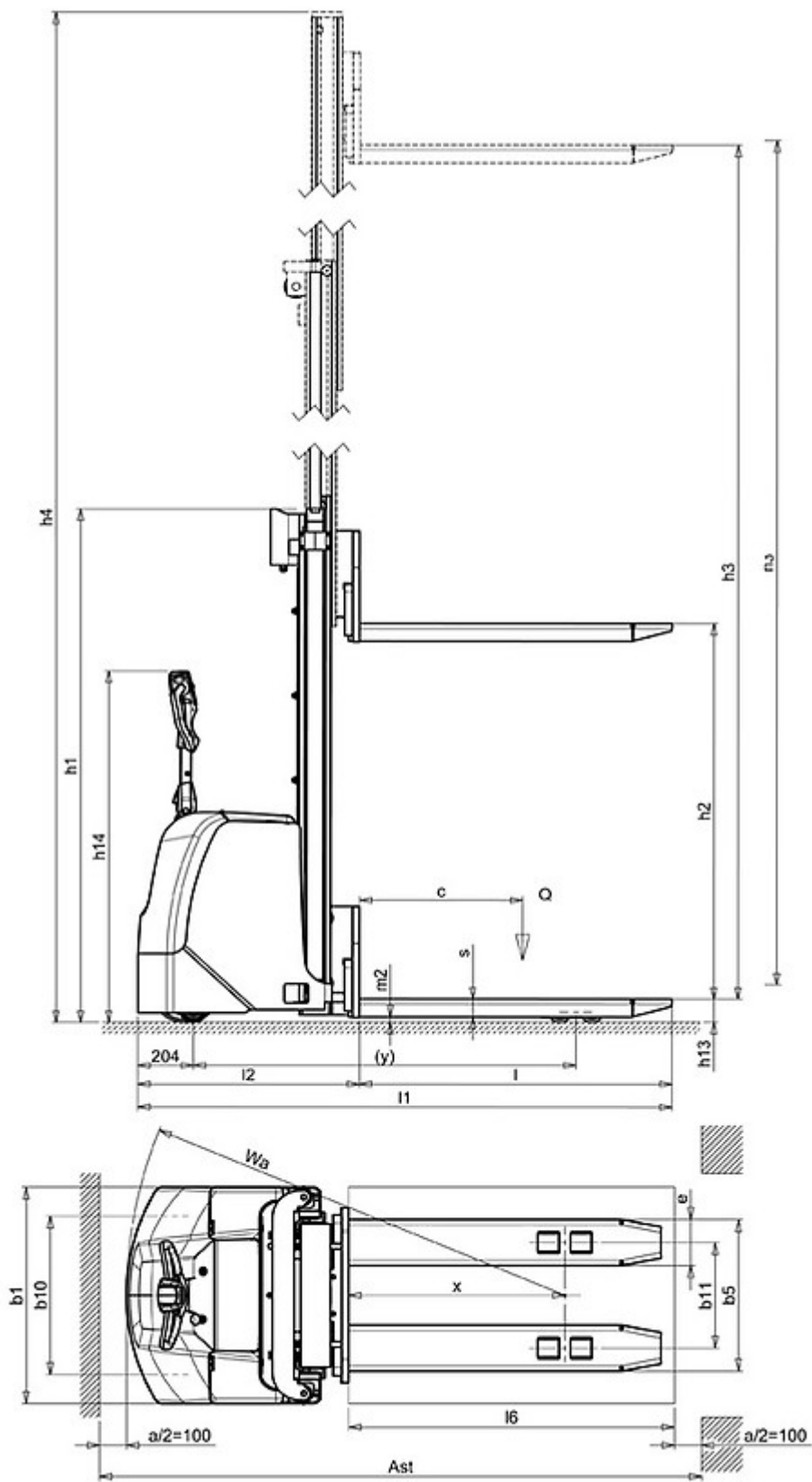
5.1 Fahrgeschwindigkeit mit Last	Km/h	6.0
5.1 Fahrgeschwindigkeit ohne Last	Km/h	6.0
5.1 Fahrgeschwindigkeit mit Last mit abgesenkter Plattform	Km/h	6.0
5.1 Fahrgeschwindigkeit ohne Last mit abgesenkter Plattform	Km/h	6.0
5.1 Fahrgeschwindigkeit mit Last mit geschlossener Plattform oder mit angehobenen Gabeln	Km/h	6.0
5.1 Fahrgeschwindigkeit ohne Last mit geschlossener Plattform oder mit angehobenen Gabeln	Km/h	6.0
5.2 Hubgeschwindigkeit mit Last	m/s	0.16
5.2 Hubgeschwindigkeit ohne Last	m/s	0.29
5.3 Senkgeschwindigkeit mit Last	m/s	0.27
5.8 Max Steigfähigkeit mit Last	%	5
5.8 Max Steigfähigkeit ohne Last	%	10
5.10 Betriebsbremse		Elektrisch

E - motor

6.1 Fahrmotor, Leistung	kW	1.2
6.2 Hubmotor, Leistung	kW	2.2
6.4 Batteriespannung	V	24
6.5 Batteriegewicht, min	Kg	270
6.5 Batteriegewicht, max	Kg	270
6.6 Energieverbrauch nach VDI-Zyklus	kWh/h	1.08
8.4 Schalldruckpegel, Fahrerohr	dB(A)	67

Resttragfähigkeit

Hubhöhe (H3) 1600 mm	Kg	1200
----------------------	----	------



The information is aligned with the Data file at the time of download. Printed on 02/11/2020 (ID 3112)

©2019 | PR INDUSTRIAL s.r.l. | All rights reserved | Image shown may not reflect actual package. Specifications subject to change without notice

