

RX 10/09 EVO GEL

ELEKTRISCHER DEICHSELSTAPLER - EINZELZENTRALMAST (1.000 kg)



EINZELMAST STAPLER

Der RX ist ein kompakter, vollelektrischer Einzelmast Stapler, der für Lasten bis zu 1.000 kg geeignet ist und dank der robusten Bauweise und einfachem Zugang für Wartungsarbeiten eine komfortable und sichere Verwendung bei geringen Wartungskosten ermöglicht. RX kombiniert Kompaktheit und Ergonomie und deckt eine breite Palette von täglichen Anwendungen im Bereich "leichte Beanspruchung" ab (nicht für den Dauereinsatz).



RX EVO GEL

Die EVO GEL Modelle mit ihren gel Batterien bieten deutlich höhere Einsatzzeiten und erlauben während der Batterielebensdauer mehr als doppelt so viele Ladezyklen im Vergleich zu Starterbatterien. Die ergonomische Multifunktionsdeichsel beinhaltet auch eine Soft-Ventilsteuerung (Heben/Senken) die das abrupte Anfahren des Hydraulikmotors vermeidet.



DEICHSEL

Voll integriertes, ergonomisches Kunststoffdeichselssystem mit Fingerspitzen-Gas- und Proportionalgabelsteuerung, Sicherheitstaste, Hupe, Schleichfunktion, Betriebsstundenzähler und Batteriestatusanzeige als Standardausstattung.



SCHLEICHFAHRSCHALTER

Diese serienmäßige Funktion ermöglicht den Betrieb des Fahrzeugs auf engstem Raum. Das Gerät kann mit der Deichsel in aufrechter Position fahren. Diese Funktion wird durch Betätigen und Halten der Schleichtaste (Schildkrötensymbol) an der Deichsel und Drehen des Gashebels aktiviert. Der Hubwagen fährt mit begrenzter Geschwindigkeit. Mit dem Loslassen dieses Knopfes deaktiviert sich die Funktion.



VIELSEITIGKEIT

Er ist ideal, um auch horizontal palettierte Waren zu bewegen und gleichzeitig als verstellbare Werkbank zu dienen, wenn beispielsweise Waren in ein Regal geräumt werden sollen. Eine Gabeldicke von 60 mm sorgt für einen leichteren Einstieg in die Palette beim Arbeiten in der Höhe.



EINFACHE WARTUNG

Massive Batterieabdeckung mit Staufächern oben.
Leicht entfernbar, um Wartungsarbeiten schnell durchzuführen.
Die untere Zugangsöffnung ermöglicht eine sofortige Demontage von Antriebsrad, Portal und Deichsel, ohne die Maschine anheben zu müssen.



ERGONOMIE

Die seitliche Deichsel erlaubt dem Anwender einen freien Sichtbereich auf die Lastgabeln. Durch seine geringen Abmessungen ist der RX 10 auch in engen Gängen ein wertvoller Helfer.



GELBATTERIE

Verwendung von leistungsstarken und wartungsfreien Gelbatterien mit hoher Energiekapazität. Dadurch ist das Gerät in jeder Anwendung äußerst flexibel. Vorteile der Gel- Technologie:

1. Wartungsfrei (kein Nachfüllen nötig)
2. Lange Lebensdauer
3. Hohe Anzahl von Ladezyklen (IEC 60254-1)
4. Weniger empfindlich gegen Tiefenentladung
5. geringe Selbstentladung
6. Lange Haltbarkeit
7. Keine Bildung von Säureschichtung



Kennzeichen

| | | | |
|---------------------|---|----|------------------|
| 1.1 Hersteller | | | PR INDUSTRIAL |
| 1.3 Antrieb | | | ELECTRIC |
| 1.4 Bedienung | | | Begleitend |
| 1.5 Tragfähigkeit | Q | Kg | 1000 |
| 1.6 Lastschwerpunkt | c | mm | 600 |
| 1.8 Lastabstand | x | mm | 786 |
| 1.9 Radstand | y | mm | 1165 |

Gewicht

| | | | |
|-----------------------------------|--|----|-----|
| 2.1 Eigengewicht (inkl. Batterie) | | Kg | 345 |
| 2.2 Achslast mit Last hinten | | Kg | 934 |
| 2.2 Achslast, mit Last vorne | | Kg | 411 |
| 2.3 Achslast ohne Last vorne | | Kg | 246 |
| 2.3 Achslast ohne Last, hinten | | Kg | 99 |

Fahrwerk/Räder

| | | | |
|--|-----|--------|---------|
| 3.1 Räder: Lenkräder | | | Gummi |
| 3.1 Bereifung: Stützräder - Vorne | | | POLY C. |
| 3.1 Räder: Lastrollen | | | POLY C. |
| 3.2 Reifengröße, hinten - Breite | | mm | 50 |
| 3.2 Räder Abmessung: Lenkräder - Durchmesser | | mm | 186 |
| 3.3 Reifengröße, hinten - Durchmesser | | mm | 82 |
| 3.3 Reifengröße, hinten - Breite | | mm | 70 |
| 3.4 Reifengröße: Stützräder vorn - Durchmesser | | mm | 125 |
| 3.4 Reifengröße: Stützräder vorn - Breite | | mm | 45 |
| 3.5 Reifengröße: hinten - Anzahl (X=angetrieben) | | Anzahl | 2 |
| 3.5 Reifengröße: vorne - Anzahl (X=angetrieben) | | Anzahl | 1x |
| 3.6 Spurweite, vorn | b10 | mm | 505 |
| 3.7 Spurweite, hinten | b11 | mm | 410 |

Grundabmessungen

| | | |
|--|--------|------|
| 4.2 Höhe Hubgerüst eingefahren | h1 mm | 1270 |
| 4.3 Freihub | h2 mm | 810 |
| 4.4 Hub | h3 mm | 810 |
| 4.5 Höhe Hubgerüst ausgefahren | h4 mm | 1270 |
| 4.9 Höhe Deichsel in Fahrstellung min. | h14 mm | 968 |
| 4.9 Höhe Deichsel in Fahrstellung max. | h14 mm | 1338 |
| 4.15 Höhe gesenkt | h13 mm | 90 |
| 4.19 Gesamtlänge | l1 mm | 1675 |
| 4.20 Länge einschl. Gabelrücken | l2 mm | 522 |
| 4.21 Gesamtbreite | b1 mm | 794 |
| 4.22 Gabelzinkenmaße - Dicke | s mm | 60 |
| 4.22 Gabelzinkenmaße - Breite | e mm | 150 |
| 4.22 Gabelzinkenmaße - Länge | l mm | 1153 |
| 4.24 Gabelträgerbreite | b3 mm | 650 |
| 4.25 Gabelaußenabstand | b5 mm | 560 |
| 4.32 Bodenfreiheit, Mitte Radstand | m2 mm | 20 |
| 4.34 Arbeitsgangbreite bei Palette 800x1200 quer | Ast mm | 2120 |
| 4.35 Wenderadius | Wa mm | 1344 |

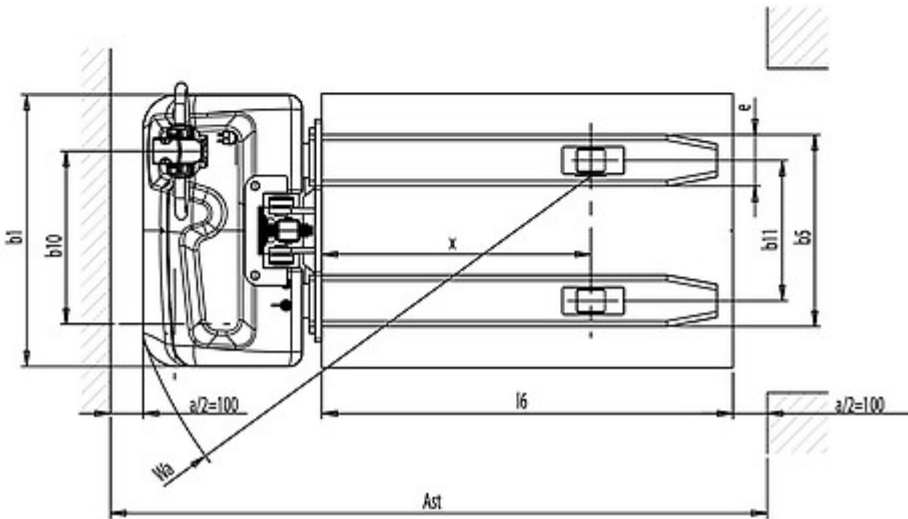
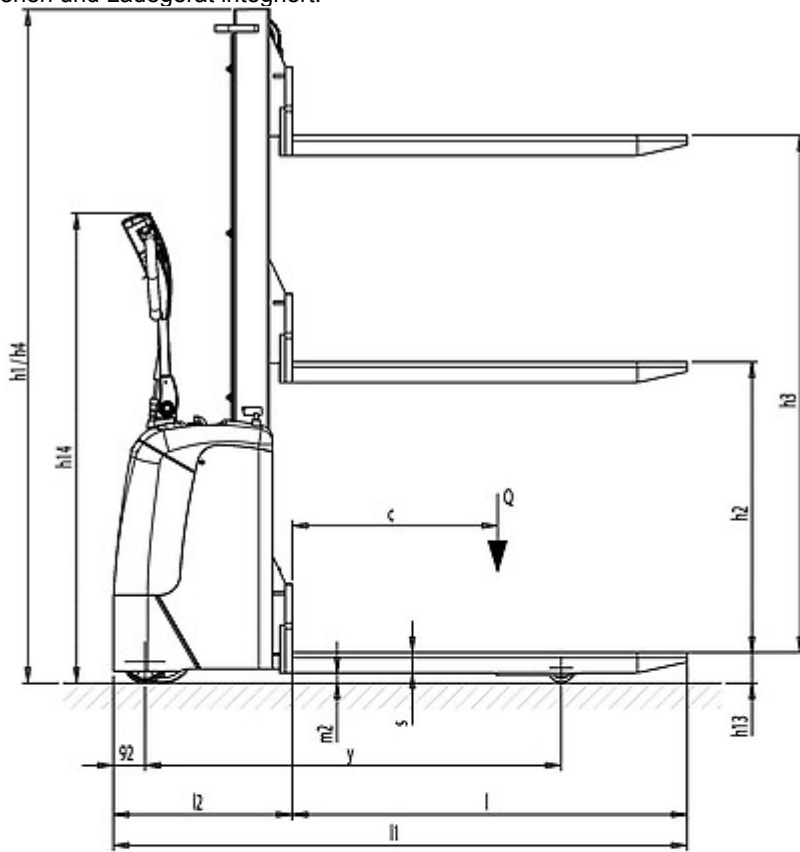
Leistungsdaten

| | | |
|-----------------------------------|------|--------------------|
| 5.1 Fahrgeschwindigkeit mit Last | Km/h | 3.7 |
| 5.1 Fahrgeschwindigkeit ohne Last | Km/h | 4.3 |
| 5.2 Hubgeschwindigkeit mit Last | m/s | 0.12 |
| 5.2 Hubgeschwindigkeit ohne Last | m/s | 0.21 |
| 5.3 Senkgeschwindigkeit mit Last | m/s | 0.25 |
| 5.8 Max Steigfähigkeit mit Last | % | 10 |
| 5.8 Max Steigfähigkeit ohne Last | % | 15 |
| 5.10 Betriebsbremse | | REVERSE CURRENT |

E - motor

| | | |
|--------------------------------------|-------|------|
| 6.1 Fahrmotor, Leistung | kW | 0.35 |
| 6.2 Hubmotor, Leistung | kW | 2.2 |
| 6.4 Batteriespannung | V | 24 |
| 6.4 Batterie Kapazität, min | Ah | 50 |
| 6.4 Batterie Kapazität, max | Ah | 50 |
| 6.5 Batteriegewicht, min | Kg | 38 |
| 6.5 Batteriegewicht, max | Kg | 38 |
| 6.6 Energieverbrauch nach VDI-Zyklus | kWh/h | 0.45 |
| 8.4 Schalldruckpegel, Fahrerohr | dB(A) | 63 |

Batterien und Ladegerät integriert.



The information is aligned with the Data file at the time of download. Printed on 24/03/2021 (ID 6375)

©2021 | PR INDUSTRIAL s.r.l. | All rights reserved | Image shown may not reflect actual package. Specifications subject to change without notice

