

# RX 10/16 GEL

## DER LEICHTE ELEKTRO DEICHSELSTAPLER



### EINZELMAST STAPLER

Der RX ist ein kompakter, vollelektrischer Einzelmast Stapler, der für Lasten bis zu 1.000 kg geeignet ist und dank der robusten Bauweise und einfachem Zugang für Wartungsarbeiten eine komfortable und sichere Verwendung bei geringen Wartungskosten ermöglicht. RX kombiniert Kompaktheit und Ergonomie und deckt eine breite Palette von täglichen Anwendungen im Bereich "leichte Beanspruchung" ab (nicht für den Dauereinsatz).



### GEL

Diese Version ist mit einer leistungsstarken, wartungsfreien GEL-Batterie ausgestattet, die eine lange Lebensdauer und eine große Anzahl von Ladezyklen ermöglicht.



### DEICHSELKOPF BASIC

Die Ergonomische Deichsel der GX BASIC Serie beinhaltet den Fahrschalter, Heben/Senken, Sicherheitsdruckschalter, Hupe und die Schleifahrt.



## VIELSEITIGKEIT

Ideal, um palettierte Waren auch horizontal zu bewegen oder als verstellbare Werkbank zu nutzen, wenn beispielsweise Regale eingeräumt werden müssen. Die Gabeldicke beträgt 60 mm für einen leichteren Einstieg in die Palette beim Arbeiten in der Höhe.



## EINFACHE WARTUNG

Massive Batterieabdeckung mit Staufächern oben. Leicht entfernbar, um Wartungsarbeiten schnell durchzuführen. Die untere Zugangsöffnung ermöglicht eine sofortige Demontage von Antriebsrad, Portal und Deichsel, ohne die Maschine anheben zu müssen.



## ERGONOMIE

Die seitliche Deichsel erlaubt dem Anwender einen freien Sichtbereich auf die Lastgabeln. Durch seine geringen Abmessungen ist der RX 10 auch in engen Gängen ein wertvoller Helfer.



## GELBATTERIE

Verwendung von leistungsstarken und wartungsfreien Gelbatterien mit hoher Energiekapazität. Dadurch ist das Gerät in jeder Anwendung äußerst flexibel. Vorteile der Gel- Technologie:

1. Wartungsfrei (kein Nachfüllen nötig)
2. Lange Lebensdauer
3. Hohe Anzahl von Ladezyklen (IEC 60254-1)
4. Weniger empfindlich gegen Tiefenentladung
5. geringe Selbstentladung
6. Lange Haltbarkeit
7. Keine Bildung von Säureschichtung



## Kennzeichen

1.1 Hersteller			PR INDUSTRIAL
1.3 Antrieb			Elektrisch
1.4 Bedienung			Begleitend
1.5 Tragfähigkeit	Q	Kg	1000
1.6 Lastschwerpunkt	c	mm	600
1.8 Lastabstand	x	mm	786
1.9 Radstand	y	mm	1165

## Gewicht

2.1 Eigengewicht (inkl. Batterie)		Kg	371
2.2 Achslast mit Last hinten		Kg	937
2.2 Achslast, mit Last vorne		Kg	434
2.3 Achslast ohne Last vorne		Kg	269
2.3 Achslast ohne Last, hinten		Kg	102

## Fahrwerk/Räder

3.1 Räder: Lenkräder			Gummi
3.1 Bereifung: Stützräder - Vorne			POLY C.
3.1 Räder: Lastrollen			POLY C.
3.2 Reifengröße, hinten - Breite		mm	50
3.2 Räder Abmessung: Lenkräder - Durchmesser		mm	186
3.3 Reifengröße, hinten - Durchmesser		mm	82
3.3 Reifengröße, hinten - Breite		mm	70
3.4 Reifengröße: Stützräder vorn - Durchmesser		mm	125
3.4 Reifengröße: Stützräder vorn - Breite		mm	45
3.5 Reifengröße: hinten - Anzahl (X=angetrieben)		Anzahl	2
3.5 Reifengröße: vorne - Anzahl (X=angetrieben)		Anzahl	1x
3.6 Spurweite, vorn	b10	mm	505
3.7 Spurweite, hinten	b11	mm	410

## Grundabmessungen

4.2 Höhe Hubgerüst eingefahren	h1 mm	1970
4.3 Freihub	h2 mm	1510
4.4 Hub	h3 mm	1510
4.5 Höhe Hubgerüst ausgefahren	h4 mm	1970
4.9 Höhe Deichsel in Fahrstellung max.	h14 mm	1310
4.9 Höhe Deichsel in Fahrstellung min.	h14 mm	915
4.15 Höhe gesenkt	h13 mm	90
4.19 Gesamtlänge	l1 mm	1675
4.20 Länge einschl. Gabelrücken	l2 mm	522
4.21 Gesamtbreite	b1 mm	794
4.22 Gabelzinkenmaße - Dicke	s mm	60
4.22 Gabelzinkenmaße - Breite	e mm	150
4.22 Gabelzinkenmaße - Länge	l mm	1153
4.24 Gabelträgerbreite	b3 mm	650
4.25 Gabelaußenabstand	b5 mm	560
4.32 Bodenfreiheit, Mitte Radstand	m2 mm	30
4.34 Arbeitsgangbreite bei Palette 800x1200 quer	Ast mm	2120
4.35 Wenderadius	Wa mm	1344

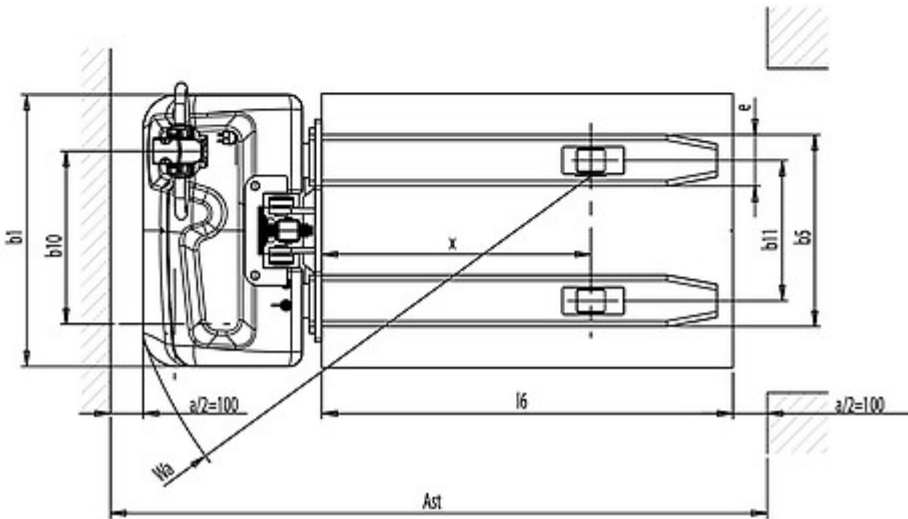
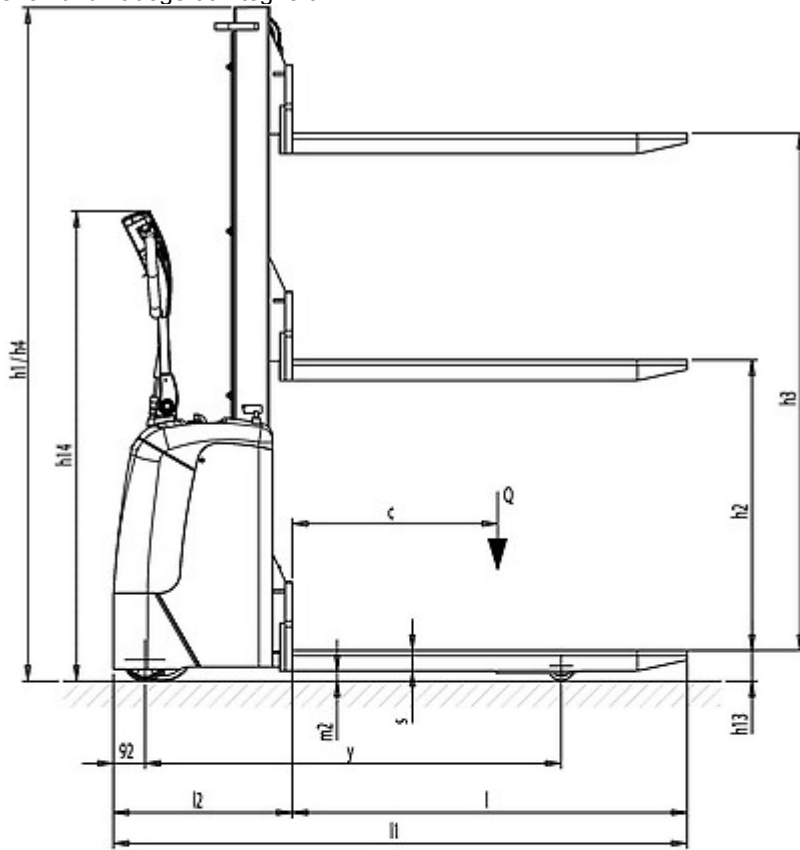
## Leistungsdaten

5.1 Fahrgeschwindigkeit mit Last	Km/h	3.7
5.1 Fahrgeschwindigkeit ohne Last	Km/h	4.3
5.2 Hubgeschwindigkeit mit Last	m/s	0.12
5.2 Hubgeschwindigkeit ohne Last	m/s	0.21
5.3 Senkgeschwindigkeit mit Last	m/s	0.18
5.8 Max Steigfähigkeit mit Last	%	10
5.8 Max Steigfähigkeit ohne Last	%	15
5.10 Betriebsbremse		Elektrisch

## E - motor

6.1 Fahrmotor, Leistung	kW	0.35
6.2 Hubmotor, Leistung	kW	2.2
6.4 Batteriespannung	V	24
6.4 Batterie Kapazität, min	Ah	50
6.4 Batterie Kapazität, max	Ah	50
6.5 Batteriegewicht, min	Kg	38
6.5 Batteriegewicht, max	Kg	38
6.6 Energieverbrauch nach VDI-Zyklus	kWh/h	0.45
8.4 Schalldruckpegel, Fahrerohr	dB(A)	63

Batterien und Ladegerät integriert.



The information is aligned with the Data file at the time of download. Printed on 22/03/2021 (ID 14608)

©2021 | PR INDUSTRIAL s.r.l. | All rights reserved | Image shown may not reflect actual package. Specifications subject to change without notice

